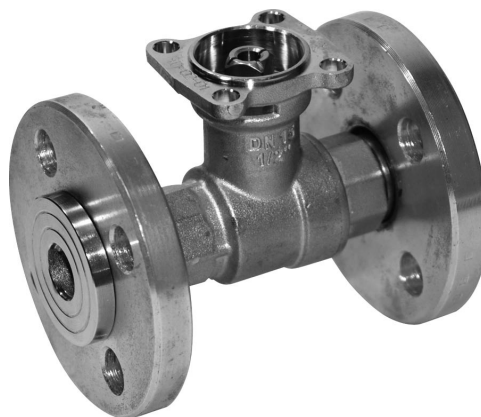


Zawór kulowy Zamknij/Otwórz, 2-drog.,
Kołnierz, PN 6

- Do instalacji wody zimnej i ciepłej z obiegiem otwartym lub zamkniętym
- Do odcinania oraz sterowania Zamknij/Otwórz w obiegach central wentylacyjnych oraz instalacjach grzewczych
- Szczelny (nie przepuszcza pęcherzyków powietrza)



Przegląd typów

Typ	DN	Kvs [m ³ /h]	PN
R6015R-B1	15	15	6
R6020R-B1	20	32	6
R6025R-B2	25	26	6
R6032R-B3	32	32	6
R6040R-B3	40	31	6
R6050R-B3	50	49	6

Dane techniczne

Dane funkcjonalne	Czynnik	
		Woda zimna i gorąca, woda z dodatkiem maks. 50% obj. glikolu
	Temperatura czynnika	-10...100°C [14...212°F]
	Temperatura czynnika, wskazówka	Przy temperaturze czynnika wynoszącej -10...2°C zaleca się ogrzewanie osi lub przedłużenie szyjki zaworu. Dopuszczalna temperatura czynnika może być ograniczona w zależności od typu siłownika. Ograniczenia można znaleźć w odpowiednich kartach katalogowych siłowników.
	Ciśnienie zamknięcia Δp_s	600 kPa
	Różnica ciśnień Δp_{max}	100kPa
	Dopuszczalne przecieki	nieprzepuszczający pęcherzyków powietrza, klasa szczelności A (EN 12266-1)
	Kąt obrotu	90°
	Przyłącze rurowe	Kołnierz wg. EN 1092-1/4
	Pozycja montażu	pionowe do poziomego (względem wrzeciona)
	Kategoria dokumentu	bezobsługowy
Materiały	Korpus zaworu	Niklowany korpus mosiężny
	Wykończenie korpusu	niklowany
	Element zamykający	Mosiądz chromowany
	Oś	Mosiądz niklowany
	Uszczelnienie osi	Pierścień samouszczelniający (o-ring) z EPDM
	Gniazdo	PTFE, pierścień samouszczelniający (o-ring) z EPDM (DN 15, 25, 32, 40, 50) Pierścień samouszczelniający (o-ring) Viton, PTFE (DN 20)

Dane techniczne

Materiały	Kołnierza	Stal ocynkowana (DN 15, 20) Aluminium (DN 25, 32, 40, 50)
	Powierzchnia uszczelnienia kołnierza	Mosiądz niklowany

Uwagi dotyczące bezpieczeństwa


- Zawór jest przeznaczony do stosowania w stacjonarnych systemach grzewczych, wentylacyjnych i klimatyzacyjnych. Nie wolno go stosować w dziedzinach innych niż wymienione w dokumentacji, w szczególności nie może być stosowany w samolotach, ani innych środkach transportu powietrznego.
- Prace montażowe muszą być wykonywane przez osoby o odpowiednich uprawnieniach. Trzeba przestrzegać wszystkich mających zastosowanie norm i przepisów dotyczących instalowania i montażu.
- Użytkownik nie może ani wymieniać, ani naprawiać żadnych elementów zaworu.
- Zaworu nie wolno wyrzucać z odpadami komunalnymi. Ze zużytym lub uszkodzonym urządzeniem trzeba postępować zgodnie z obowiązującymi przepisami dotyczącymi utylizacji odpadów.
- Charakterystykę przepływu sterowanych elementów trzeba ustalić zgodnie z obowiązującymi dyrektywami.

Cechy produktu

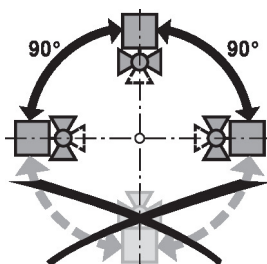
Tryb pracy Zawór kulowy Zamknij/Otwórz jest przestawiany przy użyciu siłownika obrotowego. Siłownik obrotowy jest sterowany sygnałem Zamknij/Otwórz. Zawór otwiera się, gdy wrzeczono jest obracane w lewo, natomiast zamyka się, gdy wrzeczono jest obracane w prawo.

Akcesoria

Akcesoria elektryczne	Opis	Typ
	Ogrzewanie wrzeczona DN 15...50 (20 W)	ZR24-2
Akcesoria mechaniczne	Opis	Typ
	Przedłużenie szyjki zaworu do zaworu kulowego DN 15...50	ZR-EXT-01

Wskazówki dotyczące montażu

Dozwolona pozycja montażu Zawór kulowy można montować w pozycji od pionowej do poziomej. Nie wolno montować zaworu kulowego w pozycji wiszącej, tzn. z osią skierowaną do dołu.

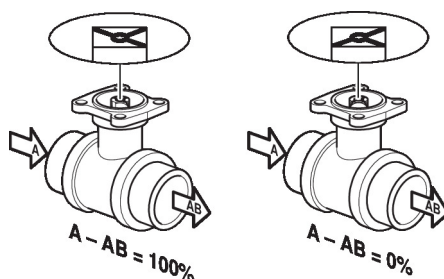


Wymogi dotyczące jakości wody Jakość wody musi być zgodna z wymaganiami normy VDI 2035.

Zawory Belimo są elementami regulacyjnymi. W celu zapewnienia prawidłowej pracy oraz wydłużenia okresu eksploatacji, zawory muszą być zabezpieczone przed zanieczyszczeniem cząstkami stałymi (np. odpryskami po spawaniu). Zalecany jest montaż odpowiedniego filtra.

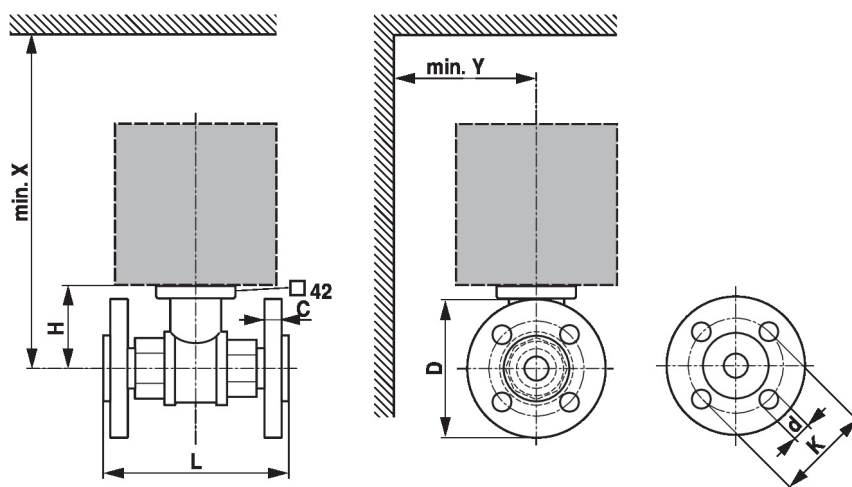
Wskazówki dotyczące montażu

- Serwisowanie** Zawory kulowe i siłowniki obrotowe są urządzeniami bezobsługowymi. Przed przystąpieniem do jakichkolwiek prac serwisowych przy elemencie regulacyjnym, trzeba odłączyć siłownik obrotowy od zasilania elektrycznego (w razie potrzeby przez odłączenie kabla zasilającego). Ponadto, w odpowiednim odcinku rurociągu trzeba wyłączyć pompy, jak również zamknąć odpowiednie zawory odcinające (w razie potrzeby odczekać do ostygnięcia rurociągu oraz zrównać ciśnienie w systemie z ciśnieniem otoczenia). Systemu nie wolno ponownie uruchamiać, dopóki zawór kulowy i siłownik obrotowy nie zostaną prawidłowo zamontowane zgodnie z instrukcjami, a rurociąg nie zostanie napełniony przez przeszkolony personel.
- Kierunek przepływu** Kierunek przepływu musi być zgodny ze strzałką widoczną na obudowie, ponieważ w przeciwnym razie może dojść do uszkodzenia zaworu kulowego. Trzeba sprawdzić, czy kula znajduje się w prawidłowym położeniu (zgodnie z oznaczeniem na osi).



Wymiary

Rysunki wymiarowe



X/Y: minimalna odległość od środka zaworu.

Wymiary siłownika zamieszczono w odpowiedniej karcie katalogowej siłownika.

Type	DN	L	H	C	D	d	K	X	Y	
		[mm]	[mm]	[mm]	[mm]	[mm]	[mm]	[mm]	[mm]	[kg]
R6015RP63-B1	15	101	44	10	80	4 x 11	55	230	90	1.2
R6020R6P3-B1	20	112	46	10	90	4 x 11	65	235	95	1.6
R6025R10-B2	25	132	46	14	100	4 x 11	75	235	100	1.4
R6032R16-B3	32	143	50.5	12	120	4 x 14	90	240	105	1.9
R6040R25-B3	40	151	50.5	12	130	4 x 14	100	240	110	2.3
R6050R40-B3	50	165	56	12	140	4 x 14	110	245	115	3.1

Dodatkowa dokumentacja

- Kompletny asortyment do zastosowania w instalacjach wodnych
- Karty katalogowe siłowników
- Instrukcje montażu zaworów kulowych i/lub siłowników
- Informacje ogólne dla projektantów