

Zawór kulowy przełączający, 3-drog., Kołnierz, PN 6

- Do instalacji wody zimnej i ciepłej z obiegiem zamkniętym
- Do przełączania przepływu oraz sterowania Zamknij/Otwórz w wodnych obiegach central wentylacyjnych i instalacji grzewczych
- Szczelny – nieprzepuszczający pęcherzyków powietrza (ścieżka regulacji A – AB)



Przegląd typów

| Typ | DN | Kvs [m ³ /h] | PN |
|-----------|----|----------------------------|----|
| R7015R-B1 | 15 | 15 | 6 |
| R7020R-B1 | 20 | 32 | 6 |
| R7025R-B2 | 25 | 26 | 6 |
| R7032R-B3 | 32 | 32 | 6 |
| R7040R-B3 | 40 | 31 | 6 |
| R7050R-B3 | 50 | 49 | 6 |

Dane techniczne

| Dane funkcjonalne | Czynnik | Woda zimna i gorąca, woda z dodatkiem maks. 50% obj. glikolu |
|-----------------------------------|---------------------|---|
| Temperatura czynnika | | -10...100°C [14...212°F] |
| Temperatura czynnika, wskazówka | | Przy temperaturze czynnika wynoszącej -10...2°C zaleca się ogrzewanie osi lub przedłużenie szyjki zaworu. Dopuszczalna temperatura czynnika może być ograniczona w zależności od typu siłownika. Ograniczenia można znaleźć w odpowiednich kartach katalogowych siłowników. |
| Ciśnienie zamknięcia Δp_s | | 600 kPa |
| Różnica ciśnień Δp_{max} | | 100kPa |
| Natężenie przepływu | | Obejście B – AB: ok. 50% wartości kvs |
| Dopuszczalne przecieki | | Port A – AB: nieprzepuszczający pęcherzyków powietrza, klasa szczelności A (EN 12266-1); obejście B – AB: klasa szczelności I (EN 1349 oraz EN 60534-4) maks. 1% wartości Kvs |
| Kąt obrotu | | 90° |
| Przyłącze rurowe | | Kołnierz wg. EN 1092-1/4 |
| Pozycja montażu | | pionowe do poziomego (względem wrzeciona) |
| Kategoria dokumentu | | bezobsługowy |
| Materiały | Korpus zaworu | Niklowany korpus mosiężny |
| | Wykończenie korpusu | niklowany |
| | Element zamykający | Mosiądz chromowany |
| | Oś | Mosiądz niklowany |
| | Uszczelnienie osi | Pierścień samouszczelniający (o-ring) z EPDM |

Dane techniczne

| | | |
|------------------|--------------------------------------|---|
| Materiały | Gniazdo | PTFE, pierścień samouszczelniający (o-ring) z EPDM (DN 15, 25, 32, 40, 50) Pierścień samouszczelniający (o-ring) Viton, PTFE (DN 20) |
| | Kołnierza | Stal ocynkowana (DN 15, 20) Aluminium (DN 25, 32, 40, 50) |
| | Powierzchnia uszczelnienia kołnierza | Mosiądz niklowany |

Uwagi dotyczące bezpieczeństwa



- Zawór jest przeznaczony do stosowania w stacjonarnych systemach grzewczych, wentylacyjnych i klimatyzacyjnych. Nie wolno go stosować w dziedzinach innych niż wymienione w dokumentacji, w szczególności nie może być stosowany w samolotach, ani innych środkach transportu powietrznego.
- Prace montażowe muszą być wykonywane przez osoby o odpowiednich uprawnieniach. Trzeba przestrzegać wszystkich mających zastosowanie norm i przepisów dotyczących instalowania i montażu.
- Użytkownik nie może ani wymieniać, ani naprawiać żadnych elementów zaworu.
- Zaworu nie wolno wyrzucać z odpadami komunalnymi. Ze zużytym lub uszkodzonym urządzeniem trzeba postępować zgodnie z obowiązującymi przepisami dotyczącymi utylizacji odpadów.
- Charakterystykę przepływu sterowanych elementów trzeba ustalić zgodnie z obowiązującymi dyrektywami.

Cechy produktu

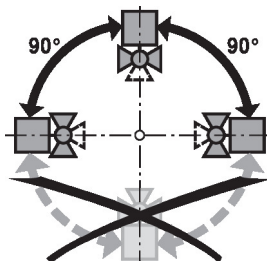
Tryb pracy Zawór kulowy Zamknij/Otwórz jest przestawiany przy użyciu siłownika obrotowego. Siłownik obrotowy jest sterowany sygnałem Zamknij/Otwórz. Zawór otwiera się, gdy wrzeczono jest obracane w lewo, natomiast zamyka się, gdy wrzeczono jest obracane w prawo.

Akcesoria

| Akcesoria elektryczne | Opis | Typ |
|-----------------------|--|-----------|
| | Ogrzewanie wrzeciona DN 15...50 (20 W) | ZR24-2 |
| Akcesoria mechaniczne | Opis | Typ |
| | Przedłużenie szyjki zaworu do zaworu kulowego DN 15...50 | ZR-EXT-01 |

Wskazówki dotyczące montażu

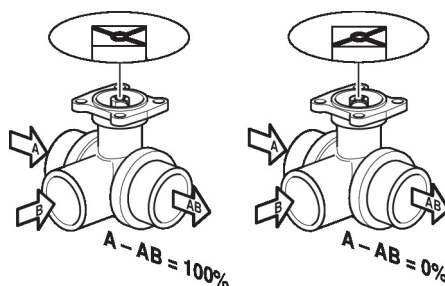
Dozwolona pozycja montażu Zawór kulowy można montować w pozycji od pionowej do poziomej. Nie wolno montować zaworu kulowego w pozycji wiszącej, tzn. z osią skierowaną do dołu.



Wymogi dotyczące jakości wody Jakość wody musi być zgodna z wymaganiami normy VDI 2035. Zawory Belimo są elementami regulacyjnymi. W celu zapewnienia prawidłowej pracy oraz wydłużenia okresu eksploatacji, zawory muszą być zabezpieczone przed zanieczyszczeniem cząstkami stałymi (np. odpryskami po spawaniu). Zalecany jest montaż odpowiedniego filtra.

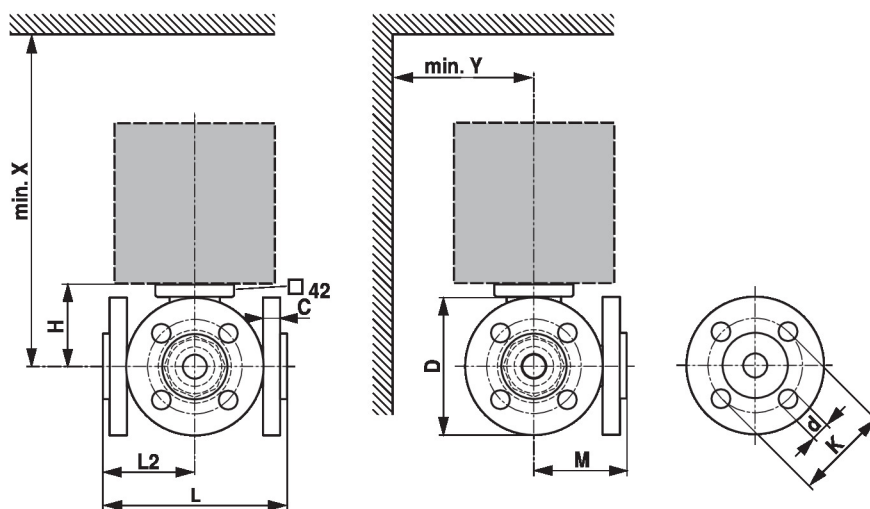
Wskazówki dotyczące montażu

- Serwisowanie** Zawory kulowe i siłowniki obrotowe są urządzeniami bezobsługowymi. Przed przystąpieniem do jakichkolwiek prac serwisowych przy elemencie regulacyjnym, trzeba odłączyć siłownik obrotowy od zasilania elektrycznego (w razie potrzeby przez odłączenie kabla zasilającego). Ponadto, w odpowiednim odcinku rurociągu trzeba wyłączyć pompy, jak również zamknąć odpowiednie zawory odcinające (w razie potrzeby odczekać do ostygnięcia rurociągu oraz zrównać ciśnienie w systemie z ciśnieniem otoczenia). Systemu nie wolno ponownie uruchamiać, dopóki zawór kulowy i siłownik obrotowy nie zostaną prawidłowo zamontowane zgodnie z instrukcjami, a rurociąg nie zostanie napełniony przez przeszkolony personel.
- Kierunek przepływu** Kierunek przepływu musi być zgodny ze strzałką widoczną na obudowie, ponieważ w przeciwnym razie może dojść do uszkodzenia zaworu kulowego. Trzeba sprawdzić, czy kula znajduje się w prawidłowym położeniu (zgodnie z oznaczeniem na osi).



Wymiary

Rysunki wymiarowe



X/Y: minimalna odległość od środka zaworu.

Wymiary siłownika zamieszczono w odpowiedniej karcie katalogowej siłownika.

| Type | DN | L [mm] | L2 [mm] | M [mm] | H [mm] | C [mm] | D [mm] | d [mm] | K [mm] | X [mm] | Y [mm] | kg |
|-----------|----|-----------|------------|-----------|-----------|-----------|-----------|-----------|-----------|-----------|-----------|-----|
| R7015R-B1 | 15 | 101 | 53 | 73 | 44 | 10 | 80 | 4 x 11 | 55 | 230 | 90 | 1.6 |
| R7020R-B1 | 20 | 112 | 58 | 80 | 46 | 10 | 90 | 4 x 11 | 65 | 235 | 95 | 2.2 |
| R7025R-B2 | 25 | 132 | 67 | 92 | 46 | 14 | 100 | 4 x 11 | 75 | 235 | 100 | 2.0 |
| R7032R-B3 | 32 | 143 | 74 | 102.5 | 50.5 | 12 | 120 | 4 x 14 | 90 | 240 | 105 | 2.8 |
| R7040R-B3 | 40 | 151 | 76 | 105 | 50.5 | 12 | 130 | 4 x 14 | 100 | 240 | 110 | 3.6 |
| R7050R-B3 | 50 | 165 | 85 | 121 | 56 | 12 | 140 | 4 x 14 | 110 | 245 | 115 | 4.8 |

Dodatkowa dokumentacja

- Kompletny asortyment do zastosowania w instalacjach wodnych
- Karty katalogowe siłowników
- Instrukcje montażu zaworów kulowych i/lub siłowników
- Informacje ogólne dla projektantów