

VAV-Universal retrofit version with integrated Δp sensor for comfort areas and contaminated air. Can be combined with damper actuator optimally suited to the VAV/pressure duct application. Field of application: retrofit applications in HVAC systems

- Zastosowanie: aparaty VAV/CAV lub regulacja ciśnienia w kanałach z zanieczyszczonymi mediami w obszarach o szczególnych wymaganiach
- Belimo M1, statyczny czujnik membranowy
- Zakres działania ciśnienia różnicowego 0...600 Pa
- suitable for ...-VST-RE actuator
- Sterowanie z interfejsem komunikacyjnym, hybrid, analogowe (0/2...10 V)
- Komunikacja po sieci BACnet MS/TP, Modbus RTU lub szynie Belimo MP-Bus
- Przetwarzanie sygnałów czujników
- Podłączanie przyrządów serwisowych: gniazdo serwisowe, interfejs NFC



Dane techniczne

Dane elektryczne	Napięcie znamionowe	AC/DC 24 V
	Częstotliwość napięcia znamionowego	50/60 Hz
	Zakres roboczy	AC 19.2...28.8 V / DC 21.6...28.8 V
	Pobór mocy - praca	1.5 W
	Moc znamionowa	2 VA plus podłączony siłownik VST
	Uwaga dotycząca mocy znamionowej	Imaks. 20 A @ 5 ms, łącznie z siłownikiem
	Przyłącze zasilania / sterowania	Zaciski 2.5 mm ²
	Wejście czujnika S1	Przyłącze zewnętrznego czujnika (pasywnego / aktywnego / przełącznika)
	Przyłącze siłownika (I) (M)	24 V AC/DC, przyłącze PP do siłownika VST
Komunikacja po szynie danych	Sterowanie oraz interfejs komunikacyjny	BACnet MS/TP Modbus RTU MP-Bus
	Liczba węzłów	BACnet / Modbus patrz opis interfejsu MP-Bus maks. 8
Dane funkcjonalne	Zakres roboczy Y	2...10 V
	Impedancja wejściowa	100 k Ω
	Regulowany zakres roboczy Y	0...10 V
	Uwaga dotycząca napięcia pomiarowego U	Maks. 0,5 mA Opcje: objętość / Δp / położenie
	Regulowany sygnał sprzężenia zwrotnego U	0...10 V Punkt początkowy 0...8 V Punkt końcowy 2...10 V
	Sterowanie ręczne	Silnik z1 zatrzymany / przepustnica OTWARTA (AC/DC 24 V) Przepustnica z2 ZAMKNIĘTA / MAX (AC/DC 24 V)
	Parametryzowanie	za pomocą aplikacji Belimo Assistant / PC Tool
Dane pomiarowe	Metoda pomiaru	Belimo M1, statyczny czujnik membranowy

Dane techniczne

Dane pomiarowe	Pozycja montażu	niezależny od pozycji, brak konieczności zerowania
	Zakres działania ciśnienia różnicowego	0...600 Pa
	Maksymalne ciśnienie w instalacji	1500 Pa
	Ciśnienie rozrywające	±7 kPa
	Kompensacja wysokości	Regulacja wysokości systemu do pomiaru objętościowego natężenia przepływu (zakres 0...3000 m n.p.m.)
	Stan pomiaru powietrza	0...50 °C / 5...95% wilg. wzgl. przy braku kondensacji
	Przyłącze rurki ciśnieniowej	Nypel o średnicy 5,3 mm do węża ciśnieniowego o średnicy wewnętrznej 5 mm

Dane dotyczące bezpieczeństwa	Klasa ochronności IEC/EN	III, Napięcie bezpieczne - niskie (SELV)
	Klasa ochronności UL	III, Napięcie bezpieczne - niskie (SELV)
	Źródło zasilania UL	Class 2 Supply
	Kategoria ochronna obudowy IEC/EN	IP42
	Stopień ochrony NEMA/UL	NEMA 1
	Enclosure	UL, typ obudowy 1
	Deklaracja zgodności UE	Oznakowanie CE
	Certyfikat IEC/EN	IEC/EN 60730-1
	UL Approval	cULus wg UL60730-1, CAN/CSA E60730-1
	UL 2043 Compliant	Suitable for use in air plenums per Section 300.22(C) of the NEC and Section 602 of the IMC
	Rodzaj czynności	Type 1
	Odporność na impulsy napięciowe - zasilanie / 0.8 kV sterowanie	
	Stopień zanieczyszczenia	2
	Wilgotność otoczenia	Maks. 95% wilgotność wzgl., brak kondensacji
	Temperatura otoczenia	0...50°C [32...122°F]
	Temperatura przechowywania	-40...80°C [-40...176°F]
	Kategoria dokumentu	bezobsługowy
Masa	Masa	0.30 kg

Uwagi dotyczące bezpieczeństwa


- Urządzenia nie wolno stosować w dziedzinach innych niż wymienione w dokumentacji, w szczególności urządzenie nie może być stosowane w samolotach, ani innych środkach transportu powietrznego.
- Prace montażowe muszą być wykonywane przez osoby o odpowiednich uprawnieniach. Trzeba przestrzegać wszystkich mających zastosowanie norm i przepisów dotyczących instalowania i montażu.
- Urządzenie może być otwierane wyłącznie poprzez podniesienie pokrywy. Użytkownik nie może ani wymieniać, ani naprawiać żadnych elementów urządzenia.
- Urządzenie zawiera elementy elektryczne i elektroniczne. Nie wolno go wyrzucać z odpadami komunalnymi. Ze zużytym lub uszkodzonym urządzeniem trzeba postępować zgodnie z obowiązującymi przepisami dotyczącymi utylizacji odpadów.

Cechy produktu

Zastosowanie	<p>Regulator VAV-Universal VRU-M1-BAC jest używany w strefie komfortu oraz we wrażliwych strefach roboczych z zanieczyszczonymi czynnikami do niezależnej od ciśnienia regulacji aparatów VAV, rejestrowania przepływu objętościowego lub regulacji ciśnienia w kanałach. Opis jest zawarty w Bibliotece aplikacji.</p> <p>Pomiar ciśnienia</p> <p>Zintegrowany czujnik ciśnienia różnicowego M1 jest odpowiedni także bardzo małych przepływów objętościowych. Bezobsługowy czujnik pozwala na szerokie stosowanie w instalacjach grzewczych, wentylacyjnych i klimatyzacyjnych w strefie komfortu: budynkach mieszkalnych, biurach, hotelach itd., oraz we wrażliwych obszarach roboczych: salach szpitalnych, pomieszczeniach czystych (clean room) itd.</p> <p>Siłowniki</p> <p>Do różnych zastosowań i przepustnic o różnej konstrukcji producent aparatów VAV dysponuje różnymi wariantami siłowników o czasie ruchu z zakresu 2,5–120 s.</p> <p>Funkcje regulacyjne</p> <p>Przepływ objętościowy (VAV/CAV), ciśnienie w kanałach (STP) lub regulacja położenia (otwarta pętla)</p>
Zastosowanie do instalacji ze zmiennym przepływem powietrza (VAV)	<p>Regulacja zmiennego przepływu powietrza w zakresie V'_{min}–V'_{max}, w zależności od zapotrzebowania sygnalizowanego przy użyciu ciągłej zmiennej wiodącej (analogowo lub po szynie), np. temperatury w pomieszczeniu lub regulatora stężenia CO₂ do energooszczędnej klimatyzacji poszczególnych pomieszczeń lub stref.</p> <p>V'_{nom}, Δp przy V'_{nom}</p> <p>Parametry kalibracji specyficzne dla producenta OEM, odpowiednie do aparatu VAV Zakres nastawy Δp przy V'_{nom}: 38–500 Pa</p> <p>V'_{max} (Maks)</p> <p>Maksymalny roboczy przepływ objętościowy, regulowany w zakresie 20–100% V'_{nom}</p> <p>V'_{min} (Min)</p> <p>Minimalny roboczy przepływ objętościowy, regulowany w zakresie 0–100% V'_{nom}</p>
Zastosowanie do instalacji ze stałym przepływem objętościowym (CAV)	<p>Regulacja stałego przepływu objętościowego. Jeśli to konieczne, można wdrożyć przełączenie stopniowe (progi przełączania) do zastosowań ze stałym natężeniem przepływu.</p> <p>Stopnie: ZAMKNIĘTE / Min / Maks / OTWARTE</p>
Zastosowanie do pomiaru przepływu objętościowego	<p>Pomiar przepływu objętościowego, np. celem podsumowania lub jako pomiar nastawy dla wspólnego modułu powietrza wywiewanego. Przetwornik, bez siłownika do przepustnic</p> <p>V'_{nom}, Δp @ V'_{nom}</p> <p>Parametry kalibracji OEM, odpowiednie do urządzenia pomiarowego Zakres nastawy Δp @ V'_{nom}: 38...500 Pa</p>
Sterowanie położeniem (otwarta pętla regulacji)	<p>Regulacja położenia do integracji VRU-...-BAC w zewnętrznym obwodzie regulacji VAV. Jednostka przetwornika i siłownika.</p> <p>Maks.</p> <p>zakres: 20–100% zakresu obrotu</p> <p>Min.</p> <p>zakres: 0–100% zakresu obrotu</p>

Cechy produktu

Zastosowanie: ciśnienie w kanale (STP)

Regulacja ciśnienia w kanale lub przewodzie ze sterowaniem skokowym (zestyki przełączne): ZAMKNIJ / P'min / P'max lub zmienne określanie wartości Δp P'min...P'max przy użyciu ciągłej zmiennej regulującej (analogowo lub po szynie).

Dolna granica regulacji (STP) 20 Pa (od wersji oprogramowania sprzętowego 1.04-xxxx, starsze wersje oprogramowania sprzętowego: 38 Pa)

P'nom

Parametry kalibracji specyficzne dla producenta OEM: 38...600 Pa

P'max

Maksymalne ciśnienie robocze, regulowane w zakresie P'min...100% P'nom

P'min

Minimalne ciśnienie robocze, regulowane w zakresie 20 Pa...100% P'nom

Wentylacja sterowana zgodnie z potrzebami (DCV)

Wyjście sygnału zapotrzebowania (położenie przepustnicy) do nadrzędnego systemu automatyzacji – funkcja DCV.

Współpraca z szyną

Dzięki funkcji multibus VRU-...-BAC regulatory uniwersalne VAV można łatwo zintegrować z szyną komunikacyjną. Interfejs komunikacyjny dla systemu definiuje się przy użyciu aplikacji Belimo Assistant: BACnet MS/TP, Modbus RTU, szyna MP Belimo.

Opcjonalnie dostępny jest tryb hybrydowy do BACnet MS/TP i Modbus RTU, podłączenie do szyny połączone ze sterowaniem analogowym.

W trybie szyny można opcjonalnie podłączyć czujnik (0...10 V / pasywny), np. czujnik temperatury lub styk przełączający, w celu integracji w nadrzędnym systemie szyny.

Zastosowanie z szyną MP, tryb kompatybilności: standardowy / VRP-M

Standard / VRP-M:

VRU-...-BAC bazuje na nowym modelu wartości data pool dla szyny Belimo MP.

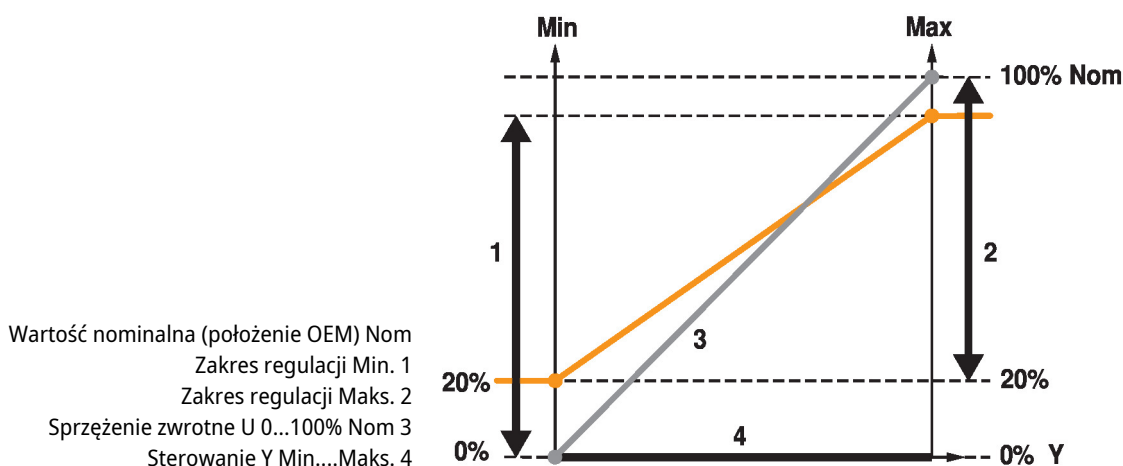
Jeśli VRU-...-BAC jest używany jako zamiennik VRP-M w istniejącym systemie szyny MP-Bus, w VRU-...-BAC można ustawić funkcję VRP-M przy użyciu parametrów trybu kompatybilności. Patrz instrukcje: VAV-Universal - istniejący system szyny MP-Bus: zamiana VRP-M na VRU-...-BAC.

Ustawienia robocze

Funkcje regulacyjne

Przepływ objętościowy (zmienny przepływ powietrza / stały przepływ powietrza), ciśnienie w kanałach (STP – dolna granica regulacji 20 Pa) lub regulacja położenia (otwarta pętla)

Ustawienia robocze Min./Maks./Wartość nominalna


Przyrządy nastawcze i obsługowe

Smartfon z aplikacją Belimo Assistant App – bezdotykowa obsługa za pośrednictwem zintegrowanego interfejsu NFC.

PC Tool (ZTH EU) można podłączyć lokalnie do gniazda serwisowego lub zdalnie za pośrednictwem połączenia MP.

Akcesoria

Akcesoria elektryczne	Opis	Typ
	Zaślepka do wtyczki VST, Wielopak 25 szt.	ZG-VRU01
Narzędzia	Opis	Typ
	Przyrząd serwisowy, z funkcją ZIP-USB, do parametryzowania i dostępnym z komunikacją siłowników Belimo, regulatorów VAV i urządzeń nastawczych do instalacji HVAC	ZTH EU
	Belimo PC-Tool, Oprogramowanie do konfigurowania i diagnostyki	MFT-P
	Belimo Assistant App, Aplikacja na smartfon umożliwiająca łatwy rozruch, parametryzowanie i konserwację	Belimo Assistant App
	Przetwornik Bluetooth / NFC	ZIP-BT-NFC
	Całość funkcji urządzenia ZIP-BT-NFC w dniu 15 października 2019 r.	

Instalacja elektryczna



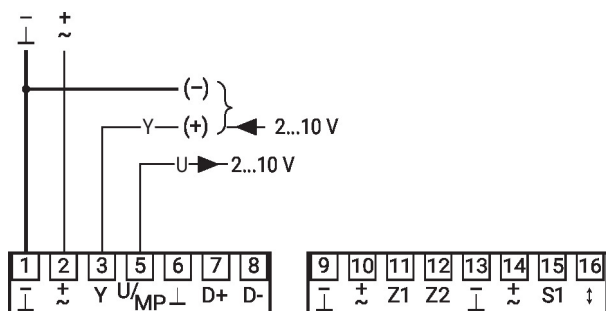
Zasilanie poprzez transformator bezpieczeństwa.

Okablowanie linii do BACnet® MS/TP/Modbus RTU trzeba wykonać zgodnie z mającymi zastosowanie przepisami RS-485.

Modbus / BACnet: linie zasilania oraz sygnałowa nie są izolowane galwanicznie. Zaciski masy poszczególnych urządzeń trzeba połączyć ze sobą.

Schematy połączeń

24 V AC/DC, analogowy (VAV)



Zasada pierwszeństwa -

Sterowanie analogowe VAV (a)

1. z1
2. z2
3. a) adaptacja
b) synchronizacja
4. Y-analogowe: min...maks

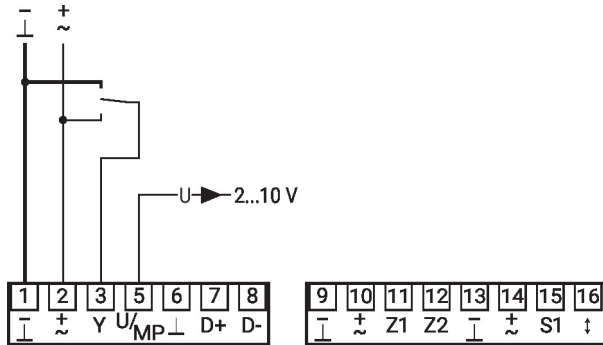
(patrz sterowanie
wymuszone z1/z2)

Skasować polecenie „przepustnica ZAMKNAĆ” wobec sygnału zadanego Y (w trybie 2...10 V):
 < 0,3 V = przepustnica ZAMKNAĆ
 > 0,3...2 V = V'min.
 2...10 V = V'min...V'maks.

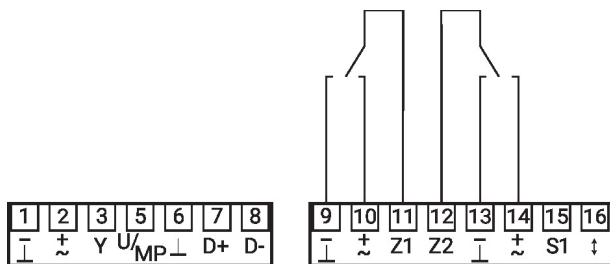
Instalacja elektryczna

Schematy połączeń

24 V AC/DC, przełączanie stopniowe (CAV)



24 V AC/DC, sterowanie wymuszone z1/z2



Zasada pierwszeństwa -

Sterowanie analogowe przełączaniem stopni CAV (b)

1. z1
2. z2
3. a) adaptacja
b) synchronizacja
4. Y-stopnie: ZAMKNIĘTE-MIN.-MAKS.

(patrz sterowanie wymuszone z1/z2)

Zestyk 2-3 = MAX

3 niepodłączony = MIN

Zestyk 1-3 = ZAMKNIĘTE (tryb 2...10 V)

MIN (tryb 0...10 V)

Sterowanie wymuszone z1

Styk 11-9 = Silnik STOP

Styk 11-10 = Przepustnica OTWARTA

Sterowanie wymuszone z2

Styk 12-13 = Przepustnica

ZAMKNIĘTA

Styk 12-14 = MAKS.

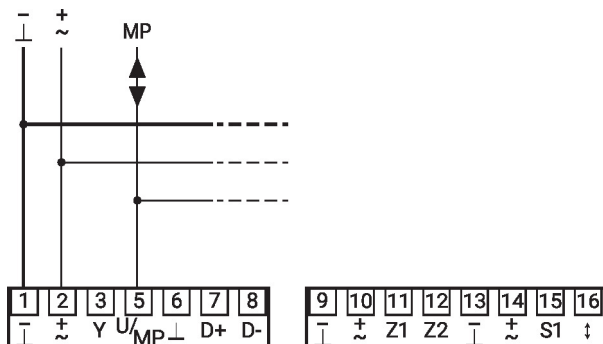
11/12 niepowlekania = zasada pierwszeństwa

a/b/c/d/e

Funkcje

Funkcje przy specjalnych wartościach parametrów (NFC)

MP-Bus



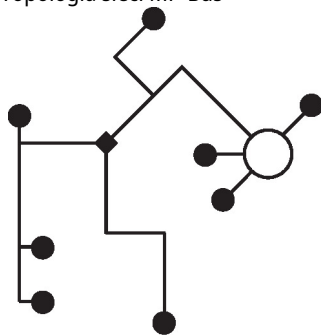
Zasada pierwszeństwa

Sterowanie szyną MP (c)

1. z1
2. z2
3. Funkcja zabezpieczająca Watchdog szyny
4. a) adaptacja
b) synchronizacja
5. Y-stopień: Siłownik ZAMKNIĘTE / MIN. / MAKS.
6. Sterowanie wymuszone poprzez szynę
7. Nastawa z szyny: Min....Maks.

Funkcje przy specjalnych wartościach parametrów (NFC)

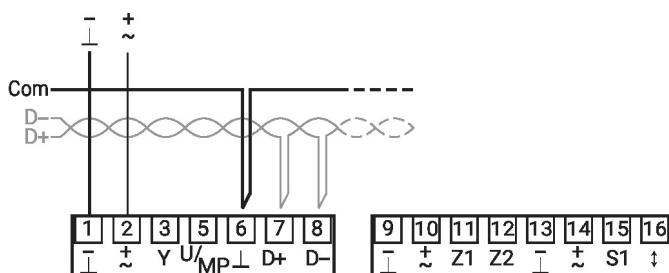
Topologia sieci MP-Bus



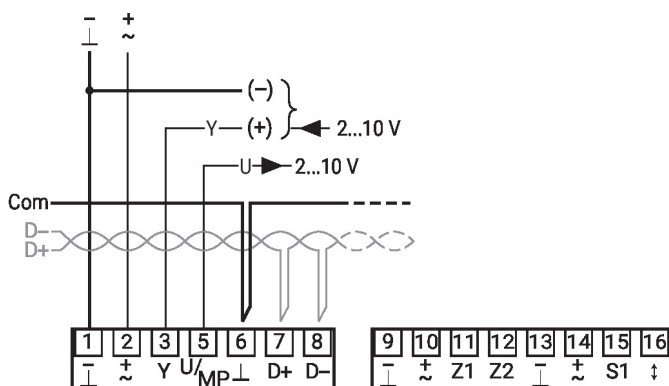
Nie ma ograniczeń dotyczących topologii sieci (dopuszczalne topologie gwiazdy, pierścienia, drzewa lub mieszana).
Zasilanie i komunikacja po jednym 3-żyłowym kablu

- niewymagane ekranowanie ani skręcanie
- niewymagane rezystory zakańczające linię

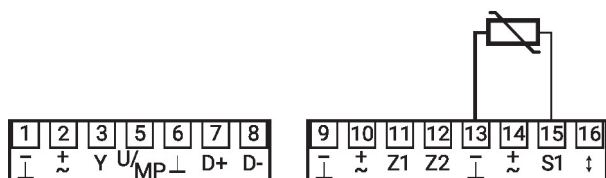
BACnet® MS/TP / Modbus RTU



BACnet® MS/TP / Modbus RTU z nastawą analogową (tryb hybrydowy)

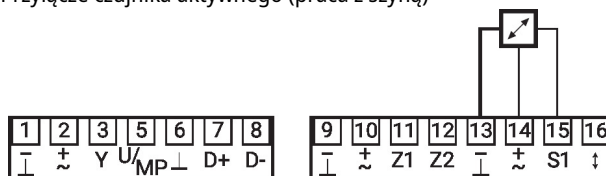


Przyłącze czujnika pasywnego (praca z szyną)



1)	2)
200 Ω...2 kΩ	0.5 Ω
2 kΩ...10 kΩ	2.7 Ω
10 kΩ...55 kΩ	14.7 Ω

Przyłącze czujnika aktywnego (praca z szyną)


Zasada pierwszeństwa
Sterowanie BACnet/Modbus (d)

1. z1
2. z2
3. Funkcja zabezpieczająca Watchdog szyny
4. a) adaptacja
b) synchronizacja
5. Sterowanie wymuszone poprzez szynę
6. Nastawa z szyny: Min....Maks

Zasada pierwszeństwa Tryb
hybrydowy BACnet/Modbus (e)

1. z1
2. z2
3. Funkcja zabezpieczająca Watchdog szyny
4. a) adaptacja
b) synchronizacja
5. Sterowanie wymuszone poprzez szynę
6. Y-stopień: Siłownik ZAMKNIĘTE / MIN. / MAKS.
7. Nastawa z szyny: min...maks.

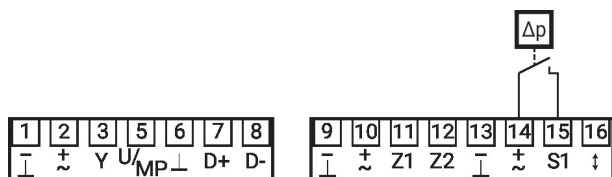
1) Zakres rezystancji
2) Rozdzielczość
Zalecana jest kompensacja wartości mierzonej.
Odpowiednie do czujników Ni1000 i Pt1000
Odpowiednie czujniki Belimo 01DT..

Przykład:

- aktywne czujniki temperatury
- generator nastawy
- czujnik wilgotności

Funkcje
Funkcje przy specjalnych wartościach parametrów (NFC)

Przyłącze przełącznika (praca z szyną)



Wymagania dotyczące zestyku:

Przełącznik musi umożliwiać dokładne przełączanie prądu 10 mA przy napięciu 24 V.

Przykład:

- czujnik dP
- zestyk okienny

Przegląd parametrów i przyrządów

Operating data

Parameter/Function	Unit/Value	Function/Description/(Area)	Application				Tool			Authorisation
			VAV/CAV	Vol. measurement	Position control	Air duct pressure	Assistant app	PC-Tool	ZTH EU	Expert/OEM
Overview										
Position	String	Plant designation (64 Z./ZTH 10 Z.)	X	X	X	X	r	r	r	
Series number	xxxxx-xxxxx-xxx-xxx	Series number VRU	X	X	X	X	r	r	r	
Voltage source	24 V/-		X	X	X	X	r			
Type	VRU-M1-BAC		X	X	X	X	r	r	r	
Application	- Volumetric flow - Measure volumetric flow - Air duct pressure	Application setting (OEM setting)	X				r	r	r	
Control function	VAV-CAV/Position control	Control function (OEM setting)	X		X		r	r	r	
Designation	String	Model designation unit/Damper (OEM, 16 Z.)	X	X	X	X	r	r	-	
Setpoint	VAV: m³/h/l/s/cfm (ZTH: %) Position: % Δp: Pa (ZTH: %)	Show live data dependent on the selected application	X	-	X	X	X	X	X	
Actual value	VAV: m³/h/l/s/cfm (ZTH: %) Position: % Δp: Pa (ZTH: %)	Show live data dependent on the selected application	X	X	X	X	X	X	X	
Damper position	0...100%	Show live data	X		X	X	X	X	X	
Override control	Auto/min./max./ OPEN/CLOSE/Motor stop/ Nom	Temporary override function (Tool override)	X		X	X	X	X		
Actuator	Adaption, synchronisation	Trigger adaption, synchronisation	X		X	X	X	X		E
Transmit setting data		System documentation	X	X	X	X	X	X		
Save setting data		Save setting in file	X	X	X	X		X		
Trend display	Setpoint, actual value, damper position	Commissioning, validation, service	X		X	X	X	X		
Trend display	Actual value (volumetric flow)	Commissioning, validation, service		X			X	X		
Transmit trend data		Commissioning, validation, service	X	X	X	X		X		
Diagnosis – Evaluation										
Actuator	OK/not connected/Gear disengaged/Actuator blocked/Setting range extended/Connected actuator does not match the application		X		X	X	X	X		
Sensor	OK/Δp sensor incorrectly connected/Measuring value outside measuring range/Δp sensor error		X	X	X	X	X			
Volumetric flow / Air duct pressure	OK/Setpoint not reached		X	X	X	X	X			
Bus	OK/Bus watchdog triggered		X	X	X	X	X			
Diagnosis – Installation										
Voltage source	24 V/de-energised		X	X	X	X	X			
Operating time	h	Device connected to supply	X	X	X	X	X	X		
Active time	h	Device in motion	X		X	X	X	X		
Software Version		VRU - Firmware Version	X	X	X	X	X	X		

Availability: VAV-Universal components incl. replacement devices are only available from manufacturers of VAV units (OEM).

Authorisations: [E – Expert Mode] – Functionally relevant settings are only accessible via the Expert Mode of the Belimo Assistant App.

Legend

- X Application supports function/Parameter
- r Tool: Read
- w Tool: Write
- Tool: Does not support parameter
- E Only visible in Expert Mode

Configuration

Parameter/Function	Unit/Value	Function/Description/(Area)	Application				Tool			Authorisation	
			VAV/CAV	Vol. measurement	Position control	Air duct pressure	Assistant app	PC-Tool	ZTH EU	Expert/OEM	
VAV unit/Duct pressure control damper – manufacturer parameters (OEM values – not variable)											
Application	– Volumetric flow – Measure volumetric flow – Air duct pressure	Application setting						r	r	r	O
Designation	Text string	Model designation unit/Damper (16 Z.)	X	X	X	X		r	r	–	O
V ^{nom}	m ³ /h/l/s/cfm	Volumetric flow nominal value	X	X	X			r	r	r	O
Δp @ V ^{nom}	Pa	Calibration VAV unit [38...500 Pa]	X	X	X			r	r	–	O
P ^{nom}	Pa	Nominal value Δp STP [38...600 Pa]				X		r	r	r	O
SN actuator	xxxxx-xxxxx-xxx-xxx	Actuator serial number	X		X	X		r	–	–	
Direction of rotation	ccw/cw	Actuator direction of rotation setting	X		X	X		r/w	r/w	–	E
Range of rotation	Adapted/programmed	Actuator Adapted/programmed 30...95°	X		X	X		r/w	r/w	–	E
Power on behaviour	No action/Synch. / Adaption	Actuator power-on behaviour	X		X	X		r/w	r/w	–	E
Suppress damper leakage	OFF/ON	Retrofit application, damper leakage	X					r	r	–	O
NFC interface	ON/OFF	NFC communication for app access	X	X	X	X			r	–	O
Configuration – Project specific settings											
Position	Text string	Plant designation (64 Z./ZTH 16 Z.)	X	X	X	X		r/w	r/w	r	
max.	m ³ /h / l/s / cfm % (Position) Pa (ZTH: %)	VAV/CAV >V ^{min} ...100% V ^{nom} Damper position (Pos.Cntrl.) >Min...100% Δp step max >P ^{min} ...100% P ^{nom} ¹⁾	X	X	X	X		r/w	r/w	r/w	
min.	m ³ /h / l/s / cfm % (Position) Pa (ZTH: %)	VAV/CAV 0...100% V ^{nom} Damper position (Pos.Cntrl.) 0...100% Δp step min 20 Pa...100% P ^{nom} ¹⁾	X	X	X	X		r/w	r/w	r/w	
Height compensation	ON/OFF	Switch function on/off	X	X	X			r/w	r/w	–	E
Altitude of installation	0 m	compensates Δp and volumetric flow values to the set altitude of installation (above sea level)	X	X	X			r/w	r/w	–	E
Function	VAV-CAV/Position control	Control function	X		X			r/w	r/w	–	E
Room-pressure cascade	OFF/ON	VAV: Secondary circuit room pressure cascade	X					r/w	r/w	–	E
Setpoint	Analogue/Bus	Analogue and hybrid mode/Bus	X	X	X	X		r/w	r/w	–	E
Setpoint offset	0%	VAV: ±5% compensation ETA unit	X					r/w	r/w	–	E
Reference signal Y	2...10 V/0...10 V/adjustable	Setting for VAV control	X		X	X		r/w	r/w	–	E
Feedback type	Volumetric flow/Δp/Position	VAV: Volume/Δp/Damper position Pressure: Δp/Damper position	X	(X)	X			r/w	r/w	–	E
Feedback U	2...10 V/0...10 V/adjustable	Setting U signal	X	X	X	X		r/w	r/w	–	E

1) STP application - Lower control limit: 20 Pa (from firmware V 1.04-xxxx, older firmware versions: 38 Pa).

Availability: VAV-Universal components incl. replacement devices are only available from manufacturers of VAV units (OEM).

Authorisations: [E – Expert Mode] – Functionally relevant settings are only accessible via the Expert Mode of the Belimo Assistant App.

Legend

X	Application supports function/Parameter
r	Tool: Read
w	Tool: Write
–	Tool: Does not support parameter
E	Only visible in Expert Mode

Przegląd parametrów i przyrządów

Bus parameter

Parameter/Function	Unit/Value	Function/Description/(Area)	Tool			Authorisation
			Assistant app	PC-Tool	ZTH EU	Expert/OEM
Configuration – Communication						
Bus protocol	BACnet MS/TP/Modbus/MP		r/w	–	–	E
Bus protocol	BACnet MS/TP					
MAC address	0...127		r/w	–	–	E
Baud rate	9600/.../115200		r/w	–	–	E
Terminating resistor	OFF/ON		r/w	–	–	E
Instance number	0...4194304		r/w	–	–	E
Device name	VAV-Universal	(32 Z.)	r/w	–	–	E
Max. master	0...127		r/w	–	–	E
Bus protocol	Modbus RTU					
Address	1...247		r/w	–	–	E
Baud rate	9600/.../115200		r/w	–	–	E
Terminating resistor	OFF/ON		r/w	–	–	E
Parity	1-8-N-2/...E-1/...O-1/...-N-1		r/w	–	–	E
Bus protocol	MP-Bus					
MP address	PP/MP1...8	PP (MP off)/MP1...8	r/w	r/w	–	E
Bus fail position	0%	0...100% (min...max)	r/w	–	–	E
Compatibility mode	Default/VRP-M ¹⁾	Default: Belimo MP datapool device VRP-M: as VRP-M replacement in existing MP system ¹⁾	r/w	r/w	–	E

Note:

¹⁾ Refer to instructions: VAV-Universal – MP-Bus existing system:

Replace VRP-M with VRU-...-BAC

Availability:

VAV-Universal components incl. replacement devices are only available from manufacturers of VAV units (OEM).

Authorisations:

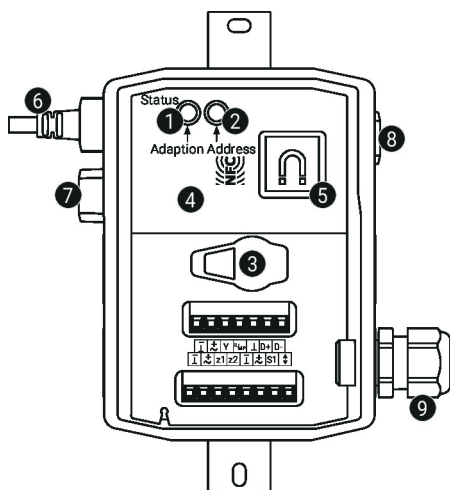
[O – OEM, Manufacturer Mode] – VRU controllers are calibrated and parameterised by the unit manufacturer according to the application and project. These settings can only be changed by the manufacturer.

[E – Expert Mode] – Functionally relevant settings are only accessible via the Expert Mode of the Belimo Assistant App.

Legend:

- X Application supports function/Parameter
- r Tool: Read
- w Tool: Write
- Tool: Does not support parameter
- O Access only with OEM authorisation
- E Only visible in Expert Mode

Elementy obsługowe oraz kontrolki


1 Przycisk i zielony wskaźnik LED

Wł.: praca (prawidłowe zasilanie)

Miga: oczekiwanie na informacje z aplikacji Belimo Assistant

Naciśnięcie przycisku: włącza funkcję dostosowania kąta obrotu, następnie siłownik powraca do standardowego trybu pracy

2 Przycisk i żółty wskaźnik LED

Miga: adresowanie szyny MP

Naciśnięcie przycisku: Potwierdzenie adresowania

3 Wtyczka serwisowa

do podłączania przyrządów parametryzujących i serwisowych

4 Interfejs NFC

Aplikacja Belimo Assistant, przez interfejs NFC (Android) lub konwerter ZIP-BT-NFC do połączenia przez Bluetooth (telefon iOS i Android)

5 Płyta montażowa

Do ZIP-BT-NFC (magnes)

6 Przyłącze I M

do siłownika ...VST

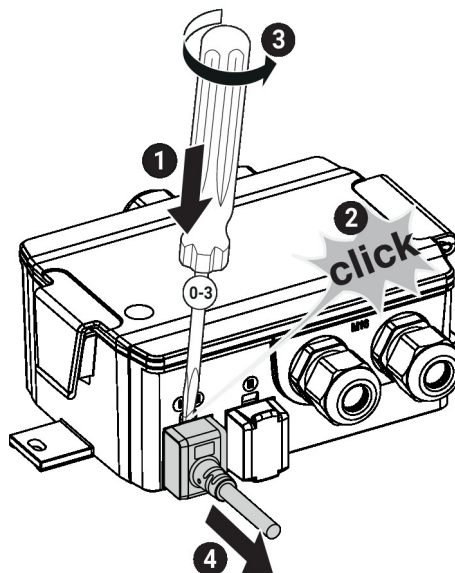
7 Zaślepka II
8 Przyłącze czujnika Δp

6 mm (średnica wewnętrzna rurki 5 mm)

9 Dławnica kablowa M16 (moment dokręcania 3 Nm)

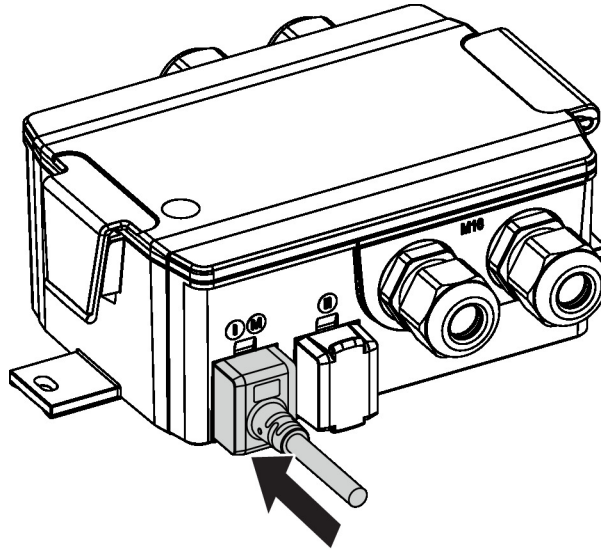
Wskazówki dotyczące montażu

- Warunki montażu** Montaż urządzeń regulacyjnych VAV-Universal:
Zestaw VAV-Universal jest montowany fabrycznie na aparacie VAV przez producenta aparatu VAV, siłownik jest połączony z regulatorem VRU, ustawiony i skalibrowany.
- Montaż aparatu VAV:
Aparat VAV trzeba zainstalować zgodnie ze specyfikacjami producenta.
- Specyfikacja montażu czujnika Δp :
Brak ograniczeń, ale należy unikać sytuacji, w których kondensat mógłby przedostać się do czujnika i w nim pozostać.
- Dostęp do urządzeń regulacyjnych:
Trzeba zapewnić stały dostęp do urządzeń regulacyjnych.
- Dławnica kablowa M16x1,5, średnica kabla 5...10 mm
W zależności od zastosowanego połączenia dławnicę kablową można włożyć w jeden z otworów M16x1,5.
- Demontaż siłownika:
Kabel zasilający siłownika do przepustnic VST można odłączyć od regulatora VRU, używając śrubokręta (rozmiar 0...3) w sposób pokazany na ilustracji.
- Zastosowanie bez siłownika:
Niewykorzystane złącze wtykowe (I)(M) można zamknąć za pomocą zaślepki ZG-VRU01, dostępnej jako akcesorium.
- Wymiana siłownika:
Jeżeli siłownik VST jest wymieniany w trakcie eksploatacji, należy na krótko przerwać zasilanie regulatora VRU napięciem 24 V. Powoduje to wczytanie odpowiedniego sterownika siłownika.
- Odłącz siłownik** Kabel zasilający siłownika do przepustnic VST można odłączyć od regulatora VRU używając śrubokręta (rozmiar 0...3) w sposób pokazany na ilustracji.



Wskazówki dotyczące montażu

Podłącz siłownik Aby zapewnić stopień ochrony IP i połączenie elektryczne, należy włożyć wtyczkę VST całkowicie do gniazda wtykowego. Konieczne do tego jest wywarcie pewnej siły.



Serwisowanie Czyszczenie podczas montażu, rozruchu i konserwacji

Urządzenia Belimo VAV są bezobsługowe. W razie potrzeby zalecamy usunięcie na sucho kurzu z zewnętrznej części obudowy.

Kanały oraz urządzenia VAV konserwuje się podczas okresowego czyszczenia wymaganego przez przepisy lub daną instalację. Należy stosować się do następujących zaleceń.

Czyszczenie przepustnicy, urządzeń do pomiaru różnicy ciśnień i rurek ciśnieniowych

Podczas czyszczenia systemu kanałów lub aparatu VAV odłączyć zdjąć rurki ciśnieniowe od regulatora VAV, aby nie został on uszkodzony.

Używanie sprężonego powietrza, np. przedmuchiwanie urządzeń do pomiaru różnicy ciśnień lub przewodów ciśnieniowych

Przed przystąpieniem do tych czynności trzeba odłączyć czujniki ciśnienia różnicowego lub przewody ciśnieniowe od czujnika różnicy ciśnień.

Podłączanie rurek ciśnieniowych

Aby zapewnić prawidłowy montaż rurek ciśnieniowych, przed demontażem zalecamy oznaczenie ich znakiem + lub -.

Serwisowanie

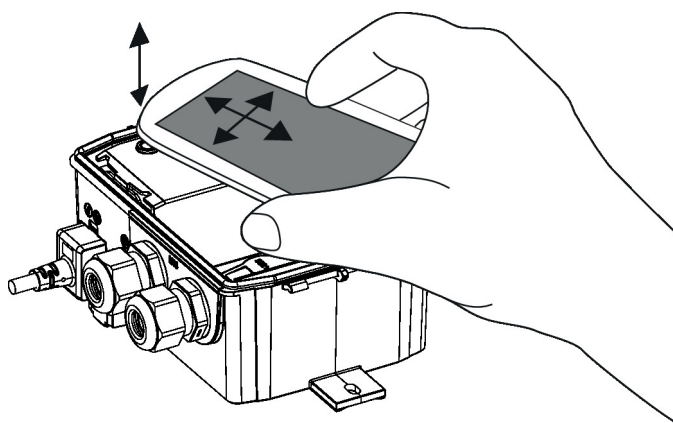
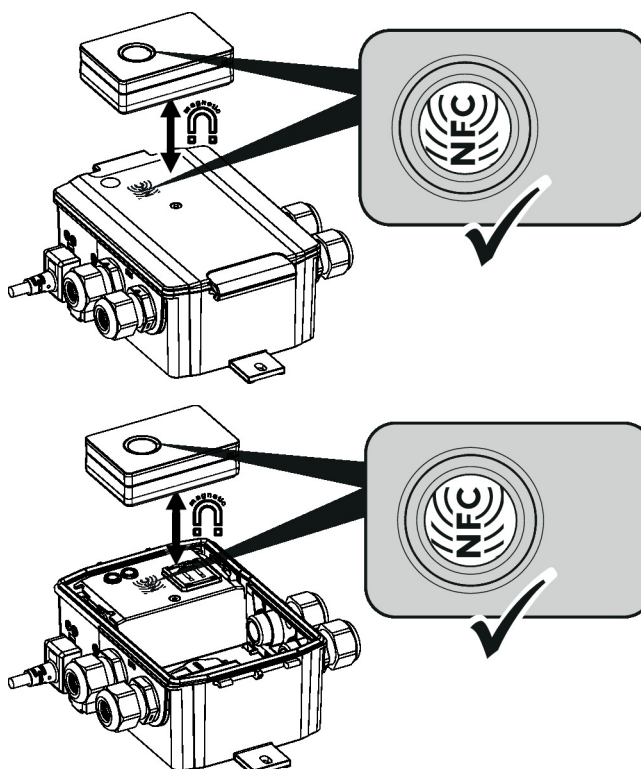
Połączenie NFC Urządzenia Belimo oznaczone logiem NFC można obsługiwać przy użyciu aplikacji Belimo Assistant.

Wymagania:

- smartfon z interfejsem NFC lub Bluetooth
- aplikacja Belimo Assistant (dostępna w sklepach Google Play i Apple AppStore)

Smartfon trzeba ustawić nad urządzeniem w taki sposób, aby obie anteny NFC znajdowały się nad sobą.

Smartfon z interfejsem Bluetooth podłącza się do urządzenia za pośrednictwem konwertera Bluetooth-NFC ZIP-BT-NFC. Dane techniczne i instrukcja obsługi zamieszczono w karcie katalogowej ZIP-BT-NFC.

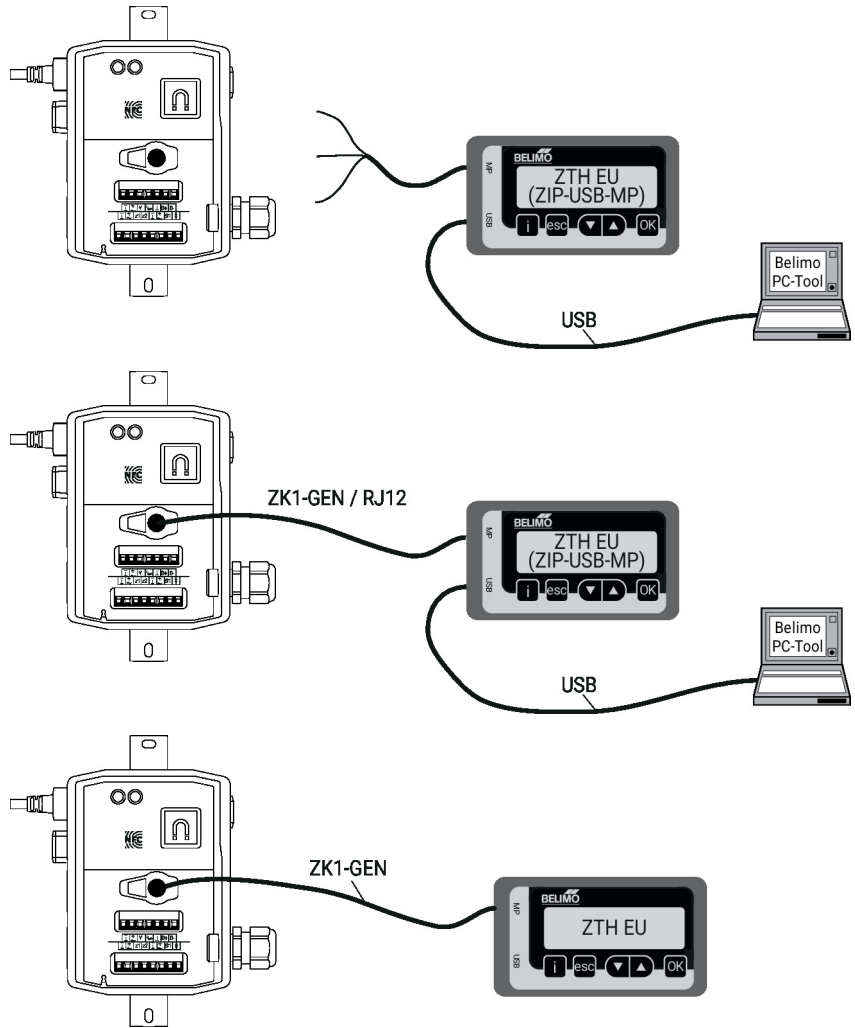

Konwerter ZIP-BT-NFC


Serwisowanie

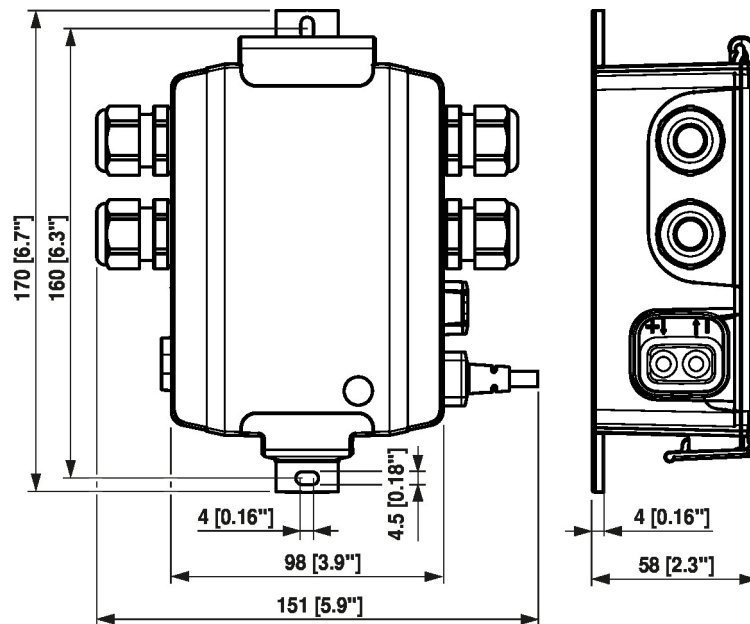
Podłączenie komputera / przyrządu serwisowego

Parametryzowanie urządzenia można przeprowadzić przez gniazdo serwisowe, przy użyciu przyrządu serwisowego ZTH EU lub przez NFC, przy użyciu aplikacji Belimo Assistant.

niebieski = X
biały = Com
zielony = MP



Wymiary



Dodatkowa dokumentacja

- Regulacja przepływu objętościowego i ciśnienia Belimo, przegląd asortymentu
- Karty katalogowe siłowników VST
- Opis aplikacji VAV-Universal
- Połączenia przyrządów
- Opis interfejsu Modbus
- Opis wartości Data-Pool
- Opis interfejsu BACnet
- Wprowadzenie do technologii szyny MP-Bus®
- Przegląd partnerów MP