

Aparat sterujący z komunikacją do klap wentylacji pożarowej

- Wyświetlanie stanów roboczych i komunikatów o awarii
- Sterowanie i monitorowanie do 6 klap wentylacji pomiarowej w połączeniu z jednostkami komunikacji i zasilania BKNE230-24



Dane techniczne

Dane elektryczne	Napięcie znamionowe	AC 24 V
	Częstotliwość napięcia znamionowego	50/60 Hz
	Zakres roboczy	AC 19.2...28.8 V
	Pobór mocy - praca	3.5 W
	Moc znamionowa	5.5 VA
	Uwaga dotycząca mocy znamionowej	Imax 6.4 A @ 2.5 ms
	Przyłącze zasilania / sterowania	Zaciski, 18 x 1.5 mm ²
Dane dotyczące bezpieczeństwa	Klasa ochronności IEC/EN	III, Napięcie bezpieczne - niskie (SELV)
	Kategoria ochronna obudowy IEC/EN	IP20
	Kompatybilność elektromagnetyczna	Oznakowanie CE zgodnie z 2014/30/WE
	Zasada działania	Type 1
	Temperatura otoczenia	0...50°C
	Kategoria dokumentu	bezobsługowy
Masa	Masa	0.16 kg

Uwagi dotyczące bezpieczeństwa



- Urządzenia nie wolno stosować w dziedzinach innych niż wymienione w dokumentacji, w szczególności urządzenie nie może być stosowane w samolotach, ani innych środkach transportu powietrznego.
- Prace montażowe muszą być wykonywane przez osoby o odpowiednich uprawnieniach. Trzeba przestrzegać wszystkich mających zastosowanie norm i przepisów dotyczących instalowania i montażu.
- Urządzenie może być otwierane tylko przez producenta. Użytkownik nie może ani wymieniać, ani naprawiać żadnych elementów urządzenia.
- Urządzenie zawiera elementy elektryczne i elektroniczne. Nie wolno go wyrzucać z odpadami komunalnymi. Ze zużytym lub uszkodzonym urządzeniem trzeba postępować zgodnie z obowiązującymi przepisami dotyczącymi utylizacji odpadów.

Cechy produktu

Default/Configuration	BKSE24-6 jest zaprogramowany fabrycznie na 6 klap wentylacji pożarowej. Polecenie ZAMKNIJ jest przechowywane w pamięci. Pamięć poleceń W przypadku chwilowego zaniku zasilania, ostatnie polecenie jest zapisywane.
------------------------------	---

Zasada działania BKSE24-6 odbiera sygnały nastawcze z urządzeń BKNE230-24 i wysyła polecenia sterujące z powrotem przez kabel 2-żyłowy. Praca klap jest sygnalizowana przez 2 kontrolki LED - OTWARTA, ZAMKNIĘTA lub awaria.

Strefy oddymiania

Podczas grupowania oraz okablowania przyrządu BKS24-6 należy uwzględnić wymagany podział na strefy oddymiania.

Przyrząd BKSE24-6 ma dwa tryby pracy:

Wejście 1 (zacisk 10) może odbierać polecenie z przełącznika lub przycisku. Polecenie OTWÓRZ (zacisk 10/12) lub ZAMKNIJ (zacisk 10/11) ma priorytet 1.

Wejście 2 (zaciski 8/9) jest aktywowane przez nadrzędny system, np. system wykrywania pożarów. Polecenie OTWÓRZ na wejściu 1 ma pierwszeństwo przed wejściem 2. Wejście 2 może być aktywowane tylko, gdy wejście 1 jest ustawione w trybie AUTO (zacisk 10 otwarty).

Sygnały nastawcze

Wejście 1 (priorytet 1)

- czas trwania sygnału: $t_{min} = 1 \text{ s}$

- impedancja wejściowa: $R(\text{zaciski } 10/11) = 66 \text{ k}\Omega$; $R(\text{zaciski } 10/12) = 66 \text{ k}\Omega$

Wejście 2 (priorytet 2) zaciski 8/9 (odcięte elektrycznie od wejścia 1)

- poziom wejścia DC: $U(\text{wysoki}) = DC 18...30 \text{ V}$; $U(\text{niski}) < DC 12 \text{ V}$

- napięcie wejścia DC: $I = 5 \pm 0,5 \text{ mA}$

- poziom wejścia AC: $U(\text{wysoki}) = AC 16...30 \text{ V}$; $U(\text{niski}) < AC 8 \text{ V}$

- napięcie wejścia AC: $I = 2,5 \pm 0,5 \text{ mA}$

- czas trwania sygnału: $t_{min} = 0,5 \text{ s}$

Styki pomocnicze: $0,5 \text{ A @ AC } 24 \text{ V}$

Długości przewodów: kabel 2-żyłowy a/b: maks. 600 m ($0,75 \text{ mm}^2$), wejście sterujące: maks. 600 m ($0,75 \text{ mm}^2$)

Łatwy montaż bezpośredni Przyrząd BKS24-6 można zamocować bezpośrednio na szynie montażowej DIN 35 mm i podłączyć do dwóch 9-stykowych łączówek.

Monitorowanie Jeżeli klapy wentylacji pożarowej nie osiągną pozycji określonej w poleceniu w dozwolonym czasie pracy, odpowiednia dioda LED zacznie migać i zacisk zestyku 18 zostanie rozarty (bieżąca awaria). Jeżeli wadliwa przepustnica nadal osiąga pozycję określoną w poleceniu, zacisk 18 zostanie zwarty i kontrolka awarii zacznie świecić ciągle aż do zresetowania awarii (zapisana awaria).

Awaria, która wystąpiła, pozostaje zapisana do czasu, gdy klapy wentylacji pożarowej przejdą pełny cykl bez awarii lub gdy zostanie usunięta ręcznie przyciskiem SET/INIT.

Test działania

Po komunikacie o awarii można uruchomić test systemu, naciskając przycisk SET/INIT.

Automatyczny test systemu następuje po zaprogramowaniu przyporządkowania styków lub po włączeniu zasilania.

Ustawienia fabryczne BKSE24-6 jest zaprogramowany fabrycznie na 6 klap wentylacji pożarowej. Polecenie ZAMKNIJ jest przechowywane w pamięci.

Pamięć poleceń

W przypadku chwilowego zaniku zasilania, ostatnie polecenie jest zapisywane.

Akcesoria

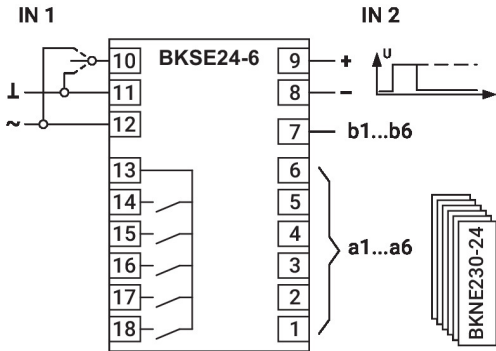
Akcesoria elektryczne	Opis	Typ
	Przyrząd sygnalizujący z zasilaczem do siłowników klap wentylacji pożarowej 24 V ze złączem	BKNE230-24

Instalacja elektryczna



Zasilanie poprzez transformator bezpieczeństwa.

Schematy połączeń
AC 24 V



Zaciski

- 1...6, 7 = Podłączenie BKNE230-24
- 8/9 = Wejście 2
- 10/11 = Wejście 1 ZAMKNIĘTE
- 10/12 = Wejście 1 OTWARTE
- 10 = Wejście 1 AUTO
- 13 = WSPÓLNY
- 14 = Opóźnienie 0 s (wentylator)
- 15 = Opóźnienie 60 s (wentylator)
- 16 = Przepustnice OTWARTE
- 17 = Przepustnice ZAMKNIĘTE
- 18 = Komunikat o awarii

Wymiary

Rysunki wymiarowe

