

Aktywny czujnik (4...20 mA) do pomiaru ciśnienia w instalacjach HVAC. Czujnik odpowiedni do wody i wodnych roztworów glikolu. Obudowa jest wykonana ze stali nierdzewnej, stopień ochrony IP65 / NEMA 4.



Przegląd typów

Typ	Zakres pomiarowy ciśnienia [bar]	Sygnal wyjściowy aktywnego czujnika ciśnienia	Zakres przeciążenia	Ciśnienie rozrywające
22WP-134	0...4	4...20 mA	8 bar	12 bar
22WP-135	0...6	4...20 mA	12 bar	18 bar
22WP-136	0...10	4...20 mA	20 bar	30 bar
22WP-137	0...16	4...20 mA	32 bar	48 bar
22WP-139	0...25	4...20 mA	50 bar	75 bar

Dane techniczne

Dane elektryczne	Napięcie znamionowe	DC 24 V
	Zakres roboczy	DC 13.5...26.4 V
	Pobór mocy DC	0.5 W
	Połączenie elektryczne	Wtyczka przyłączeniowa do przewodu 0,5...1,5 mm ²
	Wejście kablowe	Wtyk MVS wg DIN EN175301-803 / typ konstrukcji A
Dane funkcjonalne	Technologia czujników	Tensometr na metalu szlachetnym
	Zastosowanie	Woda Mieszanka wody i glikolu
	Moc wyjściowa prądu	1x 4...20 mA, maks. obciążenie 500 Ω
	Połączenie mechaniczne	złączka ciśnieniowa: G 1/4"
	Czas reakcji	maks. 2 ms
Dane pomiarowe	Wartości pomiarowe	Ciśnienie względne
	Dokładność ciśnienia	±0.5% FS (Full scale) @ 25°C
	Stabilność długookresowa	±0.1% p.a.
	Łączne błędy temperatur końcowych	przy maksymalnych temperaturach -40°C: ≤ 2% FS 105°C: ≤ 2% FS
Materiały	Uszczelnienie obudowy	Kauczuk fluorowy (FKM), bezsilikonowy
	Obudowa	Stal nierdzewna 1.4301
Dane dotyczące bezpieczeństwa	Wilgotność otoczenia	Maks. 95% wilgotność wzgl., brak kondensacji
	Temperatura otoczenia	-40...105°C [-40...220°F]
	Temperatura czynnika	-40...125°C [-40...255°F]
	Klasa ochronności IEC/EN	III, Napięcie bezpieczne — niskie (PELV)
	Deklaracja zgodności UE	Oznakowanie CE
	Certyfikat IEC/EN	IEC/EN 60730-1
	Kategoria ochronna obudowy IEC/EN	IP65

Dane dotyczące bezpieczeństwa

Stopień ochrony NEMA/UL	NEMA 4
Norma jakości	ISO 9001

Uwagi dotyczące bezpieczeństwa


Urządzenie to jest przeznaczone do stosowania w stacjonarnych instalacjach grzewczych, wentylacyjnych i klimatyzacyjnych. Nie wolno go stosować w innych obszarach zastosowania niż wymienione w dokumentacji. Wszelkie modyfikacje wymagają uzyskania uprzedniej aprobaty producenta. Urządzenie nie może być używane w sprzęcie, który w razie awarii może spowodować zagrożenie dla ludzi, zwierząt lub mienia.

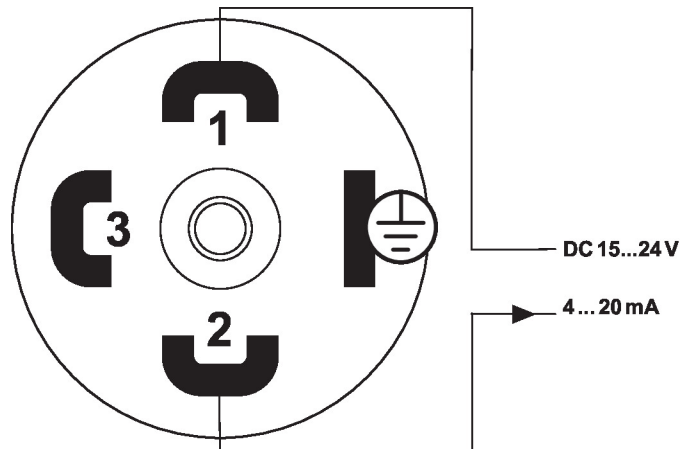
Przed przystąpieniem do prac montażowych upewnić się, czy zostało odłączone zasilanie. Produktu nie wolno podłączać do sprzętu, który jest podłączony do zasilania!

Prace montażowe muszą być wykonywane przez osoby o odpowiednich uprawnieniach. Trzeba przestrzegać wszystkich mających zastosowanie norm i przepisów dotyczących instalowania i montażu.

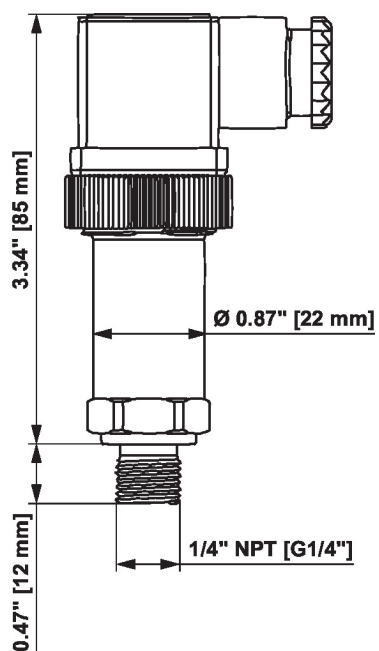
Urządzenie zawiera elementy elektryczne i elektroniczne. Nie wolno go wyrzucać z odpadami komunalnymi. Ze użytym lub uszkodzonym urządzeniem trzeba postępować zgodnie z obowiązującymi przepisami dotyczącymi utylizacji odpadów.

Akcesoria

Akcesoria opcjonalne	Opis	Typ
	Adapter redukcyjny, G 1/4" (gwint wewnętrzny) - G 1/2" (gwint zewnętrzny)	A-22WP-A02

Schemat połączeń


Wymiary



Typ	Masa
22WP-134	0.12 kg
22WP-135	0.12 kg
22WP-136	0.12 kg
22WP-137	0.12 kg
22WP-139	0.12 kg