

VAV-Universal, modułowe urządzenie sterujące ze zintegrowanym czujnikiem  $\Delta p$  do zanieczyszczonych czynników. Możliwość połączenia z siłownikiem do przepustnic optymalnie pasującym do danego zastosowania z utrzymywaniem ciśnienia w pomieszczeniu. Obszar zastosowań: wyposażenie instalacji budynkowych, instalacje grzewcze, wentylacyjne i klimatyzacyjne

- Zastosowanie: regulacja ciśnienia w pomieszczeniach w strefie komfortu i w obszarach o szczególnych wymaganiach
- Belimo M1R, statyczny czujnik membranowy
- Zakres działania ciśnienia różnicowego -75...75 Pa
- odpowiedni do siłownika ...-VST
- Sterowanie z interfejsem komunikacyjnym, hybrid, analogowe (0/2...10 V)
- Komunikacja po sieci BACnet MS/TP, Modbus RTU lub szynie Belimo MP-Bus
- Przetwarzanie sygnałów czujników
- Podłączanie przyrządów serwisowych: gniazdo serwisowe, interfejs NFC



#### Dane techniczne

|                          |                                          |                                                                                                          |
|--------------------------|------------------------------------------|----------------------------------------------------------------------------------------------------------|
| <b>Dane elektryczne</b>  | Napięcie znamionowe                      | AC/DC 24 V                                                                                               |
|                          | Częstotliwość napięcia znamionowego      | 50/60 Hz                                                                                                 |
|                          | Zakres roboczy                           | AC 19.2...28.8 V / DC 21.6...28.8 V                                                                      |
|                          | Pobór mocy - praca                       | 1.5 W                                                                                                    |
|                          | Moc znamionowa                           | 2 VA plus podłączony siłownik VST                                                                        |
|                          | Uwaga dotycząca mocy znamionowej         | Imaks. 20 A @ 5 ms, łącznie z siłownikiem                                                                |
|                          | Przyłącze zasilania / sterowania         | Zaciski 2.5 mm <sup>2</sup>                                                                              |
|                          | Wejście czujnika S1                      | Przyłącze zewnętrznego czujnika (pasywnego / aktywnego / przełącznika)                                   |
|                          | Przyłącze siłownika (I) (M)              | 24 V AC/DC, przyłącze PP do siłownika VST                                                                |
|                          | <b>Komunikacja po szynie danych</b>      | Sterowanie oraz interfejs komunikacyjny                                                                  |
| Liczba węzłów            |                                          | BACnet / Modbus patrz opis interfejsu<br>MP-Bus maks. 8                                                  |
| <b>Dane funkcjonalne</b> | Zakres roboczy Y                         | 2...10 V                                                                                                 |
|                          | Impedancja wejściowa                     | 100 k $\Omega$                                                                                           |
|                          | Regulowany zakres roboczy Y              | 0...10 V                                                                                                 |
|                          | Uwaga dotycząca napięcia pomiarowego U   | Maks. 0,5 mA<br>Opcje: $\Delta p$ / położenie                                                            |
|                          | Regulowany sygnał sprzężenia zwrotnego U | 0...10 V<br>Punkt początkowy 0...8 V<br>Punkt końcowy 2...10 V                                           |
|                          | Sterowanie ręczne                        | Silnik z1 zatrzymany / przepustnica OTWARTA (AC/DC 24 V)<br>Przepustnica z2 ZAMKNIĘTA / MAX (AC/DC 24 V) |
|                          | Parametryzowanie                         | za pomocą aplikacji Belimo Assistant / PC Tool                                                           |

## Dane techniczne

|                                                                 |                                        |                                                                                             |
|-----------------------------------------------------------------|----------------------------------------|---------------------------------------------------------------------------------------------|
| <b>Dane pomiarowe</b>                                           | Metoda pomiaru                         | Belimo M1R, statyczny czujnik membranowy                                                    |
|                                                                 | Pozycja montażu                        | niezależny od pozycji, brak konieczności zerowania                                          |
|                                                                 | Zakres działania ciśnienia różnicowego | -75...75 Pa                                                                                 |
|                                                                 | Ciśnienie rozrywające                  | ±7 kPa                                                                                      |
|                                                                 | Stan pomiaru powietrza                 | 0...50 °C / 5...95% wilg. wzgl. przy braku kondensacji                                      |
|                                                                 | Przyłącze rurki ciśnieniowej           | Nypel o średnicy 5,3 mm do węża ciśnieniowego o średnicy wewnętrznej 5 mm                   |
|                                                                 | <b>Dane dotyczące bezpieczeństwa</b>   | Klasa ochronności IEC/EN                                                                    |
| Klasa ochronności UL                                            |                                        | III, Napięcie bezpieczne - niskie (SELV)                                                    |
| Źródło zasilania UL                                             |                                        | Class 2 Supply                                                                              |
| Kategoria ochronna obudowy IEC/EN                               |                                        | IP42                                                                                        |
| Stopień ochrony NEMA/UL                                         |                                        | NEMA 1                                                                                      |
| Enclosure                                                       |                                        | UL, typ obudowy 1                                                                           |
| Deklaracja zgodności UE                                         |                                        | Oznakowanie CE                                                                              |
| Certyfikat IEC/EN                                               |                                        | IEC/EN 60730-1                                                                              |
| UL Approval                                                     |                                        | cULus wg UL60730-1, CAN/CSA E60730-1                                                        |
| UL 2043 Compliant                                               |                                        | Suitable for use in air plenums per Section 300.22(C) of the NEC and Section 602 of the IMC |
| Rodzaj czynności                                                |                                        | Type 1                                                                                      |
| Odporność na impulsy napięciowe - zasilanie / 0.8 kV sterowanie |                                        |                                                                                             |
| Stopień zanieczyszczenia                                        |                                        | 2                                                                                           |
| Wilgotność otoczenia                                            |                                        | Maks. 95% wilgotność wzgl., brak kondensacji                                                |
| Temperatura otoczenia                                           |                                        | 0...50°C [32...122°F]                                                                       |
| Temperatura przechowywania                                      |                                        | -40...80°C [-40...176°F]                                                                    |
| Kategoria dokumentu                                             |                                        | bezobsługowy                                                                                |
| <b>Masa</b>                                                     | Masa                                   | 0.30 kg                                                                                     |

## Uwagi dotyczące bezpieczeństwa



- Urządzenia nie wolno stosować w dziedzinach innych niż wymienione w dokumentacji, w szczególności urządzenie nie może być stosowane w samolotach, ani innych środkach transportu powietrznego.
- Prace montażowe muszą być wykonywane przez osoby o odpowiednich uprawnieniach. Trzeba przestrzegać wszystkich mających zastosowanie norm i przepisów dotyczących instalowania i montażu.
- Urządzenie może być otwierane wyłącznie poprzez podniesienie pokrywy. Użytkownik nie może ani wymieniać, ani naprawiać żadnych elementów urządzenia.
- Urządzenie zawiera elementy elektryczne i elektroniczne. Nie wolno go wyrzucać z odpadami komunalnymi. Ze zużytym lub uszkodzonym urządzeniem trzeba postępować zgodnie z obowiązującymi przepisami dotyczącymi utylizacji odpadów.

## Cechy produktu

**Zastosowanie** Regulator VAV-Universal VRU-M1R-BAC jest używany w strefie komfortu, jak również we wrażliwych strefach roboczych z zanieczyszczonymi czynnikami, do zastosowań ciśnieniowych w pomieszczeniach.

**Pomiar ciśnienia**

Wbudowany czujnik różnicy ciśnień M1R umożliwia wykrywanie bardzo małych różnic ciśnień. Bezobsługowy czujnik może być szeroko stosowany w instalacjach grzewczych, wentylacyjnych i klimatyzacyjnych w strefie komfortu: biurach, hotelach itd., a także w obszarach o szczególnych wymaganiach: salach szpitalnych, pomieszczeniach czystych (clean room) itd.

**Siłowniki**

Do różnych zastosowań i przepustnic o różnej konstrukcji producent przepustnic dysponuje różnymi wariantami siłowników o czasie ruchu z zakresu 2,5–120 s.

**Funkcja regulacyjna**

Regulacja ciśnienia w pomieszczeniach (RP) i regulacja kaskadowa ciśnienia w pomieszczeniach (RPC), opis: patrz Biblioteka aplikacji

**Zastosowanie do regulacji ciśnienia w pomieszczeniach (RP)**

Regulacja ciśnienia w pomieszczeniach (RP) do pomieszczeń z przełączaną lub zmienną wartością  $\Delta p$  w zakresie  $P'_{min} \dots P'_{max}$  za pośrednictwem ciągłej zmiennej regulującej (analogowo lub po szynie).

Zastosowanie A) – do pomieszczeń o niekrytycznej szczelności

Pomieszczenia o niekrytycznej szczelności / niekrytycznych przepływach, regulator ciśnienia w pomieszczeniach oddziałujący na przepustnice powietrza nawiewanego lub wywiewanego.

Zastosowanie B) – do pomieszczeń o dużej szczelności

Pomieszczenia o dużej szczelności / małych przepływach, regulator ciśnienia w pomieszczeniach oddziałujący na przepustnicę obejścia zainstalowaną równolegle do aparatu VAV.

Opis: patrz Biblioteka aplikacji

$P'_{nom}$

Parametry kalibracji specyficzne dla producenta OEM: 5–75 Pa

$P'_{max}$

Maksymalne ciśnienie robocze, regulowane w zakresie 20–100%  $P'_{nom}$

$P'_{min}$

Minimalne ciśnienie robocze, regulowane w zakresie 0–100%  $P'_{nom}$

Tryb regulacji ciśnienia w pomieszczeniach

Możliwość przełączania: ciśnienie ujemne/dodatnie przy użyciu Belimo Assistant App lub BACnet/Modbus

**Zastosowanie do regulacji kaskadowej ciśnienia w pomieszczeniach (RPC)**

Regulacja kaskadowa ciśnienia w pomieszczeniach (RPC) do pomieszczeń o dużej szczelności / małych przepływach, oddziałująca na regulator przepływu objętościowego, z przełączaną lub zmienną wartością  $\Delta p$  w zakresie  $P'_{min}$ – $P'_{max}$  za pośrednictwem ciągłej zmiennej regulującej (analogowo lub po szynie).

$P'_{nom}$

Parametry kalibracji specyficzne dla producenta OEM: 5–75 Pa

$P'_{max}$

Maksymalne ciśnienie robocze, regulowane w zakresie 20–100%  $P'_{nom}$

$P'_{min}$

Minimalne ciśnienie robocze, regulowane w zakresie 0–100%  $P'_{nom}$

Tryb regulacji ciśnienia w pomieszczeniach

Możliwość przełączania: ciśnienie ujemne/dodatnie przy użyciu Belimo Assistant App lub

**Cechy produktu**
**Wentylacja sterowana zgodnie z potrzebami (DCV)**

Wyjście sygnału zapotrzebowania (położenie przepustnicy) do nadrzędnego systemu automatyzacji – funkcja DCV.

**Współpraca z szyną**

Dzięki funkcji multibus VRU-...-BAC regulatory uniwersalne VAV można łatwo zintegrować z szyną komunikacyjną. Interfejs komunikacyjny dla systemu definiuje się przy użyciu aplikacji Belimo Assistant: BACnet MS/TP, Modbus RTU, szyna MP Belimo.

Opcjonalnie dostępny jest tryb hybrydowy do BACnet MS/TP i Modbus RTU, połączenie do szyny połączone ze sterowaniem analogowym.

W trybie szyny można opcjonalnie podłączyć czujnik (0...10 V / pasywny), np. czujnik temperatury lub styk przełączający, w celu integracji w nadrzędnym systemie szyny.

**Zastosowanie z szyną MP, tryb kompatybilności: standardowy / VRP-M**

Standard / VRP-M:

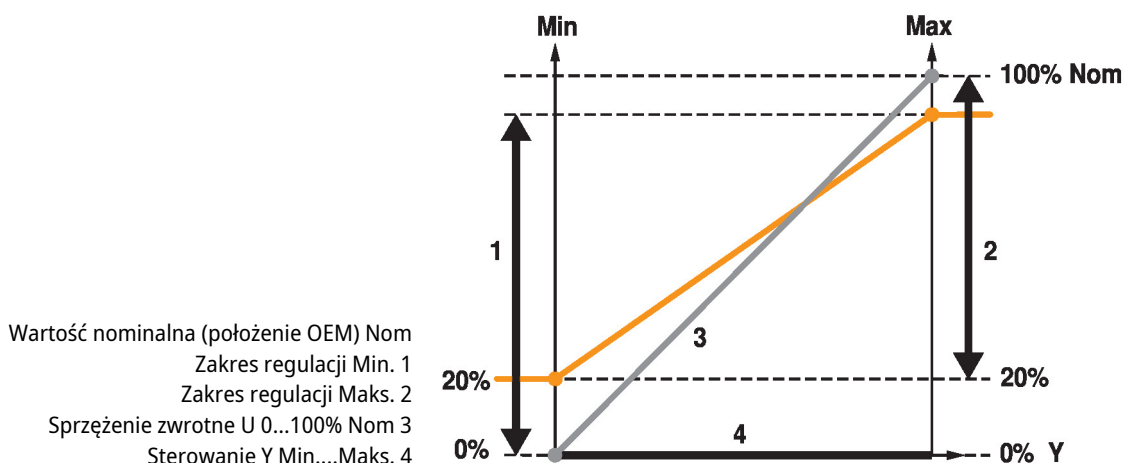
VRU-...-BAC bazuje na nowym modelu wartości data pool dla szyny Belimo MP.

Jeśli VRU-...-BAC jest używany jako zamiennik VRP-M w istniejącym systemie szyny MP-Bus, w VRU-...-BAC można ustawić funkcję VRP-M przy użyciu parametrów trybu kompatybilności. Patrz instrukcje: VAV-Universal - istniejący system szyny MP-Bus: zamiana VRP-M na VRU-...-BAC.

**Ustawienia robocze**

patrz Biblioteka aplikacji

Ustawienia robocze Min./Maks./Wartość nominalna


**Przyrządy nastawcze i obsługowe**

Smartfon z aplikacją Belimo Assistant App – bezdotykowa obsługa za pośrednictwem zintegrowanego interfejsu NFC.

PC Tool (ZTH EU) można podłączyć lokalnie do gniazda serwisowego lub zdalnie za pośrednictwem połączenia MP.

## Akcesoria

| Akcesoria elektryczne | Opis                                                                                                                                                              | Typ                  |
|-----------------------|-------------------------------------------------------------------------------------------------------------------------------------------------------------------|----------------------|
|                       | Zaślepka do wtyczki VST, Wielopak 25 szt.                                                                                                                         | ZG-VRU01             |
| Narzędzia             | Opis                                                                                                                                                              | Typ                  |
|                       | Przyrząd serwisowy, z funkcją ZIP-USB, do parametryzowania i dostępnym z komunikacją siłowników Belimo, regulatorów VAV i urządzeń nastawczych do instalacji HVAC | ZTH EU               |
|                       | Belimo PC-Tool, Oprogramowanie do konfigurowania i diagnostyki                                                                                                    | MFT-P                |
|                       | Belimo Assistant App, Aplikacja na smartfon umożliwiająca łatwy rozruch, parametryzowanie i konserwację                                                           | Belimo Assistant App |
|                       | Przetwornik Bluetooth / NFC                                                                                                                                       | ZIP-BT-NFC           |
|                       | Całość funkcji urządzenia ZIP-BT-NFC w dniu 15 października 2019 r.                                                                                               |                      |

## Instalacja elektryczna



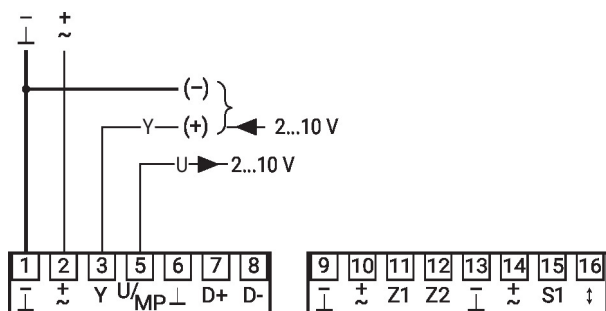
Zasilanie poprzez transformator bezpieczeństwa.

Okablowanie linii do BACnet® MS/TP/Modbus RTU trzeba wykonać zgodnie z mającymi zastosowanie przepisami RS-485.

Modbus / BACnet: linie zasilania oraz sygnałowa nie są izolowane galwanicznie. Zaciski masy poszczególnych urządzeń trzeba połączyć ze sobą.

## Schematy połączeń

24 V AC/DC, analogowy (VAV)



## Zasada pierwszeństwa -

## Sterowanie analogowe VAV (a)

1. z1
2. z2
3. a) adaptacja  
b) synchronizacja
4. Y-analogowe: min...maks

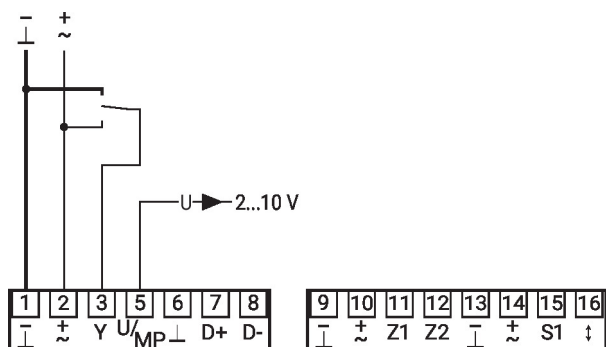
(patrz sterowanie  
wymuszone z1/z2)

Skasować polecenie „przepustnica ZAMKNAĆ” wobec sygnału zadanego Y (w trybie 2...10 V):  
 < 0,3 V = przepustnica ZAMKNAĆ  
 > 0,3...2 V = V'min.  
 2...10 V = V'min...V'maks.

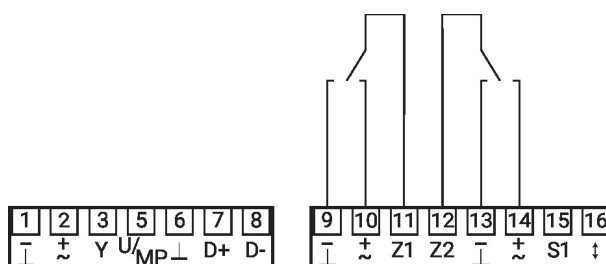
## Instalacja elektryczna

## Schematy połączeń

24 V AC/DC, przełączanie stopniowe (CAV)



24 V AC/DC, sterowanie wymuszone z1/z2



## Zasada pierwszeństwa -

## Sterowanie analogowe przełączaniem stopni CAV (b)

1. z1
2. z2
3. a) adaptacja  
b) synchronizacja
4. Y-stopnie: ZAMKNIĘTE-MIN.-MAKS.

(patrz sterowanie wymuszone z1/z2)

Zestyk 2-3 = MAX

3 niepodłączony = MIN

Zestyk 1-3 = ZAMKNIĘTE (tryb 2...10 V)

MIN (tryb 0...10 V)

## Sterowanie wymuszone z1

Styk 11-9 = Silnik STOP

Styk 11-10 = Przepustnica OTWARTA

## Sterowanie wymuszone z2

Styk 12-13 = Przepustnica ZAMKNIĘTA

Styk 12-14 = MAKS.

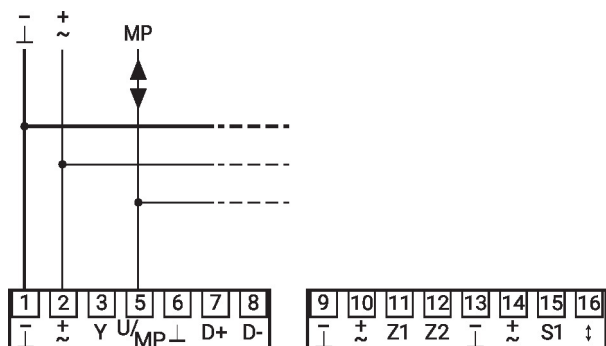
11/12 niepowlekania = zasada pierwszeństwa

a/b/c/d/e

## Funkcje

## Funkcje przy specjalnych wartościach parametrów (NFC)

MP-Bus



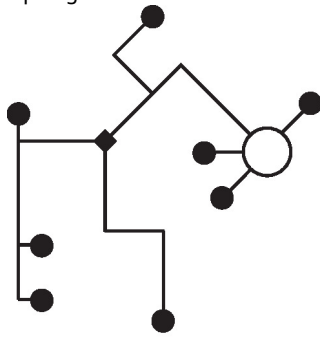
## Zasada pierwszeństwa

## Sterowanie szyną MP (c)

1. z1
2. z2
3. Funkcja zabezpieczająca Watchdog szyny
4. a) adaptacja  
b) synchronizacja
5. Y-stopień: Siłownik ZAMKNIĘTE / MIN. / MAKS.
6. Sterowanie wymuszone poprzez szynę
7. Nastawa z szyny: Min....Maks.

**Funkcje przy specjalnych wartościach parametrów (NFC)**

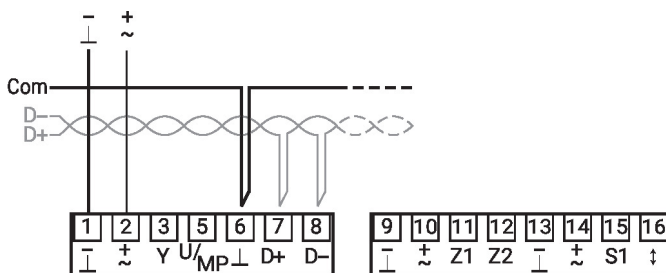
Topologia sieci MP-Bus



Nie ma ograniczeń dotyczących topologii sieci (dopuszczalne topologie gwiazdy, pierścienia, drzewa lub mieszana).  
Zasilanie i komunikacja po jednym 3-żyłowym kablu

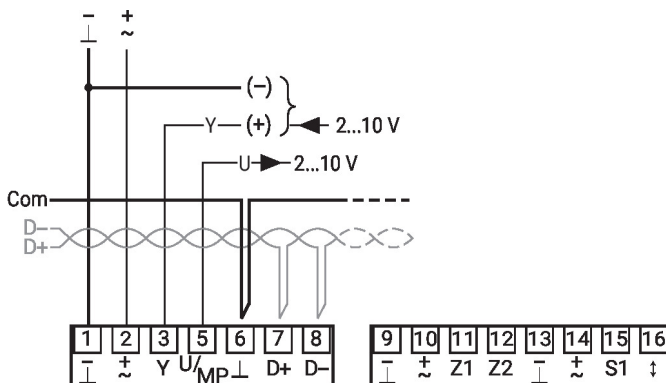
- niewymagane ekranowanie ani skręcanie
- niewymagane rezystory zakańczające linię

BACnet® MS/TP / Modbus RTU


**Zasada pierwszeństwa**
**Sterowanie BACnet/Modbus (d)**

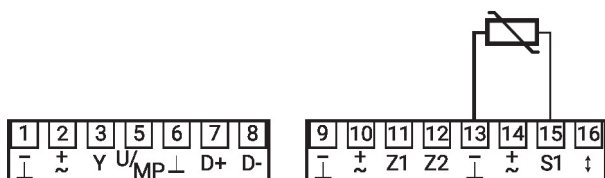
1. z1
2. z2
3. Funkcja zabezpieczająca Watchdog szyny
4. a) adaptacja  
b) synchronizacja
5. Sterowanie wymuszone poprzez szynę
6. Nastawa z szyny: Min....Maks

BACnet® MS/TP / Modbus RTU z nastawą analogową (tryb hybrydowy)


**Zasada pierwszeństwa Tryb**
**hybrydowy BACnet/Modbus (e)**

1. z1
2. z2
3. Funkcja zabezpieczająca Watchdog szyny
4. a) adaptacja  
b) synchronizacja
5. Sterowanie wymuszone poprzez szynę
6. Y-stopień: Siłownik ZAMKNIĘTE / MIN. / MAKS.
7. Nastawa z szyny: min...maks.

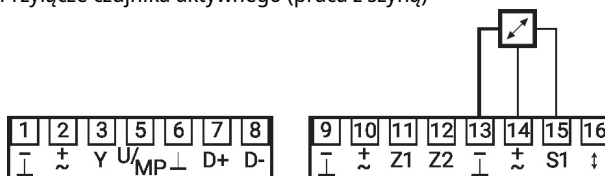
Przyłącze czujnika pasywnego (praca z szyną)



| 1)            | 2)     |
|---------------|--------|
| 200 Ω...2 kΩ  | 0.5 Ω  |
| 2 kΩ...10 kΩ  | 2.7 Ω  |
| 10 kΩ...55 kΩ | 14.7 Ω |

1) Zakres rezystancji  
2) Rozdzielczość  
Zalecana jest kompensacja wartości mierzonej.  
Odpowiednie do czujników Ni1000 i Pt1000  
Odpowiednie czujniki Belimo 01DT-..

Przyłącze czujnika aktywnego (praca z szyną)

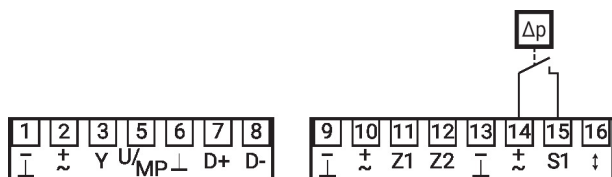


Przykład:

- aktywne czujniki temperatury
- generator nastawy
- czujnik wilgotności

**Funkcje**
**Funkcje przy specjalnych wartościach parametrów (NFC)**

Przyłącze przełącznika (praca z szyną)



Wymagania dotyczące zestyku:

Przełącznik musi umożliwiać dokładne przełączanie prądu 10 mA przy napięciu 24 V.

Przykład:

- czujnik dP
- zestyk okienny



## Przegląd parametrów i przyrządów

## Operating data

| Parameter/Function              | Unit/Value                                                                                                   | Function/Description/(Area)                                                          | Application   |                                     | Tool          |         |        | Authorisation |
|---------------------------------|--------------------------------------------------------------------------------------------------------------|--------------------------------------------------------------------------------------|---------------|-------------------------------------|---------------|---------|--------|---------------|
|                                 |                                                                                                              |                                                                                      | Room pressure | Room pressure cascade affecting VAV | Assistant app | PC-Tool | ZTH EU | Expert/OEM    |
| <b>Overview</b>                 |                                                                                                              |                                                                                      |               |                                     |               |         |        |               |
| Position                        | String                                                                                                       | Plant designation (64 Z./ZTH 10 Z.)                                                  | X             | X                                   | r             | r       | r      |               |
| Series number                   | xxxxx-xxxxx-xxx-xxx                                                                                          | Series number VRU                                                                    | X             |                                     | r             | r       | r      |               |
| Voltage source                  | 24 V/-                                                                                                       |                                                                                      | X             | X                                   | r             |         |        |               |
| Type                            | VRU-M1R-BAC                                                                                                  |                                                                                      | X             | X                                   | r             | r       | r      |               |
| Application                     | Room pressure                                                                                                | Application setting                                                                  | X             |                                     | r             | r       | r      |               |
| Room-pressure cascade           | OFF/ON/Quick ON                                                                                              | OFF<br>ON: Function activated<br>Quick ON: Activated with VAV fast running actuators | (X)           | X<br>X                              | r             | r       | r      |               |
| Designation                     | String                                                                                                       | Model designation damper (OEM, 16 Z.)                                                | X             | X                                   | r             | r       | -      |               |
| Setpoint                        | $\Delta p$ : Pa (ZTH: %)                                                                                     | Show live data                                                                       | X             | X                                   | X             | X       | X      |               |
| Actual value                    | $\Delta p$ : Pa (ZTH: %)                                                                                     | Show live data                                                                       | X             | X                                   | X             | X       | X      |               |
| Damper position                 | 0...100%                                                                                                     | Show live data                                                                       | X             |                                     | X             | X       | X      |               |
| Override control                | Auto/min./max./nom<br>OPEN/CLOSE/Motor stop                                                                  | Temporary override function (Tool override)                                          | X<br>X        | (X)                                 | X             | X       |        |               |
| Actuator                        | Adaption, synchronisation                                                                                    | Trigger adaption, synchronisation                                                    | X             |                                     | X             | X       |        | E             |
| Transmit setting data           |                                                                                                              | System documentation                                                                 | X             | X                                   | X             | X       |        |               |
| Save setting data               |                                                                                                              | Save setting in file                                                                 | X             | X                                   |               | X       |        |               |
| Trend display                   | Setpoint, actual value, damper position                                                                      | Commissioning, validation, service                                                   | X             |                                     | X             | X       |        |               |
| Trend display                   | Setpoint, actual value                                                                                       | Commissioning, validation, service                                                   |               | X                                   | X             | X       |        |               |
| Transmit trend data             |                                                                                                              | Commissioning, validation, service                                                   | X             | X                                   |               | X       |        |               |
| <b>Diagnosis – Evaluation</b>   |                                                                                                              |                                                                                      |               |                                     |               |         |        |               |
| <b>Status</b>                   |                                                                                                              |                                                                                      |               |                                     |               |         |        |               |
| Actuator                        | OK/not connected/Gear disengaged/Actuator blocked/Setting range extended                                     |                                                                                      | X             |                                     |               |         |        |               |
| Sensor                          | OK/ $\Delta p$ sensor incorrectly connected/Measuring value outside measuring range/ $\Delta p$ sensor error |                                                                                      | X             | X                                   |               |         |        |               |
| Room pressure                   | OK/Setpoint not reached                                                                                      |                                                                                      | X             | X                                   |               |         |        |               |
| Bus                             | OK/Bus watchdog triggered                                                                                    |                                                                                      | X             | X                                   |               |         |        |               |
| <b>Diagnosis – Installation</b> |                                                                                                              |                                                                                      |               |                                     |               |         |        |               |
| <b>Unit/Value</b>               |                                                                                                              |                                                                                      |               |                                     |               |         |        |               |
| Voltage source                  | 24 V/de-energised                                                                                            |                                                                                      | X             | X                                   | X             |         |        |               |
| Operating time                  | h                                                                                                            | Device connected to supply                                                           | X             | X                                   | X             | X       |        |               |
| Active time                     | h                                                                                                            | Device in motion                                                                     | X             |                                     | X             | X       |        |               |
| Software Version                |                                                                                                              | VRU - Firmware Version                                                               | X             | X                                   | X             | X       |        |               |

**Availability:** VAV-Universal components incl. replacement devices are only available from manufacturers of VAV units (OEM).

**Authorisations:** [E – Expert Mode] – Functionally relevant settings are only accessible via the Expert Mode of the Belimo Assistant App.

### Legend

- X Application supports function/Parameter
- r Tool: Read
- w Tool: Write
- Tool: Does not support parameter
- E Only visible in Expert Mode

## Configuration

| Parameter/Function                                                                                 | Unit/Value                     | Function/Description/(Area)                                                                                                           | Application   |                                     | Tool          |         |        | Authorisation |
|----------------------------------------------------------------------------------------------------|--------------------------------|---------------------------------------------------------------------------------------------------------------------------------------|---------------|-------------------------------------|---------------|---------|--------|---------------|
|                                                                                                    |                                |                                                                                                                                       | Room pressure | Room pressure cascade affecting VAV | Assistant app | PC-Tool | ZTH EU | Expert/OEM    |
| <b>VAV unit/Duct pressure control damper – manufacturer parameters (OEM values – not variable)</b> |                                |                                                                                                                                       |               |                                     |               |         |        |               |
| Application                                                                                        | Room pressure                  | Application setting                                                                                                                   | X             | X                                   | r             | r       | r      | O             |
| Designation                                                                                        | Text string                    | Model designation damper (16 Z.)                                                                                                      | X             | X                                   | r             | r       | -      | O             |
| P'nom                                                                                              | Pa                             | Nominal value $\Delta p$ RP [5...75 Pa]                                                                                               | X             | X                                   | r             | r       | r      | O             |
| SN actuator                                                                                        | xxxxx-xxxxx-xxx-xxx            | Actuator serial number                                                                                                                | X             |                                     | r             | -       | -      |               |
| Direction of rotation                                                                              | ccw/cw                         | Actuator direction of rotation setting                                                                                                | X             |                                     | r/w           | r/w     | -      | E             |
| Range of rotation                                                                                  | Adapted/programmed             | Actuator adapted/programmed 30...95°                                                                                                  | X             |                                     | r/w           | r/w     | -      | E             |
| Power on behaviour                                                                                 | No action/Synch. / Adaption    | Actuator power-on behaviour                                                                                                           | X             |                                     | r/w           | r/w     | -      | E             |
| NFC interface                                                                                      | ON/OFF                         | NFC communication for app access                                                                                                      | X             | X                                   |               | r       | -      | O             |
| <b>Configuration – Project specific settings</b>                                                   |                                |                                                                                                                                       |               |                                     |               |         |        |               |
| Position                                                                                           | Text string                    | Plant designation (64 Z./ZTH 16 Z.)                                                                                                   | X             | X                                   | r/w           | r/w     | r      |               |
| max.                                                                                               | Pa (ZTH: %)                    | $\Delta p$ step max. >P'min...100% P'nom                                                                                              | X             | X                                   | r/w           | r/w     | r/w    |               |
| min.                                                                                               | Pa (ZTH: %)                    | $\Delta p$ step min. >0...100% P'nom                                                                                                  | X             | X                                   | r/w           | r/w     | r/w    |               |
| Room-pressure mode                                                                                 | Overpressure/Negative pressure | Room operating mode aseptic (+)/septic (-)                                                                                            | X             | X                                   | r/w           | r/w     | -      | E             |
| Application area                                                                                   | Extract air/Supply air         | Mounting location for<br>– Control butterfly valve or<br>– Room pressure cascade: VAV unit with Cascade signal (secondary controller) | X             | X                                   | r/w           | r/w     | -      | E             |
| Room-pressure cascade                                                                              | OFF/ON/Quick ON                | in connection with the room-pressure cascade<br>ON: Function activated<br>Quick ON: Activated with VAV fast runner                    | (X)           | X<br>X                              | r/w           | r/w     | -      | E             |
| Setpoint                                                                                           | Analogue/Bus                   | Analogue and hybrid mode/Bus                                                                                                          | X             | X                                   | r/w           | r/w     | -      | E             |
| Reference signal Y                                                                                 | 2...10 V/0...10 V/adjustable   | Control setting                                                                                                                       | X             | X                                   | r/w           | r/w     | -      | E             |
| Feedback type                                                                                      | $\Delta p$ /Position           | $\Delta p$ /Damper position                                                                                                           | X             |                                     | r/w           | r/w     | -      | E             |
| Feedback U                                                                                         | 2...10 V/0...10 V/adjustable   | Setting U signal                                                                                                                      | X             |                                     | r/w           | r/w     | -      | E             |

**Availability:** VAV-Universal components incl. replacement devices are only available from manufacturers of VAV units (OEM).

**Authorisations:** [E – Expert Mode] – Functionally relevant settings are only accessible via the Expert Mode of the Belimo Assistant App.

### Legend

|   |                                         |
|---|-----------------------------------------|
| X | Application supports function/Parameter |
| r | Tool: Read                              |
| w | Tool: Write                             |
| - | Tool: Does not support parameter        |
| E | Only visible in Expert Mode             |

## Przegląd parametrów i przyrządów

**Bus parameter**

| Parameter/Function                   | Unit/Value                           | Function/Description/(Area)                                                                        | Application   |                                     | Tool          |         |        | Authorisation |
|--------------------------------------|--------------------------------------|----------------------------------------------------------------------------------------------------|---------------|-------------------------------------|---------------|---------|--------|---------------|
|                                      |                                      |                                                                                                    | Room pressure | Room pressure cascade affecting VAV | Assistant app | PC-Tool | ZTH EU | Expert/OEM    |
| <b>Configuration – Communication</b> |                                      |                                                                                                    |               |                                     |               |         |        |               |
| Bus protocol                         | BACnet MS/TP/Modbus/MP <sup>2)</sup> |                                                                                                    | X             | X                                   | r             | r       | r      | E             |
| Bus protocol                         | BACnet MS/TP                         |                                                                                                    | X             | –                                   |               |         |        |               |
| MAC address                          | 0...127                              |                                                                                                    | X             | X                                   | r/w           | –       | –      | E             |
| Baud rate                            | 9600/.../115200                      |                                                                                                    | X             | X                                   | r/w           | –       | –      | E             |
| Terminating resistor                 | OFF/ON                               |                                                                                                    | X             | X                                   | r/w           | –       | –      | E             |
| Instance number                      | 0...4194304                          |                                                                                                    | X             | X                                   | r/w           | –       | –      | E             |
| Device name                          | VAV-Universal                        | (32 Z.)                                                                                            | X             | X                                   | r/w           | –       | –      | E             |
| Max. master                          | 0...127                              |                                                                                                    | X             | X                                   | r/w           | –       | –      | E             |
| Bus protocol                         | Modbus RTU                           |                                                                                                    |               |                                     |               |         |        |               |
| Address                              | 1...247                              |                                                                                                    | X             | X                                   | r/w           | –       | –      | E             |
| Baud rate                            | 9600/.../115200                      |                                                                                                    | X             | X                                   | r/w           | –       | –      | E             |
| Terminating resistor                 | OFF/ON                               |                                                                                                    | X             | X                                   | r/w           | –       | –      | E             |
| Parity                               | 1-8-N-2/...E-1/...0-1/...-N-1        |                                                                                                    | X             | X                                   | r/w           | –       | –      | E             |
| Bus protocol                         | MP-Bus <sup>2)</sup>                 |                                                                                                    |               |                                     |               |         |        |               |
| MP address                           | PP/MP1...8<br>PP                     | PP (MP OFF)/MP1...8<br>PP (MP OFF)                                                                 | X             | X                                   | r/w           | r/w     | –      | E             |
| Bus fail position                    | 0%                                   | 0...100% (min...max)                                                                               | X             | –                                   | r/w           | –       | –      | E             |
| Compatibility mode                   | Default/VRP-M <sup>1)</sup>          | Default: Belimo MP datapool device<br>VRP-M: VRP-M replacement in existing MP system <sup>1)</sup> | X             | –                                   | r/w           | r/w     | –      | E             |

**Note:**

<sup>1)</sup> Refer to instructions: VAV-Universal – MP-Bus existing system:  
Replace VRP-M with VRU-...-BAC

<sup>2)</sup> In the room pressure cascade application, the room pressure controller can not be integrated in the MP-Bus system. MP address setting: PP!

**Availability:**

VAV-Universal components incl. replacement devices are only available from manufacturers of VAV units (OEM).

**Authorisations:**

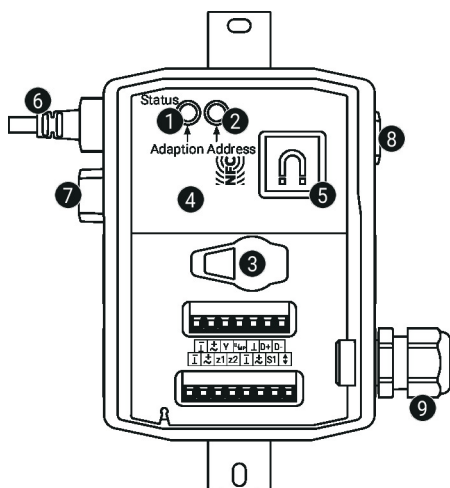
[O – OEM, Manufacturer Mode] – VRU controllers are calibrated and parameterised by the unit manufacturer according to the application and project. These settings can only be changed by the manufacturer.

[E – Expert Mode] – Functionally relevant settings are only accessible via the Expert Mode of the Belimo Assistant App.

**Legend:**

|   |                                         |
|---|-----------------------------------------|
| X | Application supports function/Parameter |
| r | Tool: Read                              |
| w | Tool: Write                             |
| – | Tool: Does not support parameter        |
| O | Access only with OEM authorisation      |
| E | Only visible in Expert Mode             |

## Elementy obsługowe oraz kontrolki


**1 Przycisk i zielony wskaźnik LED**

Wł.: praca (prawidłowe zasilanie)

Miga: oczekiwanie na informacje z aplikacji Belimo Assistant

Naciśnięcie przycisku: włącza funkcję dostosowania kąta obrotu, następnie siłownik powraca do standardowego trybu pracy

**2 Przycisk i żółty wskaźnik LED**

Miga: adresowanie szyny MP

Naciśnięcie przycisku: Potwierdzenie adresowania

**3 Wtyczka serwisowa**

do podłączania przyrządów parametryzujących i serwisowych

**4 Interfejs NFC**

Aplikacja Belimo Assistant, przez interfejs NFC (Android) lub konwerter ZIP-BT-NFC do połączenia przez Bluetooth (telefon iOS i Android)

**5 Płyta montażowa**

Do ZIP-BT-NFC (magnes)

**6 Przyłącze I M**

do siłownika ...VST

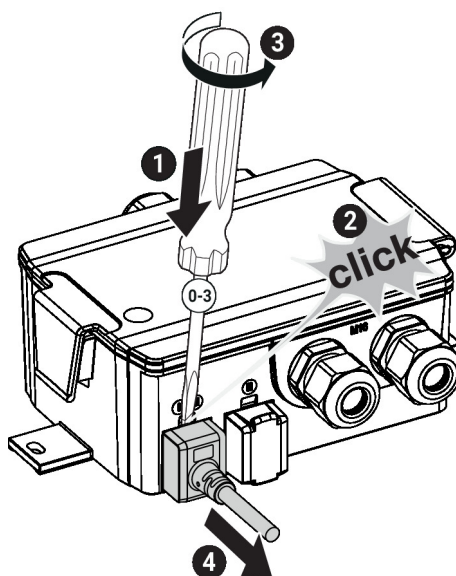
**7 Zaślepka II**
**8 Przyłącze czujnika  $\Delta p$** 

6 mm (średnica wewnętrzna rurki 5 mm)

**9 Dławnica kablowa M16 (moment dokręcania 3 Nm)**

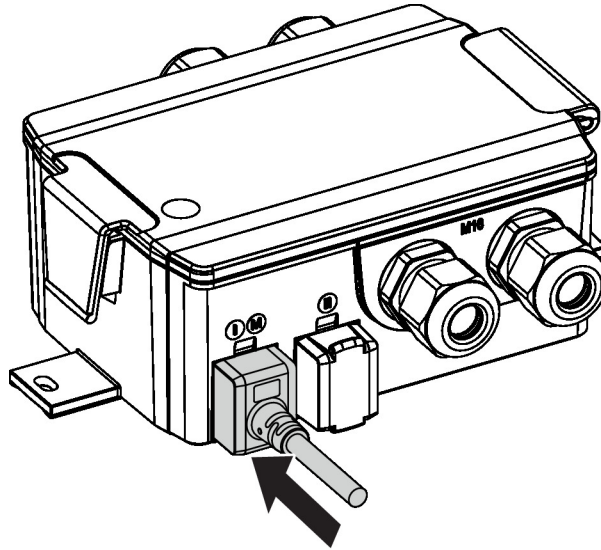
**Wskazówki dotyczące montażu**

- Warunki montażu** Montaż urządzeń regulacyjnych VAV-Universal:  
Zestaw VAV-Universal jest montowany fabrycznie na aparacie VAV przez producenta aparatu VAV, siłownik jest połączony z regulatorem VRU, ustawiony i skalibrowany.
- Montaż aparatu VAV:  
Aparat VAV trzeba zainstalować zgodnie ze specyfikacjami producenta.
- Specyfikacja montażu czujnika  $\Delta p$ :  
Brak ograniczeń, ale należy unikać sytuacji, w których kondensat mógłby przedostać się do czujnika i w nim pozostać.
- Dostęp do urządzeń regulacyjnych:  
Trzeba zapewnić stały dostęp do urządzeń regulacyjnych.
- Dławnica kablowa M16x1,5, średnica kabla 5...10 mm  
W zależności od zastosowanego połączenia dławnicę kablową można włożyć w jeden z otworów M16x1,5.
- Demontaż siłownika:  
Kabel zasilający siłownika do przepustnic VST można odłączyć od regulatora VRU, używając śrubokręta (rozmiar 0...3) w sposób pokazany na ilustracji.
- Zastosowanie bez siłownika:  
Niewykorzystane złącze wtykowe (I)(M) można zamknąć za pomocą zaślepki ZG-VRU01, dostępnej jako akcesorium.
- Wymiana siłownika:  
Jeżeli siłownik VST jest wymieniany w trakcie eksploatacji, należy na krótko przerwać zasilanie regulatora VRU napięciem 24 V. Powoduje to wczytanie odpowiedniego sterownika siłownika.
- Odłącz siłownik** Kabel zasilający siłownika do przepustnic VST można odłączyć od regulatora VRU używając śrubokręta (rozmiar 0...3) w sposób pokazany na ilustracji.



**Wskazówki dotyczące montażu**

**Podłącz siłownik** Aby zapewnić stopień ochrony IP i połączenie elektryczne, należy włożyć wtyczkę VST całkowicie do gniazda wtykowego. Konieczne do tego jest wywarcie pewnej siły.



**Serwisowanie** Czyszczenie podczas montażu, rozruchu i konserwacji

Urządzenia Belimo VAV są bezobsługowe. W razie potrzeby zalecamy usunięcie na sucho kurzu z zewnętrznej części obudowy.

Kanały oraz urządzenia VAV konserwuje się podczas okresowego czyszczenia wymaganego przez przepisy lub daną instalację. Należy stosować się do następujących zaleceń.

**Czyszczenie przepustnicy, urządzeń do pomiaru różnicy ciśnień i rurek ciśnieniowych**

Podczas czyszczenia systemu kanałów lub aparatu VAV odłączyć zdjąć rurki ciśnieniowe od regulatora VAV, aby nie został on uszkodzony.

Używanie sprężonego powietrza, np. przedmuchiwanie urządzeń do pomiaru różnicy ciśnień lub przewodów ciśnieniowych

Przed przystąpieniem do tych czynności trzeba odłączyć czujniki ciśnienia różnicowego lub przewody ciśnieniowe od czujnika różnicy ciśnień.

**Podłączanie rurek ciśnieniowych**

Aby zapewnić prawidłowy montaż rurek ciśnieniowych, przed demontażem zalecamy oznaczenie ich znakiem + lub -.

## Serwisowanie

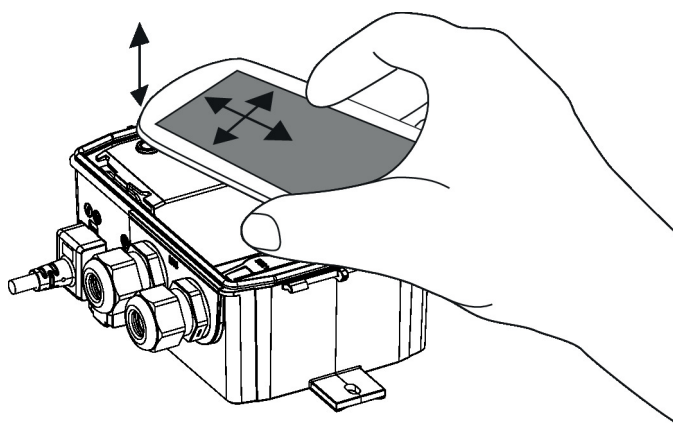
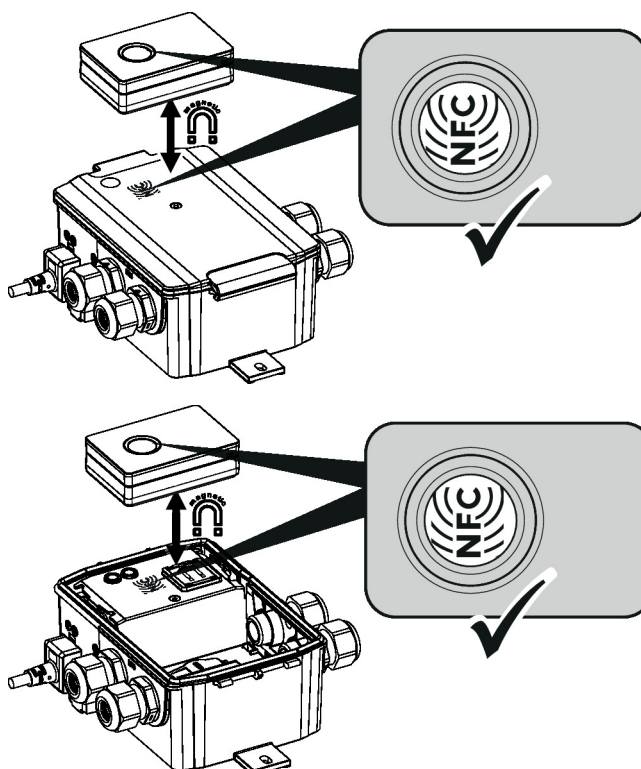
**Połączenie NFC** Urządzenia Belimo oznaczone logiem NFC można obsługiwać przy użyciu aplikacji Belimo Assistant.

Wymagania:

- smartfon z interfejsem NFC lub Bluetooth
- aplikacja Belimo Assistant (dostępna w sklepach Google Play i Apple AppStore)

Smartfon trzeba ustawić nad urządzeniem w taki sposób, aby obie anteny NFC znajdowały się nad sobą.

Smartfon z interfejsem Bluetooth podłącza się do urządzenia za pośrednictwem konwertera Bluetooth-NFC ZIP-BT-NFC. Dane techniczne i instrukcja obsługi zamieszczono w karcie katalogowej ZIP-BT-NFC.


**Konwerter ZIP-BT-NFC**


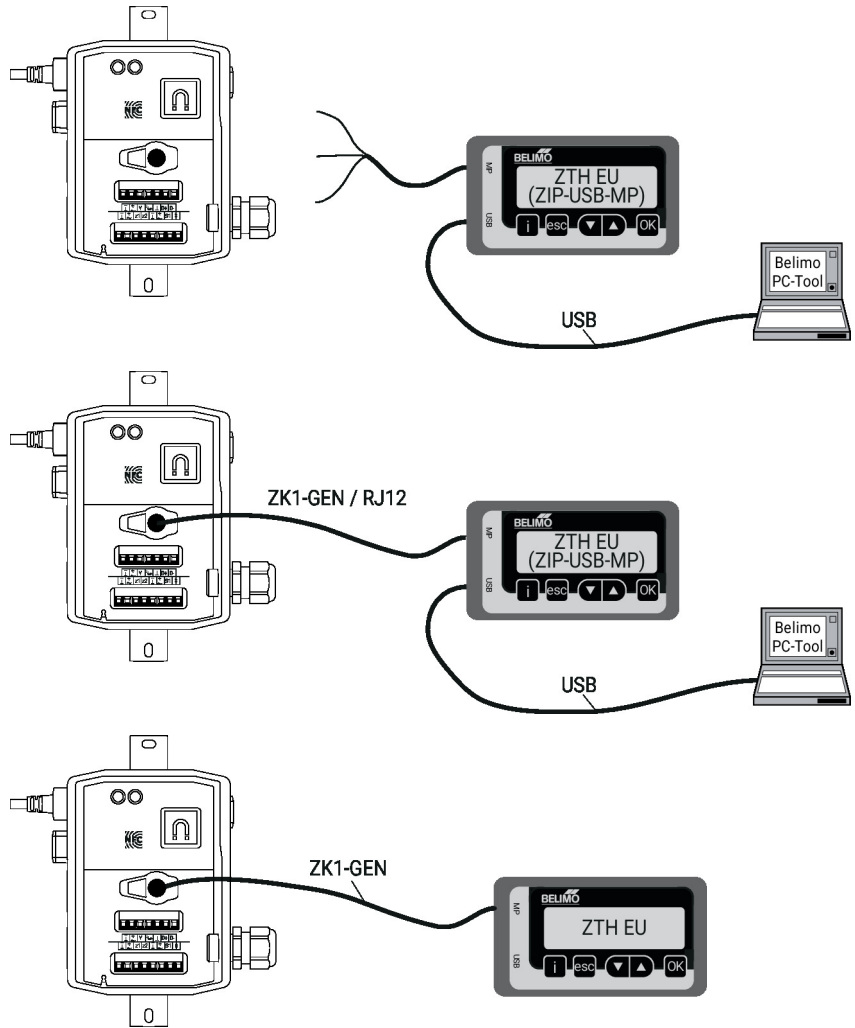


## Serwisowanie

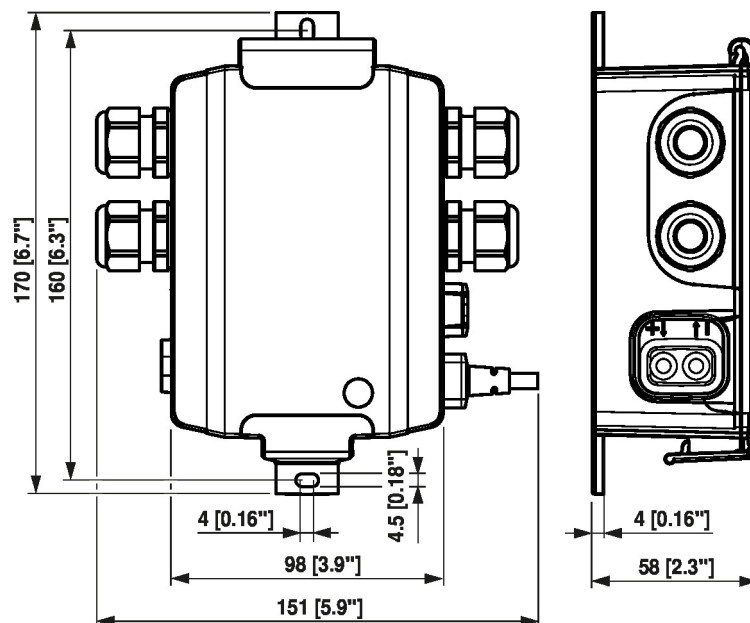
**Podłączanie komputera / przyrządu serwisowego**

Parametryzowanie urządzenia można przeprowadzić przez gniazdo serwisowe, przy użyciu przyrządu serwisowego ZTH EU lub przez NFC, przy użyciu aplikacji Belimo Assistant.

niebieski = X  
biały = Com  
zielony = MP



## Wymiary



**Dodatkowa dokumentacja**

- Regulacja przepływu objętościowego i ciśnienia Belimo, przegląd asortymentu
- Karty katalogowe siłowników VST
- Opis aplikacji VAV-Universal
- Połączenia przyrządów
- Opis interfejsu Modbus
- Opis wartości Data-Pool
- Opis interfejsu BACnet
- Wprowadzenie do technologii szyny MP-Bus®
- Przegląd partnerów MP