

Siłownik obrotowy do klap motylkowych:

- Moment obrotowy - silnik 2500 Nm
- Napięcie znamionowe AC 230 V
- Sterowanie Zamknij/Otwórz, 3-punktowe
- z 2 wbudowanymi stykami pomocniczymi



Dane techniczne

Dane elektryczne	Napięcie znamionowe	AC 230 V	
	Częstotliwość napięcia znamionowego	50/60 Hz	
	Zakres roboczy	AC 207...253 V	
	Pobór mocy - praca	377 W	
	Uwaga dotycząca poboru mocy podczas pracy	łącznie z ogrzewaniem	
	Moc znamionowa	391 VA	
	Pobór prądu	1.7 A	
	Styk pomocniczy	2 x SPDT, 1 x 3° / 1 x 87°	
	Obciążalność styku pomocniczego	1 mA...5 A (3 A indukcyjny), DC 5 V...AC 250 V	
	Przyłącze zasilania / sterowania	Zaciski 2.5 mm ² (Przewód 2 x 1,5 mm ² lub 1 x 2,5 mm ²)	
	Praca równoległa	Nie	
	Dane funkcjonalne	Moment obrotowy - silnik	2500 Nm
		Ręczne przestawianie	tymczasowo pokręteł przestawiania ręcznego (pokrętko nie obraca się podczas obrotów silnika)
Kąt obrotu		90°	
Uwaga dotycząca kąta obrotu		Wewnętrzny wyłącznik krańcowy, nieregulowany	
Czas ruchu - silnik		73 s / 90°	
Duty cycle value		30% (= czas aktywności 73 s / czas pracy 243 s)	
Poziom mocy akustycznej – silnik		70 dB(A)	
Wskaźnik położenia		Mechaniczny (wbudowany)	
Dane dotyczące bezpieczeństwa		Klasa ochronności IEC/EN	I, Przewód uziemienia (PE)
		Kategoria ochronna styku pomocniczego IEC/EN	I, Przewód uziemienia (PE)
	Kategoria ochronna obudowy IEC/EN	IP67	
	Kompatybilność elektromagnetyczna	Oznakowanie CE zgodnie z 2014/30/WE	
	Dyrektywa dotycząca urządzeń niskonapięciowych	Oznakowanie CE zgodnie z 2014/35/UE	
	Zasada działania	Type 1	
	Stopień zanieczyszczenia	4	
	Wilgotność otoczenia	Maks. 95% wilgotność wzgl., brak kondensacji	
	Temperatura otoczenia	-30...65°C [-22...149°F]	
	Temperatura przechowywania	-30...80°C [-22...176°F]	
	Kategoria dokumentu	bezobsługowy	
	Dane mechaniczne	Przyłącze kołnierkowe	F16
		Masa	Masa 72 kg

Materiały Materiał obudowy Aluminiowy odlew ciśnieniowy

Uwagi dotyczące bezpieczeństwa



- Urządzenie jest przeznaczone do stosowania w stacjonarnych systemach grzewczych, wentylacyjnych i klimatyzacyjnych. Nie wolno go stosować w dziedzinach innych niż wymienione w dokumentacji, w szczególności nie może być stosowane w samolotach, ani innych środkach transportu powietrznego.
- Uwaga: napięcie sieciowe!
- Prace montażowe muszą być wykonywane przez osoby o odpowiednich uprawnieniach. Trzeba przestrzegać wszystkich mających zastosowanie norm i przepisów dotyczących instalowania i montażu.
- Użytkownik nie może ani wymieniać, ani naprawiać żadnych elementów urządzenia.
- Urządzenie zawiera elementy elektryczne i elektroniczne. Nie wolno go wyrzucać z odpadami komunalnymi. Ze zużytym lub uszkodzonym urządzeniem trzeba postępować zgodnie z obowiązującymi przepisami dotyczącymi utylizacji odpadów.

Cechy produktu

Obszary zastosowań	Siłownik nadaje się w szczególności do zastosowań na zewnątrz i jest zabezpieczony przed następującymi czynnikami: <ul style="list-style-type: none">- promieniowaniem ultrafioletowym- Brudem / pyłem- Deszczem / śniegiem- Wilgotność powietrza
Wewnętrzne ogrzewanie	Wewnętrzna grzałka zapobiega kondensacji pary wodnej.
Łatwy montaż bezpośredni	Łatwy montaż bezpośrednio na klapie motylkowej. Położenie względem klapy motylkowej można zmieniać z krokiem 90° (kąt).
Przestawianie ręczne	Klapę motylkową można zamykać, obracając pokrętkę przestawiania ręcznego w prawo oraz otwierać, obracając pokrętkę w lewo. Pokrętło przestawiania ręcznego nie obraca się podczas pracy silnika. Klapa motylkowa nie zmienia swojego położenia, dopóki nie zostanie podłączone zasilanie.
Wysoka niezawodność działania	Ograniczniki mechaniczne ograniczają kąt obrotu do zakresu od -2° do 92°. Wewnętrzne wyłączniki krańcowe odcinają zasilanie silnika. Ponadto, siłownik jest wyposażony w termostat chroniący silnik przed przeciążeniem i odłączający zasilanie, gdy siłownik jest używany poza dozwolonym zakresem temperatur.
Sygnalizacja	Zestyki wbudowanych styków pomocniczych są złocene/srebrzone, co pozwala na podłączenie do obwodów o natężeniu prądu od pojedynczych mA do pojedynczych A. Szczegółowe informacje o obciążalności zamieszczono w danych technicznych. Planując zastosowanie styków trzeba pamiętać, że jeżeli zostały użyte w obwodzie z większymi natężeniami prądu, to nie można już ich używać do przełączania prądów z zakresu miliamperowego.

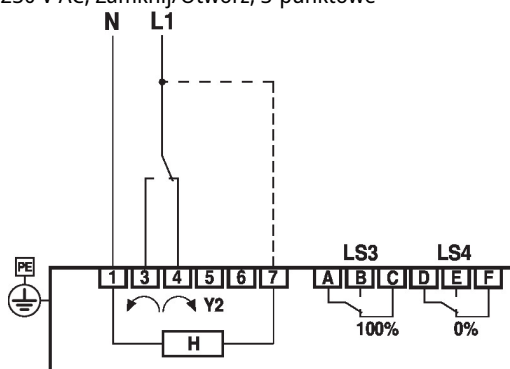
Instalacja elektryczna



Uwaga: napięcie sieciowe!

Schematy połączeń

230 V AC, Zamknij/Otwórz, 3-punktowe



Y2 = 0%	LS3	LS4

H: ogrzewanie wewnętrzne (brak potrzeby podłączenia ogrzewania wewnętrznego w przypadku zastosowań w pomieszczeniach o stabilnej temperaturze)
 LS3: styk pomocniczy 100% (kłapa motylkowa otwarta)
 LS4: styk pomocniczy 0% (kłapa motylkowa zamknięta)

Ustawienia


Wyłączniki krańcowe TC1/TC2 oraz ograniczniki kąta obrotu są zaplombowane lakierem i nie wolno ich regulować.

Krzywka nastawcza

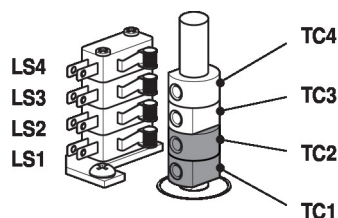
W celu ustawienia krzywek załączających wyłączniki krańcowe oraz styki pomocnicze trzeba zdjąć obudowę.

Opcjonalnie w celu sygnalizowania położenia można podłączyć styki pomocnicze LS4 / LS3.

Wyłączniki krańcowe LS2 / LS1 odłączają zasilanie silnika i są załączane/wyłączane przez krzywki TC...

Krzywki te obracają się wraz z osią. Kłapa motylkowa zamyka się, gdy oś obraca się w prawo, natomiast otwiera się, gdy oś obraca się w lewo.

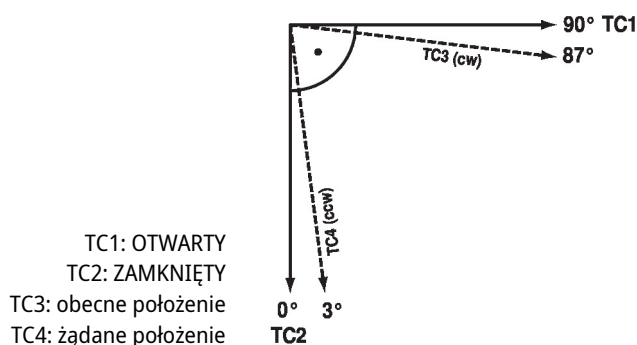
TC1/TC2 zaplombowane lakierem: wyłączniki krańcowe są zabezpieczone przed przestawianiem


Ustawienia krzywek nastawczych TC..

- TC4 – krzywka styku pomocniczego pozycji „zamknięte” (ustawienie fabryczne 3°).
- TC3 – krzywka styku pomocniczego pozycji „otwarte” (ustawienie fabryczne 87°).
- TC2 – krzywka wyłącznika krańcowego pozycji „zamknięte” (0°).
- TC1 – krzywka wyłącznika krańcowego pozycji „otwarte” (90°).

Regulacja krzywek nastawczych

- 1) Kluczem inbusowym 2,5 mm zwolnić śrubę mocującą żądaną krzywkę TC..
- 2) Przy użyciu klucza inbusowego obrócić krzywkę.
- 3) Ustawić krzywkę zgodnie z poniższą ilustracją.
- 4) Kluczem inbusowym dokręcić śrubę mocującą krzywkę.

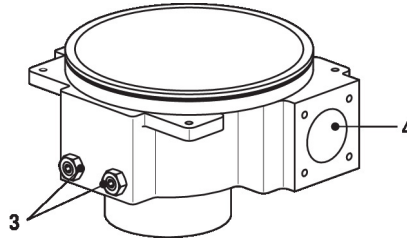


Mechaniczne ograniczenie kąta obrotu

Mechaniczne ograniczenie kąta obrotu (3) jest ustawione fabrycznie na -2° oraz 92° i nie może być zmieniane.

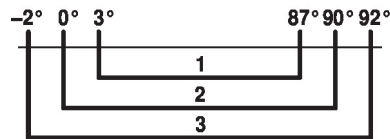
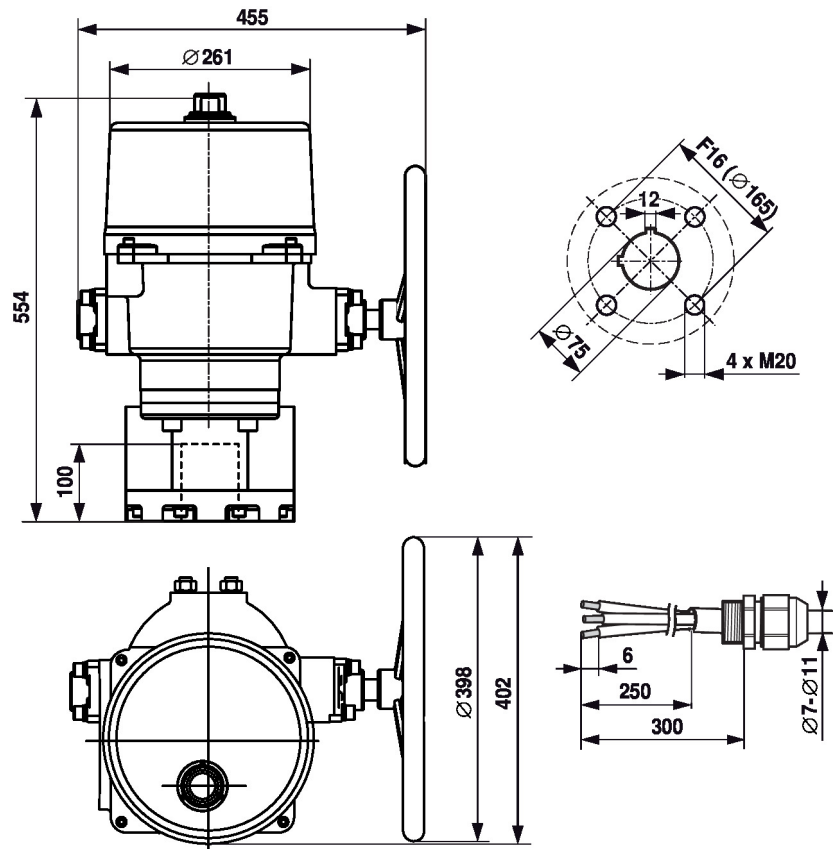
Pokrętło ręczne jest obracane przez przekładnię ślimakową w zespole przekładni planetarnej. Przekładnia jest zatrzymywana mechanicznie przez dwie śruby ustalające (3).

- 3: ograniczenie kąta obrotu zaplombowane lakierem:
nie wolno regulować
4: podłączenie pokrętła przestawiania ręcznego



Zależność między mechanicznym ograniczeniem kąta obrotu, wyłącznikami krańcowymi oraz stykami pomocniczymi

- 1: styk pomocniczy nastawialny TC3 / TC4
2: wyłącznik krańcowy nastawialny TC1 / TC2
3: mechaniczne dostosowanie kąta obrotu


Wymiary

Dodatkowa dokumentacja

- Karty katalogowe kłap motylkowych
- Instrukcja montażu siłowników i/lub kłap motylkowych
- Informacje dla projektantów dotyczące kłap motylkowych