

Parametryzowalny siłownik obrotowy do klap motylkowych

- Moment obrotowy - silnik 1500 Nm
- Napięcie znamionowe AC 230 V
- Sterowanie analogowe 2...10 V zmienne
- Sygnał sprzężenia zwrotnego 2...10 V zmienne
- z 2 wbudowanymi stykami pomocniczymi



Dane techniczne

Dane elektryczne	Napięcie znamionowe	AC 230 V	
	Częstotliwość napięcia znamionowego	50/60 Hz	
	Zakres roboczy	AC 207...253 V	
	Pobór mocy - praca	288 W	
	Uwaga dotycząca poboru mocy podczas pracy	łącznie z ogrzewaniem	
	Moc znamionowa	299 VA	
	Pobór prądu	1.3 A	
	Styk pomocniczy	2 x SPDT, 1 x 3° / 1 x 87°	
	Obciążalność styku pomocniczego	1 mA...5 A (3 A indukcyjny), DC 5 V...AC 250 V	
	Przyłącze zasilania / sterowania	Zaciski 2.5 mm ² (Przewód 2 x 1,5 mm ² lub 1 x 2,5 mm ²)	
	Praca równoległa	Tak (sprawdzić dane eksploatacyjne)	
	Dane funkcjonalne	Moment obrotowy - silnik	1500 Nm
		Zakres roboczy Y	2...10 V
Impedancja wejściowa		100 kΩ	
Regulowany zakres roboczy Y		Punkt początkowy 0.5...30 V Punkt końcowy 2.5...32 V	
Sygnał sprzężenia zwrotnego U		2...10 V	
Uwaga dotycząca napięcia pomiarowego U		Maks. 0,5 mA	
Regulowany sygnał sprzężenia zwrotnego U		Punkt początkowy 0.5...8 V Punkt końcowy 2.5...10 V	
Tolerancja pozycjonowania		±5%	
Ręczne przestawianie		tymczasowo pokrętkiem przestawiania ręcznego (pokrętko nie obraca się podczas obrotów silnika)	
Kąt obrotu		90°	
Uwaga dotycząca kąta obrotu		Wewnętrzny wyłącznik krańcowy, nieregulowany	
Czas ruchu - silnik		55 s / 90°	
Duty cycle value		75% (= czas aktywności 55 s / czas pracy 73 s)	
Poziom mocy akustycznej – silnik		70 dB(A)	
Wskaźnik położenia		Mechaniczny (wbudowany)	
Dane dotyczące bezpieczeństwa		Klasa ochronności IEC/EN	I, Przewód uziemienia (PE)
		Kategoria ochronna styku pomocniczego IEC/EN	I, Przewód uziemienia (PE)
	Kategoria ochronna obudowy IEC/EN	IP67	
	Kompatybilność elektromagnetyczna	Oznakowanie CE zgodnie z 2014/30/WE	
	Dyrektywa dotycząca urządzeń niskonapięciowych	Oznakowanie CE zgodnie z 2014/35/UE	
	Zasada działania	Type 1	

Dane dotyczące bezpieczeństwa	Stopień zanieczyszczenia	4
	Temperatura otoczenia	-30...65°C
	Temperatura przechowywania	-30...80°C
	Wilgotność otoczenia	Maks. 95% wilgotność wzgl., brak kondensacji
	Kategoria dokumentu	bezobsługowy
Dane mechaniczne	Przyłącze kołnierzone	F14
Masa	Masa	35 kg
Materiały	Materiał obudowy	Aluminiowy odlew ciśnieniowy

Uwagi dotyczące bezpieczeństwa


- Urządzenie jest przeznaczone do stosowania w stacjonarnych systemach grzewczych, wentylacyjnych i klimatyzacyjnych. Nie wolno go stosować w dziedzinach innych niż wymienione w dokumentacji, w szczególności nie może być stosowane w samolotach, ani innych środkach transportu powietrznego.
- Uwaga: napięcie sieciowe!
- Prace montażowe muszą być wykonywane przez osoby o odpowiednich uprawnieniach. Trzeba przestrzegać wszystkich mających zastosowanie norm i przepisów dotyczących instalowania i montażu.
- Użytkownik nie może ani wymieniać, ani naprawiać żadnych elementów urządzenia.
- Urządzenie zawiera elementy elektryczne i elektroniczne. Nie wolno go wyrzucać z odpadami komunalnymi. Ze zużytym lub uszkodzonym urządzeniem trzeba postępować zgodnie z obowiązującymi przepisami dotyczącymi utylizacji odpadów.
- Ostrzeżenie: może występować prąd upływowy (<3,5 mA)! Podczas podłączania siłownika trzeba najpierw podłączyć uziemienie, a następnie zasilanie! Nie odłączać uziemienia przed odłączeniem obydwu przyłączy zasilania!
- Fabrycznie ustawionego ograniczenie kąta obrotu nie wolno zmieniać ani przy użyciu wyłączników krańcowych, ani oprogramowaniem PC-Tool/ZTH-...

Cechy produktu

Obszary zastosowań	Siłownik nadaje się w szczególności do zastosowań na zewnątrz i jest zabezpieczony przed następującymi czynnikami: - promieniowaniem ultrafioletowym - Brudem / pyłem - Deszczem / śniegiem - Wilgotność powietrza
Zasada działania	Do sterowania siłownikiem jest używany standardowy sygnał nastawczy. Siłownik ustawia się do pozycji zgodnej z sygnałem nastawczym. Napięcie pomiarowe U służy do elektrycznego sygnalizowania położenia siłownika 0 ... 100% oraz jako sygnał nastawczy dla siłowników podrzędnych.
Siłowniki parametryzowalne	Ustawienia fabryczne są dostosowane do większości najczęściej występujących aplikacji. Sygnały wejściowy i wyjściowy oraz inne parametry można modyfikować przy użyciu oprogramowania Belimo Service Tool, MFT-P.
Łatwy montaż bezpośredni	Łatwy montaż bezpośrednio na klapie motylkowej. Położenie względem klapy motylkowej można zmieniać z krokiem 90° (kąt).
Przestawianie ręczne	Klapę motylkową można zamykać, obracając pokrętko przestawiania ręcznego w prawo oraz otwierać, obracając pokrętko w lewo. Pokrętko przestawiania ręcznego nie obraca się podczas pracy silnika.
Wewnętrzne ogrzewanie	Wewnętrzna grzałka zapobiega kondensacji pary wodnej.
Wysoka niezawodność działania	Ograniczniki mechaniczne ograniczają kąt obrotu do zakresu od -2° do 92°. Wewnętrzne wyłączniki krańcowe odcinają zasilanie silnika. Ponadto, siłownik jest wyposażony w termostat chroniący silnik przed przeciążeniem i odłączający zasilanie, gdy siłownik jest używany poza dozwolonym zakresem temperatur.

Sygnalizacja Zestyki wbudowanych styków pomocniczych są złożone/srebrzone, co pozwala na podłączenie do obwodów o natężeniu prądu od pojedynczych mA do pojedynczych A. Szczegółowe informacje o obciążalności zamieszczono w danych technicznych. Planując zastosowanie styków trzeba pamiętać, że jeżeli zostały użyte w obwodzie z większymi natężeniami prądu, to nie można już ich używać do przełączania prądów z zakresu miliamperowego.

Akcesoria

Przyrządy serwisowe	Opis	Typ
	Przyrząd nastawczy, z funkcją ZIP-USB, do parametryzowalnych i dostępnych z komunikacją siłowników Belimo, regulatorów VAV i urządzeń nastawczych do instalacji HVAC	ZTH EU
	Belimo PC-Tool, Oprogramowanie do konfigurowania i diagnostyki	MFT-P
	Kabel połączeniowy 5 m, A+B: RJ12 6/6	ZK6-GEN

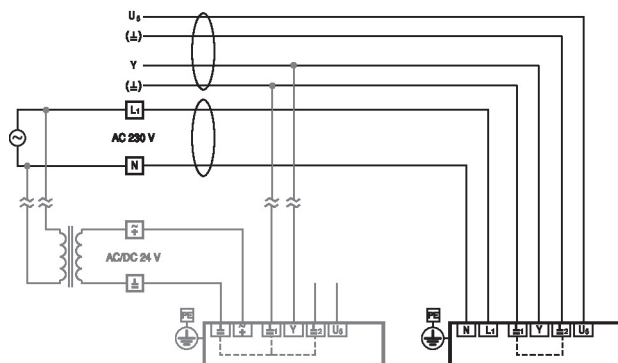
Instalacja elektryczna



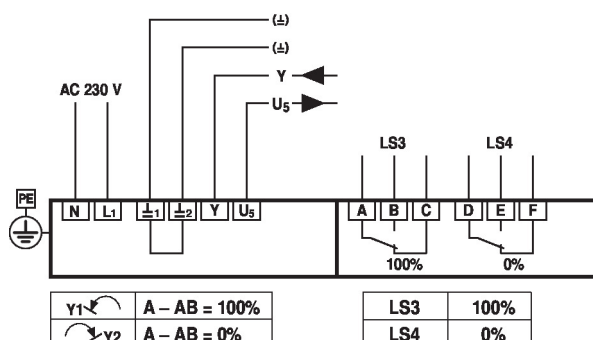
Uwaga: napięcie sieciowe!

Połączenie 4-przewodowe

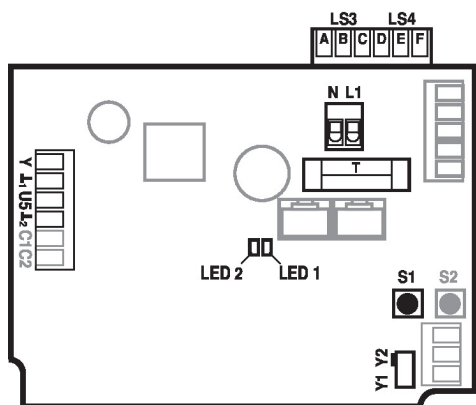
Połączenia instalacji 4-przewodowej



Połączenia elektryczne przy okablowaniu 4-przewodowym



Połączenia oraz elementy obsługowe



N / L1	Power supply voltage	
Y1	Direction of rotation switch	Actuator rotates anticlockwise (ccw), valve opens
Y2	Direction of rotation switch	Actuator rotates clockwise (cw) valve closes
Y	Control signal	
U5	Position feedback	
L ₁ / L ₂	Ground 24 V-side	
S1	Adaptation button	Adaptation procedure is started (press S1 for 3 s) Adaptation must take place after the TC1/TC2 have been adjusted
S2	Not used	
LED 1 (yellow)	On	Adaptation procedure activated
	Off	Standard operation
LED 2 (green)	On	In operation
	Off	No voltage supply or fault
T	Plug-in fuse	Type T10A250V
LS3	Auxiliary switch	Factory setting 87°
LS4	Auxiliary switch	Factory setting 3°
C1 / C2	Not used	

Ustawienia



Wyłączniki krańcowe TC1/TC2 oraz ograniczniki kąta obrotu są zaplombowane lakierem i nie wolno ich regulować.

Krzywka nastawcza

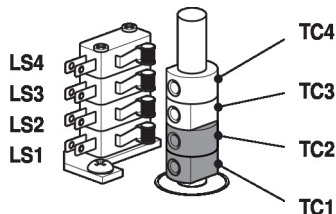
W celu ustawienia krzywek załączających wyłączniki krańcowe oraz styki pomocnicze trzeba zdjąć obudowę.

Opcjonalnie w celu sygnalizowania położenia można podłączyć styki pomocnicze LS4 / LS3.

Wyłączniki krańcowe LS2 / LS1 odłączają zasilanie silnika i są załączane/wyłączane przez krzywki TC...

Krzywki te obracają się wraz z osią. Kłapa motylkowa zamyka się, gdy oś obraca się w prawo, natomiast otwiera się, gdy oś obraca się w lewo.

TC1/TC2 zaplombowane lakierem: wyłączniki krańcowe są zabezpieczone przed przestawianiem

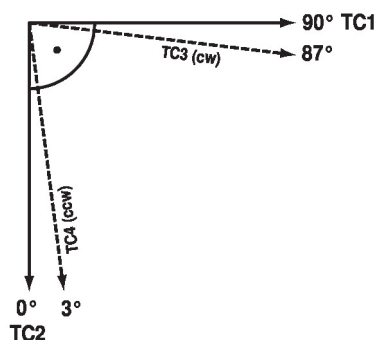

Ustawienia krzywek nastawczych TC..

- TC4 – krzywka styku pomocniczego pozycji „zamknięte” (ustawienie fabryczne 3°).
- TC3 – krzywka styku pomocniczego pozycji „otwarte” (ustawienie fabryczne 87°).
- TC2 – krzywka wyłącznika krańcowego pozycji „zamknięte” (0°).
- TC1 – krzywka wyłącznika krańcowego pozycji „otwarte” (90°).

Regulacja krzywek nastawczych

- 1) Kluczem inbusowym 2,5 mm zwolnić śrubę mocującą żadaną krzywkę TC..
- 2) Przy użyciu klucza inbusowego obrócić krzywkę.
- 3) Ustawić krzywkę zgodnie z poniższą ilustracją.
- 4) Kluczem inbusowym dokręcić śrubę mocującą krzywkę.

TC1: OTWARTY
TC2: ZAMKNIĘTY
TC3: obecne położenie
TC4: żądane położenie



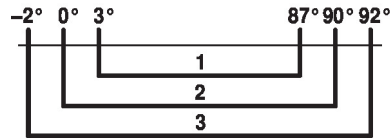
Mechaniczne ograniczenie kąta obrotu

Mechaniczne ograniczenie kąta obrotu (3) jest ustawione fabrycznie na -2° oraz 92° i nie może być zmieniane.

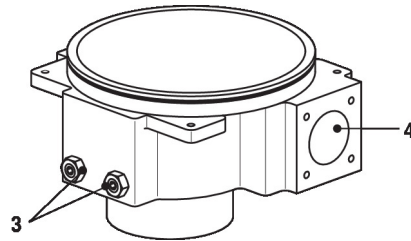
Pokrętko ręczne jest obracane przez przekładnię ślimakową w zespole przekładni planetarnej. Przekładnia jest zatrzymywana mechanicznie przez dwie śruby ustalające (3).

Zależność między mechanicznym ograniczeniem kąta obrotu, wyłącznikami krańcowymi oraz stykami pomocniczymi

- 1: styk pomocniczy nastawialny TC3 / TC4
- 2: wyłącznik krańcowy nastawialny TC1 / TC2
- 3: mechaniczne dostosowanie kąta obrotu



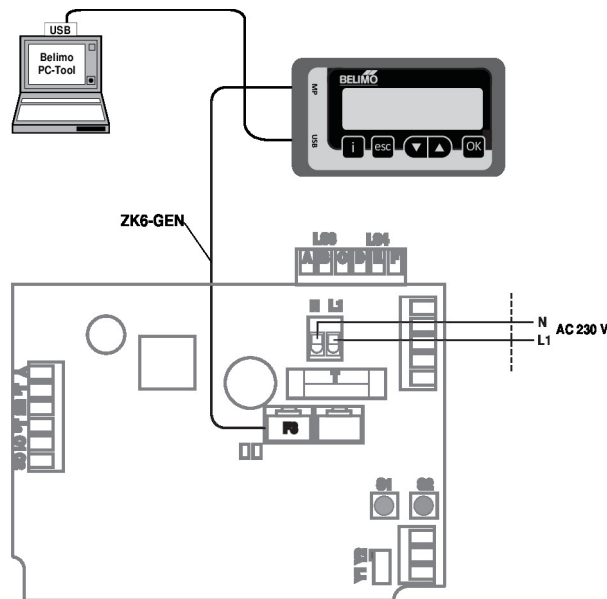
- 3: ograniczenie kąta obrotu zaplombowane lakierem: nie wolno regulować
- 4: podłączenie pokrętki przestawiania ręcznego


Serwisowanie
Uwagi


Siłowniki można parametryzować przy użyciu komputera z oprogramowaniem Belimo PC-Tool MFT-P lub przyrządu serwisowego ZTH EU, które podłącza się do gniazda serwisowego siłownika.

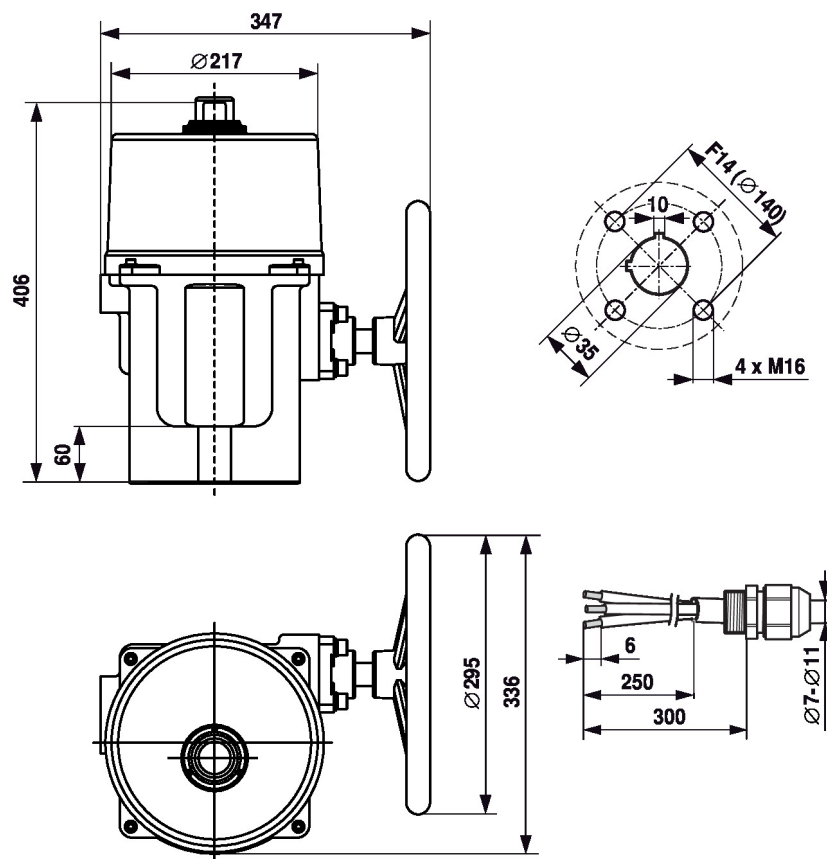
Podłączanie przyrządów serwisowych

Lokalne podłączenie modułu ZTH EU do gniazda serwisowego siłownika SY


Uwaga

W celu uzyskania dostępu do przyłączy należy otworzyć pokrywę obudowy.

Wymiary



Dodatkowa dokumentacja

- Karty katalogowe klap motylkowych
- Instrukcja montażu siłowników i/lub klap motylkowych
- Informacje dla projektantów dotyczące klap motylkowych