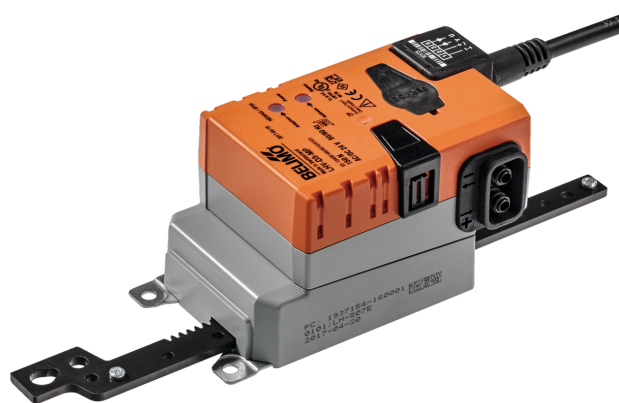


Urządzenie VAV-Compact – z regulatorem VAV, dynamicznym czujnikiem  $\Delta p$  i silownikiem liniowym

- Obszar zastosowania: aparaty VAV w strefie komfortu
- Zastosowanie: VAV/CAV, regulacja położenia
- Belimo D3, dynamiczny czujnik przepływu
- Zakres działania ciśnienia różnicowego 0...500 Pa
- Sterowanie z interfejsem komunikacyjnym
- Komunikacja po sieci KNX® (tryb S)
- Przetwarzanie sygnałów czujników
- Gniazdo serwisowe do podłączania urządzeń obsługowych



Zdjęcie może odbiegać od rzeczywistego wyglądu produktu

### Dane techniczne

|                                     |                                         |                                                                                                         |
|-------------------------------------|-----------------------------------------|---------------------------------------------------------------------------------------------------------|
| <b>Dane elektryczne</b>             | Napięcie znamionowe                     | AC/DC 24 V                                                                                              |
|                                     | Częstotliwość napięcia znamionowego     | 50/60 Hz                                                                                                |
|                                     | Zakres roboczy                          | AC 19.2...28.8 V / DC 21.6...28.8 V                                                                     |
|                                     | Pobór mocy - praca                      | 2.5 W                                                                                                   |
|                                     | Pobór mocy w stanie spoczynku           | 1.5 W                                                                                                   |
|                                     | Moc znamionowa                          | 4.5 VA                                                                                                  |
|                                     | Prąd rozruchowy (Imax)                  | 8.0 A @ 5 ms                                                                                            |
|                                     | Przyłącze zasilania / sterowania        | Kabel 1 m, 6x 0.75 mm <sup>2</sup>                                                                      |
| <b>Komunikacja po szynie danych</b> | Sterowanie oraz interfejs komunikacyjny | KNX (tryb S)                                                                                            |
|                                     | Liczba węzłów                           | maks. 64 na segment linii, ograniczenie liczby węzłów z kablem połączeniowym w przypadku krótkich linii |
|                                     | Kanał komunikacji                       | KNX TP                                                                                                  |
|                                     | Tryb konfiguracji                       | Tryb S                                                                                                  |
|                                     | Current consumption of KNX-Bus          | maks. 5 mA                                                                                              |
|                                     | <b>Dane funkcjonalne</b>                | Siła przesuwu - silnik                                                                                  |
|                                     | V'max nastawialne                       | 20...100% V'nom                                                                                         |
|                                     | V'mid nastawialne                       | >V'min...<V'max                                                                                         |
|                                     | V'min nastawialne                       | 0...100% wartości V'nom (<V'max)                                                                        |
|                                     | Ręczne przestawianie                    | przyciskiem, z możliwością blokady                                                                      |
|                                     | Skok                                    | 100 mm                                                                                                  |
| <b>Dane pomiarowe</b>               | Metoda pomiaru                          | Belimo D3, dynamiczny czujnik przepływu                                                                 |
|                                     | Pozycja montażu                         | niezależny od pozycji, brak konieczności zerowania                                                      |
|                                     | Zakres działania ciśnienia różnicowego  | 0...500 Pa                                                                                              |
|                                     | Maksymalne ciśnienie w instalacji       | 1500 Pa                                                                                                 |
|                                     | Ciśnienie rozrywające                   | ±5 kPa                                                                                                  |
|                                     | Kompensacja wysokości                   | Regulacja wysokości systemu (zakres 0...3000 m n.p.m.)                                                  |
|                                     | Stan pomiaru powietrza                  | 0...50 °C / 5...95% wilg. wzgl. przy braku kondensacji                                                  |
|                                     | Przyłącze rurki ciśnieniowej            | Średnica nypla 5,3 mm                                                                                   |
|                                     | <b>Dane dotyczące bezpieczeństwa</b>    | Klasa ochronności IEC/EN                                                                                |
|                                     | Kategoria ochronna obudowy IEC/EN       | IP54                                                                                                    |
|                                     | Stopień ochrony NEMA/UL                 | NEMA 2                                                                                                  |
|                                     | Obudowa                                 | UL Enclosure Type 2                                                                                     |
|                                     | Kompatybilność elektromagnetyczna       | Oznakowanie CE zgodnie z 2014/30/WE                                                                     |

## Dane techniczne

|                               |                                                                 |                                              |
|-------------------------------|-----------------------------------------------------------------|----------------------------------------------|
| Dane dotyczące bezpieczeństwa | Certyfikat IEC/EN                                               | IEC/EN 60730-1 oraz IEC/EN 60730-2-14        |
|                               | Rodzaj czynności                                                | Type 1                                       |
|                               | Odporność na impulsy napięciowe - zasilanie / 0.8 kV sterowanie |                                              |
|                               | Stopień zanieczyszczenia                                        | 3                                            |
|                               | Wilgotność otoczenia                                            | Maks. 95% wilgotność wzgl., brak kondensacji |
|                               | Temperatura otoczenia                                           | 0...50°C [32...122°F]                        |
|                               | Temperatura przechowywania                                      | -20...80°C [-4...176°F]                      |
|                               | Kategoria dokumentu                                             | bezobsługowy                                 |
|                               | Masa                                                            | Masa                                         |

## Uwagi dotyczące bezpieczeństwa



- Urządzenia nie wolno stosować w dziedzinach innych niż wymienione w dokumentacji, w szczególności urządzenie nie może być stosowane w samolotach, ani innych środkach transportu powietrznego.
- Zastosowanie na zewnątrz budynków: możliwe tylko wtedy, gdy przyrząd nie jest bezpośrednio narażony na działanie wody (morskiej), śniegu, promieni słonecznych, agresywne gazy, ani na oblodzenie. Ponadto, warunki otoczenia muszą cały czas być zgodne z podanymi w karcie katalogowej.
- Prace montażowe muszą być wykonywane przez osoby o odpowiednich uprawnieniach. Trzeba przestrzegać wszystkich mających zastosowanie norm i przepisów dotyczących instalowania i montażu.
- Urządzenie może być otwierane tylko przez producenta. Użytkownik nie może ani wymieniać, ani naprawiać żadnych elementów urządzenia.
- Nie wolno odłączać kabli od urządzenia.
- Urządzenie zawiera elementy elektryczne i elektroniczne. Nie wolno go wyrzucać z odpadami komunalnymi. Ze zużytym lub uszkodzonym urządzeniem trzeba postępować zgodnie z obowiązującymi przepisami dotyczącymi utylizacji odpadów.

## Cechy produktu

**Zastosowanie** Do niezależnego od zmian ciśnienia sterowania aparatami VAV w strefie komfortu służy VAV-Compact. Patrz Broszura techniczna – asortyment VAV-Compact do regulacji przepływu powietrza.

**Pomiar ciśnienia**

Zintegrowany czujnik ciśnienia różnicowego jest odpowiedni także do bardzo małych przepływów objętościowych. Bezobsługowy czujnik może być szeroko stosowany w instalacjach grzewczych, wentylacyjnych i klimatyzacyjnych w strefie komfortu: budynkach mieszkalnych, biurach, hotelach itd.

**Siłowniki**

Do różnych zastosowań i przepustnic o różnej konstrukcji producent aparatów VAV dysponuje różnymi wariantami siłowników o momencie obrotowym 5, 10 lub 20 Nm.

**Funkcje regulacyjne**

Przepływ objętościowy (VAV/CAV) lub regulacja położenia (otwarta pętla)



## Akcesoria

| Narzędzia | Opis                                                                                                                                 | Typ                |
|-----------|--------------------------------------------------------------------------------------------------------------------------------------|--------------------|
|           | Przyrząd nastawczy do przewodowego i bezprzewodowego konfigurowania, obsługiwania i diagnozowania.                                   | Belimo Assistant 2 |
|           | Belimo Assistant Link Konwerter Bluetooth/USB do NFC/MP-Bus do urządzeń konfigurowalnych oraz wyposażonych w interfejs komunikacyjny | LINK.10            |
|           | Kabel połączeniowy 5 m, A: RJ11 6/4 LINK.10, B: 6-stykowe gniazdo serwisowe do urządzeń Belimo                                       | ZK1-GEN            |
|           | Kabel połączeniowy 5 m, A: RJ11 6/4 LINK.10, B: wolny koniec przewodu do podłączenia do zacisku MP/PP                                | ZK2-GEN            |

## Instalacja elektryczna

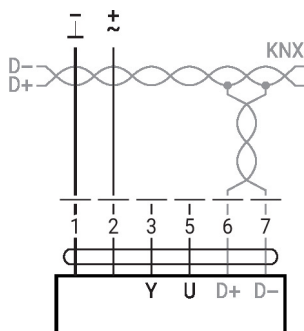
**Kolory żył:**

- 1 = czarny
- 2 = czerwony
- 3 = biały
- 5 = pomarańczowy
- 6 = różowy
- 7 = szary

**Funkcje:**

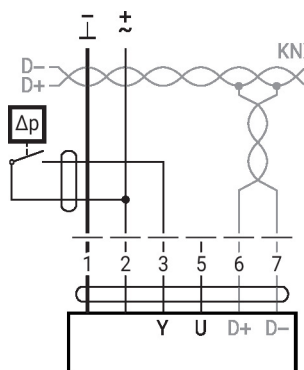
- D+ = KNX+ (różowy > czerwony)
- D- = KNX- (szary > czarny)

## Połączenia bez czujnika



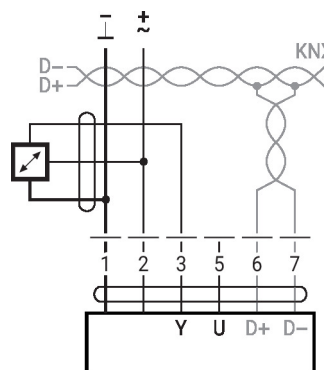
## Przetwarzanie sygnału z czujników

## Połączenia z zestykami, np. z presostatem różnicowym



Wymagania dotyczące zestyków przełącznych: Zestyk przełączny musi umożliwiać dokładne przełączenie prądu 16 mA przy napięciu 24 V.

## Połączenia z czujnikiem aktywnym, np. 0 ... 10 V w temp. 0 ... 50°C

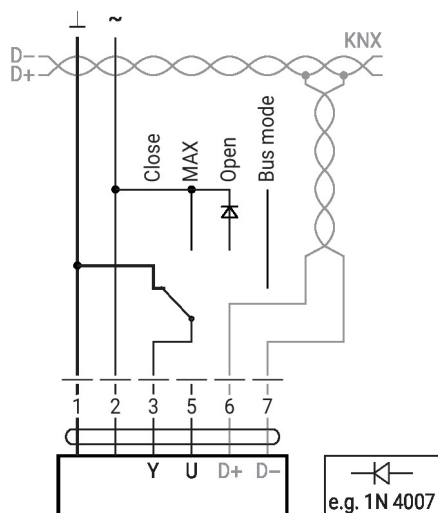


Możliwy zakres napięcia: 0...32 V  
 Rozdzielczość 30 mV  
 • Prąd przełączający 16 mA @ 24 V  
 • W siłownikach z interfejsem KNX punkt początkowy zakresu roboczego trzeba skonfigurować jako  $\geq 0,5$  V.

Inne instalacje elektryczne

Funkcje siłowników przy specjalnych wartościach parametrów (konieczna konfiguracja)

Lokalne sterowanie ręczne



Jeśli nie podłączono czujnika, do przyłącza 3 (Y) można podłączyć obwód ochronny lokalnego sterowania ręcznego.

**Uwaga:** tylko przy zasilaniu AC 24 V!

## Przegląd parametrów i przyrządów

## Settings and tool function

| Designation                           | Setting values, limits, explanations                                                                                                                                                 | Units                         | Tool              |                     | Remarks                                                              |
|---------------------------------------|--------------------------------------------------------------------------------------------------------------------------------------------------------------------------------------|-------------------------------|-------------------|---------------------|----------------------------------------------------------------------|
|                                       |                                                                                                                                                                                      |                               | ZTH EU            | PC-Tool             |                                                                      |
| <b>System-specific data</b>           |                                                                                                                                                                                      |                               |                   |                     |                                                                      |
| Position                              | 16 characters, e.g. Office 4 6th OG ZL                                                                                                                                               | String                        | r                 | r/w                 |                                                                      |
| Designation                           | 16 characters: Unit designation, etc.                                                                                                                                                | String                        | r                 | r/w                 |                                                                      |
| Address (MP)                          | PP                                                                                                                                                                                   |                               | r/w               | r/w                 | For KNX applications: PP                                             |
| $V'_{max}$                            | 20...100% [ $V'_{nom}$ ]                                                                                                                                                             | m <sup>3</sup> /h / l/s / cfm | r/w               | r/w                 | $\geq V'_{min}$                                                      |
| $V'_{mid}$                            | $V'_{min}$ ... $V'_{max}$                                                                                                                                                            | m <sup>3</sup> /h / l/s / cfm | r/w               | r/w                 |                                                                      |
| $V'_{min}$                            | 0...100% [ $V'_{nom}$ ]                                                                                                                                                              | m <sup>3</sup> /h / l/s / cfm | r/w               | r/w                 | $\leq V'_{max}$                                                      |
| Altitude of installation              | 0...3000                                                                                                                                                                             | m                             | r/w               | r/w                 | Adaptation of $\Delta p$ sensor to altitude (meters above sea level) |
| <b>Controller Settings</b>            |                                                                                                                                                                                      |                               |                   |                     |                                                                      |
| Control function                      | Volumetric flow / Position control (Open Loop)                                                                                                                                       |                               | –                 | r/w                 |                                                                      |
| Mode                                  | 0...10 / 2...10                                                                                                                                                                      | V                             | r/w <sup>2)</sup> | r/w                 | For KNX applications: 2...10                                         |
| CAV function <sup>3)</sup>            | CLOSE/ $V'_{min}$ / $V'_{max}$ : Shut-off level CLOSE 0.1 V<br>CLOSE/ $V'_{min}$ / $V'_{max}$ : Shut-off level CLOSE 0.5 V<br>$V'_{min}$ / $V'_{mid}$ / $V'_{max}$ : (NMV-D2M-comp.) |                               | –                 | r/w                 | Not relevant for KNX applications                                    |
| Positioning signal Y                  | Start value: 0.6...30; Stop value: 2.6...32                                                                                                                                          | V                             | r                 | r/w                 | Not relevant for KNX applications                                    |
| Feedback U                            | Volume / Damper position / $\Delta p$                                                                                                                                                |                               | –                 | r/w                 | Definition of feedback signal                                        |
| Feedback U                            | Start value: 0...8; Stop value: 2...10                                                                                                                                               | V                             | –                 | r/w                 |                                                                      |
| Behaviour when switched on (Power-on) | No action / Adaptation / Synchronisation                                                                                                                                             |                               | –                 | r/w                 |                                                                      |
| Synchronisation behaviour             | Y=0%<br>Y=100%                                                                                                                                                                       |                               | –                 | r/w                 | Synchronisation at damper position 0 or 100%                         |
| Bus fail position                     | Last setpoint / Damper CLOSE<br>$V'_{min}$ / $V'_{max}$ / Damper OPEN                                                                                                                |                               | –                 | r/w                 |                                                                      |
| <b>Unit-specific settings</b>         |                                                                                                                                                                                      |                               |                   |                     |                                                                      |
| $V'_{nom}$                            | 0...60'000 m <sup>3</sup> /h                                                                                                                                                         | m <sup>3</sup> /h / l/s / cfm | r                 | r/(w) <sup>1)</sup> | Unit-specific setting value                                          |
| $\Delta p@V'_{nom}$                   | 38...450                                                                                                                                                                             | Pa                            | r                 | r/(w) <sup>1)</sup> | Unit-specific setting value                                          |
| Print function label                  |                                                                                                                                                                                      |                               | –                 | w                   |                                                                      |
| <b>Other settings</b>                 |                                                                                                                                                                                      |                               |                   |                     |                                                                      |
| Direction of rotation (for Y=100%)    | cw/ccw                                                                                                                                                                               |                               | r/w <sup>2)</sup> | r/w                 | Unit-specific setting value                                          |
| Range of rotation                     | Adapted <sup>4)</sup> / programmed 30...95                                                                                                                                           | °                             | –                 | r/w                 |                                                                      |
| Torque                                | 100 / 75 / 50 / 25                                                                                                                                                                   | %                             | –                 | r/w                 | % of nominal torque                                                  |

<sup>1)</sup> Write function accessible only for VAV manufacturers

<sup>2)</sup> Access only via Servicing level 2

<sup>3)</sup> CAV setting for MP operation

<sup>4)</sup> Within the mechanical limitation

<sup>5)</sup> The first time the supply voltage is switched on, i.e. at the time of initial commissioning, the actuator carries out an adaption, which is when the operating range and position feedback adjust themselves to the mechanical setting range. The actuator then moves into the required position in order to ensure the volumetric flow defined by the control signal.

## Przegląd parametrów i przyrządów



## Settings and tool function

| Designation               | Setting values, limits, explanations                                                        | Units                         | Tool   |          | Remarks                                                     |
|---------------------------|---------------------------------------------------------------------------------------------|-------------------------------|--------|----------|-------------------------------------------------------------|
|                           |                                                                                             |                               | ZTH EU | P.C-Tool |                                                             |
| <b>Operating data</b>     |                                                                                             |                               |        |          |                                                             |
| Actual value / Setpoint   |                                                                                             | m <sup>3</sup> /h / l/s / cfm | r      | r        | T (Trend) display with print function and data saving to HD |
| Damper position           |                                                                                             | Pa / %                        | T      |          |                                                             |
| Simulation                | Damper OPEN/CLOSE<br>V' <sub>min</sub> / V' <sub>mid</sub> / V' <sub>max</sub> / Motor Stop |                               | w      | w        |                                                             |
| Running times             | Operating time, running time<br>Ratio (relation)                                            |                               | -      | r        |                                                             |
| Alarm messages            | Setting range enlarged, Mech. overload,<br>Stop&Go ratio too high                           |                               | -      | r/w      |                                                             |
| Serial number             | Device ID                                                                                   |                               | r      | r        | Incl. production date                                       |
| Type                      | Type designation                                                                            |                               | r      | r        |                                                             |
| Version display           | Firmware, Config. table ID                                                                  |                               | r      | r        |                                                             |
| <b>Configuration data</b> |                                                                                             |                               |        |          |                                                             |
| Print, send               |                                                                                             |                               | -      | yes      |                                                             |
| Backup in file            |                                                                                             |                               | -      | yes      |                                                             |
| Log data / Logbook        | Activities log                                                                              |                               | -      | yes      |                                                             |

## Obiekty grup KNX®

| Name                                                                                                                             | Type | Flags |   |   |   |   | Data point type                                  |                                                                                     |                                                     |                                   | Values range                                                                                                                                                                                                                                                                                                          |
|----------------------------------------------------------------------------------------------------------------------------------|------|-------|---|---|---|---|--------------------------------------------------|-------------------------------------------------------------------------------------|-----------------------------------------------------|-----------------------------------|-----------------------------------------------------------------------------------------------------------------------------------------------------------------------------------------------------------------------------------------------------------------------------------------------------------------------|
|                                                                                                                                  |      | C     | R | W | T | U | ID                                               | DPT_Name                                                                            | Format                                              | Unit                              |                                                                                                                                                                                                                                                                                                                       |
| Setpoint                                                                                                                         | I    | C     | - | W | - | - | 5.001                                            | _percentage                                                                         | 1 Byte                                              | %                                 | [0...100]<br>Resolution 0.4%                                                                                                                                                                                                                                                                                          |
| Override control                                                                                                                 | I    | C     | - | W | - | - | 20.*                                             | _enum                                                                               | 1 Byte                                              | -                                 | 0 = no override<br>1 = Open<br>2 = Closed<br>3 = Min<br>4 = Mid<br>5 = Max                                                                                                                                                                                                                                            |
| Reset                                                                                                                            | I    | C     | - | W | - | - | 1.015                                            | _reset                                                                              | 1 Bit                                               | -                                 | 0 = no action<br>1 = reset                                                                                                                                                                                                                                                                                            |
| Adaptation                                                                                                                       | I    | C     | - | W | - | - | 1.001                                            | _switch                                                                             | 1 Bit                                               | -                                 | 0 = no action<br>1 = adapt                                                                                                                                                                                                                                                                                            |
| Testrun                                                                                                                          | I    | C     | - | W | - | - | 1.001                                            | _switch                                                                             | 1 Bit                                               | -                                 | 0 = no action<br>1 = Testrun                                                                                                                                                                                                                                                                                          |
| Min                                                                                                                              | I/O  | C     | R | W | - | - | 5.001                                            | _percentage                                                                         | 1 Byte                                              | %                                 | [0...100]<br>Resolution 0.4%                                                                                                                                                                                                                                                                                          |
| Max                                                                                                                              | I/O  | C     | R | W | - | - | 5.001                                            | _percentage                                                                         | 1 Byte                                              | %                                 | [0...100]<br>Resolution 0.4%                                                                                                                                                                                                                                                                                          |
| Relative position                                                                                                                | O    | C     | R | - | T | - | 5.001                                            | _percentage                                                                         | 1 Byte                                              | %                                 | [0...100]<br>Resolution 0.4%                                                                                                                                                                                                                                                                                          |
| Absolute position                                                                                                                | O    | C     | R | - | T | - | 8.011<br>7.011                                   | _rotation_angle<br>_length                                                          | 2 Byte                                              | °<br>mm                           | [-32'768...32'768]<br>[0...65'535]                                                                                                                                                                                                                                                                                    |
| Relative volumetric flow                                                                                                         | O    | C     | R | - | T | - | 5.001                                            | _percentage                                                                         | 1 Byte                                              | %                                 | [0...100]<br>Resolution 0.4%                                                                                                                                                                                                                                                                                          |
| Absolute volumetric flow                                                                                                         | O    | C     | R | - | T | - | 14.077                                           | _volume_flux                                                                        | 4 Byte                                              | m <sup>3</sup> /s                 | 1.0 x 10 <sup>-10</sup> m <sup>3</sup> /s                                                                                                                                                                                                                                                                             |
| Absolute volumetric flow                                                                                                         | O    | C     | R | - | T | - | 9.009                                            | _air_flow                                                                           | 2 Byte                                              | m <sup>3</sup> /h                 | 1.0 x m <sup>3</sup> /h                                                                                                                                                                                                                                                                                               |
| Nominal volumetric flow                                                                                                          | O    | C     | R | - | T | - | 14.077                                           | _volume_flux                                                                        | 4 Byte                                              | m <sup>3</sup> /s                 | 1.0 x 10 <sup>-10</sup> m <sup>3</sup> /s                                                                                                                                                                                                                                                                             |
| Nominal volumetric flow                                                                                                          | O    | C     | R | - | T | - | 9.009                                            | _air_flow                                                                           | 2 Byte                                              | m <sup>3</sup> /h                 | 1.0 x m <sup>3</sup> /h                                                                                                                                                                                                                                                                                               |
| Fault state                                                                                                                      | O    | C     | R | - | T | - | 1.002                                            | _boolean                                                                            | 1 Bit                                               | -                                 | 0 = no error<br>1 = error                                                                                                                                                                                                                                                                                             |
| Overriden                                                                                                                        | O    | C     | R | - | T | - | 1.002                                            | _boolean                                                                            | 1 Bit                                               | -                                 | 0 = not active<br>1 = active                                                                                                                                                                                                                                                                                          |
| Gear disengagement active                                                                                                        | O    | C     | R | - | T | - | 1.002                                            | _boolean                                                                            | 1 Bit                                               | -                                 | 0 = engaged<br>1 = disengaged                                                                                                                                                                                                                                                                                         |
| Service information                                                                                                              | O    | C     | R | - | T | - | 22.*                                             | _bitset16                                                                           | 2 Byte                                              | -                                 | Bit 0 (1) Utilisation too high<br>Bit 1 (2) Actuation path increased<br>Bit 2 (4) Mechanical overload<br>Bit 3 (8) - (Not used)<br>Bit 4 (16) - (Not used)<br>Bit 5 (32) - (Not used)<br>Bit 6 (64) - (Not used)<br>Bit 7 (128) - (Not used)<br>Bit 8 (256) Internal activity<br>Bit 9 (512) Bus monitoring triggered |
| Sensor value<br>- Relative Humidity<br>- Air Quality<br>- Voltage mV<br>- Value voltage scaled<br>- Voltage scaled %<br>- switch | O    | C     | R | - | T | - | 9.007<br>9.008<br>9.020<br>7.*<br>5.001<br>1.001 | _humidity<br>_parts/million<br>_voltage<br>_pulses_length<br>_percentage<br>_switch | 2 Byte<br>2 Byte<br>2 Byte<br>2 Byte<br>1 Byte<br>- | % RH<br>ppm<br>mV<br>mm<br>%<br>- | [0...670'760]<br>[0...670'760]<br>[-670'760...670'760]<br>[0...65'535]<br>[0...100]<br>0/1                                                                                                                                                                                                                            |

## KNX group objects (continuation)

|                                  |                                                                                                                                                                                                                                                                                                                                                                                                                                                                                                                                                                                                                                                                                                                                                                         |
|----------------------------------|-------------------------------------------------------------------------------------------------------------------------------------------------------------------------------------------------------------------------------------------------------------------------------------------------------------------------------------------------------------------------------------------------------------------------------------------------------------------------------------------------------------------------------------------------------------------------------------------------------------------------------------------------------------------------------------------------------------------------------------------------------------------------|
| <b>Setpoint</b>                  | Specification of set volume or actuator position in % between the parameterised Min and Max limits. The operating mode is set by the manufacturer of the volumetric flow unit.                                                                                                                                                                                                                                                                                                                                                                                                                                                                                                                                                                                          |
| <b>Override control</b>          | Overriding the setpoint with defined compulsions.<br>As data point type, 1 Byte (without algebraic sign) is recommended (DPT 20.*).<br>The override control is not stored persistently and is reset after restarting the device.                                                                                                                                                                                                                                                                                                                                                                                                                                                                                                                                        |
| <b>Reset</b>                     | Resetting the saved service messages<br>(see KNX group object <i>Service information</i> ).                                                                                                                                                                                                                                                                                                                                                                                                                                                                                                                                                                                                                                                                             |
| <b>Adaptation</b>                | Perform the adaption. The first-time adaption is performed by the manufacturer of the volumetric flow unit.<br>An active adaptation is signaled in Bit 8 of <i>Service information</i> .                                                                                                                                                                                                                                                                                                                                                                                                                                                                                                                                                                                |
| <b>Testrun</b>                   | Performance of a testrun that checks the entire operating range.<br>An active testrun is signalled in Bit 8 of <i>Service information</i> . After completion, detected faults (mechanical overload, actuation path exceeded) are signalled in <i>Service information</i> .                                                                                                                                                                                                                                                                                                                                                                                                                                                                                              |
| <b>Min</b>                       | Minimum Limit (volumetric flow or position) in %<br>Position control: Limit in % of adapted working range<br>Volumetric flow control: Limit in % of nominal volumetric flow $V'_{nom}$<br> This value is stored persistently on the device and must not be written to regularly. Regular writing to the object can lead to malfunctions.                                                                                                                                                                                                                                                                                                                                               |
| <b>Max</b>                       | Maximum Limit (volumetric flow or position) in %<br>Position control: Limit in % of adapted working range<br>Volumetric flow control: Limit in % of nominal volumetric flow $V'_{nom}$<br> This value is stored persistently on the device and must not be written to regularly. Regular writing to the object can lead to malfunctions.                                                                                                                                                                                                                                                                                                                                               |
| <b>Absolute position</b>         | Absolute position/stroke<br>The data point type is to be selected depending on the type of movement:<br>[°]     DPT 8.011<br>[mm]    DPT 7.011                                                                                                                                                                                                                                                                                                                                                                                                                                                                                                                                                                                                                          |
| <b>Relative volumetric flow</b>  | Relative volumetric flow in % of the nominal volumetric flow $V_{nom}$                                                                                                                                                                                                                                                                                                                                                                                                                                                                                                                                                                                                                                                                                                  |
| <b>Absolute volumetric flow</b>  | Absolute volumetric flow in $m^3/s$ and $m^3/h$                                                                                                                                                                                                                                                                                                                                                                                                                                                                                                                                                                                                                                                                                                                         |
| <b>Nominal volumetric flow</b>   | Nominal volumetric flow in $m^3/s$ and $m^3/h$<br>The nominal volumetric flow is determined by the manufacturer of the volumetric flow unit.                                                                                                                                                                                                                                                                                                                                                                                                                                                                                                                                                                                                                            |
| <b>Fault state</b>               | Collective fault based on Bit 0...Bit 7 of <i>Service information</i> .                                                                                                                                                                                                                                                                                                                                                                                                                                                                                                                                                                                                                                                                                                 |
| <b>Overridden</b>                | Signalling of an active override control (OPEN/CLOSED)<br>The device can be commanded via the KNX group object <i>Override control</i> or via the forced switching at the input Y/3. Only the override controls „Open“ and „Closed“ are signalled.                                                                                                                                                                                                                                                                                                                                                                                                                                                                                                                      |
| <b>Gear disengagement active</b> | Signalling an active gear disengagement                                                                                                                                                                                                                                                                                                                                                                                                                                                                                                                                                                                                                                                                                                                                 |
| <b>Service information</b>       | Detailed information regarding instrument status<br>As data point type, Bitset 16-Bit is recommended (DPT 22.*)<br>Status information:<br>Bit 0:     Utilisation too high: Motor operation too high in relation to operating time<br>Bit 1:     Actuation path increased: Defined end position exceeded<br>Bit 2:     Mechanical overload: Defined end position not reached<br>Bit 3...7: Not used with this device type<br>Bit 8:     Internal activity: Synchronisation, Adaption or test run active<br>Bit 9:     Bus monitoring triggered<br>Bit 10...15: Not used with this device type<br>Bit 0..2:   Are saved by the device and can be reset with the KNX group object Reset.<br>Alternatively, the individual bits can be read as the sum of the fault status. |
| <b>Sensor value</b>              | The representation of the sensor value is dependent on the configuration.<br>See section „KNX parameters – Sensor“                                                                                                                                                                                                                                                                                                                                                                                                                                                                                                                                                                                                                                                      |

## Parametry KNX®

**Common**

**Setpoint with bus fail** A setpoint can be defined for cases of communication interruption.

Values range: None (last setpoint)  
Open  
Closed  
Mid

Factory setting: None (last setpoint)

The monitoring of the communication takes place for the KNX group objects *Setpoint* and *Override control*. If none of the objects is written within the parameterised monitoring time, the bus fail position is set and signalled in the *Service information* (Bit 9).

**Bus monitoring time [min]** Monitoring time for the detection of a communication interruption.

Values range: 1...120 min  
Factory setting: -

**Difference value for sending the actual values [%]** Actual values (position, volumetric flow) are transferred at the time of a value change insofar as these change by the parameterised difference value. If the relative value changes by the difference value, not only the relative actual value but also the absolute actual value are transferred.

Values range: 0...100%  
Factory setting: 5%

The transfer is deactivated with 0% in the event of a value change.

**Repetition time [s]** Repetition time for all position and sensor actual values. Status objects are not transferred except with a change.

Values range: 0...3'600 s  
Factory setting: 0 = no periodic transmission

**Sensor**

**Sensor type** The input Y/3 can be used to connect a sensor. The sensor value is digitised and made available as KNX communication object.

Values range: No sensor  
Active sensor (0...32 V)  
Switching contact (0 / 1)  
Humidity sensor (0...10 V corresponds 0...100%)  
Air quality sensor CO2 (0...10 V corresponds 0...2'000 ppm)

Factory setting: No sensor

A switching to Y/3 is treated as local override switching in the absence of sensor parameterization.

**Difference value for sending the sensor value** The sensor value is transferred at the time of a value change insofar as this changes by the parameterised difference value.

Values range: 0...65'535  
Factory setting: 1

The transfer is deactivated with 0 in the event of a value change. Without value change, the sensor value is sent because of the repetition time.

**Output** Only for „Active sensor“ sensor type  
(for sensor type „Active sensor“)

Values range: Sensor value mV (DPT 9.020)  
Sensor value scaled (DPT 7.xxx)  
Sensor value scaled % (DPT 5.001)

Factory setting: -

For „Sensor value mV“, the measured voltage is made available without processing. In the case of the scaled sensor values, a linear transformation can be defined with two points.

**Polarity** The polarity can be defined for the sensor type „Switching contact“.  
(for sensor type «Switching contact»)

Values range: Normal  
Inverted

Factory setting: -

## Przepływ pracy KNX®

**Baza produktów** Baza danych produktów do importowania do programu ETS4 lub nowszego jest dostępna w witrynie internetowej Belimo.

**Przebieg pracy KNX®**
**Ustawianie adresu fizycznego**

Programowanie adresu fizycznego odbywa się przy użyciu programu ETS i przycisku programowania na urządzeniu.

Jeżeli przycisk programowania jest niedostępny lub trudno dostępny, to adres można ustawić korzystając z połączenia punkt-punkt: „Overwrite Individual Address: 15.15.255”

Trzecia możliwość to zaprogramowanie adresu fizycznego na podstawie numeru seryjnego KNX (np. przy użyciu programu Moov'n'Group). Numer seryjny KNX jest umieszczony na urządzeniu w dwóch wersjach. Jedną nalepkę można odlepić, np. w celu umieszczenia w dzienniku rozruchu.

**Aktualizacja oprogramowania sprzętowego**

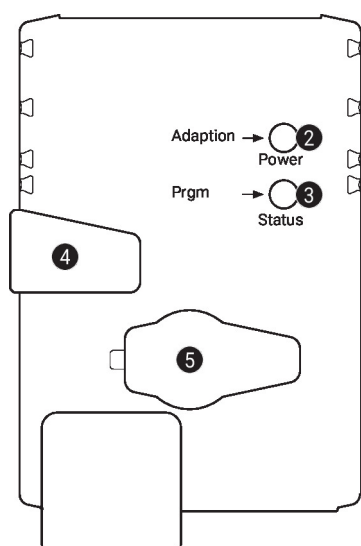
Oprogramowanie układowe KNX urządzenia jest aktualizowane automatycznie przez aplikację, gdy baza danych urządzeń zawiera nowszą wersję.

W takich przypadkach pierwsza procedura programowania trwa dłużej (>1 min).

**Resetowanie do ustawień fabrycznych KNX**

W razie potrzeby w urządzeniu można ręcznie przywrócić fabryczne ustawienia KNX (adres fizyczny, adres grupowy, parametry KNX).

W celu zresetowania, podczas uruchamiania przycisk programowania na urządzeniu trzeba przytrzymać wciśnięty przez przynajmniej 5 s.

**Elementy obsługowe oraz kontrolki**

**2 Przycisk i zielona kontrolka LED**

Wył.: brak zasilania lub awaria

Wł.: praca

Naciśnięcie przycisku: włącza funkcję dostosowania kąta obrotu, następnie siłownik powraca do standardowego trybu pracy

**3 Przycisk i żółta kontrolka LED**

Wył.: siłownik jest gotowy

Wł.: (KNX)

Miga: trwa test połączenia (KNX)

Naciśnięcie przycisku: podczas pracy (>3 s): włączanie oraz wyłączenie trybu programowania (KNX)

przy włączeniu (>5 s): przywracanie ustawień fabrycznych (KNX)

**4 Przycisk przestawiania ręcznego**

Naciśnięcie przycisku: wysprzężenie przekładni, zatrzymanie silnika, możliwość przestawiania ręcznego

Zwolnienie przycisku: przekładnia załączona, siłownik powraca do standardowego trybu pracy

**5 Gniazdo serwisowe**

Do podłączania przyrządów konfiguracyjnych oraz serwisowych

## Wskazówki dotyczące montażu

- Warunki montażu**
- Montaż regulatora VAV-Compact:  
Regulator VAV-Compact jest montowany, konfigurowany i kalibrowany fabrycznie na aparacie VAV przez producenta aparatu VAV.
- Montaż aparatu VAV:  
Aparat VAV trzeba zainstalować zgodnie ze specyfikacjami producenta.
- Specyfikacja montażu czujnika  $\Delta p$ :  
Brak ograniczeń, ale należy unikać sytuacji, w których kondensat mógłby przedostać się do czujnika i w nim pozostać.
- Dostęp do urządzeń regulacyjnych:  
Trzeba zapewnić stały dostęp do urządzeń regulacyjnych.
- Przyłącza rurki ciśnieniowej:  
Przyłącza rurki ciśnieniowej nie mogą mieć styczności z cieczami ani jakimikolwiek środkami smarnymi. Ponadto powierzchnie wewnętrzna i zewnętrzna rurek ciśnieniowych muszą być wolne pozostałości cieczy lub środków smarnych.
- Serwisowanie**
- Czyszczenie podczas montażu, rozruchu i konserwacji  
Urządzenia Belimo VAV są bezobsługowe. W razie potrzeby zalecamy usunięcie na sucho kurzu z zewnętrznej części obudowy.
- Kanały oraz urządzenia VAV konserwuje się podczas okresowego czyszczenia wymaganego przez przepisy lub daną instalację. Należy stosować się do następujących zaleceń.
- Czyszczenie przepustnicy, urządzeń do pomiaru różnicy ciśnień i rurek ciśnieniowych  
Podczas czyszczenia systemu kanałów lub aparatu VAV odłączyć zdjąć rurki ciśnieniowe od regulatora VAV, aby nie został on uszkodzony.
- Używanie sprężonego powietrza, np. przedmuchiwanie urządzeń do pomiaru różnicy ciśnień lub przewodów ciśnieniowych  
Przed przystąpieniem do tych czynności trzeba odłączyć czujniki ciśnienia różnicowego lub przewody ciśnieniowe od czujnika różnicy ciśnień.
- Podłączanie rurek ciśnieniowych  
Aby zapewnić prawidłowy montaż rurek ciśnieniowych, przed demontażem zalecamy oznaczenie ich znakiem + lub -.

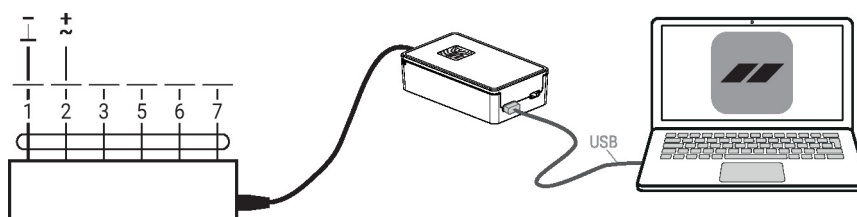
## Serwisowanie

Parametry urządzenia można modyfikować przy użyciu aplikacji Belimo Assistant 2. Aplikacja Belimo Assistant 2 jest dostępna w wersjach na smartfony, tablety oraz na komputery. Możliwości podłączania zależą od urządzenia, na którym zainstalowano aplikację Belimo Assistant 2.

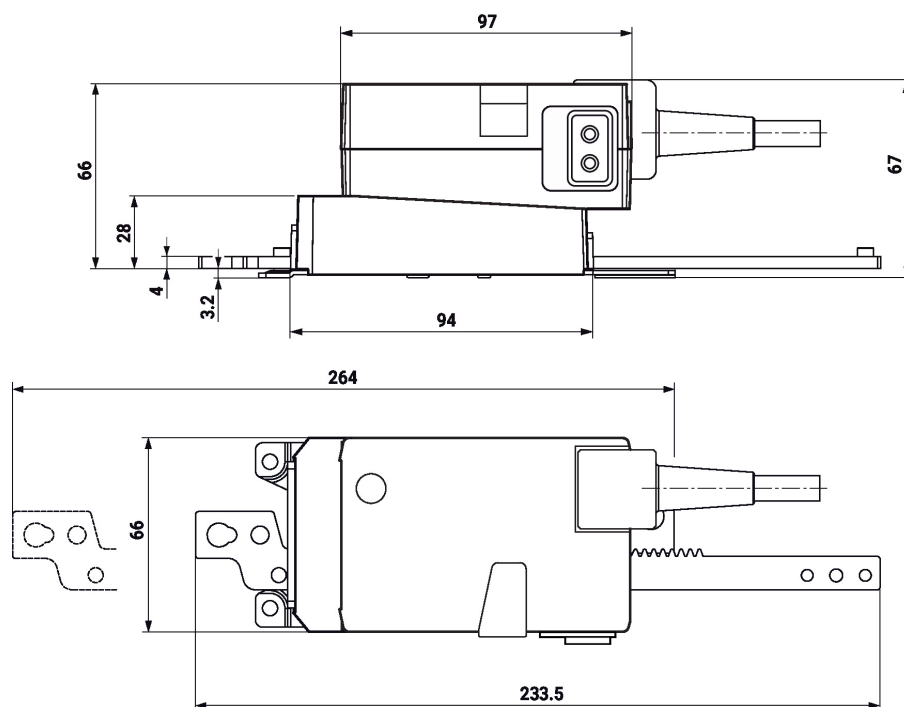
Więcej informacji zamieszczono w skróconej instrukcji obsługi aplikacji Belimo Assistant 2.



- Połączenie przewodowe** Połączenie z urządzeniem można nawiązać podłączając łącze Belimo Assistant Link do portu USB w komputerze oraz do gniazda serwisowego lub przewodu MP-Bus urządzenia.



## Wymiary



## Dodatkowa dokumentacja

- Asortyment VAV-Compact do zapewniania komfortu
- Połączenia przyrządów
- Opis aplikacji VAV-Universal
- Regulacja przepływu objętościowego i ciśnienia Belimo, przegląd asortymentu
- Skrócona instrukcja – Belimo Assistant 2