

Urządzenie VAV-Compact – z regulatorem VAV, statycznym czujnikiem Δp (membranowym) i siłownikiem do przepustnic

- Obszar zastosowania: aparaty VAV w strefie komfortu lub instalacje wentylacyjne z zanieczyszczonym powietrzem
- Zastosowanie: VAV/CAV, regulacja położenia
- Belimo M1, statyczny czujnik membranowy
- Zakres działania ciśnienia różnicowego 0...600 Pa
- Sterowanie z interfejsem komunikacyjnym, analogowe (0/2...10 V)
- Komunikacja po szynie Belimo MP-Bus
- Przetwarzanie sygnałów czujników
- Podłączanie przyrządów serwisowych: gniazdo serwisowe, interfejs NFC



Zdjęcie może odbiegać od rzeczywistego wyglądu produktu



Dane techniczne

Dane elektryczne	Napięcie znamionowe	AC/DC 24 V
	Częstotliwość napięcia znamionowego	50/60 Hz
	Zakres roboczy	AC 19.2...28.8 V / DC 21.6...28.8 V
	Pobór mocy - praca	2 W
	Pobór mocy w stanie spoczynku	1 W
	Moc znamionowa	4 VA
	Prąd rozruchowy (I _{max})	8.0 A @ 5 ms
	Przyłącze zasilania / sterowania	Kabel 1 m, 4x 0.75 mm ²
Komunikacja po szynie danych	Sterowanie oraz interfejs komunikacyjny	MP-Bus
	Liczba węzłów	MP-Bus maks. 8
Dane funkcjonalne	Moment obrotowy - silnik	5 Nm
	Zakres roboczy Y	2...10 V
	Impedancja wejściowa	100 k Ω
	Regulowany zakres roboczy Y	0...10 V
	Sygnał sprzężenia zwrotnego U	2...10 V
	Uwaga dotycząca napięcia pomiarowego U	Maks. 0,5 mA
	Regulowany sygnał sprzężenia zwrotnego U	Punkt początkowy 0...8 V Punkt końcowy 2...10 V
	V' _{max} nastawialne	20...100% V' _{nom}
	V' _{mid} nastawialne	>V' _{min} ...<V' _{max}
	V' _{min} nastawialne	0...100% wartości V' _{nom} (<V' _{max})
	Ręczne przestawianie	przyciskiem, z możliwością blokady
	Kąt obrotu	95°
	Uwaga dotycząca kąta obrotu	regulowane ograniczenie mechaniczne lub elektryczne
	Mechanical interface	Zacisk uniwersalny 6...20 mm
Wskaźnik położenia	Mechaniczny	
Dane pomiarowe	Metoda pomiaru	Belimo M1, statyczny czujnik membranowy
	Pozycja montażu	niezależny od pozycji, brak konieczności zerowania
	Zakres działania ciśnienia różnicowego	0...600 Pa
	Maksymalne ciśnienie w instalacji	1500 Pa
	Ciśnienie rozrywające	±7 kPa
	Kompensacja wysokości	Regulacja wysokości systemu (zakres 0...3000 m n.p.m.)

Dane techniczne

Dane pomiarowe	Stan pomiaru powietrza	0...50 °C / 5...95% wilg. wzgl. przy braku kondensacji
	Przyłącze rurki ciśnieniowej	Średnica nypla 5,3 mm
Dane dotyczące bezpieczeństwa	Klasa ochronności IEC/EN	III, Napięcie bezpieczne — niskie (PELV)
	Kategoria ochronna obudowy IEC/EN	IP54
	Stopień ochrony NEMA/UL	NEMA 2
	Obudowa	UL Enclosure Type 2
	Kompatybilność elektromagnetyczna	Oznakowanie CE zgodnie z 2014/30/WE
	Certyfikat IEC/EN	IEC/EN 60730-1 oraz IEC/EN 60730-2-14
	Rodzaj czynności	Type 1
	Odporność na impulsy napięciowe - zasilanie / 0.8 kV sterowanie	
	Stopień zanieczyszczenia	3
	Wilgotność otoczenia	Maks. 95% wilgotność wzgl., brak kondensacji
	Temperatura otoczenia	0...50°C [32...122°F]
	Temperatura przechowywania	-20...80°C [-4...176°F]
	Kategoria dokumentu	bezobsługowy
Masa	Masa	0.46 kg

Uwagi dotyczące bezpieczeństwa



- Urządzenia nie wolno stosować w dziedzinach innych niż wymienione w dokumentacji, w szczególności urządzenie nie może być stosowane w samolotach, ani innych środkach transportu powietrznego.
- Zastosowanie na zewnątrz budynków: możliwe tylko wtedy, gdy przyrząd nie jest bezpośrednio narażony na działanie wody (morskiej), śniegu, promieni słonecznych, agresywne gazy, ani na oblodzenie. Ponadto, warunki otoczenia muszą cały czas być zgodne z podanymi w karcie katalogowej.
- Prace montażowe muszą być wykonywane przez osoby o odpowiednich uprawnieniach. Trzeba przestrzegać wszystkich mających zastosowanie norm i przepisów dotyczących instalowania i montażu.
- Urządzenie może być otwierane tylko przez producenta. Użytkownik nie może ani wymieniać, ani naprawiać żadnych elementów urządzenia.
- Nie wolno odłączać kabli od urządzenia.
- Urządzenie zawiera elementy elektryczne i elektroniczne. Nie wolno go wyrzucać z odpadami komunalnymi. Ze zużytym lub uszkodzonym urządzeniem trzeba postępować zgodnie z obowiązującymi przepisami dotyczącymi utylizacji odpadów.

Cechy produktu

Zastosowanie Regulator VAV-Compact jest stosowany do niezależnego od zmian ciśnienia sterowania aparatami VAV, zarówno w strefie komfortu, jak i we wrażliwych strefach roboczych z zanieczyszczonymi czynnikami. Patrz Broszura techniczna – asortyment VAV-Compact do regulacji przepływu powietrza.

Pomiar ciśnienia

Zintegrowany czujnik ciśnienia różnicowego M1 jest odpowiedni także bardzo małych przepływów objętościowych. Bezobsługowy czujnik może być szeroko stosowany w instalacjach grzewczych, wentylacyjnych i klimatyzacyjnych w strefie komfortu: budynkach mieszkalnych, biurach, hotelach itd.

Siłowniki

Do różnych zastosowań i przepustnic o różnej konstrukcji producent aparatów VAV dysponuje różnymi wariantami siłowników o momencie obrotowym 5 lub 10 Nm.

Funkcje regulacyjne

Przepływ objętościowy (VAV/CAV) lub regulacja położenia (otwarta pętla)

Cechy produktu

Zastosowanie do instalacji ze zmiennym przepływem powietrza (VAV)

Regulacja zmiennego przepływu powietrza w zakresie V'_{min} – V'_{max} , w zależności od zapotrzebowania sygnalizowanego przy użyciu ciągłej zmiennej wiodącej (analogowo lub po szynie), np. temperatury w pomieszczeniu lub regulatora stężenia CO₂ do energooszczędnej klimatyzacji poszczególnych pomieszczeń lub stref.

V'_{nom} , Δp przy V'_{nom}

Parametry kalibracji specyficzne dla producenta OEM, odpowiednie do aparatu VAV

Zakres nastawy Δp przy V'_{nom} : 38–450 Pa

V'_{max} (Maks)

Maksymalny roboczy przepływ objętościowy, regulowany w zakresie 20–100% V'_{nom}

V'_{min} (Min)

Minimalny roboczy przepływ objętościowy, regulowany w zakresie 0–100% V'_{nom}

Zastosowanie do instalacji ze stałym przepływem objętościowym (CAV)

Regulacja stałego przepływu objętościowego. Jeśli to konieczne, można wdrożyć przełączenie stopniowe (progi przełączania) do zastosowań ze stałym natężeniem przepływu.

Stopnie: ZAMKNIĘTE / Min / Maks / OTWARTE (Śr.)

Sterowanie położeniem (otwarta pętla regulacji)

Regulacja położenia do integracji VAV-Compact z zewnętrzną pętlą regulacji VAV. Jednostka przetwornika i siłownika.

Maks.

zakres: 20...100% zakresu obrotu

Min

zakres: 0...100% zakresu obrotu

Wentylacja sterowana zgodnie z potrzebami (DCV)

Wyjście sygnału zapotrzebowania (położenie przepustnicy) do nadrzędnego systemu automatyzacji – funkcja DCV.

Urządzenie konfigurowalne

Ustawienia fabryczne są dostosowane do większości najczęściej występujących zastosowań. Pojedyncze parametry można modyfikować przy użyciu aplikacji Belimo Assistant 2.

Współpraca z szyną

Dzięki funkcji MP-Bus regulatory VAV-Compact można łatwo zintegrować z szyną MP-Bus. Interfejs komunikacyjny i adres szyny MP definiuje się przy użyciu przyrządów serwisowych.

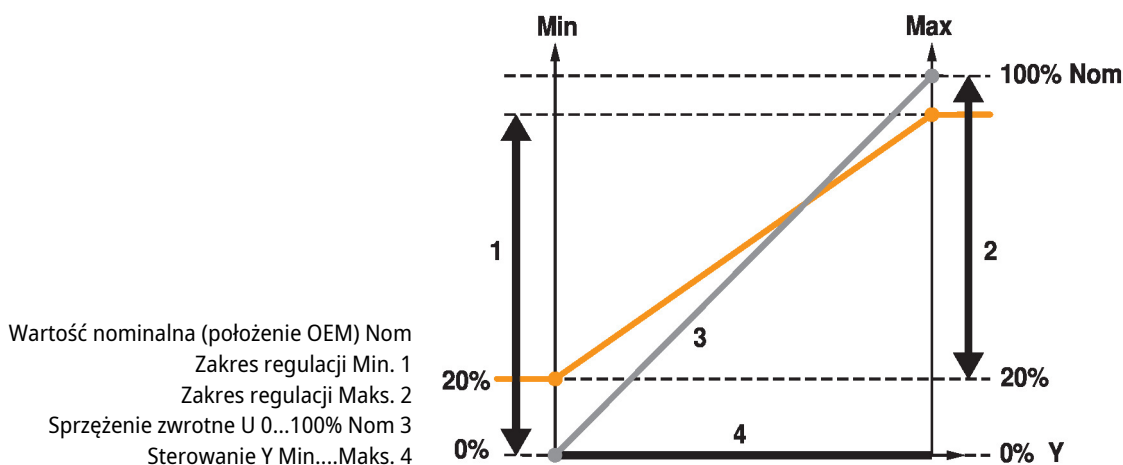
W trybie szyny można opcjonalnie podłączyć czujnik (0...10 V / pasywny), np. czujnik temperatury lub styk przełączający, w celu integracji w nadrzędnym systemie szyny.

Ustawienia robocze

Funkcje regulacyjne

Przepływ objętościowy (VAV/CAV) lub regulacja położenia (otwarta pętla)

Ustawienia robocze Min./Maks./Wartość nominalna


Przyrządy nastawcze i obsługowe

Belimo Assistant 2 lub ZTH EU

Akcesoria

Narzędzia	Opis	Typ
	Przyrząd nastawczy do przewodowego i bezprzewodowego konfigurowania, obsługiwania i diagnozowania.	Belimo Assistant 2
	Belimo Assistant Link Konwerter Bluetooth/USB do NFC/MP-Bus do urządzeń konfigurowalnych oraz wyposażonych w interfejs komunikacyjny	LINK.10
	Kabel połączeniowy 5 m, A: RJ11 6/4 LINK.10, B: 6-stykowe gniazdo serwisowe do urządzeń Belimo	ZK1-GEN
	Kabel połączeniowy 5 m, A: RJ11 6/4 LINK.10, B: wolny koniec przewodu do podłączenia do zacisku MP/PP	ZK2-GEN
Akcesoria elektryczne	Opis	Typ
	Pozycjoner do montażu ściennego	CRP24-B1
	Pozycjoner do montażu ściennego	SGA24
Łącza	Opis	Typ
	Łącze MP – BACnet MS/TP	UK24BAC
	Łącze MP do Modbus RTU	UK24MOD

Instalacja elektryczna

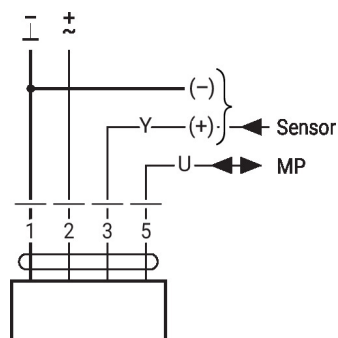


Zasilanie poprzez transformator bezpieczeństwa.

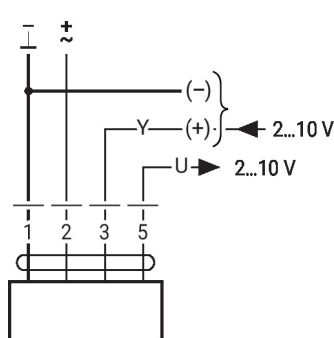
Kolory żył:

- 1 = czarny
- 2 = czerwony
- 3 = biały
- 5 = pomarańczowy

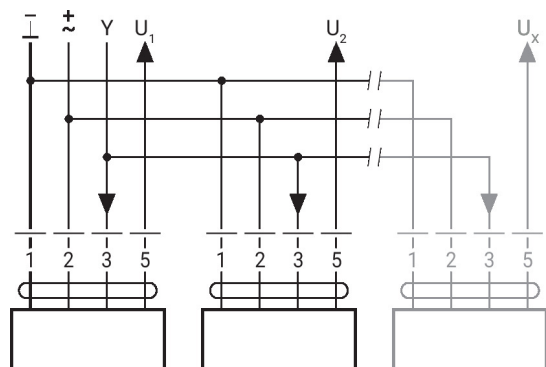
MP-Bus



24 V AC/DC, analogowy



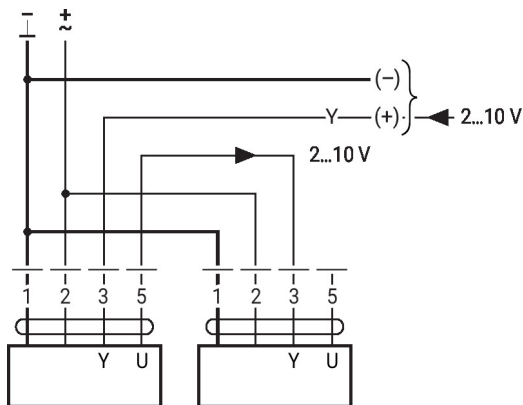
Praca równoległa



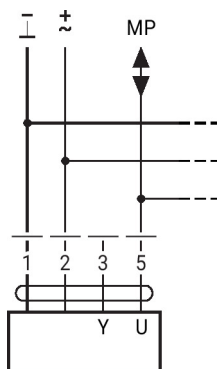
- Równolegle można podłączyć maks. 8 siłowników
- Siłowniki mogą pracować równolegle tylko wtedy, gdy napędzają oddzielne osie
- Należy stosować się do danych eksploatacyjnych dotyczących pracy równoległej

Instalacja elektryczna

Praca w trybie urządzenie nadrzędne/podrzędne

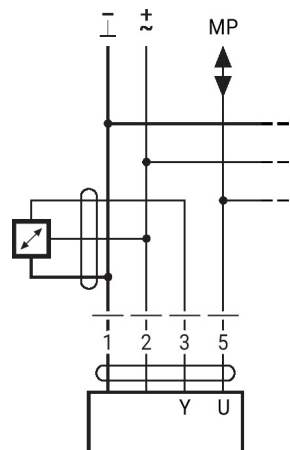

Inne instalacje elektryczne
Funkcje przy ustawieniach podstawowych (tryb konwencjonalny)

Podłączenie do szyny MP-Bus®



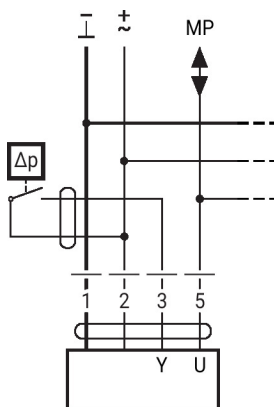
Maks. 8 węzłów MP-Bus

Podłączenie czujników aktywnych



- Zasilanie AC/DC 24 V
- Sygnał wyjściowy 0...10 V (maks. 0...32 V)
- Rozdzielczość 30 mV

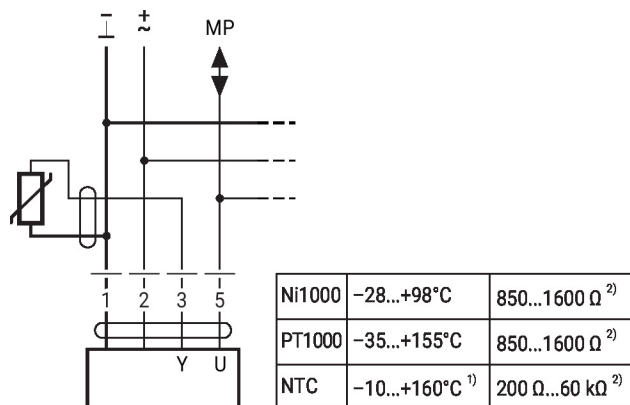
Podłączenie zewnętrznego zestyku



- Prąd przełączający 16 mA przy napięciu 24 V
- W siłownikach z interfejsem szyny MP punkt początkowy zakresu roboczego trzeba skonfigurować jako $\geq 0,5$ V.

Inne instalacje elektryczne
Funkcje przy ustawieniach podstawowych (tryb konwencjonalny)

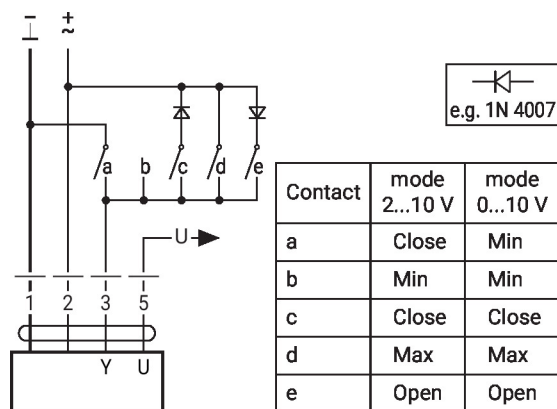
Connection of passive sensors



- 1) Depending on the type
 2) Resolution 1 Ohm
 Compensation of the measured value is recommended

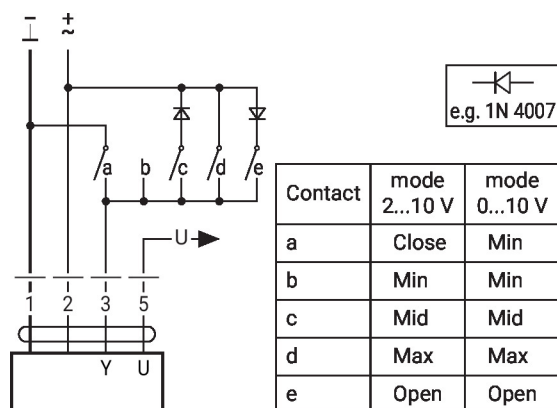
Funkcje siłowników przy specjalnych wartościach parametrów (konieczna konfiguracja)

Funkcja CAV, nastawa Belimo Assistant 2: ZAMKNIĘTY - V'min - V'max (poziom odcięcia 0,1 V)



- Zwrócić uwagę na wzajemne blokowanie się zestyków.
- Zasilanie DC 24 V: opcje c i d nie są dostępne.
- Nastawy dla zastosowania CAV: tryb 2...10 V, poziom odcięcia 0,1 V

Funkcja CAV, nastawa Belimo Assistant 2: ZAMKNIĘTY - V'min - V'mid - V'max (zgodność z NMV-D2M)



- Zwrócić uwagę na wzajemne blokowanie się zestyków.
- Parametry nastawy dla zastosowania CAV: V'min - V'mid - V'max (zgodność z NMV-D2M)

Przegląd parametrów i przyrządów

Settings and tool function

Designation	Setting values, limits, explanations	Units	Tool			Remarks
			ZTH EU	PC-Tool	Belimo Assistant 2	
System-specific data						
Position	16 characters, e.g. Office 4 6th OG ZL	String	r	r/w	r/w	
Designation	16 characters: Unit designation, etc.	String	r	r/w ¹⁾	r	
Address	PP / MP1...8		r/w	r/w	r/w ²⁾	PP: 0...10 / 2...10 V MP1...8: MP mode
V'_{max}	20...100% [V'_{nom}]	m ³ /h / l/s / cfm	r/w	r/w	r/w	$>/= V'_{min}$
V'_{mid}	$V'_{min}...V'_{max}$	m ³ /h / l/s / cfm	r/w	r/w	r/w	
V'_{min}	0...100% [V'_{nom}]	m ³ /h / l/s / cfm	r/w	r/w	r/w	$</= V'_{max}$
Altitude of installation	0...3000	m	r/w	r/w	r/w	Adaptation of Δp sensor to altitude (meters above sea level)
Controller Settings						
Control function	Volumetric flow / Position control (Open Loop)		–	r/w	r/w ²⁾	
Mode	0...10 / 2...10	V	r/w ²⁾	r/w	r/w ²⁾	
CAV function	CLOSE/ V'_{min}/V'_{max} : Shut-off level CLOSE 0.1 CLOSE/ V'_{min}/V'_{max} : Shut-off level CLOSE 0.5 $V'_{min}/V'_{mid}/V'_{max}$: (NMV-D2M-comp.)		–	r/w	–	
Positioning signal Y	Start value: 0...30; Stop value: 2...32	V	r	r/w	r	
Feedback U	Volume / Damper position / Δp		–	r/w	–	Definition of feedback signal
Feedback U	Start value: 0...8; Stop value: 2...10	V	–	r/w	–	
Behaviour when switched on (Power-on)	No action / Adaptation / Synchronisation		–	r/w	–	
Synchronisation behaviour	Y=0% Y=100%		–	r/w	–	Synchronisation at damper position 0 or 100%
Bus fail position	Last setpoint / Damper CLOSE $V'_{min} / V'_{max} /$ Damper OPEN		–	r/w	–	
Unit-specific settings						
V'_{nom}	0...60'000 m ³ /h	m ³ /h / l/s / cfm	r	r/w ¹⁾	r	Unit-specific setting value
$\Delta p@V'_{nom}$	38...450	Pa	r	r/w ¹⁾	r	Unit-specific setting value
NFC interface	Read / Read and write		–	r/w ¹⁾	r	
Print function label			–	w	–	
Other settings						
Direction of rotation (for Y=100%)	cw/ccw		r/w ²⁾	r/w	r/w ²⁾	
Range of rotation	Adapted ²⁾ / programmed 30...95	°	–	r/w	–	
Torque	100 / 75 / 50 / 25	%		r/w		% of nominal torque
Renovation of old systems (Retrofit of old VAV units with leaking damper)						
Suppress damper leakage	Yes / No		–	r/w ¹⁾	–	Suppresses volume display with damper closed

¹⁾ Write function accessible only for VAV manufacturers

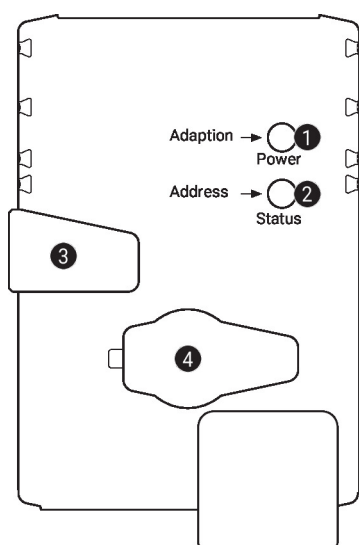
¹⁾ Access only via Servicing level 2

²⁾ Within the mechanical limitation

Przegląd parametrów i przyrządów
 Settings and tool function

Designation	Setting values, limits, explanations	Units	Tool			Remarks
			ZTH EU	PC-Tool	Belimo Assistant 2	
Operating data						
Actual value / Setpoint		m ³ /h / l/s / cfm	r	r	r	T (Trend) display
Damper position		Pa / %	-	T	T	
Simulation	Damper OPEN/CLOSE V'min / V'mid / V'max / Motor Stop		w	w	-	
Running times	Operating time, running time Ratio (relation)	h %	-	r	r	
Alarm messages	Setting range enlarged, Mech. overload, Stop&Go ratio too high		-	r/w	-	
Serial number	Device ID		r	r	r	Incl. production date
Type	Type designation		r	r	r	
Version display	Firmware, Config. table ID		r	r	-	
Configuration data						
Print, send			-	yes	yes	
Backup in file			-	yes	yes	
Log data / Logbook	Activities log		-	yes	-	Incl. complete setting data

Elementy obsługi oraz kontrolki


1 Przycisk i zielona kontrolka LED

Wył.: brak zasilania lub awaria
 Wł.: praca
 Naciśnięcie przycisku: włącza dostosowanie kąta obrotu, następnie siłownik powraca do standardowego trybu pracy

2 Przycisk i żółta kontrolka LED

Wył.: tryb standardowy
 Wł.: trwa proces dostosowywania lub synchronizacji
 Szybko miga: trwa komunikacja po szynie MP-Bus
 Miga: żądanie adresowania z klienta szyny MP
 Naciśnięcie przycisku: potwierdzenie adresowania

3 Przycisk przestawiania ręcznego

Naciśnięcie przycisku: wysprzężenie przekładni, zatrzymanie silnika, możliwość przestawiania ręcznego
 Zwolnienie przycisku: przekładnia załączona, siłownik powraca do standardowego trybu pracy

4 Gniazdo serwisowe

Do podłączania przyrządów konfiguracyjnych oraz serwisowych

Sprawdzić podłączenie zasilania

1 wyłączona i **2** włączona Możliwy błąd przy podłączeniu zasilania

Wskazówki dotyczące montażu

- Warunki montażu**
- Montaż regulatora VAV-Compact:
Regulator VAV-Compact jest montowany, konfigurowany i kalibrowany fabrycznie na aparacie VAV przez producenta aparatu VAV.
- Montaż aparatu VAV:
Aparat VAV trzeba zainstalować zgodnie ze specyfikacjami producenta.
- Specyfikacja montażu czujnika Δp :
Brak ograniczeń, ale należy unikać sytuacji, w których kondensat mógłby przedostać się do czujnika i w nim pozostać.
- Dostęp do urządzeń regulacyjnych:
Trzeba zapewnić stały dostęp do urządzeń regulacyjnych.
- Przyłącza rurki ciśnieniowej:
Przyłącza rurki ciśnieniowej nie mogą mieć styczności z cieczami ani jakimikolwiek środkami smarnymi. Ponadto powierzchnie wewnętrzna i zewnętrzna rurek ciśnieniowych muszą być wolne pozostałości cieczy lub środków smarnych.
- Serwisowanie**
- Czyszczenie podczas montażu, rozruchu i konserwacji
Urządzenia Belimo VAV są bezobsługowe. W razie potrzeby zalecamy usunięcie na sucho kurzu z zewnętrznej części obudowy.
- Kanały oraz urządzenia VAV konserwuje się podczas okresowego czyszczenia wymaganego przez przepisy lub daną instalację. Należy stosować się do następujących zaleceń.
- Czyszczenie przepustnicy, urządzeń do pomiaru różnicy ciśnień i rurek ciśnieniowych
Podczas czyszczenia systemu kanałów lub aparatu VAV odłączyć zdjąć rurki ciśnieniowe od regulatora VAV, aby nie został on uszkodzony.
- Używanie sprężonego powietrza, np. przedmuchiwanie urządzeń do pomiaru różnicy ciśnień lub przewodów ciśnieniowych
Przed przystąpieniem do tych czynności trzeba odłączyć czujniki ciśnienia różnicowego lub przewody ciśnieniowe od czujnika różnicy ciśnień.
- Podłączanie rurek ciśnieniowych
Aby zapewnić prawidłowy montaż rurek ciśnieniowych, przed demontażem zalecamy oznaczenie ich znakiem + lub -.

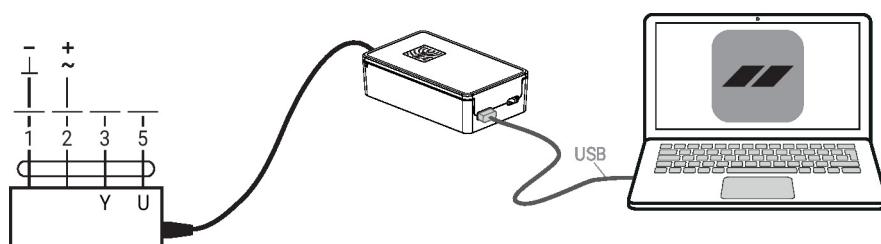
Serwisowanie

Parametry urządzenia można modyfikować przy użyciu aplikacji Belimo Assistant 2. Aplikacja Belimo Assistant 2 jest dostępna w wersjach na smartfony, tablety oraz na komputery. Możliwości podłączania zależą od urządzenia, na którym zainstalowano aplikację Belimo Assistant 2.

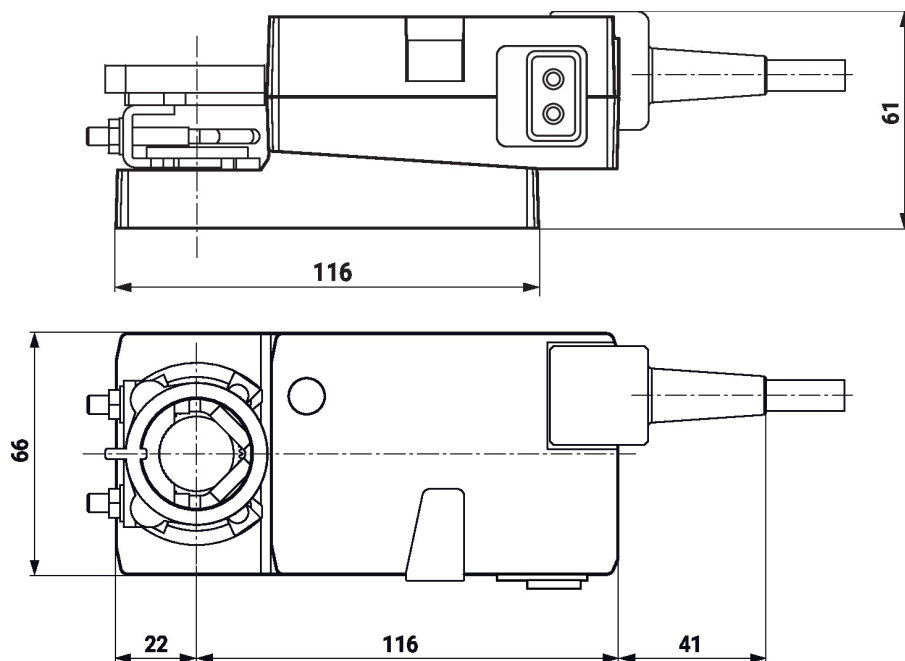
Więcej informacji zamieszczono w skróconej instrukcji obsługi aplikacji Belimo Assistant 2.



- Połączenie przewodowe** Połączenie z urządzeniem można nawiązać podłączając łącze Belimo Assistant Link do portu USB w komputerze oraz do gniazda serwisowego lub przewodu MP-Bus urządzenia.



Wymiary



Dodatkowa dokumentacja

- Asortyment VAV-Compact do zapewniania komfortu
- Połączenia przyrządów
- Przegląd partnerów MP
- Wprowadzenie do technologii szyny MP-Bus
- Opis aplikacji VAV-Universal
- Regulacja przepływu objętościowego i ciśnienia Belimo, przegląd asortymentu
- Skrócona instrukcja – Belimo Assistant 2