

Urządzenie VAV-Compact – z regulatorem VAV, dynamicznym czujnikiem Δp i siłownikiem do przepustnic

- Obszar zastosowania: aparaty VAV w strefie komfortu
- Zastosowanie: VAV/CAV, regulacja położenia
- Belimo D3, dynamiczny czujnik przepływu
- Zakres działania ciśnienia różnicowego 0...500 Pa
- Sterowanie z interfejsem komunikacyjnym
- Komunikacja po sieci KNX® (tryb S)
- Przetwarzanie sygnałów czujników
- Gniazdo serwisowe do podłączania urządzeń obsługowych



Zdjęcie może odbiegać od rzeczywistego wyglądu produktu



Dane techniczne

Dane elektryczne	Napięcie znamionowe	AC/DC 24 V
	Częstotliwość napięcia znamionowego	50/60 Hz
	Zakres roboczy	AC 19.2...28.8 V / DC 21.6...28.8 V
	Pobór mocy - praca	3 W
	Pobór mocy w stanie spoczynku	1.5 W
	Moc znamionowa	5 VA
	Prąd rozruchowy (Imax)	8.0 A @ 5 ms
	Przyłącze zasilania / sterowania	Kabel 1 m, 6x 0.75 mm ²
Komunikacja po szynie danych	Sterowanie oraz interfejs komunikacyjny	KNX (tryb S)
	Liczba węzłów	maks. 64 na segment linii, ograniczenie liczby węzłów z kablem połączeniowym w przypadku krótkich linii
	Kanał komunikacji	KNX TP
	Tryb konfiguracji	Tryb S
	Current consumption of KNX-Bus	maks. 5 mA
	Dane funkcjonalne	Moment obrotowy - silnik
	V'max nastawialne	20...100% V'nom
	V'mid nastawialne	>V'min...<V'max
	V'min nastawialne	0...100% wartości V'nom (<V'max)
	Ręczne przestawianie	przyciskiem, z możliwością blokady
	Kąt obrotu	95°
	Uwaga dotycząca kąta obrotu	regulowane ograniczenie mechaniczne lub elektryczne
	Mechanical interface	Zacisk uniwersalny 8...26.7 mm
	Wskaźnik położenia	Mechaniczny
Dane pomiarowe	Metoda pomiaru	Belimo D3, dynamiczny czujnik przepływu
	Pozycja montażu	niezależny od pozycji, brak konieczności zerowania
	Zakres działania ciśnienia różnicowego	0...500 Pa
	Maksymalne ciśnienie w instalacji	1500 Pa
	Ciśnienie rozrywające	±5 kPa
	Kompensacja wysokości	Regulacja wysokości systemu (zakres 0...3000 m n.p.m.)
	Stan pomiaru powietrza	0...50 °C / 5...95% wilg. wzgl. przy braku kondensacji
	Przyłącze rurki ciśnieniowej	Średnica nypla 5,3 mm
Dane dotyczące bezpieczeństwa	Klasa ochronności IEC/EN	III, Napięcie bezpieczne — niskie (PELV)

Dane techniczne

Dane dotyczące bezpieczeństwa	Kategoria ochronna obudowy IEC/EN	IP54	
	Stopień ochrony NEMA/UL	NEMA 2	
	Obudowa	UL Enclosure Type 2	
	Kompatybilność elektromagnetyczna	Oznakowanie CE zgodnie z 2014/30/WE	
	Certyfikat IEC/EN	IEC/EN 60730-1 oraz IEC/EN 60730-2-14	
	Rodzaj czynności	Type 1	
	Odporność na impulsy napięciowe - zasilanie / 0.8 kV sterowanie		
	Stopień zanieczyszczenia	3	
	Wilgotność otoczenia	Maks. 95% wilgotność wzgl., brak kondensacji	
	Temperatura otoczenia	0...50°C [32...122°F]	
	Temperatura przechowywania	-20...80°C [-4...176°F]	
	Kategoria dokumentu	bezobsługowy	
	Masa	Masa	0.83 kg

Uwagi dotyczące bezpieczeństwa



- Urządzenia nie wolno stosować w dziedzinach innych niż wymienione w dokumentacji, w szczególności urządzenie nie może być stosowane w samolotach, ani innych środkach transportu powietrznego.
- Zastosowanie na zewnątrz budynków: możliwe tylko wtedy, gdy przyrząd nie jest bezpośrednio narażony na działanie wody (morskiej), śniegu, promieni słonecznych, agresywne gazy, ani na oblodzenie. Ponadto, warunki otoczenia muszą cały czas być zgodne z podanymi w karcie katalogowej.
- Prace montażowe muszą być wykonywane przez osoby o odpowiednich uprawnieniach. Trzeba przestrzegać wszystkich mających zastosowanie norm i przepisów dotyczących instalowania i montażu.
- Urządzenie może być otwierane tylko przez producenta. Użytkownik nie może ani wymieniać, ani naprawiać żadnych elementów urządzenia.
- Nie wolno odłączać kabli od urządzenia.
- Urządzenie zawiera elementy elektryczne i elektroniczne. Nie wolno go wyrzucać z odpadami komunalnymi. Ze zużytym lub uszkodzonym urządzeniem trzeba postępować zgodnie z obowiązującymi przepisami dotyczącymi utylizacji odpadów.

Cechy produktu

Zastosowanie Do niezależnego od zmian ciśnienia sterowania aparatami VAV w strefie komfortu służy VAV-Compact. Patrz Broszura techniczna – asortyment VAV-Compact do regulacji przepływu powietrza.

Pomiar ciśnienia

Zintegrowany czujnik ciśnienia różnicowego jest odpowiedni także do bardzo małych przepływów objętościowych. Bezobsługowy czujnik może być szeroko stosowany w instalacjach grzewczych, wentylacyjnych i klimatyzacyjnych w strefie komfortu: budynkach mieszkalnych, biurach, hotelach itd.

Siłowniki

Do różnych zastosowań i przepustnic o różnej konstrukcji producent aparatów VAV dysponuje różnymi wariantami siłowników o momencie obrotowym 5, 10 lub 20 Nm.

Funkcje regulacyjne

Przepływ objętościowy (VAV/CAV) lub regulacja położenia (otwarta pętla)

Cechy produktu

Zastosowanie do instalacji ze zmiennym przepływem powietrza (VAV)

Regulacja zmiennego przepływu powietrza w zakresie V'_{min} – V'_{max} , w zależności od zapotrzebowania sygnalizowanego przy użyciu ciągłej zmiennej wiodącej (analogowo lub po szynie), np. temperatury w pomieszczeniu lub regulatora stężenia CO₂ do energooszczędnej klimatyzacji poszczególnych pomieszczeń lub stref.

V'_{nom} , Δp przy V'_{nom}

Parametry kalibracji specyficzne dla producenta OEM, odpowiednie do aparatu VAV

Zakres nastawy Δp przy V'_{nom} : 38–450 Pa

V'_{max} (Maks)

Maksymalny roboczy przepływ objętościowy, regulowany w zakresie 20–100% V'_{nom}

V'_{min} (Min)

Minimalny roboczy przepływ objętościowy, regulowany w zakresie 0–100% V'_{nom}

Zastosowanie do instalacji ze stałym przepływem objętościowym (CAV)

Regulacja stałego przepływu objętościowego. Jeśli to konieczne, można wdrożyć przełączanie stopniowe (progi przełączania) do zastosowań ze stałym natężeniem przepływu.

Stopnie: ZAMKNIĘTE / Min / Maks / OTWARTE

Sterowanie położeniem (otwarta pętla regulacji)

Regulacja położenia do integracji VAV-Compact z zewnętrzną pętlą regulacji VAV. Jednostka przetwornika i siłownika.

Maks.

zakres: 20...100% zakresu obrotu

Min

zakres: 0...100% zakresu obrotu

Wentylacja sterowana zgodnie z potrzebami (DCV)

Wyjście sygnału zapotrzebowania (położenie przepustnicy) do nadrzędnego systemu automatyzacji – funkcja DCV.

Współpraca z szyną

Siłownik jest wyposażony w zintegrowany interfejs KNX (tryb S) i może być podłączony do wszystkich urządzeń KNX, w których są dostępne odpowiednie punkty danych.

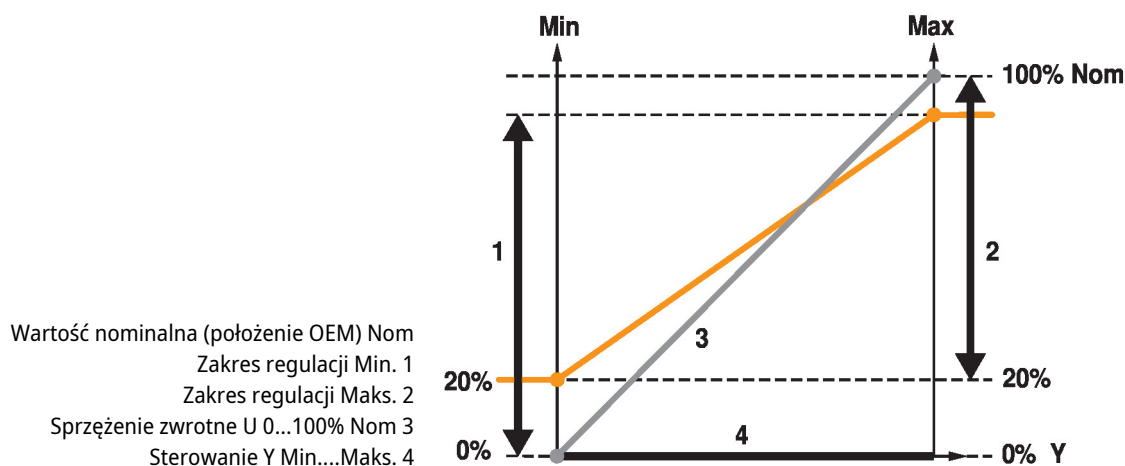
W trybie szyny można opcjonalnie podłączyć czujnik (0...10 V), np. czujnik temperatury lub zestyk przełączny, w celu integracji w nadrzędnym systemie szyny.

Ustawienia robocze

Funkcje regulacyjne

Przepływ objętościowy (VAV/CAV) lub regulacja położenia (otwarta pętla)

Ustawienia robocze Min./Maks./Wartość nominalna


Przyrządy nastawcze i obsługowe

Belimo Assistant 2 można podłączyć lokalnie do gniazda serwisowego lub zdalnie za pośrednictwem połączenia MP.

Akcesoria

Narzędzia	Opis	Typ
	Przyrząd nastawczy do przewodowego i bezprzewodowego konfigurowania, obsługiwanie i diagnozowania.	Belimo Assistant 2
	Belimo Assistant Link Konwerter Bluetooth/USB do NFC/MP-Bus do urządzeń konfigurowalnych oraz wyposażonych w interfejs komunikacyjny	LINK.10
	Kabel połączeniowy 5 m, A: RJ11 6/4 LINK.10, B: 6-stykowe gniazdo serwisowe do urządzeń Belimo	ZK1-GEN
	Kabel połączeniowy 5 m, A: RJ11 6/4 LINK.10, B: wolny koniec przewodu do podłączenia do zacisku MP/PP	ZK2-GEN

Instalacja elektryczna

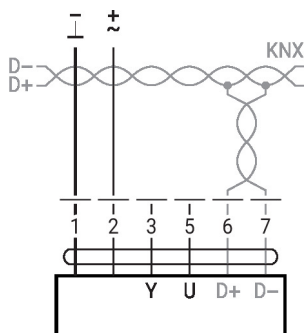
Kolory żył:

- 1 = czarny
- 2 = czerwony
- 3 = biały
- 5 = pomarańczowy
- 6 = różowy
- 7 = szary

Funkcje:

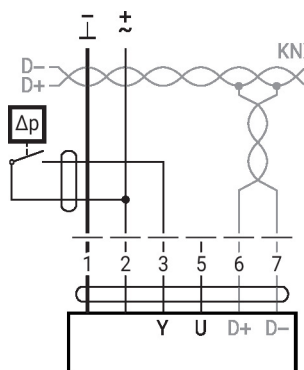
- D+ = KNX+ (różowy > czerwony)
- D- = KNX- (szary > czarny)

Połączenia bez czujnika



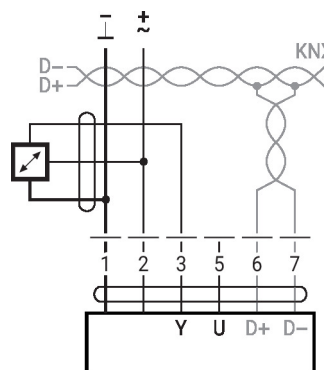
Przetwarzanie sygnału z czujników

Połączenia z zestykami, np. z presostatem różnicowym



Wymagania dotyczące zestyków przełącznych: Zestyk przełączny musi umożliwiać dokładne przełączenie prądu 16 mA przy napięciu 24 V.

Połączenia z czujnikiem aktywnym, np. 0 ... 10 V w temp. 0 ... 50°C

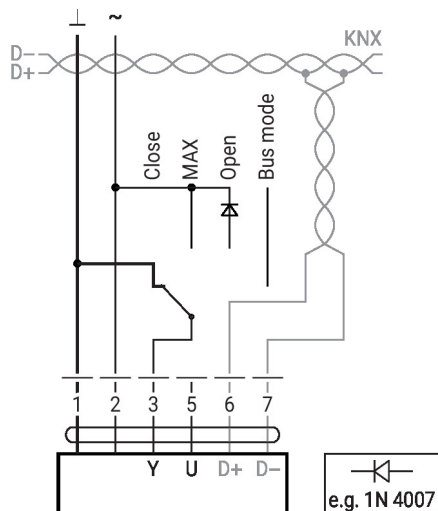


Możliwy zakres napięcia: 0...32 V
 Rozdzielczość 30 mV
 • Prąd przełączający 16 mA @ 24 V
 • W siłownikach z interfejsem KNX punkt początkowy zakresu roboczego trzeba skonfigurować jako $\geq 0,5$ V.

Inne instalacje elektryczne

Funkcje siłowników przy specjalnych wartościach parametrów (konieczna konfiguracja)

Lokalne sterowanie ręczne



Jeśli nie podłączono czujnika, do przyłącza 3 (Y) można podłączyć obwód ochronny lokalnego sterowania ręcznego.

Uwaga: tylko przy zasilaniu AC 24 V!

Przegląd parametrów i przyrządów

Settings and tool function

Designation	Setting values, limits, explanations	Units	Tool		Remarks
			ZTH EU	PC-Tool	
System-specific data					
Position	16 characters, e.g. Office 4 6th OG ZL	String	r	r/w	
Designation	16 characters: Unit designation, etc.	String	r	r/w	
Address (MP)	PP		r/w	r/w	For KNX applications: PP
V'_{max}	20...100% [V'_{nom}]	m ³ /h / l/s / cfm	r/w	r/w	$\geq V'_{min}$
V'_{mid}	V'_{min} ... V'_{max}	m ³ /h / l/s / cfm	r/w	r/w	
V'_{min}	0...100% [V'_{nom}]	m ³ /h / l/s / cfm	r/w	r/w	$\leq V'_{max}$
Altitude of installation	0...3000	m	r/w	r/w	Adaptation of Δp sensor to altitude (meters above sea level)
Controller Settings					
Control function	Volumetric flow / Position control (Open Loop)		–	r/w	
Mode	0...10 / 2...10	V	r/w ²⁾	r/w	For KNX applications: 2...10
CAV function ³⁾	CLOSE/ V'_{min} / V'_{max} : Shut-off level CLOSE 0.1 V CLOSE/ V'_{min} / V'_{max} : Shut-off level CLOSE 0.5 V V'_{min} / V'_{mid} / V'_{max} : (NMV-D2M-comp.)		–	r/w	Not relevant for KNX applications
Positioning signal Y	Start value: 0.6...30; Stop value: 2.6...32	V	r	r/w	Not relevant for KNX applications
Feedback U	Volume / Damper position / Δp		–	r/w	Definition of feedback signal
Feedback U	Start value: 0...8; Stop value: 2...10	V	–	r/w	
Behaviour when switched on (Power-on)	No action / Adaptation / Synchronisation		–	r/w	
Synchronisation behaviour	Y=0% Y=100%		–	r/w	Synchronisation at damper position 0 or 100%
Bus fail position	Last setpoint / Damper CLOSE V'_{min} / V'_{max} / Damper OPEN		–	r/w	
Unit-specific settings					
V'_{nom}	0...60'000 m ³ /h	m ³ /h / l/s / cfm	r	r/(w) ¹⁾	Unit-specific setting value
$\Delta p@V'_{nom}$	38...450	Pa	r	r/(w) ¹⁾	Unit-specific setting value
Print function label			–	w	
Other settings					
Direction of rotation (for Y=100%)	cw/ccw		r/w ²⁾	r/w	Unit-specific setting value
Range of rotation	Adapted ⁴⁾ / programmed 30...95	°	–	r/w	
Torque	100 / 75 / 50 / 25	%	–	r/w	% of nominal torque

¹⁾ Write function accessible only for VAV manufacturers

²⁾ Access only via Servicing level 2

³⁾ CAV setting for MP operation

⁴⁾ Within the mechanical limitation

⁴⁾ The first time the supply voltage is switched on, i.e. at the time of initial commissioning, the actuator carries out an adaption, which is when the operating range and position feedback adjust themselves to the mechanical setting range. The actuator then moves into the required position in order to ensure the volumetric flow defined by the control signal.

Przegląd parametrów i przyrządów



Settings and tool function

Designation	Setting values, limits, explanations	Units	Tool		Remarks
			ZTH EU	P.C-Tool	
Operating data					
Actual value / Setpoint		m ³ /h / l/s / cfm	r	r	T (Trend) display with print function and data saving to HD
Damper position		Pa / %	T		
Simulation	Damper OPEN/CLOSE V' _{min} / V' _{mid} / V' _{max} / Motor Stop		w	w	
Running times	Operating time, running time Ratio (relation)		-	r	
Alarm messages	Setting range enlarged, Mech. overload, Stop&Go ratio too high		-	r/w	
Serial number	Device ID		r	r	Incl. production date
Type	Type designation		r	r	
Version display	Firmware, Config. table ID		r	r	
Configuration data					
Print, send			-	yes	
Backup in file			-	yes	
Log data / Logbook	Activities log		-	yes	

Obiekty grup KNX®

Name	Type	Flags					Data point type				Values range
		C	R	W	T	U	ID	DPT_Name	Format	Unit	
Setpoint	I	C	-	W	-	-	5.001	_percentage	1 Byte	%	[0...100] Resolution 0.4%
Override control	I	C	-	W	-	-	20.*	_enum	1 Byte	-	0 = no override 1 = Open 2 = Closed 3 = Min 4 = Mid 5 = Max
Reset	I	C	-	W	-	-	1.015	_reset	1 Bit	-	0 = no action 1 = reset
Adaptation	I	C	-	W	-	-	1.001	_switch	1 Bit	-	0 = no action 1 = adapt
Testrun	I	C	-	W	-	-	1.001	_switch	1 Bit	-	0 = no action 1 = Testrun
Min	I/O	C	R	W	-	-	5.001	_percentage	1 Byte	%	[0...100] Resolution 0.4%
Max	I/O	C	R	W	-	-	5.001	_percentage	1 Byte	%	[0...100] Resolution 0.4%
Relative position	O	C	R	-	T	-	5.001	_percentage	1 Byte	%	[0...100] Resolution 0.4%
Absolute position	O	C	R	-	T	-	8.011 7.011	_rotation_angle _length	2 Byte	° mm	[-32'768...32'768] [0...65'535]
Relative volumetric flow	O	C	R	-	T	-	5.001	_percentage	1 Byte	%	[0...100] Resolution 0.4%
Absolute volumetric flow	O	C	R	-	T	-	14.077	_volume_flux	4 Byte	m ³ /s	1.0 x 10 ⁻¹⁰ m ³ /s
Absolute volumetric flow	O	C	R	-	T	-	9.009	_air_flow	2 Byte	m ³ /h	1.0 x m ³ /h
Nominal volumetric flow	O	C	R	-	T	-	14.077	_volume_flux	4 Byte	m ³ /s	1.0 x 10 ⁻¹⁰ m ³ /s
Nominal volumetric flow	O	C	R	-	T	-	9.009	_air_flow	2 Byte	m ³ /h	1.0 x m ³ /h
Fault state	O	C	R	-	T	-	1.002	_boolean	1 Bit	-	0 = no error 1 = error
Overriden	O	C	R	-	T	-	1.002	_boolean	1 Bit	-	0 = not active 1 = active
Gear disengagement active	O	C	R	-	T	-	1.002	_boolean	1 Bit	-	0 = engaged 1 = disengaged
Service information	O	C	R	-	T	-	22.*	_bitset16	2 Byte	-	Bit 0 (1) Utilisation too high Bit 1 (2) Actuation path increased Bit 2 (4) Mechanical overload Bit 3 (8) - (Not used) Bit 4 (16) - (Not used) Bit 5 (32) - (Not used) Bit 6 (64) - (Not used) Bit 7 (128) - (Not used) Bit 8 (256) Internal activity Bit 9 (512) Bus monitoring triggered
Sensor value - Relative Humidity - Air Quality - Voltage mV - Value voltage scaled - Voltage scaled % - switch	O	C	R	-	T	-	9.007 9.008 9.020 7.* 5.001 1.001	_humidity _parts/million _voltage _pulses_length _percentage _switch	2 Byte 2 Byte 2 Byte 2 Byte 1 Byte -	% RH ppm mV mm % -	[0...670'760] [0...670'760] [-670'760...670'760] [0...65'535] [0...100] 0/1

KNX group objects (continuation)

Setpoint	Specification of set volume or actuator position in % between the parameterised Min and Max limits. The operating mode is set by the manufacturer of the volumetric flow unit.
Override control	Overriding the setpoint with defined compulsions. As data point type, 1 Byte (without algebraic sign) is recommended (DPT 20.*). The override control is not stored persistently and is reset after restarting the device.
Reset	Resetting the saved service messages (see KNX group object <i>Service information</i>).
Adaptation	Perform the adaption. The first-time adaption is performed by the manufacturer of the volumetric flow unit. An active adaptation is signaled in Bit 8 of <i>Service information</i> .
Testrun	Performance of a testrun that checks the entire operating range. An active testrun is signalled in Bit 8 of <i>Service information</i> . After completion, detected faults (mechanical overload, actuation path exceeded) are signalled in <i>Service information</i> .
Min	Minimum Limit (volumetric flow or position) in % Position control: Limit in % of adapted working range Volumetric flow control: Limit in % of nominal volumetric flow V'_{nom}  This value is stored persistently on the device and must not be written to regularly. Regular writing to the object can lead to malfunctions.
Max	Maximum Limit (volumetric flow or position) in % Position control: Limit in % of adapted working range Volumetric flow control: Limit in % of nominal volumetric flow V'_{nom}  This value is stored persistently on the device and must not be written to regularly. Regular writing to the object can lead to malfunctions.
Absolute position	Absolute position/stroke The data point type is to be selected depending on the type of movement: [°] DPT 8.011 [mm] DPT 7.011
Relative volumetric flow	Relative volumetric flow in % of the nominal volumetric flow V_{nom}
Absolute volumetric flow	Absolute volumetric flow in m^3/s and m^3/h
Nominal volumetric flow	Nominal volumetric flow in m^3/s and m^3/h The nominal volumetric flow is determined by the manufacturer of the volumetric flow unit.
Fault state	Collective fault based on Bit 0...Bit 7 of <i>Service information</i> .
Overridden	Signalling of an active override control (OPEN/CLOSED) The device can be commanded via the KNX group object <i>Override control</i> or via the forced switching at the input Y/3. Only the override controls „Open“ and „Closed“ are signalled.
Gear disengagement active	Signalling an active gear disengagement
Service information	Detailed information regarding instrument status As data point type, Bitset 16-Bit is recommended (DPT 22.*) Status information: Bit 0: Utilisation too high: Motor operation too high in relation to operating time Bit 1: Actuation path increased: Defined end position exceeded Bit 2: Mechanical overload: Defined end position not reached Bit 3...7: Not used with this device type Bit 8: Internal activity: Synchronisation, Adaption or test run active Bit 9: Bus monitoring triggered Bit 10...15: Not used with this device type Bit 0..2: Are saved by the device and can be reset with the KNX group object Reset. Alternatively, the individual bits can be read as the sum of the fault status.
Sensor value	The representation of the sensor value is dependent on the configuration. See section „KNX parameters – Sensor“

Parametry KNX®

Common

Setpoint with bus fail A setpoint can be defined for cases of communication interruption.

Values range: None (last setpoint)
Open
Closed
Mid

Factory setting: None (last setpoint)

The monitoring of the communication takes place for the KNX group objects *Setpoint* and *Override control*. If none of the objects is written within the parameterised monitoring time, the bus fail position is set and signalled in the *Service information* (Bit 9).

Bus monitoring time [min] Monitoring time for the detection of a communication interruption.

Values range: 1...120 min
Factory setting: -

Difference value for sending the actual values [%] Actual values (position, volumetric flow) are transferred at the time of a value change insofar as these change by the parameterised difference value. If the relative value changes by the difference value, not only the relative actual value but also the absolute actual value are transferred.

Values range: 0...100%
Factory setting: 5%

The transfer is deactivated with 0% in the event of a value change.

Repetition time [s] Repetition time for all position and sensor actual values. Status objects are not transferred except with a change.

Values range: 0...3'600 s
Factory setting: 0 = no periodic transmission

Sensor

Sensor type The input Y/3 can be used to connect a sensor. The sensor value is digitised and made available as KNX communication object.

Values range: No sensor
Active sensor (0...32 V)
Switching contact (0 / 1)
Humidity sensor (0...10 V corresponds 0...100%)
Air quality sensor CO2 (0...10 V corresponds 0...2'000 ppm)

Factory setting: No sensor

A switching to Y/3 is treated as local override switching in the absence of sensor parameterization.

Difference value for sending the sensor value The sensor value is transferred at the time of a value change insofar as this changes by the parameterised difference value.

Values range: 0...65'535
Factory setting: 1

The transfer is deactivated with 0 in the event of a value change. Without value change, the sensor value is sent because of the repetition time.

Output
(for sensor type „Active sensor“)

Values range: Sensor value mV (DPT 9.020)
Sensor value scaled (DPT 7.xxx)
Sensor value scaled % (DPT 5.001)

Factory setting: -

For „Sensor value mV“, the measured voltage is made available without processing. In the case of the scaled sensor values, a linear transformation can be defined with two points.

Polarity
(for sensor type «Switching contact»)

Values range: Normal
Inverted

Factory setting: -

Przepływ pracy KNX®

Baza produktów Baza danych produktów do importowania do programu ETS4 lub nowszego jest dostępna w witrynie internetowej Belimo.

Przebieg pracy KNX®
Ustawianie adresu fizycznego

Programowanie adresu fizycznego odbywa się przy użyciu programu ETS i przycisku programowania na urządzeniu.

Jeżeli przycisk programowania jest niedostępny lub trudno dostępny, to adres można ustawić korzystając z połączenia punkt-punkt: „Overwrite Individual Address: 15.15.255”

Trzecia możliwość to zaprogramowanie adresu fizycznego na podstawie numeru seryjnego KNX (np. przy użyciu programu Moov'n'Group). Numer seryjny KNX jest umieszczony na urządzeniu w dwóch wersjach. Jedną nalepkę można odlepić, np. w celu umieszczenia w dzienniku rozruchu.

Aktualizacja oprogramowania sprzętowego

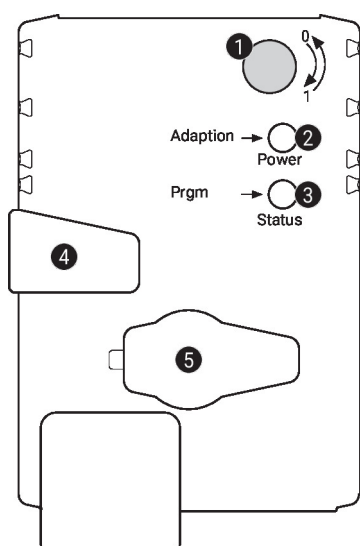
Oprogramowanie układowe KNX urządzenia jest aktualizowane automatycznie przez aplikację, gdy baza danych urządzeń zawiera nowszą wersję.

W takich przypadkach pierwsza procedura programowania trwa dłużej (>1 min).

Resetowanie do ustawień fabrycznych KNX

W razie potrzeby w urządzeniu można ręcznie przywrócić fabryczne ustawienia KNX (adres fizyczny, adres grupowy, parametry KNX).

W celu zresetowania, podczas uruchamiania przycisk programowania na urządzeniu trzeba przytrzymać wciśnięty przez przynajmniej 5 s.

Elementy obsługowe oraz kontrolki

1 Przełącznik kierunku obrotu

Przełączenie: zmiana kierunku obrotu

2 Przycisk i zielona kontrolka LED

Wył.: brak zasilania lub awaria

Wł.: praca

Naciśnięcie przycisku: włącza funkcję dostosowania kąta obrotu, następnie siłownik powraca do standardowego trybu pracy

3 Przycisk i żółta kontrolka LED

Wył.: Siłownik jest gotowy

Wł.: trwa proces dostosowywania lub synchronizacji albo siłownik jest w trybie programowania (KNX)

Miga: trwa test połączenia (KNX)

Naciśnięcie przycisku: podczas pracy (>3 s): włączanie oraz wyłączenie trybu programowania (KNX)

przy włączeniu (>5 s): przywracanie ustawień fabrycznych (KNX)

4 Przycisk przestawiania ręcznego

Naciśnięcie przycisku: wysprężenie przekładni, zatrzymanie silnika, możliwość przestawiania ręcznego

Zwolnienie przycisku: przekładnia załączona, siłownik powraca do standardowego trybu pracy

5 Gniazdo serwisowe

Do podłączania przyrządów konfiguracyjnych oraz serwisowych

Wskazówki dotyczące montażu

- Warunki montażu**
- Montaż regulatora VAV-Compact:
Regulator VAV-Compact jest montowany, konfigurowany i kalibrowany fabrycznie na aparacie VAV przez producenta aparatu VAV.
- Montaż aparatu VAV:
Aparat VAV trzeba zainstalować zgodnie ze specyfikacjami producenta.
- Specyfikacja montażu czujnika Δp :
Brak ograniczeń, ale należy unikać sytuacji, w których kondensat mógłby przedostać się do czujnika i w nim pozostać.
- Dostęp do urządzeń regulacyjnych:
Trzeba zapewnić stały dostęp do urządzeń regulacyjnych.
- Przyłącza rurki ciśnieniowej:
Przyłącza rurki ciśnieniowej nie mogą mieć styczności z cieczami ani jakimikolwiek środkami smarnymi. Ponadto powierzchnie wewnętrzna i zewnętrzna rurek ciśnieniowych muszą być wolne pozostałości cieczy lub środków smarnych.
- Serwisowanie**
- Czyszczenie podczas montażu, rozruchu i konserwacji
Urządzenia Belimo VAV są bezobsługowe. W razie potrzeby zalecamy usunięcie na sucho kurzu z zewnętrznej części obudowy.
- Kanały oraz urządzenia VAV konserwuje się podczas okresowego czyszczenia wymaganego przez przepisy lub daną instalację. Należy stosować się do następujących zaleceń.
- Czyszczenie przepustnicy, urządzeń do pomiaru różnicy ciśnień i rurek ciśnieniowych
Podczas czyszczenia systemu kanałów lub aparatu VAV odłączyć zdjąć rurki ciśnieniowe od regulatora VAV, aby nie został on uszkodzony.
- Używanie sprężonego powietrza, np. przedmuchiwanie urządzeń do pomiaru różnicy ciśnień lub przewodów ciśnieniowych
Przed przystąpieniem do tych czynności trzeba odłączyć czujniki ciśnienia różnicowego lub przewody ciśnieniowe od czujnika różnicy ciśnień.
- Podłączanie rurek ciśnieniowych
Aby zapewnić prawidłowy montaż rurek ciśnieniowych, przed demontażem zalecamy oznaczenie ich znakiem + lub -.

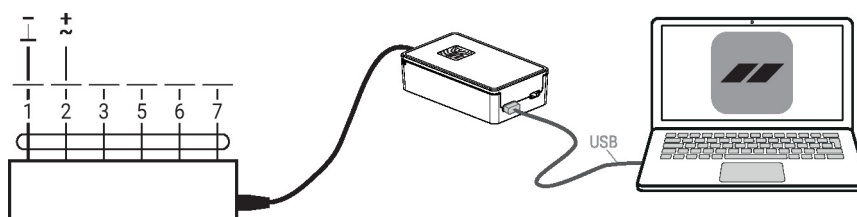
Serwisowanie

Parametry urządzenia można modyfikować przy użyciu aplikacji Belimo Assistant 2. Aplikacja Belimo Assistant 2 jest dostępna w wersjach na smartfony, tablety oraz na komputery. Możliwości podłączania zależą od urządzenia, na którym zainstalowano aplikację Belimo Assistant 2.

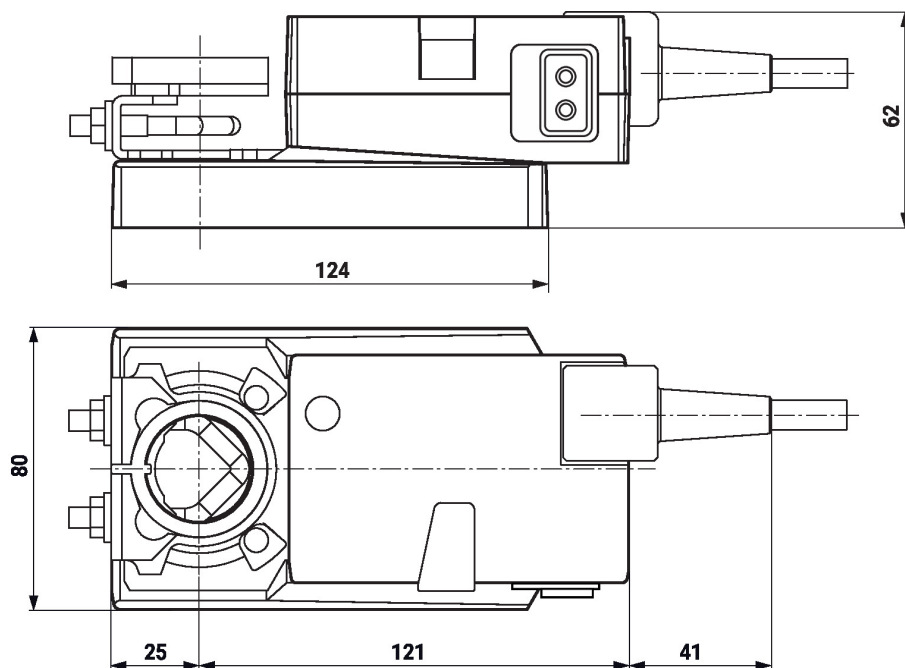
Więcej informacji zamieszczono w skróconej instrukcji obsługi aplikacji Belimo Assistant 2.



- Połączenie przewodowe** Połączenie z urządzeniem można nawiązać podłączając łącze Belimo Assistant Link do portu USB w komputerze oraz do gniazda serwisowego lub przewodu MP-Bus urządzenia.



Wymiary



Dodatkowa dokumentacja

- Asortyment VAV-Compact do zapewniania komfortu
- Połączenia przyrządów
- Opis aplikacji VAV-Universal
- Regulacja przepływu objętościowego i ciśnienia Belimo, przegląd asortymentu
- Skrócona instrukcja – Belimo Assistant 2