

Urządzenie VAV-Compact – z regulatorem VAV, statycznym czujnikiem  $\Delta p$  (membranowym) i siłownikiem do przepustnic

- Obszar zastosowania: aparaty VAV w strefie komfortu lub instalacje wentylacyjne z zanieczyszczonym powietrzem
- Zastosowanie: VAV/CAV, regulacja położenia
- Belimo M1, statyczny czujnik membranowy
- Zakres działania ciśnienia różnicowego 0...600 Pa
- Sterowanie z interfejsem komunikacyjnym, hybrid, analogowe (0/2...10 V)
- Komunikacja po sieci BACnet MS/TP, Modbus RTU lub szynie Belimo MP-Bus
- Przetwarzanie sygnałów czujników
- Gniazdo serwisowe do podłączania urządzeń obsługowych



Zdjęcie może odbiegać od rzeczywistego wyglądu produktu



### Dane techniczne

<b>Dane elektryczne</b>	Napięcie znamionowe	AC/DC 24 V
	Częstotliwość napięcia znamionowego	50/60 Hz
	Zakres roboczy	AC 19.2...28.8 V / DC 21.6...28.8 V
	Pobór mocy - praca	3 W
	Pobór mocy w stanie spoczynku	1.5 W
	Moc znamionowa	5 VA
	Prąd rozruchowy (I <sub>max</sub> )	8.0 A @ 5 ms
	Przyłącze zasilania / sterowania	Kabel 1 m, 6x 0.75 mm <sup>2</sup>
	<b>Komunikacja po szynie danych</b>	Sterowanie oraz interfejs komunikacyjny
Liczba węzłów		BACnet / Modbus patrz opis interfejsu MP-Bus maks. 8
<b>Dane funkcjonalne</b>		
Moment obrotowy - silnik	10 Nm	
Zakres roboczy Y	2...10 V	
Impedancja wejściowa	100 k $\Omega$	
Regulowany zakres roboczy Y	0...10 V	
Sygnal sprzężenia zwrotnego U	2...10 V	
Uwaga dotycząca napięcia pomiarowego U	Maks. 1 mA	
Regulowany sygnał sprzężenia zwrotnego U	Punkt początkowy 0...8 V Punkt końcowy 2...10 V	
V' <sub>max</sub> nastawialne	20...100% V' <sub>nom</sub>	
V' <sub>mid</sub> nastawialne	>V' <sub>min</sub> ...<V' <sub>max</sub>	
V' <sub>min</sub> nastawialne	0...100% wartości V' <sub>nom</sub> (<V' <sub>max</sub> )	
Ręczne przestawianie	przyciskiem, z możliwością blokady	
Kąt obrotu	95°	
Uwaga dotycząca kąta obrotu	regulowane ograniczenie mechaniczne lub elektryczne	
Mechanical interface	Zacisk uniwersalny 8...26.7 mm	
Wskaźnik położenia	Mechaniczny	
<b>Dane pomiarowe</b>	Metoda pomiaru	Belimo M1, statyczny czujnik membranowy
	Pozycja montażu	niezależny od pozycji, brak konieczności zerowania
	Zakres działania ciśnienia różnicowego	0...600 Pa
	Maksymalne ciśnienie w instalacji	1500 Pa
	Ciśnienie rozrywające	±7 kPa

## Dane techniczne

<b>Dane pomiarowe</b>	Kompensacja wysokości	Regulacja wysokości systemu (zakres 0...3000 m n.p.m.)
	Stan pomiaru powietrza	0...50 °C / 5...95% wilg. wzgl. przy braku kondensacji
	Przyłącze rurki ciśnieniowej	Średnica nypla 5,3 mm
<b>Dane dotyczące bezpieczeństwa</b>	Klasa ochronności IEC/EN	III, Napięcie bezpieczne — niskie (PELV)
	Kategoria ochronna obudowy IEC/EN	IP54
	Stopień ochrony NEMA/UL	NEMA 2
	Obudowa	UL Enclosure Type 2
	Kompatybilność elektromagnetyczna	Oznakowanie CE zgodnie z 2014/30/WE
	Certyfikat IEC/EN	IEC/EN 60730-1 oraz IEC/EN 60730-2-14
	Rodzaj czynności	Type 1
	Odporność na impulsy napięciowe - zasilanie / 0.8 kV sterowanie	
	Stopień zanieczyszczenia	3
	Wilgotność otoczenia	Maks. 95% wilgotność wzgl., brak kondensacji
	Temperatura otoczenia	0...50°C [32...122°F]
	Temperatura przechowywania	-20...80°C [-4...176°F]
	Kategoria dokumentu	bezobsługowy
<b>Masa</b>	Masa	0.83 kg

## Uwagi dotyczące bezpieczeństwa



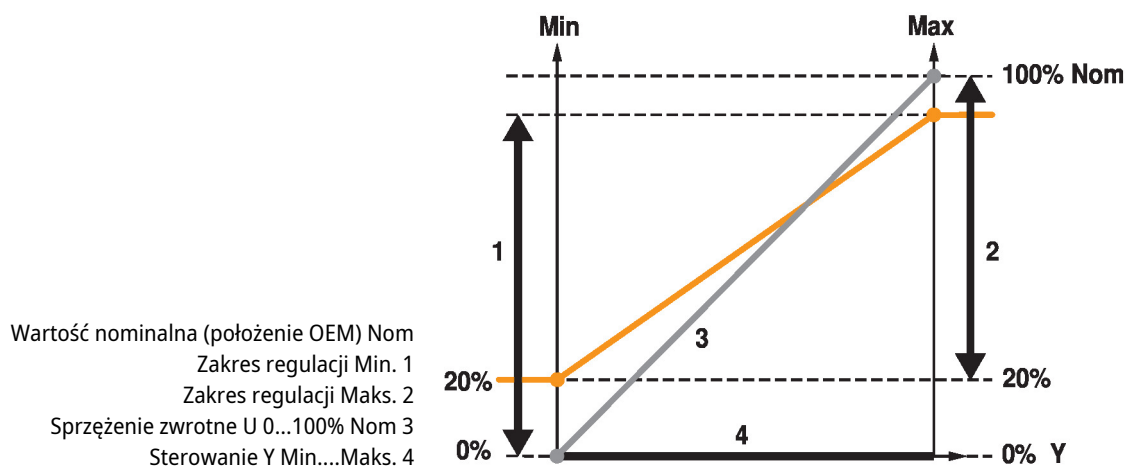
- Urządzenia nie wolno stosować w dziedzinach innych niż wymienione w dokumentacji, w szczególności urządzenie nie może być stosowane w samolotach, ani innych środkach transportu powietrznego.
- Zastosowanie na zewnątrz budynków: możliwe tylko wtedy, gdy przyrząd nie jest bezpośrednio narażony na działanie wody (morskiej), śniegu, promieni słonecznych, agresywne gazy, ani na oblodzenie. Ponadto, warunki otoczenia muszą cały czas być zgodne z podanymi w karcie katalogowej.
- Prace montażowe muszą być wykonywane przez osoby o odpowiednich uprawnieniach. Trzeba przestrzegać wszystkich mających zastosowanie norm i przepisów dotyczących instalowania i montażu.
- Urządzenie może być otwierane tylko przez producenta. Użytkownik nie może ani wymieniać, ani naprawiać żadnych elementów urządzenia.
- Nie wolno odłączać kabli od urządzenia.
- Urządzenie zawiera elementy elektryczne i elektroniczne. Nie wolno go wyrzucać z odpadami komunalnymi. Ze zużytym lub uszkodzonym urządzeniem trzeba postępować zgodnie z obowiązującymi przepisami dotyczącymi utylizacji odpadów.

## Cechy produktu

<b>Zastosowanie</b>	<p>Regulator VAV-Compact jest stosowany do niezależnego od zmian ciśnienia sterowania aparatami VAV, zarówno w strefie komfortu, jak i we wrażliwych strefach roboczych z zanieczyszczonymi czynnikami. Patrz Broszura techniczna – asortyment VAV-Compact do regulacji przepływu powietrza.</p> <p>Pomiar ciśnienia</p> <p>Zintegrowany czujnik ciśnienia różnicowego M1 jest odpowiedni także bardzo małych przepływów objętościowych. Bezobsługowy czujnik może być szeroko stosowany w instalacjach grzewczych, wentylacyjnych i klimatyzacyjnych w strefie komfortu: budynkach mieszkalnych, biurach, hotelach itd.</p> <p>Siłowniki</p> <p>Do różnych zastosowań i przepustnic o różnej konstrukcji producent aparatów VAV dysponuje różnymi wariantami siłowników o momencie obrotowym 5 lub 10 Nm.</p> <p>Funkcje regulacyjne</p> <p>Przepływ objętościowy (VAV/CAV) lub regulacja położenia (otwarta pętla)</p>
<b>Zastosowanie do instalacji ze zmiennym przepływem powietrza (VAV)</b>	<p>Regulacja zmiennego przepływu powietrza w zakresie <math>V'_{min}</math>–<math>V'_{max}</math>, w zależności od zapotrzebowania sygnalizowanego przy użyciu ciągłej zmiennej wiodącej (analogowo lub po szynie), np. temperatury w pomieszczeniu lub regulatora stężenia CO<sub>2</sub> do energooszczędnej klimatyzacji poszczególnych pomieszczeń lub stref.</p> <p><math>V'_{nom}</math>, <math>\Delta p</math> przy <math>V'_{nom}</math></p> <p>Parametry kalibracji odpowiednie do zastosowanego aparatu VAV lub czujnika ciśnienia różnicowego</p> <p>Zakres nastawy <math>\Delta p</math> przy <math>V'_{nom}</math>: 38...500 Pa</p> <p><math>V'_{max}</math> (Maks)</p> <p>Maksymalny roboczy przepływ objętościowy, regulowany w zakresie 20...100% <math>V'_{nom}</math></p> <p><math>V'_{min}</math> (Min)</p> <p>Minimalny roboczy przepływ objętościowy, regulowany w zakresie 0...100% <math>V'_{nom}</math></p>
<b>Zastosowanie do instalacji ze stałym przepływem objętościowym (CAV)</b>	<p>Regulacja stałego przepływu objętościowego. Jeśli to konieczne, można wdrożyć przełączenie stopniowe (progi przełączania) do zastosowań ze stałym natężeniem przepływu.</p> <p>Stopnie: ZAMKNIĘTE / Min / Maks / OTWARTE</p>
<b>Sterowanie położeniem (otwarta pętla regulacji)</b>	<p>Regulacja położenia do integracji VAV-Compact z zewnętrzną pętlą regulacji VAV. Jednostka przetwornika i siłownika.</p> <p>Maks.</p> <p>zakres: 20...100% zakresu obrotu</p> <p>Min</p> <p>zakres: 0...100% zakresu obrotu</p>
<b>Wentylacja sterowana zgodnie z potrzebami (DCV)</b>	<p>Wyjście sygnału zapotrzebowania (położenie przepustnicy) do nadrzędnego systemu automatyzacji – funkcja DCV.</p>
<b>Urządzenie konfigurowalne</b>	<p>Ustawienia fabryczne są dostosowane do większości najczęściej występujących zastosowań. Pojedyncze parametry można modyfikować przy użyciu aplikacji Belimo Assistant 2.</p>
<b>Współpraca z szyną</b>	<p>Dzięki funkcji multibus regulatory VAV-Compact można łatwo zintegrować z szyną komunikacyjną. Interfejs komunikacyjny systemu definiuje się przy użyciu przyrządu serwisowego ZTH EU: BACnet MS/TP, Modbus RTU, szyna Belimo MP-Bus.</p> <p>Opcjonalnie dostępny jest tryb hybrydowy do BACnet MS/TP i Modbus RTU, podłączenie do szyny połączone ze sterowaniem analogowym.</p> <p>W trybie szyny można opcjonalnie podłączyć czujnik (0...10 V), np. czujnik temperatury lub zestyk przełączny, w celu integracji w nadrzędnym systemie szyny.</p>

## Cechy produktu

**Ustawienia robocze** Funkcje regulacyjne  
Przepływ objętościowy (VAV/CAV) lub regulacja położenia (otwarta pętla)  
Ustawienia robocze Min./Maks./Wartość nominalna



**Przyrządy nastawcze i obsługowe** Belimo Assistant 2 można podłączyć lokalnie do gniazda serwisowego lub zdalnie za pośrednictwem połączenia MP.

**Wysoka niezawodność działania** Siłownik jest zabezpieczony przed przecięciem, nie wymaga wyłączników krańcowych i zatrzymuje się automatycznie po dojściu do ogranicznika.

## Akcesoria

Narzędzia	Opis	Typ
	Przyrząd nastawczy do przewodowego i bezprzewodowego konfigurowania, obsługiwania i diagnozowania.	Belimo Assistant 2
	Belimo Assistant Link Konwerter Bluetooth/USB do NFC/MP-Bus do urządzeń konfigurowalnych oraz wyposażonych w interfejs komunikacyjny	LINK.10
	Kabel połączeniowy 5 m, A: RJ11 6/4 LINK.10, B: 6-stykowe gniazdo serwisowe do urządzeń Belimo	ZK1-GEN
	Kabel połączeniowy 5 m, A: RJ11 6/4 LINK.10, B: wolny koniec przewodu do podłączenia do zacisku MP/PP	ZK2-GEN
Akcesoria elektryczne	Opis	Typ
	Kabel połączeniowy 5 m, A: RJ11 6/4 LINK.10, B: 6-stykowe gniazdo serwisowe do urządzeń Belimo	ZK1-GEN
	Kabel połączeniowy 5 m, A: RJ11 6/4 LINK.10, B: wolny koniec przewodu do podłączenia do zacisku MP/PP	ZK2-GEN

## Instalacja elektryczna



**Zasilanie poprzez transformator bezpieczeństwa.**

Okablowanie linii do BACnet® MS/TP/Modbus RTU trzeba wykonać zgodnie z mającymi zastosowanie przepisami RS-485.

Modbus / BACnet: linie zasilania oraz komunikacyjne nie są izolowane galwanicznie. Zaciski wspólny (COM) i masy urządzeń trzeba połączyć ze sobą.

**Kolory żył:**

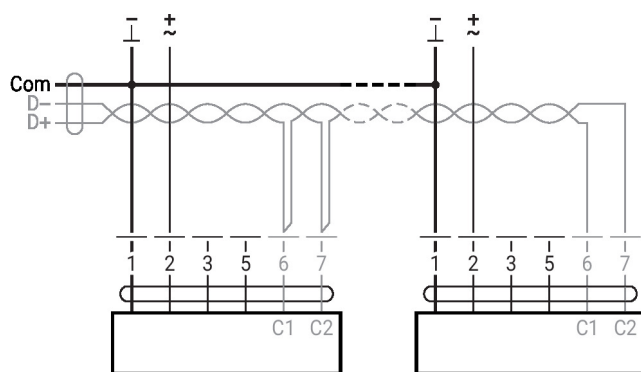
- 1 = czarny
- 2 = czerwony
- 3 = biały
- 5 = pomarańczowy
- 6 = różowy
- 7 = szary

**Funkcje:**

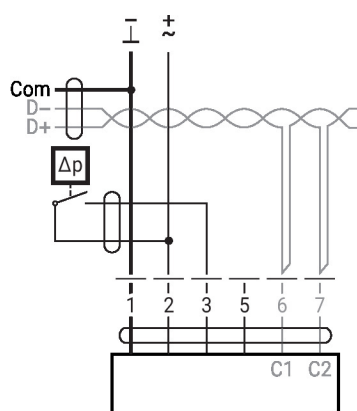
- C1 = D- (przewód 6)
- C2 = D+ (przewód 7)

**Instalacja elektryczna**

BACnet MS/TP / Modbus RTU

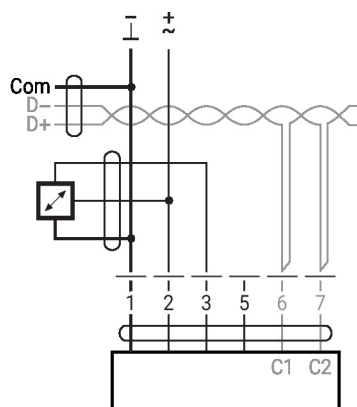

**Przetwarzanie sygnału z czujników**

Połączenia z zestykami, np. z presostatem różnicowym



Wymagania dotyczące zestyków przełącznych: Zestyk przełączny musi umożliwiać dokładne przełączanie prądu 16 mA przy napięciu 24 V.

Połączenia z czujnikiem aktywnym, np. 0 ... 10 V w temp. 0 ... 50°C

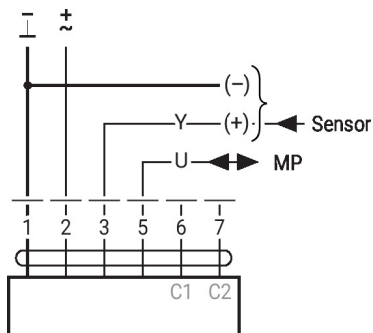


Możliwy zakres napięcia: 0...32 V  
rozdzielczość 30 mV

Inne instalacje elektryczne

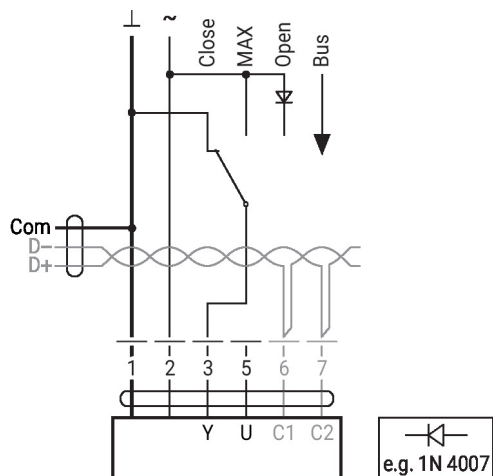
Funkcje przy ustawieniach podstawowych (tryb konwencjonalny)

MP-Bus



Funkcje siłowników przy specjalnych wartościach parametrów (konieczna konfiguracja)

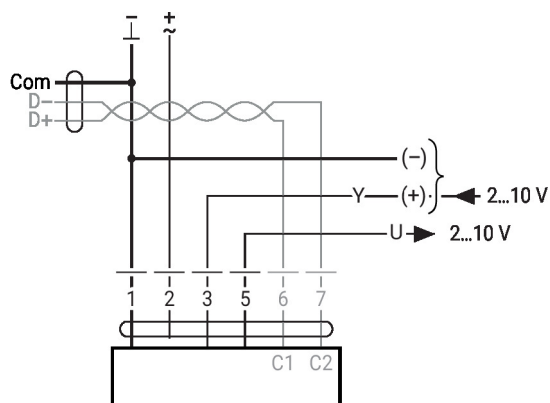
Lokalne sterowanie wymuszone napięciem AC 24 V (tryb szyny)



**Uwaga:**

Lokalne sterowanie wymuszone działa tylko przy zasilaniu AC 24 V.

Modbus RTU / BACnet MS/TP z nastawą analogową (praca hybrydowa)



## Przegląd parametrów i przyrządów

## Settings and tool functions

Designation	Setting values, limits, explanations	Units	Tool		Remarks
			ZTH EU	PC-Tool	
<b>System-specific data</b>					
Position	16 characters, e.g. office 4 6th floor SUP	String	r	r/w	
Designation	16 characters: unit designation etc.	String	r	r/w	
Modbus address	1...247		r/w	–	Modbus addressing
Address (MP)	PP		r/w	r/w	For Modbus applications: PP
$V'_{max}$	20...100% [ $V'_{norm}$ ]	m <sup>3</sup> /h / l/s / cfm	r/w	r/w	$>= V'_{min}$
$V'_{mid}$	$V'_{min}$ ... $V'_{max}$	m <sup>3</sup> /h / l/s / cfm	r/w	r/w	
$V'_{min}$	0...100% [ $V'_{norm}$ ]	m <sup>3</sup> /h / l/s / cfm	r/w	r/w	$<= V'_{max}$
Altitude of installation	0...3000	m	r/w	r/w	Adaptation of $\Delta p$ sensor to altitude (meters above sea level)
<b>Controller settings</b>					
Control function	Volumetric flow / Position control (Open Loop)		–	–	
Mode	0...10 / 2...10	V	r/w <sup>2)</sup>	r/w	For Modbus applications: 2...10
CAV function <sup>3)</sup>	CLOSE/ $V'_{min}/V'_{max}$ : shut-off level CLOSE 0.1 CLOSE/ $V'_{min}/V'_{max}$ : shut-off level CLOSE 0.5 $V'_{min}/V'_{mid}/V'_{max}$ : (NMV-D2M-comp.)		–	r/w	For analogue control only
Positioning signal Y	Start value: 0...8; stop value: 2...10	V	r	r/w	For analogue control only
Feedback U	Volume / damper position / $\Delta p$		–	r/w	For analogue feedback
Feedback U	Start value: 0...8; stop value: 2...10	V	–	r/w	For analogue feedback
Behaviour when switched on (Power-on)	No action / adaptation / synchronisation		–	r/w	
Synchronisation behaviour	Y=0% Y=100%		–	r/w	Synchronisation at damper position 0 or 100%
Bus fail position	Last setpoint / damper CLOSE $V'_{min}/V'_{max}$ / damper OPEN		–	r/w	
<b>Unit-specific settings</b>					
$V'_{norm}$	0...60'000 m <sup>3</sup> /h	m <sup>3</sup> /h / l/s / cfm	r	r/(w) <sup>3)</sup>	Unit-specific setting value
$\Delta p@V'_{norm}$	38...500	Pa	r	r/(w) <sup>3)</sup>	Unit-specific setting value
Direction of rotation (for Y=100%)	cw/ccw		r/w <sup>2)</sup>	r/w	Unit-specific setting value
Range of rotation	Adapted <sup>4)</sup> / programmed 30...95	°	–	r/w	
Torque	100 / 75 / 50 / 25	%	–	r/w	% of nominal torque

<sup>1)</sup> Write function accessible only for VAV manufacturers

<sup>2)</sup> Access only via servicing level 2

<sup>3)</sup> Within the mechanical limitation

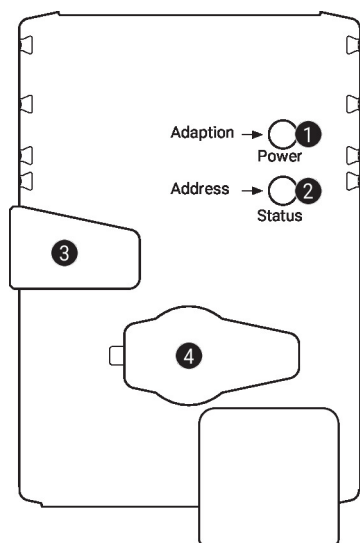
<sup>4)</sup> The first time the supply voltage is switched on, i.e. at the time of initial commissioning, the actuator carries out an adaption, which is when the operating range and position feedback adjust themselves to the mechanical setting range. The actuator then moves into the required position in order to ensure the volumetric flow defined by the control signal.

## Przegląd parametrów i przyrządów

## Settings and tool functions

Designation	Setting values, limits, explanations	Units	Tool		Remarks
			ZTH EU	P.C-Tool	
<b>Operating data</b>					
Setpoint / Actual value		m <sup>3</sup> /h / l/s / cfm	r	r	T (trend) display with print function and data saving to HD
Damper position		Pa / %		T	
Simulation	Damper OPEN/CLOSE V'min / V'mid / V'max / Motor Stop		w	w	
Running times	Operating time, running time Ratio (relation)		-	r	
Alarm messages	Setting range enlarged, mech. overload, Stop&Go ratio too high		-	r/w	
Serial number	Device ID		r	r	Incl. production date
Type	Type designation		r	r	
Version display	Firmware, config. table ID		r	r	
<b>Configuration data</b>					
Print, send			-	yes	
Backup in file			-	yes	
Log data / Logbook	Activities log		-	yes	

## Elementy obsługowe oraz kontrolki


**1 Przycisk i zielona kontrolka LED**

Wył.:	brak zasilania lub awaria
Wł.:	praca
Naciśnięcie przycisku:	w trybie standardowym: uruchamia funkcję dostosowania kąta obrotu w trybie adresowania: potwierdzenie ustawionego adresu (1...16)
Miga:	w trybie adresowania: liczba impulsów oznacza ustawiony adres (1...16) przy włączaniu: przywracanie ustawień fabrycznych (komunikacja)

**2 Przycisk i żółta kontrolka LED**

Wył.:	tryb standardowy
Wł.:	trwa proces dostosowywania lub synchronizacji albo jest włączony tryb adresowania (miga zielona kontrolka LED)
Szybko miga:	trwa komunikacja z siecią BACnet/Modbus
Naciśnięcie przycisku:	podczas pracy (>3 s): włączanie oraz wyłączanie trybu adresowania w trybie adresowania: ustawianie adresu poprzez wielokrotne naciskanie przy włączaniu (>5 s): przywracanie ustawień fabrycznych (komunikacja)

**3 Przycisk przestawiania ręcznego**

Naciśnięcie przycisku:	wysprzęgnięcie przekładni, zatrzymanie silnika, możliwość przestawiania ręcznego
Zwolnienie przycisku:	przekładnia załączona, siłownik powraca do standardowego trybu pracy

**4 Gniazdo serwisowe**

Do podłączania przyrządów konfiguracyjnych oraz serwisowych

**Sprawdzić podłączenie zasilania 24 V**

1 wyłączona i 2 włączona      Możliwy błąd przy podłączaniu zasilania

## Wskazówki dotyczące montażu

<b>Warunki montażu</b>	Montaż regulatora VAV-Compact: Regulator VAV-Compact jest montowany, konfigurowany i kalibrowany fabrycznie na aparacie VAV przez producenta aparatu VAV.  Montaż aparatu VAV: Aparat VAV trzeba zainstalować zgodnie ze specyfikacjami producenta.  Specyfikacja montażu czujnika $\Delta p$ : Brak ograniczeń, ale należy unikać sytuacji, w których kondensat mógłby przedostać się do czujnika i w nim pozostać.  Dostęp do urządzeń regulacyjnych: Trzeba zapewnić stały dostęp do urządzeń regulacyjnych.  Przyłącza rurki ciśnieniowej: Przyłącza rurki ciśnieniowej nie mogą mieć styczności z cieczami ani jakimikolwiek środkami smarnymi. Ponadto powierzchnie wewnętrzna i zewnętrzna rurek ciśnieniowych muszą być wolne pozostałości cieczy lub środków smarnych.
------------------------	--

**Wskazówki dotyczące montażu**

- Serwisowanie** Czyszczenie podczas montażu, rozruchu i konserwacji
- Urządzenia Belimo VAV są bezobsługowe. W razie potrzeby zalecamy usunięcie na sucho kurzu z zewnętrznej części obudowy.
- Kanały oraz urządzenia VAV konserwuje się podczas okresowego czyszczenia wymaganego przez przepisy lub daną instalację. Należy stosować się do następujących zaleceń.
- Czyszczenie przepustnicy, urządzeń do pomiaru różnicy ciśnień i rurek ciśnieniowych
- Podczas czyszczenia systemu kanałów lub aparatu VAV odłączyć zdjąć rurki ciśnieniowe od regulatora VAV, aby nie został on uszkodzony.
- Używanie sprężonego powietrza, np. przedmuchiwanie urządzeń do pomiaru różnicy ciśnień lub przewodów ciśnieniowych
- Przed przystąpieniem do tych czynności trzeba odłączyć czujniki ciśnienia różnicowego lub przewody ciśnieniowe od czujnika różnicy ciśnień.
- Podłączanie rurek ciśnieniowych
- Aby zapewnić prawidłowy montaż rurek ciśnieniowych, przed demontażem zalecamy oznaczenie ich znakiem + lub -.

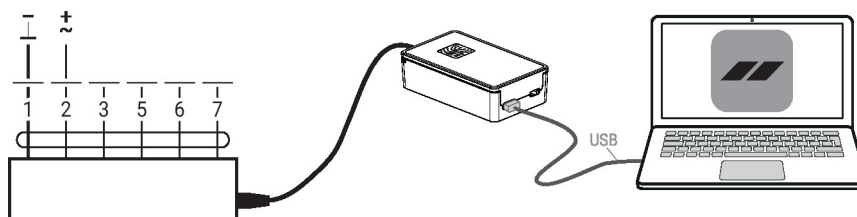
**Serwisowanie**

Parametry urządzenia można modyfikować przy użyciu aplikacji Belimo Assistant 2. Aplikacja Belimo Assistant 2 jest dostępna w wersjach na smartfony, tablety oraz na komputery. Możliwości podłączania zależą od urządzenia, na którym zainstalowano aplikację Belimo Assistant 2.

Więcej informacji zamieszczono w skróconej instrukcji obsługi aplikacji Belimo Assistant 2.

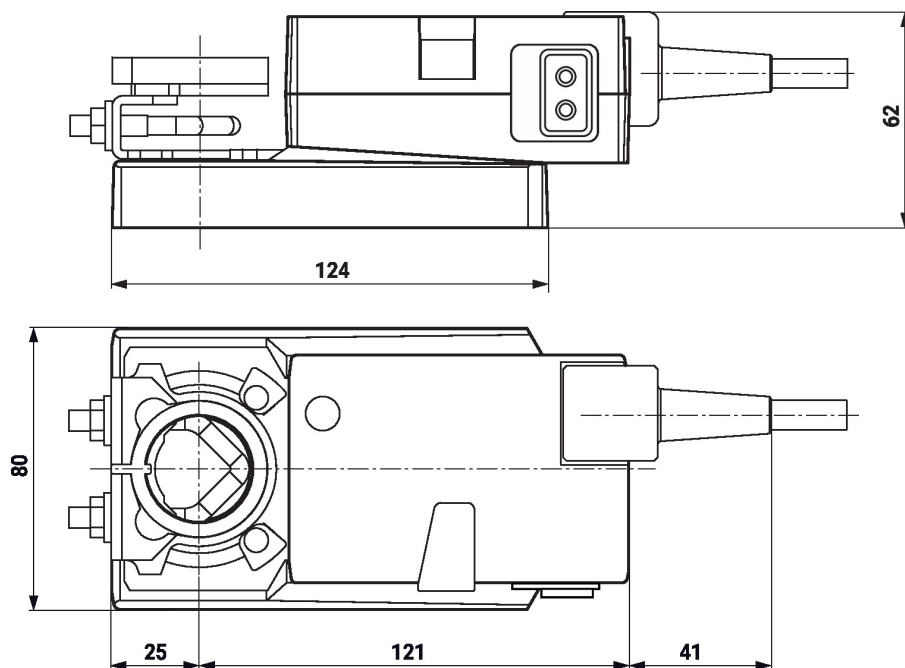


- Połączenie przewodowe** Połączenie z urządzeniem można nawiązać podłączając łącze Belimo Assistant Link do portu USB w komputerze oraz do gniazda serwisowego lub przewodu MP-Bus urządzenia.



- Szybkie adresowanie** BACnet MS/TP – Modbus RTU
1. Naciśnij przycisk „Address” (adres), aby zgasła zielona dioda LED „Power” (zasilanie) Zielona dioda LED „Power” miga zgodnie z poprzednio ustawionym adresem.
  2. Ustaw adres, naciskając przycisk „Address” odpowiednią liczbę razy (1...16).
  3. Zielona dioda LED miga zgodnie z wprowadzonym adresem (1–16). Jeśli adres jest nieprawidłowy, można go zresetować, wykonując krok 2.
  4. Potwierdź ustawienie adresu, naciskając zielony przycisk „Adaptation” (adaptacja).
- W przypadku niepotwierdzenia przez 60 sekund następuje zakończenie procedury ustawiania adresu. Każda rozpoczęta zmiana adresu zostanie zaniechana.
- Adres BACnet MS/TP i Modbus RTU generowany jest z ustawionego adresu podstawowego i adresu skróconego (np. 100+7=107).

## Wymiary



## Dodatkowa dokumentacja

- Asortyment VAV-Compact do zapewniania komfortu
- Połączenia przyrządów
- Opis interfejsu BACnet
- Opis interfejsu Modbus
- Przegląd partnerów MP
- Wprowadzenie do technologii szyny MP-Bus
- Opis aplikacji VAV-Universal
- Regulacja przepływu objętościowego i ciśnienia Belimo, przegląd asortymentu
- Skrócona instrukcja – Belimo Assistant 2