

Złączka rurowa gwintowana do zaworu kulowego z gwintem wewnętrznym

- gwint wewnętrzny Rp do gwintu zewnętrznego R
- z pierścieniami uszczelniającymi



Przeгляд typów

Typ	DN	Rp [""]	R [""]	Nadaje się do	Masa
ZR2315	15	1/2	1/2	R2.. / R3.. / EP..R.. / EV..R.. DN 15	0.12 kg
ZR2320	20	3/4	3/4	R2.. / R3.. / EP..R.. / EV..R.. DN 20	0.16 kg
ZR2325	25	1	1	R2.. / R3.. / EP..R.. / EV..R.. DN 25	0.30 kg
ZR2332	32	1 1/4	1 1/4	R2.. / R3.. / EP..R.. / EV..R.. DN 32	0.40 kg
ZR2340	40	1 1/2	1 1/2	R2.. / R3.. / EP..R.. / EV..R.. DN 40	0.66 kg
ZR2350	50	2	2	R2.. / R3.. / EP..R.. / EV..R.. DN 50	1.10 kg

Dane techniczne

Dane funkcjonalne	Czynnik	Woda zimna i gorąca, woda z dodatkiem maks. 50% obj. glikolu
	Temperatura czynnika	-10...120°C [14...248°F]
Materiały	Zastosowane materiały	Mosiądz niklowany

Uwagi dotyczące bezpieczeństwa



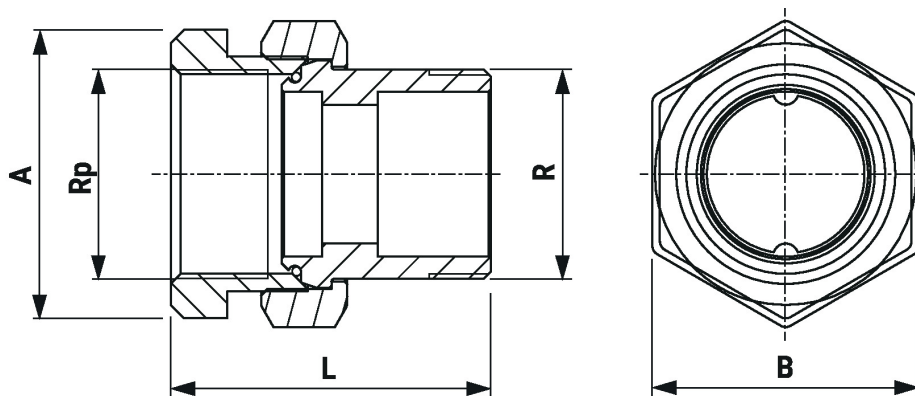
- Te akcesoria są przeznaczone do stosowania w stacjonarnych instalacjach grzewczych, wentylacyjnych i klimatyzacyjnych. Nie wolno ich stosować w dziedzinach innych niż wymienione w dokumentacji, w szczególności nie mogą być stosowane w samolotach ani innych środkach transportu powietrznego.
- Prace montażowe muszą być wykonywane przez osoby o odpowiednich uprawnieniach. Trzeba przestrzegać wszystkich mających zastosowanie norm i przepisów dotyczących instalowania i montażu.
- Akcesoriów nie wolno wyrzucać z odpadami komunalnymi. Ze zużytym lub uszkodzonym urządzeniem trzeba postępować zgodnie z obowiązującymi przepisami dotyczącymi utylizacji odpadów.

Uwagi ogólne

Uwagi dotyczące dostawy Zakres dostawy ZR23.. obejmuje: 1 króciec gwintowany (gwint Rp), 1 nakrętkę łączącą, 1 wkładkę (gwint R), 1 pierścień samouszczelniający o-ring.

Wymiary

Rysunki wymiarowe



Type	DN	Rp ["]	R ["]	L [mm]	A [mm]	B [mm]	kg
ZR2315	15	1/2	1/2	49	25	30	0.12
ZR2320	20	3/4	3/4	57	31	37	0.16
ZR2325	25	1	1	66	38	46	0.30
ZR2332	32	1 1/4	1 1/4	71	48	52	0.40
ZR2340	40	1 1/2	1 1/2	78	55	64	0.66
ZR2350	50	2	2	89	65	81	1.10