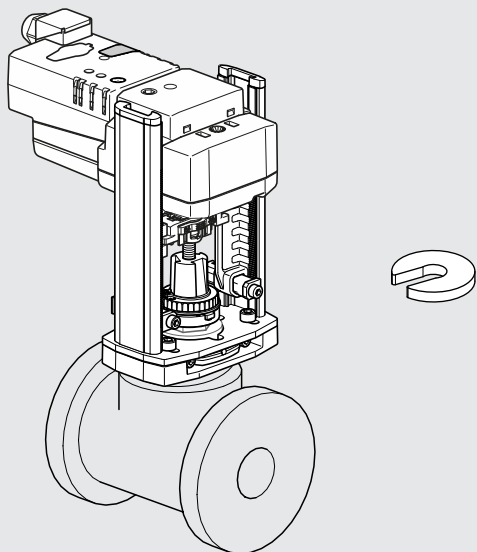
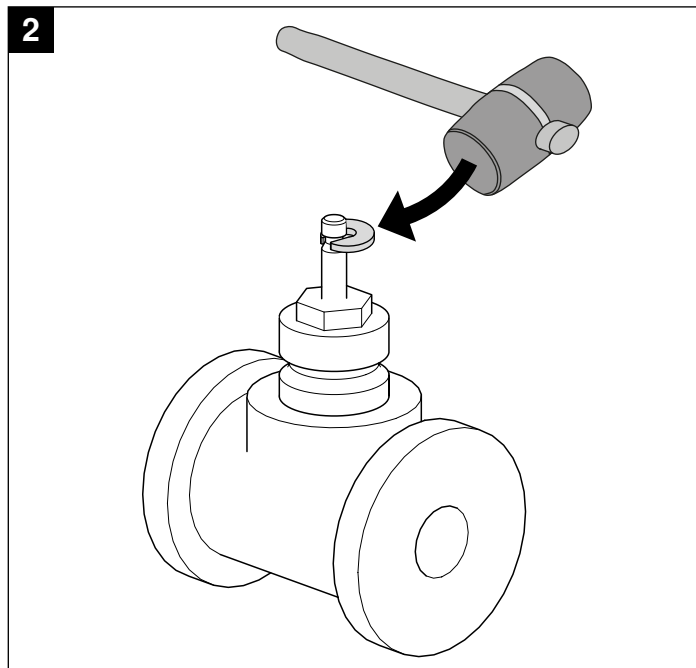
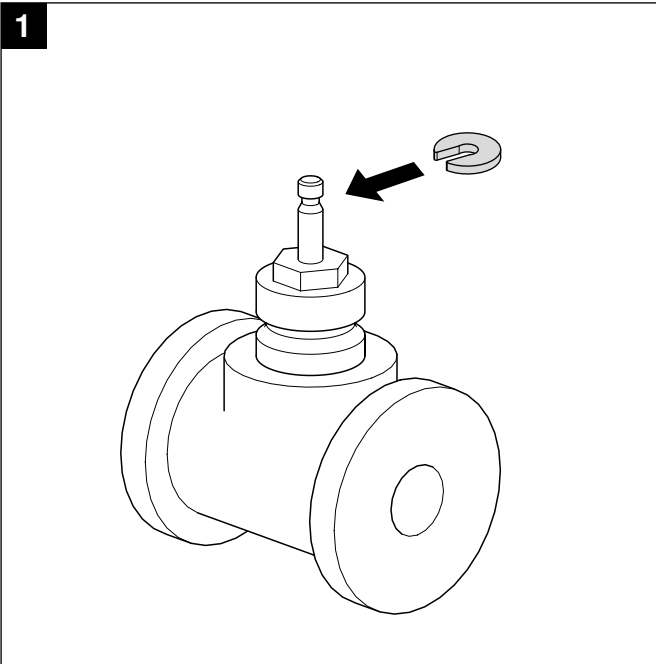


Danfoss

72076-00001.B



	Danfoss	DN min. / max.	t
	AB-QM	40 / 100	2...150 °C



**3**

**2**

**LV..A(-..)-RE**  
**NV..A(-..)-RE**  
**SV..A(-..)-RE**

**2**

**LVK..A(-..)-RE**  
**NVK..A(-..)-RE**  
**SVK..A(-..)-RE**