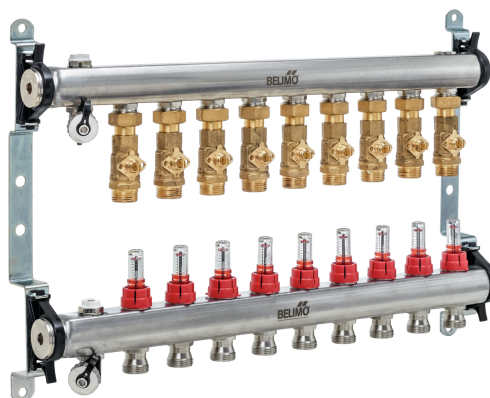


**Rozdzielacz Belimo Energy**

- Do instalacji wody zimnej i ciepłej z obiegiem zamkniętym
- Zatraskowe mocowanie siłownika
- Regulowana nastawa natężenia przepływu
- Ciśnienie robocze 6 bar


**Przegląd typów**

Typ	Strefy
EM-ECQ-02F	2
EM-ECQ-03F	3
EM-ECQ-04F	4
EM-ECQ-05F	5
EM-ECQ-06F	6
EM-ECQ-07F	7
EM-ECQ-08F	8
EM-ECQ-09F	9
EM-ECQ-10F	10
EM-ECQ-11F	11
EM-ECQ-12F	12

**Dane techniczne**

<b>Dane funkcjonalne</b>	Czynnik	Woda zimna i gorąca, woda z dodatkiem maks. 50% obj. glikolu
	Temperatura czynnika	2...70°C [36...158°F]
	Nastawa przepływu	0...5 l/min
	Dopuszczalne przecieki	nieprzepuszczający pęcherzyków powietrza, klasa szczelności A (EN 12266-1)
	Pozycja montażu	pionowe do poziomego (względem wrzeciona)
	Kategoria dokumentu	bezobsługowy
<b>Materiały</b>	Rozdzielacz	Stal nierdzewna
	Korpus zaworu	Mosiądz

**Uwagi dotyczące bezpieczeństwa**

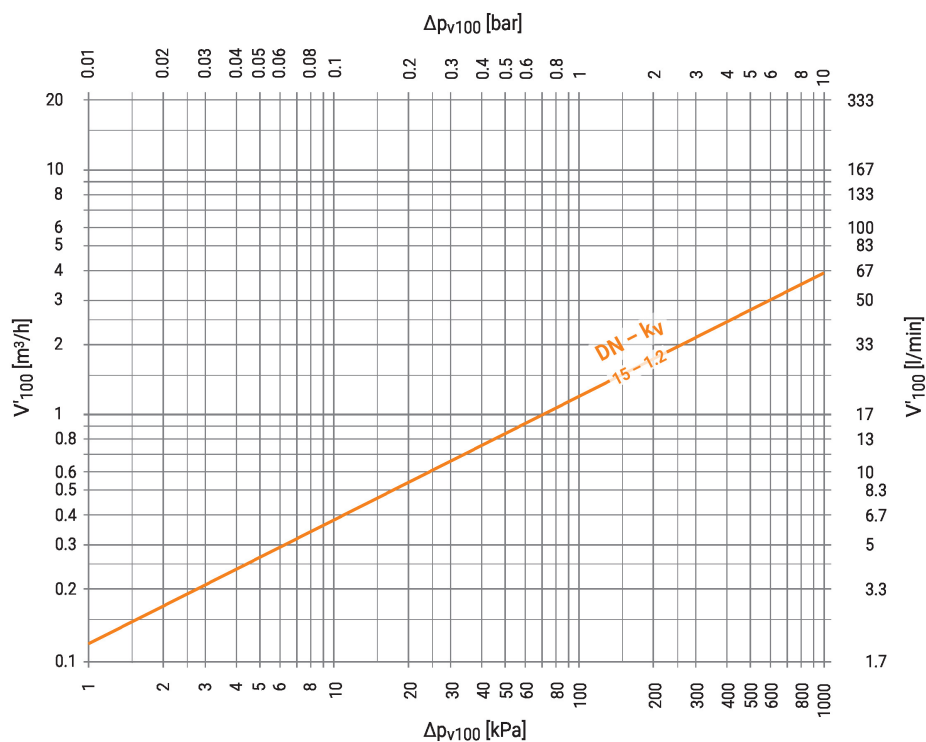

- Urządzenie jest przeznaczone do stosowania w stacjonarnych systemach grzewczych, wentylacyjnych i klimatyzacyjnych. Nie wolno go stosować w dziedzinach innych niż wymienione w dokumentacji, w szczególności nie może być stosowane w samolotach, ani innych środkach transportu powietrznego.
- Prace montażowe muszą być wykonywane przez osoby o odpowiednich uprawnieniach. Trzeba przestrzegać wszystkich mających zastosowanie norm i przepisów dotyczących instalowania i montażu.
- Użytkownik nie może ani wymieniać, ani naprawiać żadnych elementów zaworu.
- Zaworu nie wolno wyrzucać z odpadami komunalnymi. Ze zużytym lub uszkodzonym urządzeniem trzeba postępować zgodnie z obowiązującymi przepisami dotyczącymi utylizacji odpadów.
- Charakterystykę przepływu sterowanych elementów trzeba ustalić zgodnie z obowiązującymi dyrektywami.

**Cechy produktu**

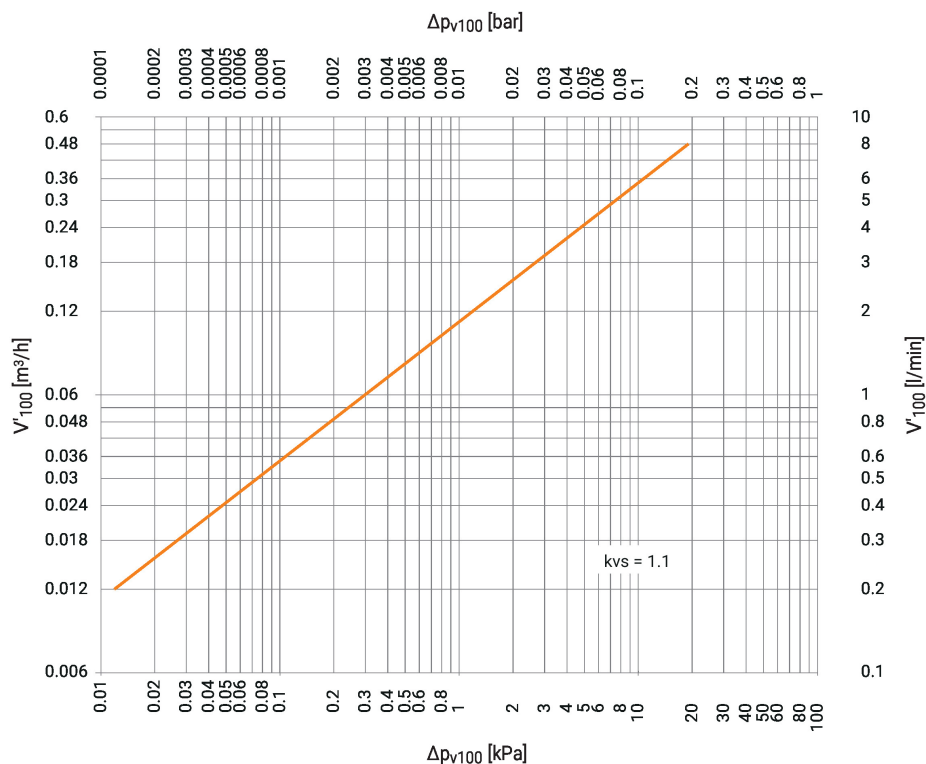
**Tryb pracy** Zawór kulowy jest przestawiany przy użyciu siłownika obrotowego. Siłownik jest sterowany analogowo przy użyciu dostępnych na rynku systemów regulacji lub 3-punktowo i ustawia kulę zaworu, odpowiednio do sygnału nastawczego. Zawór otwiera się, gdy wrzeciono jest obracane w lewo, natomiast zamyka się, gdy wrzeciono jest obracane w prawo.

## Cechy produktu

Spadek ciśnienia Zawór kulowy



Ogranicznik przepływu



## Akcesoria

## Akcesoria elektryczne

## Opis

Siłownik obrotowy (ZoneTight), AC/DC 24 V, Zamknij/Otwórz, 3-punktowe, 75 s

## Typ

CQ24A

## Akcesoria

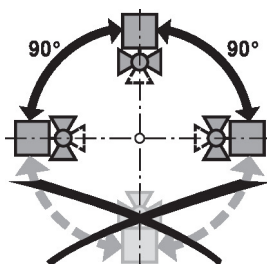
Opis	Typ
Siłownik obrotowy (ZoneTight), AC/DC 24 V, BACnet MS/TP, Modbus RTU, 75 s	CQ24A-BAC
Siłownik obrotowy (ZoneTight), AC/DC 24 V, Szyna MP, 75 s	CQ24A-MPL
Siłownik obrotowy (ZoneTight), AC/DC 24 V, 2...10 V, 75 s	CQ24A-SR
Siłownik obrotowy (ZoneTight), AC/DC 24 V, 0.5...10 V, 75 s	CQ24A-SZ
Siłownik obrotowy (ZoneTight), AC 100...240 V, Zamknij/Otwórz, 3-punktowe, 75 s	CQ230A
Siłownik obrotowy z funkcją bezpieczeństwa (ZoneTight), AC/DC 24 V, Zamknij/Otwórz, 75 s	CQK24A
Siłownik obrotowy z funkcją bezpieczeństwa (ZoneTight), AC/DC 24 V, Szyna MP, 75 s	CQK24A-MPL
Siłownik obrotowy z funkcją bezpieczeństwa (ZoneTight), AC/DC 24 V, 2...10 V, 75 s	CQK24A-SR
Siłownik obrotowy z funkcją bezpieczeństwa (ZoneTight), AC 100...240 V, Zamknij/Otwórz, 75 s	CQK230A

## Akcesoria mechaniczne

Opis	Typ
Zestaw zaworu Zamknij/Otwórz, 1" kątowy 90°	EXT-TT-1A
Zestaw zaworu Zamknij/Otwórz, 1" prosty	EXT-TT-1B
Zestaw zaworu Zamknij/Otwórz do licznika energii termicznej (TEM), 1" kątowy 90°	EXT-TT-1C
Zestaw zaworu Zamknij/Otwórz do licznika energii termicznej (TEM), 1" prosty	EXT-TT-1D
Zestaw zaworu Zamknij/Otwórz do licznika energii termicznej (TEM), 3/4" prosty	EXT-TT-1E
Zestaw zaworu Zamknij/Otwórz do licznika energii termicznej (TEM), 3/4" kątowy 90°	EXT-TT-1F
Obudowa do rozdzielacza Belimo Energy, do maks. 5 stref	Z-EM-C600
Obudowa do rozdzielacza Belimo Energy, do maks. 7 stref	Z-EM-C750
Obudowa do rozdzielacza Belimo Energy, do maks. 11 stref	Z-EM-C900
Obudowa do rozdzielacza Belimo Energy, do maks. 12 stref	Z-EM-C1050
Obudowa do rozdzielacza Belimo Energy, do maks. 12 stref	Z-EM-C1200

## Wskazówki dotyczące montażu

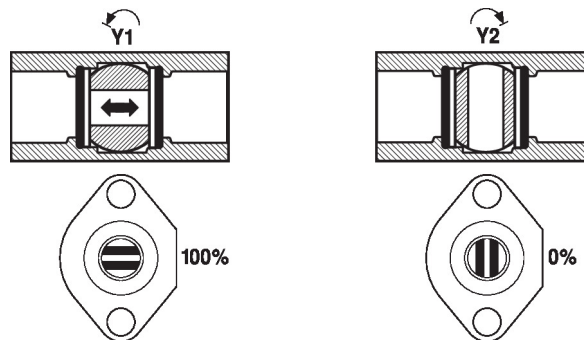
**Dozwolona pozycja montażu** Zawór kulowy można montować w pozycji od pionowej do poziomej. Nie wolno montować zaworu kulowego w pozycji wiszącej, tzn. z osią skierowaną do dołu.



**Wymogi dotyczące jakości wody** Jakość wody musi być zgodna z wymaganiami normy VDI 2035. Zawory Belimo są elementami regulacyjnymi. W celu zapewnienia prawidłowej pracy oraz wydłużenia okresu eksploatacji, zawory muszą być zabezpieczone przed zanieczyszczeniem cząstkami stałymi (np. odpryskami po spawaniu). Zalecany jest montaż odpowiedniego filtra.

**Wskazówki dotyczące montażu**

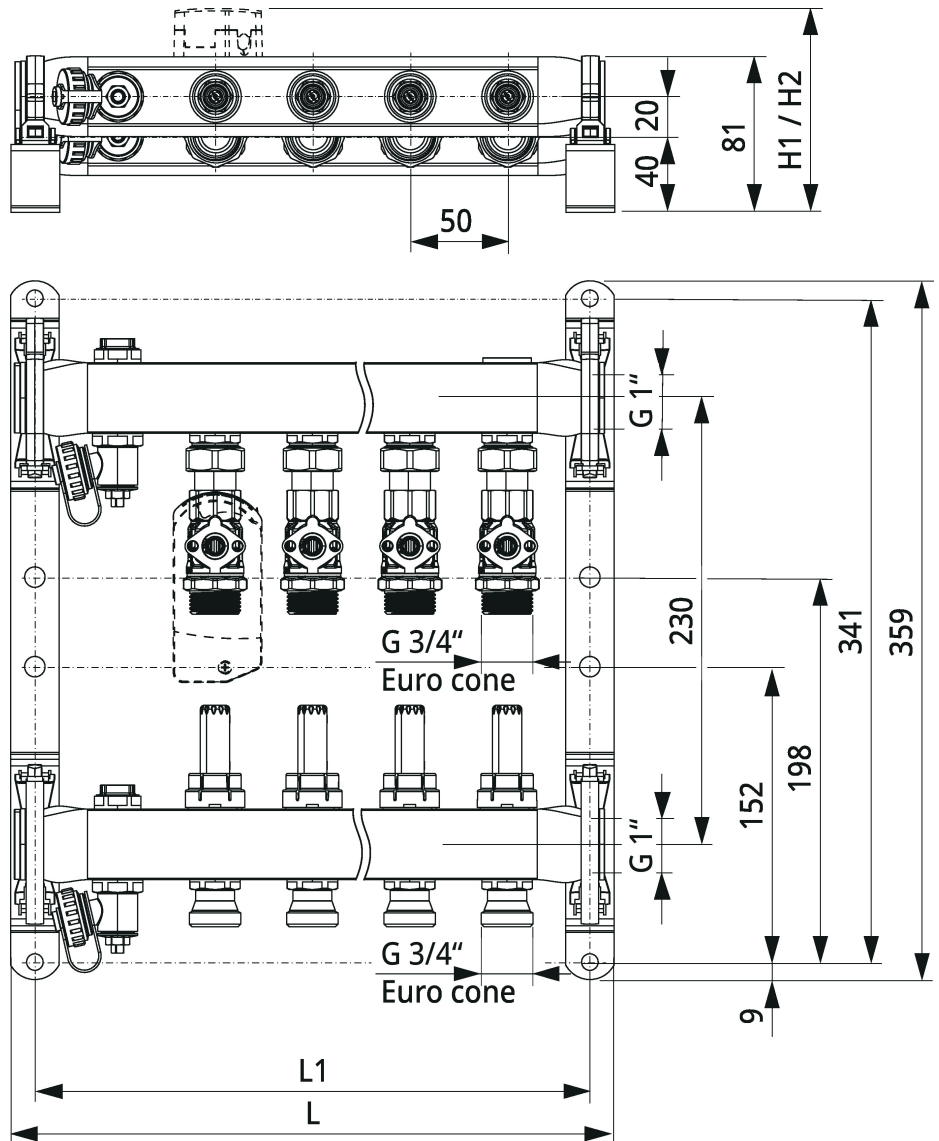
- Serwisowanie** Zawory kulowe i siłowniki obrotowe są urządzeniami bezobsługowymi. Przed przystąpieniem do jakichkolwiek prac serwisowych przy elemencie regulacyjnym, trzeba odłączyć siłownik obrotowy od zasilania elektrycznego (w razie potrzeby przez odłączenie kabla zasilającego). Ponadto, w odpowiednim odcinku rurociągu trzeba wyłączyć pompy, jak również zamknąć odpowiednie zawory odcinające (w razie potrzeby odczekać do ostygnięcia rurociągu oraz zrównać ciśnienie w systemie z ciśnieniem otoczenia). Systemu nie wolno ponownie uruchamiać, dopóki zawór kulowy i siłownik obrotowy nie zostaną prawidłowo zamontowane zgodnie z instrukcjami, a rurociąg nie zostanie napełniony przez przeszkolony personel.

**Kierunek przepływu**


- Nastawa przepływu** Natężenie przepływu może być dostosowane ogranicznikiem przepływu w zakresie 0...5 l/min.

## Wymiary

Rysunki wymiarowe



Wymiary siłownika odpowiadają H1 (CQ.....A..) 105 mm oraz H2 (CQK...A..) 109 mm.

Typ	Strefy	L [mm]	L1 [mm]	Masa
EM-ECQ-02F	2	211	186	2.3 kg
EM-ECQ-03F	3	261	236	2.9 kg
EM-ECQ-04F	4	311	286	3.4 kg
EM-ECQ-05F	5	361	336	4.0 kg
EM-ECQ-06F	6	411	386	4.6 kg
EM-ECQ-07F	7	461	436	5.2 kg
EM-ECQ-08F	8	511	486	5.7 kg
EM-ECQ-09F	9	561	536	6.3 kg
EM-ECQ-10F	10	611	586	6.9 kg
EM-ECQ-11F	11	661	636	7.5 kg
EM-ECQ-12F	12	711	686	8.1 kg

**Dodatkowa dokumentacja**

- Karty katalogowe siłowników CQ..
- Instrukcje montażu zaworów strefowych i siłowników
- Informacje ogólne dla projektantów