

Zawór kulowy Zamknij/Otwórz, 2-drog., Gwint wewnętrzny

- Do instalacji wody zimnej i ciepłej z obiegiem otwartym lub zamkniętym
- Do odcinania oraz sterowania Zamknij/Otwórz w obiegach central wentylacyjnych oraz instalacjach grzewczych
- Szczelny (nie przepuszcza pęcherzyków powietrza)



Przegląd typów

| Typ | DN | Rp ["] | Kvs [m ³ /h] | PN |
|----------|----|--------|-------------------------|----|
| R2015-S1 | 15 | 1/2 | 15 | 40 |
| R2020-S2 | 20 | 3/4 | 32 | 40 |
| R2025-S2 | 25 | 1 | 26 | 40 |
| R2032-S3 | 32 | 1 1/4 | 32 | 25 |
| R2040-S3 | 40 | 1 1/2 | 31 | 25 |
| R2050-S4 | 50 | 2 | 49 | 25 |

Dane techniczne

| Dane funkcjonalne | Czynnik | Woda zimna i gorąca, woda z dodatkiem maks. 50% obj. glikolu |
|-----------------------------------|---------------------|---|
| Temperatura czynnika | | -10...120°C [14...248°F] |
| Temperatura czynnika, wskazówka | | Przy temperaturze czynnika wynoszącej -10...2°C zaleca się ogrzewanie osi lub przedłużenie szyjki zaworu. Dopuszczalna temperatura czynnika może być ograniczona w zależności od typu siłownika. Ograniczenia można znaleźć w odpowiednich kartach katalogowych siłowników. |
| Ciśnienie zamknięcia Δp_s | | 1400 kPa |
| Różnica ciśnień Δp_{max} | | 1000 kPa |
| Uwaga dotycząca różnicy ciśnień | | 200 kPa w celu zapewnienia cichej pracy |
| Dopuszczalne przecieki | | nieprzepuszczający pęcherzyków powietrza, klasa szczelności A (EN 12266-1) |
| Kąt obrotu | | 90° |
| Przyłącze rurowe | | Gwint wewnętrzny wg. ISO 7-1 |
| Pozycja montażu | | pionowe do poziomego (względem wrzeciona) |
| Kategoria dokumentu | | bezobsługowy |
| Materiały | Korpus zaworu | Niklowany korpus mosiężny |
| | Wykończenie korpusu | niklowany |
| | Element zamykający | Stal nierdzewna |
| | Oś | Stal nierdzewna |
| | Uszczelnienie osi | Pierścień samouszczelniający (o-ring) z EPDM |
| | Gniazdo | PTFE, pierścień samouszczelniający (o-ring) z EPDM |

Uwagi dotyczące bezpieczeństwa



- Zawór jest przeznaczony do stosowania w stacjonarnych systemach grzewczych, wentylacyjnych i klimatyzacyjnych. Nie wolno go stosować w dziedzinach innych niż wymienione w dokumentacji, w szczególności nie może być stosowany w samolotach, ani innych środkach transportu powietrznego.
- Prace montażowe muszą być wykonywane przez osoby o odpowiednich uprawnieniach. Trzeba przestrzegać wszystkich mających zastosowanie norm i przepisów dotyczących instalowania i montażu.
- Użytkownik nie może ani wymieniać, ani naprawiać żadnych elementów zaworu.
- Zaworu nie wolno wyrzucać z odpadami komunalnymi. Ze zużytym lub uszkodzonym urządzeniem trzeba postępować zgodnie z obowiązującymi przepisami dotyczącymi utylizacji odpadów.
- Charakterystykę przepływu sterowanych elementów trzeba ustalić zgodnie z obowiązującymi dyrektywami.

Cechy produktu

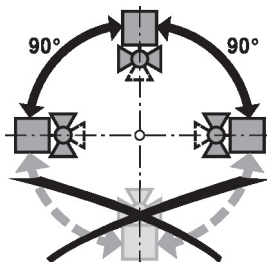
Tryb pracy Zawór kulowy Zamknij/Otwórz jest przestawiany przy użyciu siłownika obrotowego. Siłownik obrotowy jest sterowany sygnałem Zamknij/Otwórz. Zawór otwiera się, gdy wrzeciono jest obracane w lewo, natomiast zamyka się, gdy wrzeciono jest obracane w prawo.

Akcesoria

| Akcesoria elektryczne | Opis | Typ |
|-----------------------|--|-----------|
| | Ogrzewanie wrzeciona DN 15...50 (20 W) | ZR24-2 |
| Akcesoria mechaniczne | Opis | Typ |
| | Przedłużenie szyjki zaworu do zaworu kulowego DN 15...50 | ZR-EXT-01 |
| | Złączka rurowa gwintowana do zaworu kulowego z gwintem wewnętrznym DN 15 Rp 1/2" | ZR2315 |
| | Złączka rurowa gwintowana do zaworu kulowego z gwintem wewnętrznym DN 20 Rp 3/4" | ZR2320 |
| | Złączka rurowa gwintowana do zaworu kulowego z gwintem wewnętrznym DN 25 Rp 1" | ZR2325 |
| | Złączka rurowa gwintowana do zaworu kulowego z gwintem wewnętrznym DN 32 Rp 1 1/4" | ZR2332 |
| | Złączka rurowa gwintowana do zaworu kulowego z gwintem wewnętrznym DN 40 Rp 1 1/2" | ZR2340 |
| | Złączka rurowa gwintowana do zaworu kulowego z gwintem wewnętrznym DN 50 Rp 2" | ZR2350 |

Wskazówki dotyczące montażu

Dozwolona pozycja montażu Zawór kulowy można montować w pozycji od pionowej do poziomej. Nie wolno montować zaworu kulowego w pozycji wiszącej, tzn. z osią skierowaną do dołu.



Wskazówki dotyczące montażu
Wymogi dotyczące jakości wody

Jakość wody musi być zgodna z wymaganiami normy VDI 2035.

Zawory Belimo są elementami regulacyjnymi. W celu zapewnienia prawidłowej pracy oraz wydłużenia okresu eksploatacji, zawory muszą być zabezpieczone przed zanieczyszczeniem cząstkami stałymi (np. odpryskami po spawaniu). Zalecany jest montaż odpowiedniego filtra.

Serwisowanie

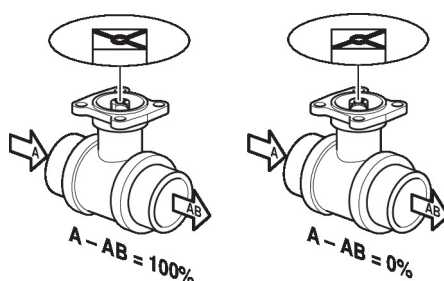
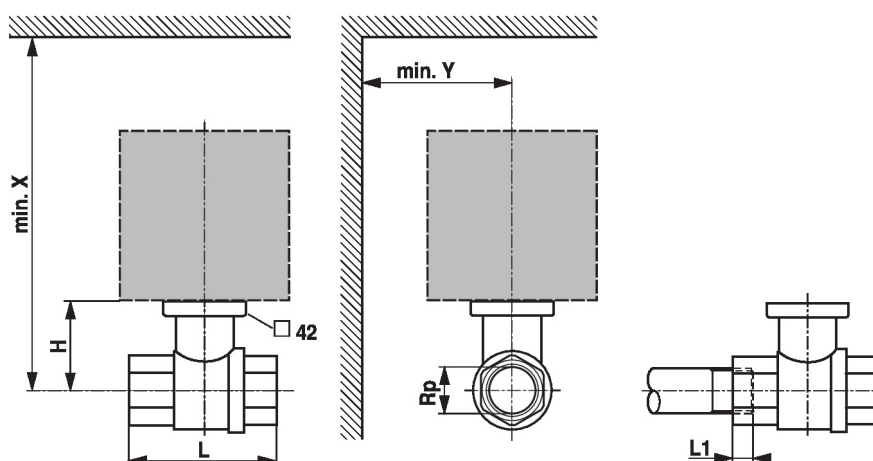
Zawory kulowe i siłowniki obrotowe są urządzeniami bezobsługowymi.

Przed przystąpieniem do jakichkolwiek prac serwisowych przy elemencie regulacyjnym, trzeba odłączyć siłownik obrotowy od zasilania elektrycznego (w razie potrzeby przez odłączenie kabla zasilającego). Ponadto, w odpowiednim odcinku rurociągu trzeba wyłączyć pompy, jak również zamknąć odpowiednie zawory odcinające (w razie potrzeby odczekać do ostygnięcia rurociągu oraz zrównać ciśnienie w systemie z ciśnieniem otoczenia).

Systemu nie wolno ponownie uruchamiać, dopóki zawór kulowy i siłownik obrotowy nie zostaną prawidłowo zamontowane zgodnie z instrukcjami, a rurociąg nie zostanie napełniony przez przeszkolony personel.

Kierunek przepływu

Kierunek przepływu musi być zgodny ze strzałką widoczną na obudowie, ponieważ w przeciwnym razie może dojść do uszkodzenia zaworu kulowego. Trzeba sprawdzić, czy kula znajduje się w prawidłowym położeniu (zgodnie z oznaczeniem na osi).


Wymiary
Rysunki wymiarowe


L1: maksymalna głębokość wkręcania.

X/Y: minimalna odległość od środka zaworu.

Wymiary siłownika zamieszczono w odpowiedniej karcie katalogowej siłownika.

| Type | DN | Rp [""] | L [mm] | L1 [mm] | H [mm] | X [mm] | Y [mm] | kg |
|----------|----|------------|-----------|------------|-----------|-----------|-----------|------|
| R2015-S1 | 15 | 1/2 | 67 | 13 | 35 | 230 | 90 | 0.30 |
| R2020-S2 | 20 | 3/4 | 78 | 14 | 46 | 235 | 90 | 0.43 |
| R2025-S2 | 25 | 1 | 87 | 16 | 46 | 235 | 90 | 0.51 |
| R2032-S3 | 32 | 1 1/4 | 105 | 19 | 50.5 | 240 | 90 | 0.75 |
| R2040-S3 | 40 | 1 1/2 | 111 | 19 | 50.5 | 240 | 90 | 0.92 |
| R2050-S4 | 50 | 2 | 125 | 22 | 56 | 245 | 90 | 1.4 |

Dodatkowa dokumentacja

- Kompletny asortyment do zastosowania w instalacjach wodnych
- Karty katalogowe siłowników
- Instrukcje montażu zaworów kulowych i/lub siłowników
- Informacje ogólne dla projektantów