

Siłownik ze sprężyną powrotną, połączony z wyzwalaczem termoelektrycznym BAT (72°C), do klap wentylacji pożarowej i oddymiających 90° w instalacjach wentylacyjnych i klimatyzacyjnych

- Moment obrotowy (jedn. anglosaska) 20 Nm / 20 Nm
- Napięcie znamionowe AC/DC 24 V
- Sterowanie analogowe
- Mechanical interface Połączenie kształtowe 12x12 mm, oś wydrążona przechodząca



Zdjęcie może odbiegać od rzeczywistego wyglądu produktu

Dane techniczne

Dane elektryczne	Napięcie znamionowe	AC/DC 24 V (SELV)
	Częstotliwość napięcia znamionowego	50/60 Hz
	Zakres roboczy	AC 19.2...28.8 V / DC 21.6...28.8 V
	Pobór mocy - praca	7 W
	Pobór mocy w stanie spoczynku	1.5 W
	Moc znamionowa	9.5 VA
	Prąd rozruchowy (Imax)	5.8 A @ 5 ms
	Styk pomocniczy	2x SPDT
	Obciążalność styku pomocniczego	1 mA...3 A (0,5 A indukcyjny), DC 5 V...AC 250 V
	Punkty przełączania styku pomocniczego	5° / 80°
	Przyłącze zasilania / sterowania	Kabel 1 m, 4x 0.75 mm ² , FRNC (bezhalogenowy)
	Przyłącze styku pomocniczego	Kabel 1 m, 6x 0.75 mm ² , FRNC (bezhalogenowy)
	Długość kabla wyzwalacza termicznego	1 m
	Dane funkcjonalne	Moment obrotowy - silnik
Moment obrotowy - funkcja bezpieczeństwa		20 Nm
Zakres roboczy Y		2...10 V
Impedancja wejściowa		100 kΩ
Sygnal sprzężenia zwrotnego U		2...10 V
Uwaga dotycząca napięcia pomiarowego U		Maks. 0,5 mA
Tolerancja pozycjonowania		±5%
Kierunek ruchu - silnik		możliwość wybierania poprzez montaż L/P
Ręczne przestawianie		z ogranicznikiem
Kąt obrotu		Maks. 95°
Czas ruchu - silnik		<60 s / 90°
Czas ruchu - funkcja bezpieczeństwa		20 s @ -10...55°C, <60 s @ -30...-10°C
Poziom mocy akustycznej - silnik		50 dB(A)
Poziom mocy akustycznej, funkcja bezpieczeństwa		64 dB(A)
Mechanical interface	Połączenie kształtowe 12x12 mm, oś wydrążona przechodząca	
Wskaźnik położenia	Mechaniczny ze wskazówką	
Trwałość	Min. 60'000 pozycji bezpiecznych	
Dane dotyczące bezpieczeństwa	Temperatura zadziałania bezpiecznika termicznego	Temperatura na zewnątrz kanału 72°C Temperatura wewnątrz kanału 72°C (kolor czarny)
	Klasa ochronności IEC/EN	II, Wzmocniona izolacja
	Kategoria ochronna obudowy IEC/EN	IP54 Stopień ochrony IP we wszystkich pozycjach montażu

Dane techniczne

Dane dotyczące bezpieczeństwa	Kompatybilność elektromagnetyczna	Oznakowanie CE zgodnie z 2014/30/WE	
	Dyrektywa dotycząca urządzeń niskonapięciowych	Oznakowanie CE zgodnie z 2014/35/UE	
	Certyfikat IEC/EN	IEC/EN 60730-1 oraz IEC/EN 60730-2-14	
	Rodzaj czynności	Type 1.AA.B	
	Odporność na impulsy napięciowe - zasilanie / sterowanie	0.8 kV	
	Stopień zanieczyszczenia	3	
	Wilgotność otoczenia	Maks. 95% wilgotność wzgl., brak kondensacji	
	Temperatura otoczenia - praca normalna	-30...55°C [-22...131°F]	
	Temperatura otoczenia - funkcja bezpieczeństwa	Położenie bezpieczne kłapy będzie utrzymywane przy temperaturach nieprzekraczających 75°C [167°F]	
	Temperatura przechowywania	-40...55°C [-40...131°F]	
	Kategoria dokumentu	bezobsługowy	
	Masa	Masa	3.1 kg

Uwagi dotyczące bezpieczeństwa



- Urządzenia nie wolno stosować w dziedzinach innych niż wymienione w dokumentacji, w szczególności urządzenie nie może być stosowane w samolotach, ani innych środkach transportu powietrznego.
- Dostosowanie oraz montaż siłownika na klapie odcinającej/wentylacji pożarowej są wykonywane przez producenta kłapy. Z tego powodu siłownik ten jest dostarczany tylko bezpośrednio do producentów kłap przeciwpożarowych i oddymiających. Pełną odpowiedzialność za prawidłowe działanie kłapy ponosi jej producent.
- Dwa wbudowane styki pomocnicze siłownika można podłączyć albo do napięcia sieciowego, albo do napięcia bezpiecznego. Styków nie wolno podłączać do dwóch różnych napięć (napięcia sieciowego / bezpiecznego niskiego napięcia).
- Zastosowanie na zewnątrz budynków: możliwe tylko wtedy, gdy urządzenie nie jest bezpośrednio narażone na działanie wody (morskiej), śniegu, promieni słonecznych, agresywnych gazów ani na oblodzenie. Ponadto, warunki otoczenia zawsze muszą być zgodne z podanymi w karcie katalogowej.
- Nie wolno odłączać kabli od urządzenia.
- Urządzenie może być otwierane tylko przez producenta. Użytkownik nie może ani wymieniać, ani naprawiać żadnych elementów urządzenia.
- Urządzenie zawiera elementy elektryczne i elektroniczne. Nie wolno go wyrzucać z odpadami komunalnymi. Ze zużytym lub uszkodzonym urządzeniem trzeba postępować zgodnie z obowiązującymi przepisami dotyczącymi utylizacji odpadów.
- Przesławianie ręczne jest dozwolone tylko przy wyłączonym zasilaniu.

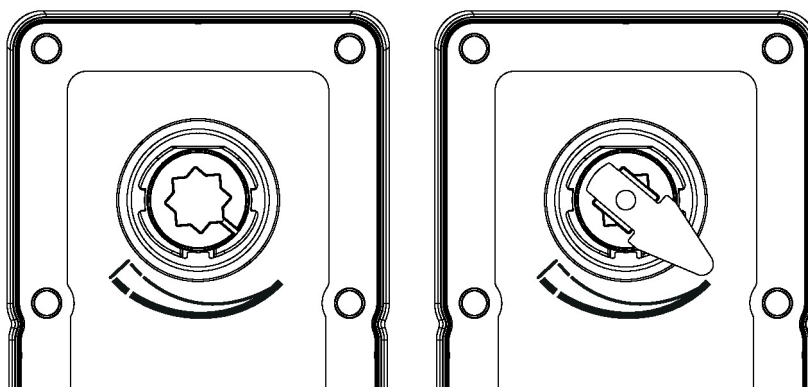
Cechy produktu

Tryb pracy Siłownik jest sterowany standardowym sygnałem nastawczym DC 0...10 V (należy zwrócić uwagę na zakres roboczy) i ustawia przepustnicę w pozycji zgodnej z sygnałem nastawczym, napinając jednocześnie sprężynę powrotną. Gdy wystąpi przerwa w zasilaniu, sprężyna powrotna ustawia klapę w pozycji bezpiecznej.

Safety Position Lock™ W przypadku pożaru mechanizm Safety Position Lock™ niezawodnie utrzymuje klapę przeciwpożarową w pozycji bezpiecznej, zapewniając najwyższy poziom bezpieczeństwa. Rozwiązanie techniczne, na którym jest oparta ta funkcja siłowników BFL, BFN i BFA zostało opatentowane.

Cechy produktu

- Wyzwalacz termoelektryczny** Spełnia szczególne wymagania normy ISO 10294-4.
- Wyzwalacz BAT jest wyposażony w dwa bezpieczniki termiczne: jeden reagujący na temperaturę zewnętrzną kanału, umieszczony w obudowie BAT, a drugi reagujący na temperaturę wewnętrzną kanału, umieszczony na końcu sondy kanałowej. Gdy temperatura zewnętrzna kanału przekroczy 72°C, zadziała bezpiecznik reagujący na temperaturę na zewnątrz kanału. Gdy temperatura wewnętrzna kanału przekroczy 72°C, zadziała bezpiecznik reagujący na temperaturę wewnątrz kanału. Gdy zadziała jeden z bezpieczników termicznych, napięcie zasilania zostaje odcięte w sposób trwały.
- Kontrolka LED świeci się, gdy:
- jest doprowadzone napięcie zasilania
 - nie zadziałały bezpieczniki termiczne oraz
 - nie został naciśnięty przycisk testowy.
- Przekroczenie dozwolonej temperatury zewnętrznej kanału skutkuje zadziałaniem odpowiedniego bezpiecznika w obudowie wyzwalacza BAT i trwałym przestawieniem siłownika z funkcją bezpieczeństwa do pozycji bezpiecznej. Bezpiecznika termicznego reagującego na temperaturę zewnętrzną kanału nie można wymieniać, dlatego trzeba wymienić siłownik. Bezpiecznik termiczny reagujący na temperaturę wewnętrzną kanału można wymienić, patrz rozdział „Akcesoria”.
- Działanie systemu (przerwanie zasilania) można sprawdzić, naciskając przycisk testowania.
- Uwaga: prawidłowe działanie zabezpieczenia termicznego oraz przycisku testowego jest zagwarantowane tylko wtedy, gdy siłownik jest podłączony do napięcia zasilania (włączona dioda LED).
- Przestawianie ręczne** Przy odłączonym zasilaniu siłownik można przestawiać jedną ręką i zablokować w dowolnym położeniu przełącznikiem blokady. Odblokowanie następuje ręcznie lub automatycznie przez podłączenie napięcia zasilania. Jeżeli siłownik został przestawiony ręcznie i włączono zasilanie elektryczne, to siłownik wykona automatyczny test ustawiając się w pozycji początkowej, a następnie ustawi się w położeniu zgodnym z sygnałem nastawczym Y. W czasie automatycznego testu czas ruchu ulega skróceniu do 100 s, a wartość napięcia pomiarowego pozostaje stała, równa 2 V.
- Innowacyjny siłownik** W siłowniku wykorzystano wydajny mikrokontroler Belimo M600 oraz metodę sterowania INFORM. Metoda ta pozwala na precyzyjne uzyskanie pełnego momentu obrotowego przy rozruchu (bezcujnikowy napęd INFORM, który opracował prof. Schrödl).
- Sygnalizacja** Siłownik jest wyposażony w dwa zamontowane na stałe mikroprzełączniki do sygnalizowania położenia krańcowych przepustnicy. Zestyki tych mikroprzełączników są złoczone/srebrzone, co pozwala na podłączanie do obwodów o natężeniu prądu od pojedynczych mA do pojedynczych A. Szczegółowe informacje o obciążalności zamieszczono w danych technicznych. Planując zastosowanie styków trzeba pamiętać, że jeżeli zostały użyte w obwodzie z większymi natężeniami prądu, to nie można już ich używać do przełączania prądów z zakresu miliamperowego.
- Położenie skrzydła przepustnicy jest sygnalizowane przez wcięcie w osi wydrążonej lub wskaźnik mechaniczny.



Cechy produktu

Normy / przepisy Konstrukcja siłownika spełnia szczególne wymagania następujących Norm Europejskich:

- EN 15650 Wentylacja budynków – Przeciwożarowe klapy odcinające
- EN 1366-2 Badania odporności ogniowej instalacji użytkowych (Część 2: Przeciwożarowe klapy odcinające)
- EN 13501-3 Klasyfikacja ogniowa wyrobów budowlanych i elementów budynków – Część 3: Klasyfikacja na podstawie badań odporności ogniowej wyrobów i elementów stosowanych w instalacjach użytkowych w budynkach: ognioodpornych przewodów wentylacyjnych i przeciwożarowych klap odcinających oraz kabli zasilających, sterowniczych i komunikacyjnych

Zalecane zastosowanie Regularne kontrolowanie działania (sterowania Zamknij/Otwórz klapy przeciwożarowej odcinającej) pozwala utrzymać wyższy poziom bezpieczeństwa ludzi, zwierząt, mienia oraz środowiska. O ile nie podano innych wymagań, np. zamieszczonych w instrukcji obsługi dostarczonej przez producenta klapy, firma Belimo zaleca kontrolowanie działania raz w miesiącu. Konstrukcja siłowników Belimo do klap przeciwożarowych odcinających pozwala na regularne sprawdzanie działania przy jednoczesnym utrzymaniu trwałości podanej w karcie katalogowej. Wskazówki dotyczące regularnych kontroli działania zamieszczone w Europejskiej Normie „Wentylacja budynków -- Przeciwożarowe klapy odcinające montowane w przewodach” (EN 15650) w części „Informacje na temat konserwacji”.

Części zawarte w zestawie

Korba
Wskaźnik
Torba ochronna

Akcesoria

Akcesoria elektryczne	Opis	Typ
	Styk pomocniczy 2x SPDT	SN2-C7
	Zaślepka do BAT (bez zabezpieczenia termicznego temperatury we wnętrzu kanału)	ZBAT0
	Zapasy element wyzwalający do BAT, Temperatura wewnątrz kanału 72°C (kolor czarny), Długość sondy 65 mm	ZBAT72
	Zapasy element wyzwalający do BAT, Temperatura wewnątrz kanału 72°C (kolor czarny), Długość sondy 90 mm	ZBAT72/9
	Zapasy element wyzwalający do BAT, Temperatura wewnątrz kanału 95°C (kolor szary), Długość sondy 65 mm	ZBAT95
	Zapasy element wyzwalający do BAT, Temperatura wewnątrz kanału 95°C (kolor szary), Długość sondy 90 mm	ZBAT95/9
	Zapasy element wyzwalający do BAT, Temperatura wewnątrz kanału 120°C (kolor pomarańczowy), Długość sondy 65 mm	ZBAT120
	Zapasy element wyzwalający do BAT, Temperatura wewnątrz kanału 140°C (kolor czerwony), Długość sondy 65 mm	ZBAT140
Akcesoria mechaniczne	Opis	Typ
	Konsola do SN2-C7 do BFN/BFL, BEN/BEE, BFA	ZSN-B
	Adapter, do połączenia kształtowego z zaciskiem do osi okrągłej 10...20 mm / kwadratowej 10...16 mm	ZK-BFA
	Wskaźnik 12x12 mm	ZZ12-B
	Korba 40 mm	ZKN1-B
	Korba 63 mm	ZKN2-B
	Torba ochronna z przewodem, Wielopak 100 szt.	ZSDG-B.1

Instalacja elektryczna



Zasilanie poprzez transformator bezpieczeństwa.

Jest możliwe równoległe połączenie kilku siłowników. Należy sprawdzać dane eksploatacyjne. Styków pomocniczych nie wolno podłączać do dwóch różnych napięć (napięcia sieciowego / bezpiecznego).

Instalacja elektryczna
Kolory żył:

1 = czarny

2 = czerwony

3 = biały

5 = pomarańczowy

S1 = fioletowy

S2 = czerwony

S3 = biały

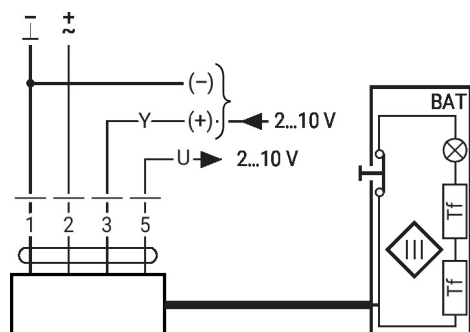
S4 = pomarańczowy

S5 = różowy

S6 = szary

Tf = zabezpieczenie termiczne (patrz „Dane techniczne”)

24 V AC/DC, analogowy



Styk pomocniczy

