

Siłownik ze sprężyną powrotną, połączony z wyzwalaczem termoelektrycznym BAT (72°C), do klap wentylacji pożarowej i oddymiających 90° w instalacjach wentylacyjnych i klimatyzacyjnych

- Moment obrotowy (jedn. anglosaska) 4 Nm / 3 Nm
- Napięcie znamionowe AC/DC 24 V
- Sterowanie analogowe
- Mechanical interface Połączenie kształtowe 12x12 mm, oś wydrążona przechodząca



Zdjęcie może odbiegać od rzeczywistego wyglądu produktu

Dane techniczne

Dane elektryczne	Napięcie znamionowe	AC/DC 24 V
	Częstotliwość napięcia znamionowego	50/60 Hz
	Zakres roboczy	AC 19.2...28.8 V / DC 21.6...28.8 V
	Pobór mocy - praca	2.3 W
	Pobór mocy w stanie spoczynku	0.6 W
	Moc znamionowa	4.1 VA
	Prąd rozruchowy (Imax)	2.9 A @ 5 ms
	Styk pomocniczy	2x SPDT
	Punkty przełączania styku pomocniczego	5° / 80°
	Przyłącze zasilania / sterowania	Kabel 1 m, 4x 0.75 mm ² , bezhalogenowy
	Przyłącze styku pomocniczego	Kabel 1 m, 6x 0.75 mm ² , bezhalogenowy
Długość kabla wyzwalacza termicznego	0.5 m	
Dane funkcjonalne	Moment obrotowy - silnik	4 Nm
	Moment obrotowy - funkcja bezpieczeństwa	3 Nm
	Zakres roboczy Y	2...10 V
	Impedancja wejściowa	100 kΩ
	Sygnał sprzężenia zwrotnego U	2...10 V
	Uwaga dotycząca napięcia pomiarowego U	Maks. 0,5 mA
	Tolerancja pozycjonowania	±5%
	Kierunek ruchu - silnik	możliwość wybierania poprzez montaż L/P
	Ręczne przestawianie	z ogranicznikiem
	Kąt obrotu	Maks. 95°
	Czas ruchu - silnik	<60 s / 90°
	Czas ruchu - funkcja bezpieczeństwa	20 s @ -10...55°C, <60 s @ -30...-10°C
	Poziom mocy akustycznej - silnik	43 dB(A)
	Poziom mocy akustycznej, funkcja bezpieczeństwa	62 dB(A)
Mechanical interface	Połączenie kształtowe 12x12 mm, oś wydrążona przechodząca	
Wskaźnik położenia	Mechaniczny ze wskazówką	
Trwałość	Min. 60'000 pozycji bezpiecznych	
Dane dotyczące bezpieczeństwa	Temperatura zadziałania bezpiecznika termicznego	Temperatura na zewnątrz kanału 72°C Temperatura wewnątrz kanału 72°C (kolor czarny)
	Klasa ochronności IEC/EN	III, Napięcie bezpieczne - niskie (SELV)
	Kategoria ochronna styku pomocniczego IEC/EN	II, Wzmocniona izolacja

Dane techniczne

Dane dotyczące bezpieczeństwa	Kategoria ochronna obudowy IEC/EN	IP54 Stopień ochrony IP we wszystkich pozycjach montażu
	Kompatybilność elektromagnetyczna	Oznakowanie CE zgodnie z 2014/30/WE
	Dyrektywa dotycząca urządzeń niskonapięciowych	Oznakowanie CE zgodnie z 2014/35/UE
	Certyfikat IEC/EN	IEC/EN 60730-1 oraz IEC/EN 60730-2-14
	Rodzaj czynności	Type 1.AA.B
	Odporność na impulsy napięciowe - zasilanie / sterowanie	0.8 kV
	Stopień zanieczyszczenia	3
	Wilgotność otoczenia	Maks. 95% wilgotność wzgl., brak kondensacji
	Temperatura otoczenia - praca normalna	-30...55°C [-22...131°F]
	Temperatura otoczenia - funkcja bezpieczeństwa	Położenie bezpieczne kłapy będzie utrzymywane przy temperaturach nieprzekraczających 75°C [167°F]
	Temperatura przechowywania	-40...55°C [-40...131°F]
	Kategoria dokumentu	bezobsługowy
	Masa	Masa

Uwagi dotyczące bezpieczeństwa



- Urządzenia nie wolno stosować w dziedzinach innych niż wymienione w dokumentacji, w szczególności urządzenie nie może być stosowane w samolotach, ani innych środkach transportu powietrznego.
- Dostosowanie oraz montaż siłownika na klapie odcinającej/wentylacji pożarowej są wykonywane przez producenta kłapy. Z tego powodu siłownik ten jest dostarczany tylko bezpośrednio do producentów kłap przeciwpożarowych i oddymiających. Pełną odpowiedzialność za prawidłowe działanie kłapy ponosi jej producent.
- Dwa wbudowane styki pomocnicze siłownika można podłączyć albo do napięcia sieciowego, albo do napięcia bezpiecznego. Styków nie wolno podłączać do dwóch różnych napięć (napięcia sieciowego / bezpiecznego niskiego napięcia).
- Zastosowanie na zewnątrz budynków: możliwe tylko wtedy, gdy urządzenie nie jest bezpośrednio narażone na działanie wody (morskiej), śniegu, promieni słonecznych, agresywnych gazów ani na oblodzenie. Ponadto, warunki otoczenia zawsze muszą być zgodne z podanymi w karcie katalogowej.
- Nie wolno odłączać kabli od urządzenia.
- Urządzenie może być otwierane tylko przez producenta. Użytkownik nie może ani wymieniać, ani naprawiać żadnych elementów urządzenia.
- Urządzenie zawiera elementy elektryczne i elektroniczne. Nie wolno go wyrzucać z odpadami komunalnymi. Ze zużytym lub uszkodzonym urządzeniem trzeba postępować zgodnie z obowiązującymi przepisami dotyczącymi utylizacji odpadów.

Cechy produktu

Tryb pracy Siłownik jest sterowany standardowym sygnałem nastawczym DC 0...10 V (należy zwrócić uwagę na zakres roboczy) i ustawia przepustnicę w pozycji zgodnej z sygnałem nastawczym, napinając jednocześnie sprężynę powrotną. Gdy wystąpi przerwa w zasilaniu, sprężyna powrotna ustawia klapę w pozycji bezpiecznej.

Safety Position Lock™ W przypadku pożaru mechanizm Safety Position Lock™ niezawodnie utrzymuje klapę w pozycji zamkniętej zapewniając najwyższy poziom bezpieczeństwa. Rozwiązanie techniczne, na którym jest oparty mechanizm stosowany w siłownikach BFL i BFN został zgłoszony do opatentowania.

Cechy produktu

Wyzwalacz termoelektryczny	<p>Spełnia szczególne wymagania normy ISO 10294-4</p> <p>Wyzwalacz BAT jest wyposażony w dwa bezpieczniki termiczne: jeden reagujący na temperaturę otoczenia, umieszczony w obudowie BAT, a drugi reagujący na temperaturę wewnątrz kanału, umieszczony na końcu sondy kanałowej. Gdy temperatura otoczenia przekroczy 72°C, zadziała bezpiecznik reagujący na temperaturę na zewnątrz kanału. Gdy temperatura wewnątrz kanału przekroczy 72°C, zadziała bezpiecznik reagujący na temperaturę w kanale. Gdy zadziała jeden z bezpieczników termicznych, napięcie zasilania zostaje odcięte w sposób trwały i nieodwracalny.</p> <p>Kontrolka LED świeci się, gdy:</p> <ul style="list-style-type: none"> - jest doprowadzone napięcie zasilania - nie zadziałały bezpieczniki termiczne oraz - nie został naciśnięty przycisk testowy. <p>Przekroczenie dozwolonej temperatury otoczenia skutkuje zadziałaniem odpowiedniego bezpiecznika w obudowie wyzwalacza BAT i trwałym przestawieniem siłownika z funkcją bezpieczeństwa do pozycji bezpiecznej. Bezpiecznik reagujący na temperaturę na zewnątrz kanału nie może być wymieniany, dlatego trzeba wymienić siłownik. Bezpiecznik reagujący na temperaturę wewnętrzną kanału można wymienić, patrz rozdział „Akcesoria”.</p> <p>Działanie systemu (przerwanie zasilania) można sprawdzić, naciskając przycisk testowania.</p> <p>Uwaga: prawidłowe działanie zabezpieczenia termicznego oraz przycisku testowego jest zagwarantowane tylko wtedy, gdy siłownik jest podłączony do napięcia zasilania (włączona dioda LED).</p>
Przestawianie ręczne	<p>Przy odłączonym zasilaniu przepustnicę można przestawiać ręcznie i zablokować w dowolnym położeniu. Odblokowanie następuje ręcznie lub automatycznie przez podłączenie napięcia zasilania. Jeżeli siłownik został przestawiony ręcznie i włączono napięcie zasilania, siłownik najpierw ustawi się w pozycji bezpiecznej, a następnie w położeniu zgodnym z sygnałem nastawczym Y. W czasie automatycznego testu czas ruchu ulega skróceniu do 100 s, a wartość napięcia pomiarowego pozostaje stała, równa 2 V.</p>
Innowacyjny siłownik	<p>W siłowniku wykorzystano wydajny mikrokontroler Belimo M600 oraz metodę sterowania INFORM. Metoda ta pozwala na precyzyjne uzyskanie pełnego momentu obrotowego przy rozruchu (bezczylnikowy napęd INFORM, który opracował prof. Schrödl).</p>
Sygnalizacja	<p>Siłownik jest wyposażony w dwa zamontowane na stałe mikroprzełączniki do sygnalizowania położenia krańcowych przepustnicy. Zestyki tych mikroprzełączników są złoczone/srebrzone, co pozwala na podłączanie do obwodów o natężeniu prądu od pojedynczych mA do pojedynczych A. Szczegółowe informacje o obciążalności zamieszczono w danych technicznych. Planując zastosowanie styków trzeba pamiętać, że jeżeli zostały użyte w obwodzie z większymi natężeniami prądu, to nie można już ich używać do przełączania prądów z zakresu miliamperowego.</p> <p>Położenie skrzydła przepustnicy jest sygnalizowane przez wskaźnik mechaniczny.</p>
Normy / przepisy	<p>Konstrukcja siłownika spełnia szczególne wymagania następujących Norm Europejskich:</p> <ul style="list-style-type: none"> - EN 15650 Wentylacja budynków – Przeciwpowozarowe klapy odcinające - EN 1366-2 Badania odporności ogniowej instalacji użytkowych (Część 2: Przeciwpowozarowe klapy odcinające) - EN 13501-3 Klasyfikacja ogniowa wyrobów budowlanych i elementów budynków – Część 3: Klasyfikacja na podstawie badań odporności ogniowej wyrobów i elementów stosowanych w instalacjach użytkowych w budynkach: ognioodpornych przewodów wentylacyjnych i przeciwpowozarowych klap odcinających oraz kabli zasilających, sterowniczych i komunikacyjnych
Zalecane zastosowanie	<p>Regularne kontrolowanie działania (sterowania Zamknij/Otwórz klapy przeciwpowozarowej odcinającej) pozwala utrzymać wyższy poziom bezpieczeństwa ludzi, zwierząt, mienia oraz środowiska. O ile nie podano innych wymagań, np. zamieszczonych w instrukcji obsługi dostarczonej przez producenta klapy, firma Belimo zaleca kontrolowanie działania raz w miesiącu. Konstrukcja siłowników Belimo do klap przeciwpowozarowych odcinających pozwala na regularne sprawdzanie działania przy jednoczesnym utrzymaniu trwałości podanej w karcie katalogowej. Wskazówki dotyczące regularnych kontroli działania zamieszczono w Europejskiej Normie „Wentylacja budynków -- Przeciwpowozarowe klapy odcinające montowane w przewodach” (EN 15650) w części „Informacje na temat konserwacji”.</p>

Części zawarte w zestawie

Korba
 Wskaźnik
 Torba ochronna
 Wkładka kształtowa 12/10 mm

Akcesoria

Akcesoria elektryczne	Opis	Typ
	Styk pomocniczy 2x SPDT	SN2-C7
	Wyzwalacz termoelektryczny z przyciskiem testowym, Temperatura wewnątrz kanału 72°C (kolor czarny), Temperatura na zewnątrz kanału 72°C, Długość sondy 65 mm	BAT72
	Wyzwalacz termoelektryczny z przyciskiem testowym, Temperatura wewnątrz kanału 72°C (kolor czarny), Temperatura na zewnątrz kanału 72°C, Długość sondy 90 mm	BAT72/9
	Zaślepka do BAT (bez zabezpieczenia termicznego temperatury we wnętrzu kanału)	ZBAT0
	Zapasy element wyzwalający do BAT, Temperatura wewnątrz kanału 72°C (kolor czarny), Długość sondy 65 mm	ZBAT72
	Zapasy element wyzwalający do BAT, Temperatura wewnątrz kanału 72°C (kolor czarny), Długość sondy 90 mm	ZBAT72/9
	Zapasy element wyzwalający do BAT, Temperatura wewnątrz kanału 95°C (kolor szary), Długość sondy 65 mm	ZBAT95
	Zapasy element wyzwalający do BAT, Temperatura wewnątrz kanału 95°C (kolor szary), Długość sondy 90 mm	ZBAT95/9
	Zapasy element wyzwalający do BAT, Temperatura wewnątrz kanału 120°C (kolor pomarańczowy), Długość sondy 65 mm	ZBAT120
	Zapasy element wyzwalający do BAT, Temperatura wewnątrz kanału 140°C (kolor czerwony), Długość sondy 65 mm	ZBAT140
Akcesoria mechaniczne	Opis	Typ
	Konsola do SN2-C7 do BFN/BFL, BEN/BEE, BFA	ZSN-B
	Wskaźnik 12x12 mm	ZZN12-B
	Korba 40 mm	ZKN1-B
	Korba 63 mm	ZKN2-B
	Wkładka kształtowa 12/8 mm	ZA8-B
	Wkładka kształtowa 12/10 mm	ZA10-B
	Wkładka kształtowa 12/10 mm bez krzywek, Wielopak 100 szt.	ZA12ON-B.1
	Wkładka kształtowa 12/11 mm	ZA11-B
	Torba ochronna z przewodem, Wielopak 100 szt.	ZSD-B.1

Instalacja elektryczna

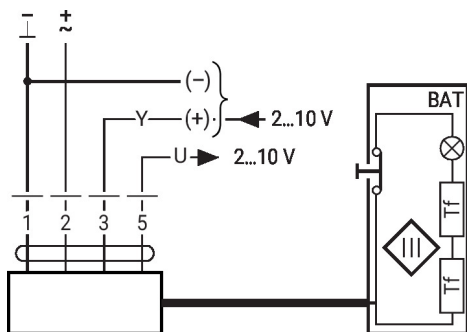

Zasilanie poprzez transformator bezpieczeństwa.

Jest możliwe równoległe połączenie kilku siłowników. Należy sprawdzać dane eksploatacyjne. Styków pomocniczych nie wolno podłączać do dwóch różnych napięć (napięcia sieciowego / bezpiecznego).

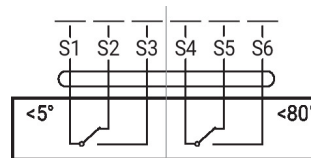
Instalacja elektryczna
Kolory żył:

- 1 = czarny
- 2 = czerwony
- 3 = biały
- 5 = pomarańczowy
- S1 = fioletowy
- S2 = czerwony
- S3 = biały
- S4 = pomarańczowy
- S5 = różowy
- S6 = szary
- Tf = zabezpieczenie termiczne (patrz „Dane techniczne”)

24 V AC/DC, analogowy



Styk pomocniczy



Wymiary

