

Zadajnik pomieszczeniowy CO₂ / wilgotność / temperatura

Do pomiaru temperatury, wilgotności i stężenia CO₂ w pomieszczeniu oraz do regulacji temperatury w pomieszczeniu i/lub wentylacji. Wysokokontrastowy dotykowy wyświetlacz ePaper zapewnia doskonałą czytelność i intuicyjną obsługę. Dzięki komunikacji na szynie MP i zintegrowanym wyjściom analogowym, zadajniki pomieszczeniowe można łatwo łączyć z istniejącymi regulatorami innego producenta. Rozruch i parametryzowanie urządzenia można wykonać wygodnie za pomocą aplikacji Belimo Assistant. Wyświetlacz ePaper można optymalizować pod kątem szerokiego zakresu zastosowań.


Przeгляд typów

Typ	Communication	Wyjście napięciowe	Wartości pomiarowe	Nastawa	Rodzaj wyświetlacza
P-22RTM-1900D-1	Szyna MP	3 x 0...5 V, 0...10 V, 2...10 V	CO ₂ , Temperatura, Wilgotność, Punkt rosy	Przepływ objętościowy, Temperatura	Wyświetlacz dotykowy ePaper i dioda LED
P-22RTH-1900D-1	Szyna MP	3 x 0...5 V, 0...10 V, 2...10 V	Temperatura, Wilgotność, Punkt rosy	Przepływ objętościowy, Temperatura	Dotykowy wyświetlacz ePaper
P-22RT-1900D-1	Szyna MP	2 x 0...5 V, 0...10 V, 2...10 V	Temperatura	Przepływ objętościowy, Temperatura	Dotykowy wyświetlacz ePaper

Dane techniczne

Dane elektryczne	Napięcie znamionowe	AC/DC 24 V
	Zakres roboczy	AC 19.2...28.8 V / DC 19.2...28.8 V
	Pobór mocy AC	1 VA
	Pobór mocy DC	0.5 W
	Połączenie elektryczne	Zacisk sprężynowy 0.25...1.5 mm ²
	Uwaga dotycząca połączenia elektrycznego	23-15 AWG, copper conductors only Rodzaj kabla (USA i Kanada): klasa CL2 lub wyższa
	Wejście kablowe	Strona tylna Strona górna Strona dolna
Komunikacja po szynie danych	Communication	Szyna MP
	Liczba węzłów	MP-Bus maks. 8 (16)
Dane funkcjonalne	Zastosowanie	Powietrze
	Wyjście napięciowe	2 x 0...5 V, 0...10 V, 2...10 V (Typ P-22RT-1900D-1) 3 x 0...5 V, 0...10 V, 2...10 V (Typ P-22RTH-1900D-1, P-22RTM-1900D-1)
	Uwaga dotycząca wyjścia czujnika aktywnego	Wyjście 0...5 V, 0...10 V (ustawienie fabryczne), 2...10 V wybierane za pomocą NFC min. rezystancja 5 kΩ

Dane techniczne

Dane funkcjonalne	Wskaźnik	Wyświetlacz dotykowy ePaper i dioda LED, 69x62 mm Dioda LED jest wykorzystywana do CO ₂ TLF (funkcja sygnalizacji świetlnej). Diodę LED można parametryzować i wyłączyć za pomocą aplikacji Belimo Assistant App (Typ (P-)22RTM-..).
Dane pomiarowe	Wartości pomiarowe	CO ₂ Wilgotność Punkt rosy Temperatura
Specyfikacja czujnika CO₂	Technologia elementu pomiarowego	NDIR (niedyspersyjna absorpcja podczerwieni) dwukanałowy
	Zakres pomiarowy	Ustawienie fabryczne: 0...2000 ppm
	Dokładność	±(50 ppm + 2% wartości mierzonej)
	Stabilność długoterminowa	±20 ppm p.a.
Specyfikacja czujnika temperatury	Zakres pomiarowy	0...50°C [32...122°F] (ustawienie fabryczne)
	Dokładność pomiaru temperatury, czujnik aktywny	±0.3°C @ 25°C [±0.5°F @ 77°F]
	Stabilność długoterminowa	±0.03°C p.a. @ 25°C [±0.05°F p.a. @ 77°F]
Specyfikacja czujnika wilgotności	Zakres pomiarowy	Ustawienie fabryczne: 0...100% wilgotności wzgl.
	Zakres pomiarowy punktu rosy	Ustawienie fabryczne: -50...50°C [-60...120°F]
	Dokładność	± 2% w zakresie 0...90% wilg. wzgl. przy temp. 25°C
	Stabilność długoterminowa	±0.25% RH p.a. @ 25°C @ 50% RH
Dane dotyczące bezpieczeństwa	Klasa ochronności IEC/EN	III, Napięcie bezpieczne - niskie (SELV)
	Kategoria ochronna obudowy IEC/EN	IP30
	Deklaracja zgodności UE	Oznakowanie CE
	Norma jakości	ISO 9001
	UL Approval	cULus wg UL60730-1, CAN/CSA E60730-1
	Rodzaj czynności	Type 1
	Odporność na impulsy napięciowe - zasilanie	0.5 kV
	Stopień zanieczyszczenia	2
	Wilgotność otoczenia	Maks. 95% wilgotność wzgl., brak kondensacji
	Temperatura otoczenia	0...50°C [32...122°F]
Temperatura przechowywania	-40...70°C [-40...160°F]	
Materiały	Obudowa	Poliwęglan, biały, RAL 9003

Uwagi dotyczące bezpieczeństwa



Urządzenie to jest przeznaczone do stosowania w stacjonarnych instalacjach grzewczych, wentylacyjnych i klimatyzacyjnych. Nie wolno go stosować w innych obszarach zastosowania niż wymienione w dokumentacji. Wszelkie modyfikacje wymagają uzyskania uprzedniej aprobaty producenta. Urządzenie nie może być używane w sprzęcie, który w razie awarii może spowodować zagrożenie dla ludzi, zwierząt lub mienia.

Przed przystąpieniem do prac montażowych upewnić się, czy zostało odłączone zasilanie. Produktu nie wolno podłączać do sprzętu, który jest podłączony do zasilania!

Prace montażowe muszą być wykonywane przez osoby o odpowiednich uprawnieniach. Trzeba przestrzegać wszystkich mających zastosowanie norm i przepisów dotyczących instalowania i montażu.

Urządzenie zawiera elementy elektryczne i elektroniczne. Nie wolno go wyrzucać z odpadami komunalnymi. Ze zużytym lub uszkodzonym urządzeniem trzeba postępować zgodnie z obowiązującymi przepisami dotyczącymi utylizacji odpadów.

Uwagi

Ogólne uwagi dotyczące czujników

Wyniki pomiarów zależą od właściwości termicznych ściany. Ściana z litego betonu reaguje na wahania temperatury w pomieszczeniu znacznie wolniej niż ściana o lekkiej konstrukcji. Czujnik pomieszczeniowy temperatury zawsze wykrywa temperaturę średnią powietrza i ściany. Oznacza to, że w pomiarze jest również uwzględnione ciepło promieniowane ściany, mające duży wpływ na komfort.

Uwaga: występujące przeciągi zwiększają skuteczność rozpraszania ciepła wydzielającego się wewnątrz czujnika. Z tego powodu mogą wystąpić tymczasowe fluktuacje mierzonej temperatury.

Ciepło rozpraszane przez układy elektroniczne

Czujniki temperatury z podzespołami elektronicznymi zawsze wydzielają ciepło, które wpływa na pomiar temperatury powietrza. Moc wydzielana przez aktywne czujniki temperatury rośnie liniowo wraz z napięciem zasilania. Dlatego pomiarze temperatury trzeba uwzględnić ciepło wydzielane przez układy elektroniczne.

Czujniki pomieszczeniowe Belimo mają regulowaną kompensację temperatury dla całego zakresu napięcia zasilania. Zapewnia to zawsze odczyt temperatury otoczenia z najwyższą dokładnością.

Uwaga dotycząca zastosowania czujników wilgotności

Czujnik wilgotności jest elementem bardzo wrażliwym. Dotykanie elementu pomiarowego lub narażenie go na działanie agresywnych substancji, takich jak chlor, ozon, amoniak, nadtlenek wodoru, etanol (tzn. jako środek czyszczący) może pogorszyć dokładność pomiarów.

Długoterminowa praca poza zalecanymi warunkami (5...50°C i 20...80% RH) może doprowadzić do czasowego wystąpienia błędów systematycznych. Gdy warunki będą ponownie mieścić się w zalecanym zakresie, efekt ten zniknie.

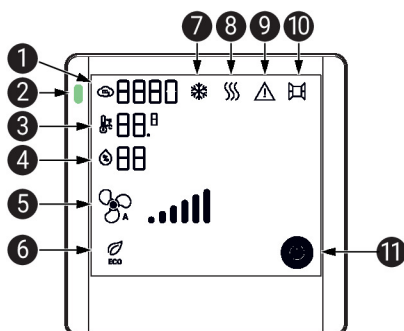
Informacja o automatycznym kalibrowaniu CO₂

We wszystkich czujnikach CO₂ występuje zjawisko dryftu, wynikające ze starzenia się podzespołów. Z tego powodu konieczne jest przeprowadzanie ponownej kalibracji lub wymiany aparatów. W odróżnieniu od powszechnie stosowanych czujników z funkcją ABC-Logic, czujniki z technologią dwukanałową są wyposażone w funkcję automatycznej kalibracji. Czujniki z automatyczną kalibracją dwukanałową mogą być stosowane tam, gdzie jest wymagana praca ciągła, np. w szpitalach oraz innych obiektach użyteczności publicznej. Nie jest konieczne przeprowadzanie ręcznej kalibracji.

Wskaźniki i użytkowanie

Wskaźniki Wyświetlacz obsługowy jest wykonany w technologii ePaper, co oznacza, że odbija światło jak zwykły papier. Jest to więc niepodświetlany wyświetlacz ze zintegrowanym dotykowym panelem sterowania.

Wygląd wskazań na wyświetlaczu można dowolnie projektować, w zależności od wymagań. Bloki funkcyjne można włączać lub wyłączać używając aplikacji Belimo Assistant. Domyślnie na wyświetlaczu są widoczne wszystkie wartości pomiarowe i ustawienia nastawy temperatury.



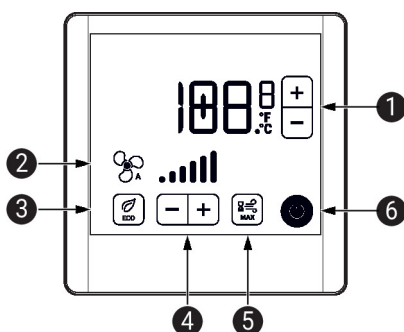
- 1 Bieżące stężenie CO₂ : 0...2000 ppm
- 2 CO₂ TLF (funkcja barwnej sygnalizacji), dostępna w czujniku (P-)22RTM-..
Kolory: zielony, żółty i czerwony. Wskaźniki LED można parametryzować i wyłączać za pomocą aplikacji Belimo Assistant.
- 3 Aktualna temperatura: 0...50°C or -32...122°F
- 4 Aktualna wilgotność wzgl.: 0...99%
- 5 Wskaźnik prędkości wentylatora: 6 poziomów
- 6 Tryb Eco: symbol jest wyświetlony, gdy tryb jest aktywny
- 7 Tryb chłodzenia: informacje dostarczane przez regulator poprzez szynę
- 8 Tryb ogrzewania: informacje dostarczane przez regulator poprzez szynę
- 9 Ostrzeżenie / Błąd

symbol ten jest wyświetlany, gdy wystąpił wewnętrzny błąd lub gdy ostrzeżenie jest przekazywane przez regulator poprzez podłączoną szynę (błąd zewnętrzny).

- 10 Wejście zewnętrzne, informacje dostarczane przez regulator poprzez szynę
- 11 Status instalacji HVAC

Symbol jest wyświetlony, jeśli instalacja HVAC jest całkowicie wyłączona lub jest w trybie ochrony budynku. Jeśli ten symbol jest aktywny, pozostała część wyświetlacza jest pusta.

Użytkowanie Elementy obsługowe na wyświetlaczu ePaper to pola dotykowe, które można obsługiwać palcem. Pola dotykowe są aktywne tylko wtedy, gdy jest wyświetlany odpowiedni element.



- 1 **Nastawa temperatury: ustaw żądaną temperaturę**
Bezwzględna wartość nastawy: 010...40,0°C lub 50...104,0°F
Względna wartość nastawy: -5...5°C / °F
Możliwość regulacji i ustawiania ograniczeń za pomocą aplikacji Belimo Assistant
- 2 Wskaźnik prędkości wentylatora: 6 poziomów
- 3 Tryb Eco: symbol jest wyświetlony, jeśli tryb jest aktywny
- 4 Nastawa prędkości wentylatora: ustaw żądany poziom wentylatora
- 5 Tryb maks.: symbol jest wyświetlony, jeśli tryb jest aktywny
- 6 Status instalacji HVAC

Symbol może być wyświetlony, jeśli instalacja HVAC jest całkowicie wyłączona lub jest w trybie ochrony budynku. Jeśli ten symbol jest aktywny, pozostała część wyświetlacza jest pusta.

Części zawarte w zestawie

Śruby

Akcesoria

Narzędzia	Opis	Typ
	Belimo Assistant App, Aplikacja na smartfon umożliwiająca łatwy rozruch, parametryzowanie i konserwację	Belimo Assistant App
	Przetwornik Bluetooth / NFC	ZIP-BT-NFC

Serwisowanie

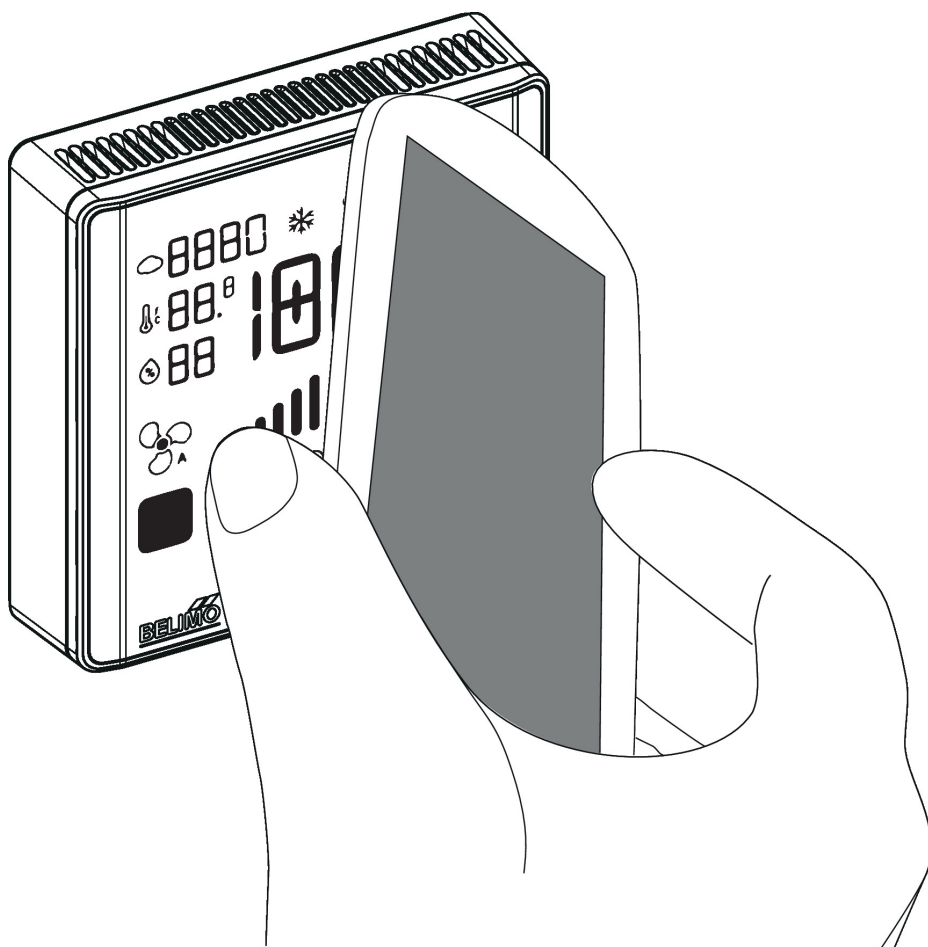
Połączenie NFC Sprzęt Belimo oznaczony logiem NFC można obsługiwać i parametryzować używając aplikacji Belimo Assistant App.

Wymagania:

- smartfon z interfejsem NFC lub Bluetooth
- aplikacja Belimo Assistant App (dostępna w sklepach Google Play i Apple AppStore)

Smartfon trzeba ustawić nad czujnikiem w taki sposób, aby obie anteny NFC znajdowały się nad sobą.

Smartfon z interfejsem Bluetooth podłącza się do siłownika za pośrednictwem konwertera Bluetooth-NFC ZIP-BT-NFC. Dane techniczne i instrukcję obsługi zamieszczono w karcie katalogowej ZIP-BT-NFC.



Schemat połączeń



Uwagi

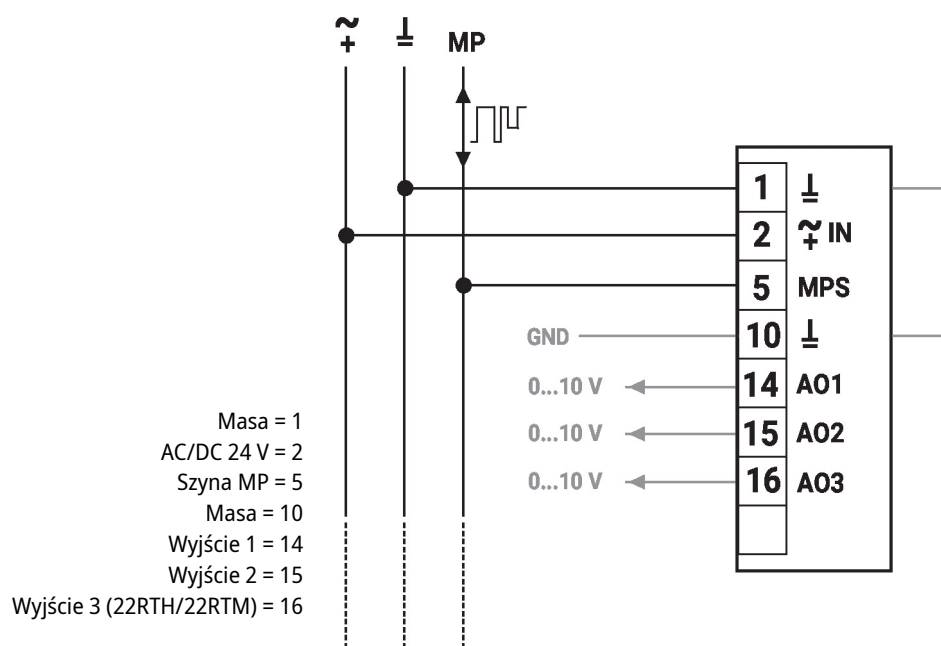
Wyjścia analogowe: wyjścia analogowe AO1 i AO2 i AO3 mogą być parametryzowane poprzez interfejs NFC.

Ustawienia fabryczne:

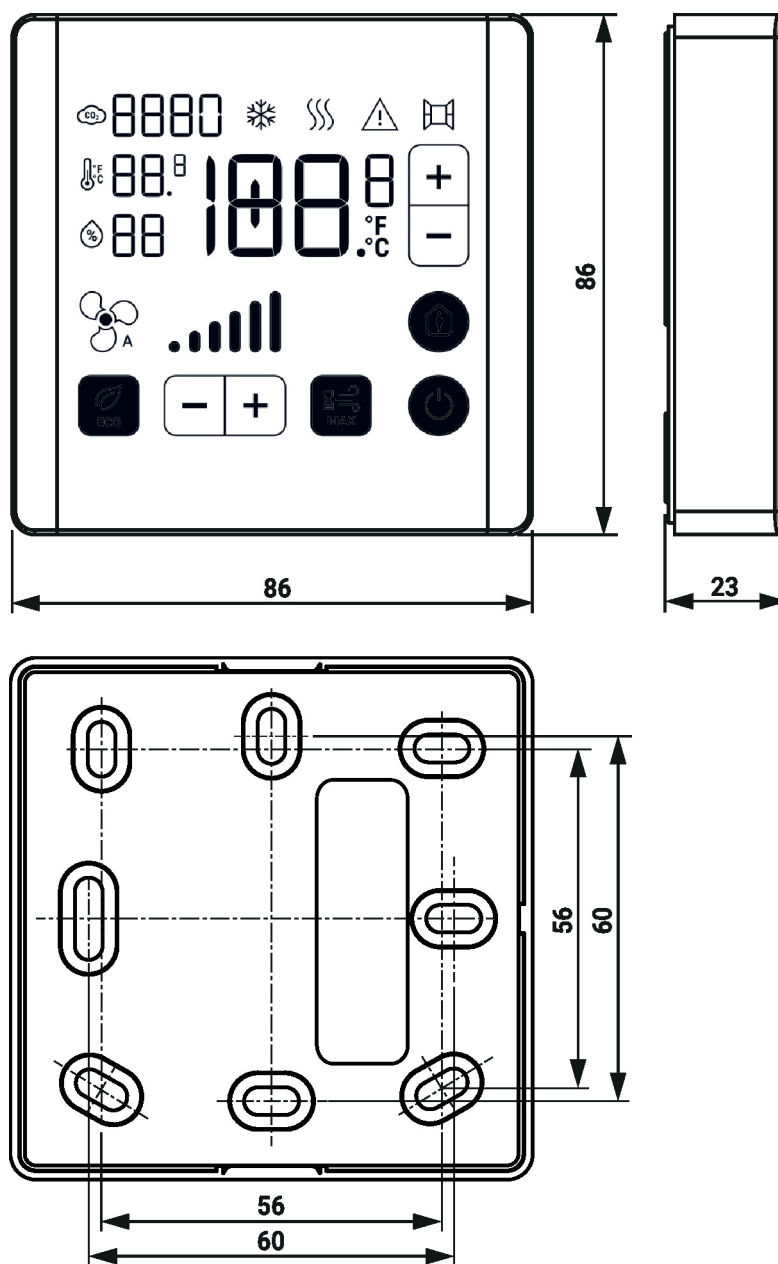
AO1: temperatura

AO2: nastawa temperatury

AO3: 22RTH: wilgotność, 22RTM: CO₂



Wymiary



Typ	Masa
P-22RTM-1900D-1	0.11 kg
P-22RTH-1900D-1	0.11 kg
P-22RT-1900D-1	0.11 kg

Dodatkowa dokumentacja

- Przegląd partnerów MP
- Opis wartości Data-Pool
- Instrukcje montażu