

Siłownik obrotowy z interfejsem komunikacyjnym do zaworów kulowych

- Moment obrotowy - silnik 10 Nm
- Napięcie znamionowe AC/DC 24 V
- Sterowanie analogowe, z interfejsem komunikacyjnym 2...10 V zmienne
- Sygnał sprzężenia zwrotnego 2...10 V zmienne
- Komunikacja po szynie Belimo MP-Bus®
- Przetwarzanie sygnałów czujników



Dane techniczne

Dane elektryczne	Napięcie znamionowe	AC/DC 24 V
	Częstotliwość napięcia znamionowego	50/60 Hz
	Zakres roboczy	AC 19.2...28.8 V / DC 21.6...28.8 V
	Pobór mocy - praca	3.5 W
	Pobór mocy w stanie spoczynku	1.2 W
	Moc znamionowa	6 VA
	Przyłącze zasilania / sterowania	Kabel 1 m, 4x 0.75 mm ²
	Praca równoległa	Tak (sprawdzić dane eksploatacyjne)
Komunikacja po szynie danych	Sterowanie oraz interfejs komunikacyjny	MP-Bus
	Liczba węzłów	MP-Bus maks. 8
Dane funkcjonalne	Moment obrotowy - silnik	10 Nm
	Zakres roboczy Y	2...10 V
	Impedancja wejściowa	100 kΩ
	Regulowany zakres roboczy Y	Punkt początkowy 0.5...30 V Punkt końcowy 2.5...32 V
	Opcjonalne tryby pracy	Zamknij/Otwórz 3-punktowy (tylko zasilanie AC) analogowe (DC 0...32 V)
	Sygnał sprzężenia zwrotnego U	2...10 V
	Uwaga dotycząca napięcia pomiarowego U	Maks. 0,5 mA
	Regulowany sygnał sprzężenia zwrotnego U	Punkt początkowy 0.5...8 V Punkt końcowy 2.5...10 V
	Tolerancja pozycjonowania	±5%
	Ręczne przestawianie	przyciskiem, z możliwością blokady
	Czas ruchu - silnik	90 s / 90°
	Regulowany czas ruchu	45...170 s
	Dopasowanie zakresu położeń	ręcznie (automatycznie po pierwszym uruchomieniu)
	Różne dopasowania zakresu położeń	Brak działania Dopasowanie po włączeniu Dopasowanie po naciśnięciu przycisku przestawiania ręcznego
	Sterowanie ręczne	MAX (maximum position) = 100% MIN (minimum position) = 0% ZS (intermediate position, AC only) = 50%

Dane techniczne

Dane funkcjonalne	Regulowane sterowanie ręczne	MAX = (MIN + 33%)...100% MIN = 0%...(MAX - 33%) ZS = MIN...MAX
	Poziom moc akustycznej – silnik	45 dB(A)
	Wskaźnik położenia	Mechaniczny, podłączany
Dane dotyczące bezpieczeństwa	Klasa ochronności IEC/EN	III, Napięcie bezpieczne - niskie (SELV)
	Źródło zasilania UL	Class 2 Supply
	Kategoria ochronna obudowy IEC/EN	IP54
	Stopień ochrony NEMA/UL	NEMA 2
	Enclosure	UL, typ obudowy 2
	Kompatybilność elektromagnetyczna	Oznakowanie CE zgodnie z 2014/30/WE
	Certyfikat IEC/EN	IEC/EN 60730-1 oraz IEC/EN 60730-2-14
	UL Approval	cULus wg UL60730-1A, UL 60730-2-14 oraz CAN/CSA E60730-1 Oznaczenie UL na siłowniku zależy od miejsca produkcji, urządzenie w każdym przypadku jest zgodne ze standardem UL
	Rodzaj czynności	Type 1
	Odporność na impulsy napięciowe - zasilanie / 0.8 kV sterowanie	
	Stopień zanieczyszczenia	3
	Wilgotność otoczenia	Maks. 95% wilgotność wzgl., brak kondensacji
	Temperatura otoczenia	-30...50°C [-22...122°F]
	Temperatura przechowywania	-40...80°C [-40...176°F]
Kategoria dokumentu	bezobsługowy	
Masa	Masa	0.76 kg

Uwagi dotyczące bezpieczeństwa


- Urządzenie jest przeznaczone do stosowania w stacjonarnych systemach grzewczych, wentylacyjnych i klimatyzacyjnych. Nie wolno go stosować w dziedzinach innych niż wymienione w dokumentacji, w szczególności nie może być stosowane w samolotach, ani innych środkach transportu powietrznego.
- Zastosowanie na zewnątrz budynków: możliwe tylko wtedy, gdy przyrząd nie jest bezpośrednio narażony na działanie wody (morskiej), śniegu, promieni słonecznych, agresywne gazy, ani na oblodzenie. Ponadto, warunki otoczenia muszą cały czas być zgodne z podanymi w karcie katalogowej.
- Prace montażowe muszą być wykonywane przez osoby o odpowiednich uprawnieniach. Trzeba przestrzegać wszystkich mających zastosowanie norm i przepisów dotyczących instalowania i montażu.
- Położenie przełącznika kierunku obrotu mogą zmieniać tylko osoby uprawnione. Zachowanie prawidłowego kierunku jest szczególnie ważne w obiegach ochrony przeciwzamrozeniowej.
- Urządzenie może być otwierane tylko przez producenta. Użytkownik nie może ani wymieniać, ani naprawiać żadnych elementów urządzenia.
- Nie wolno odłączać kabli od urządzenia.
- Urządzenie zawiera elementy elektryczne i elektroniczne. Nie wolno go wyrzucać z odpadami komunalnymi. Ze zużytym lub uszkodzonym urządzeniem trzeba postępować zgodnie z obowiązującymi przepisami dotyczącymi utylizacji odpadów.

Cechy produktu

Tryb pracy	<p>Praca konwencjonalna:</p> <p>Siłownik jest podłączony ze standardowym sygnałem nastawczym 0...10 V i ustawia się do pozycji zgodnej z sygnałem nastawczym. Napięcie pomiarowe U służy do elektrycznego sygnalizowania położenia zaworu 0,5...100% oraz jako sygnał nastawczy dla innych siłowników.</p> <p>Współpraca z szyną</p> <p>Siłownik odbiera cyfrowy sygnał nastawczy z regulatora wyższego poziomu za pośrednictwem szyny MP-Bus i ustawia się w żądanej pozycji. Zacisk U pełni funkcję interfejsu komunikacyjnego, dlatego nie jest dostępne na nim analogowe napięcie pomiarowe.</p>
Przetwarzanie sygnału z czujników	<p>Jest możliwe podłączenie czujnika (pasywnego, aktywnego albo zestyku). Siłownik z interfejsem szyny MP pełni wówczas funkcję przetwornika analogowo-cyfrowego umożliwiającego przesyłanie sygnału czujnika, poprzez szynę MP-Bus®, do systemu wyższego poziomu.</p>
Siłowniki parametryzowalne	<p>Ustawienia fabryczne są dostosowane do większości najczęściej występujących aplikacji. Pojedyncze parametry można zmieniać modyfikować przy użyciu oprogramowania Belimo Service Tool MFT-P lub przyrządu ZTH EU.</p>
Łatwy montaż bezpośredni	<p>Montaż bezpośredni na zaworze kulowym przy użyciu jednej centralnej śruby. Przyrząd montażowy jest wbudowany w nakładany wskaźnik położenia. Położenie względem zaworu kulowego można zmieniać z krokiem 90°.</p>
Przestawianie ręczne	<p>Przestawianie ręczne jest możliwe po naciśnięciu przycisku (przekładnia pozostaje wysprzęglona aż do zwolnienia przycisku, wciśnięty przycisk można zablokować).</p>
Regulowany kąt obrotu	<p>Kąt obrotu regulowany przy użyciu ograniczników mechanicznych.</p>
Wysoka niezawodność działania	<p>Siłownik jest zabezpieczony przed przeciążeniem, nie wymaga wyłączników krańcowych i zatrzymuje się automatycznie po dojściu do ogranicznika.</p>
Pozycja podstawowa	<p>Po włączeniu napięcia zasilania po raz pierwszy, tj. podczas rozruchu, włącza się funkcja dostosowania zakresu ruchu siłownika. Siłownik dostosowuje wówczas zakres roboczy oraz sygnalizację zwrotną położenia do zakresu położenia mechanicznych.</p> <p>Następnie siłownik powraca do pozycji zgodnej z sygnałem nastawczym.</p> <p>Ustawienie fabryczne: Y2 (obrót w lewo).</p>
Dopasowanie i synchronizacja	<p>Funkcję adaptacji można uruchamiać ręcznie przyciskiem „Adaptacja” lub przy użyciu oprogramowania PC Tool. Podczas adaptacji wykrywane jest położenie obu ograniczników mechanicznych (sprawdzenie całego zakresu położenia).</p> <p>W siłowniku zostało skonfigurowane automatyczne synchronizowanie po naciśnięciu przycisku przestawiania ręcznego. Synchronizowanie odbywa się w pozycji podstawowej (0%).</p> <p>Następnie siłownik powraca do pozycji zgodnej z sygnałem nastawczym.</p> <p>Przy użyciu oprogramowania PC-Tool można konfigurować różnorodne parametry (patrz dokumentacja MFT-P).</p>

Akcesoria

Łączy	Opis	Typ
	Łącze MP – BACnet MS/TP	UK24BAC
	Łącze MP do Modbus RTU	UK24MOD
Akcesoria elektryczne	Opis	Typ
	Styk pomocniczy 1x SPDT nakładany	S1A
	Styk pomocniczy 2x SPDT nakładany	S2A
	Potencjometr sprzężenia zwrotnego 140 Ω nakładany	P140A
	Potencjometr sprzężenia zwrotnego 1 kΩ nakładany	P1000A
	Potencjometr sprzężenia zwrotnego 10 kΩ nakładany	P10000A

Akcesoria

	Opis	Typ
	Zasilacz z interfejsem szyny MP-Bus® do siłowników z interfejsem szyny MP	ZN230-24MP
Narzędzia	Opis	Typ
	Przyrząd serwisowy, z funkcją ZIP-USB, do parametryzowalnych i dostępnych z komunikacją siłowników Belimo, regulatorów VAV i urządzeń nastawczych do instalacji HVAC	ZTH EU
	Belimo PC-Tool, Oprogramowanie do konfigurowania i diagnostyki	MFT-P
	Adapter do przyrządu nastawczego ZTH	MFT-C
	Kabel połączeniowy 5 m, A: RJ11 6/4 ZTH EU, B: 6-stykowe gniazdo serwisowe do urządzeń Belimo	ZK1-GEN
	Kabel połączeniowy 5 m, A: RJ11 6/4 ZTH EU, B: wolny koniec przewodu do podłączenia do zacisku MP/PP	ZK2-GEN

Instalacja elektryczna



Zasilanie poprzez transformator bezpieczeństwa.

Jest możliwe równoległe połączenie kilku siłowników. Należy sprawdzać dane eksploatacyjne.

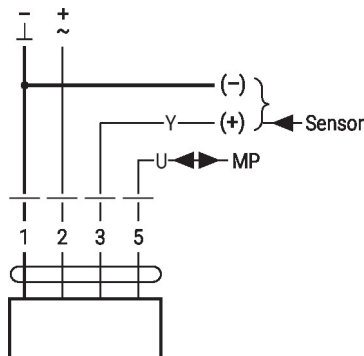
Przełącznik kierunku obrotu jest zakryty. Ustawienie fabryczne: kierunek obrotu Y2.

Kolory żył:

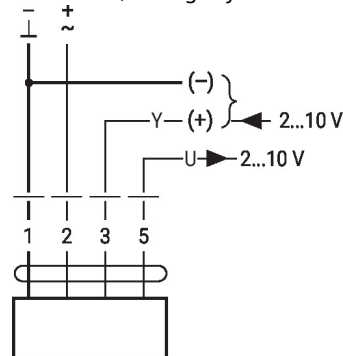
- 1 = czarny
- 2 = czerwony
- 3 = biały
- 5 = pomarańczowy

Schematy połączeń

MP-Bus



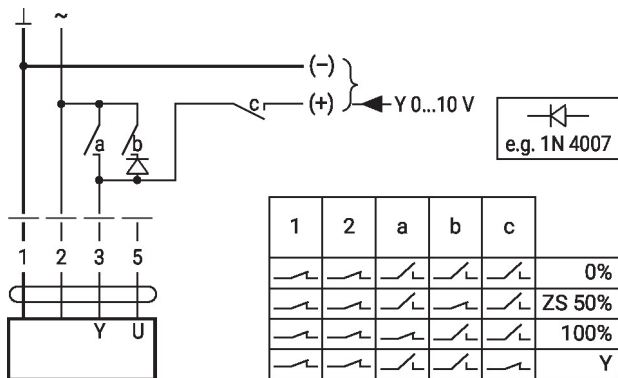
24 V AC/DC, analogowy



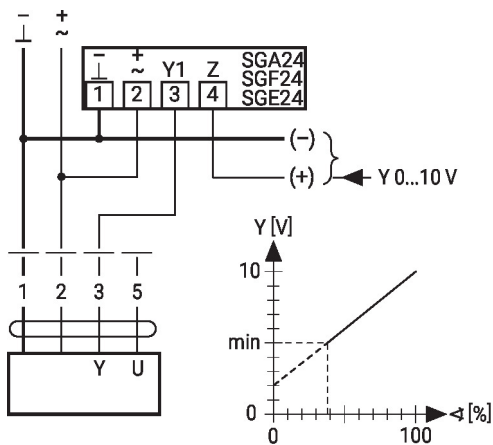
Funkcje

Funkcje przy ustawieniach podstawowych (tryb konwencjonalny)

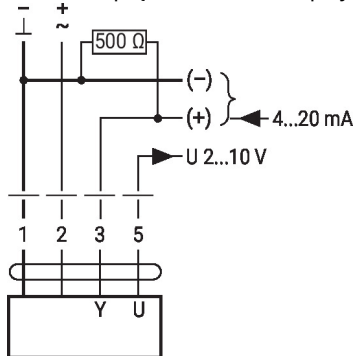
Przestawianie napięciem 24 V AC z zestykami przełącznika



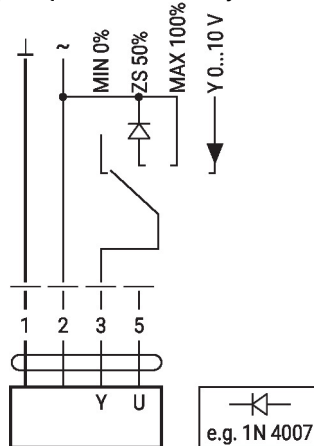
Ograniczenie minimalne z pozycjonerem SG..



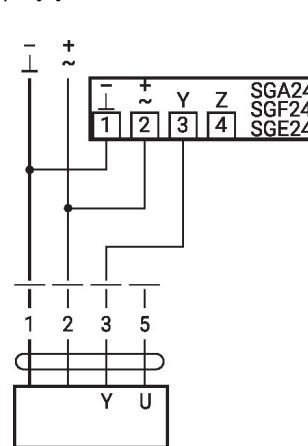
Sterowanie prądowe 4 ... 20 mA przy użyciu zewnętrznego rezystora



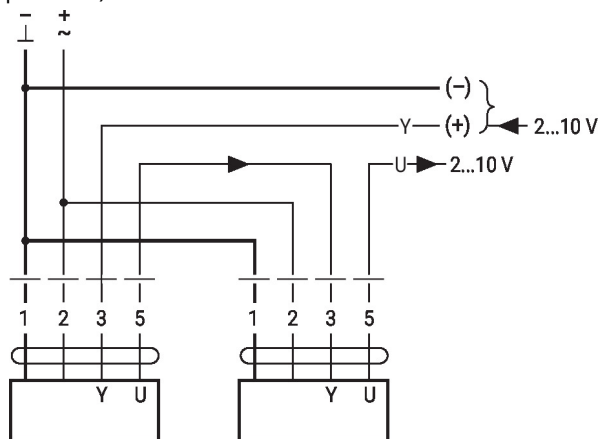
Przestawianie napięciem 24 V AC z przełącznikiem obrotowym



Zdalne sterowanie 0...100% z pozycjonerem SG..



Praca w trybie urządzenie nadrzędne/podrzędne (zależna od położenia)

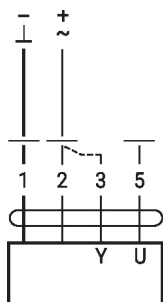


Uwaga:

Zakres roboczy musi być ustawiony na DC 2...10 V.
Rezystor 500 Ω przetwarza sygnał prądowy 4...20 mA na sygnał napięcia DC 2...10 V.

Funkcje przy ustawieniach podstawowych (tryb konwencjonalny)

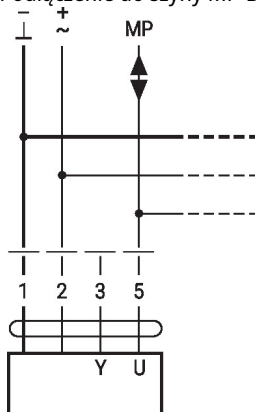
Sprawdzanie działania


Procedura

1. Do przyłączy 1 i 2 podłączyć napięcie zasilania 24 V
2. Odłączyć przyłącze 3:
 - przy kierunku obrotu L: siłownik obraca się w lewo
 - przy kierunku obrotu P: siłownik obraca się w prawo
3. Zewrzeć przyłącza 2 i 3:
 - siłownik porusza się w przeciwnym kierunku

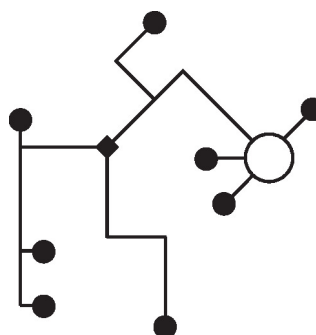
Funkcje przy specjalnych wartościach parametrów (konieczne parametryzowanie)

Podłączenie do szyny MP-Bus®



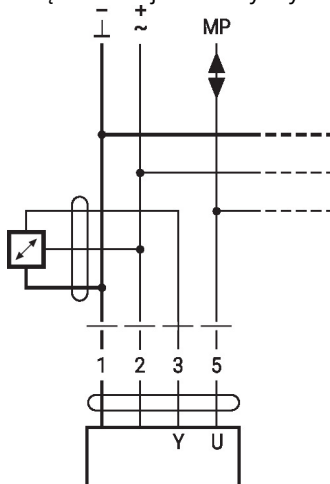
Maks. 8 węzłów MP-Bus

Topologia sieci MP-Bus



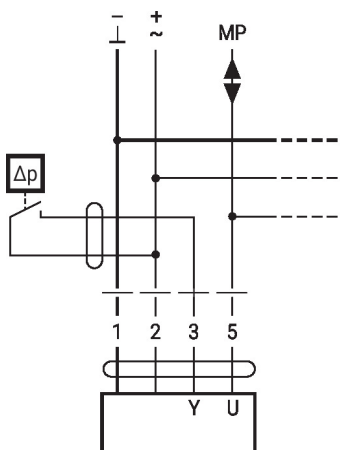
- Nie ma ograniczeń dotyczących topologii sieci (dopuszczalne topologie gwiazdy, pierścienia, drzewa lub mieszana).
Zasilanie i komunikacja po jednym 3-żyłowym kablu
- niewymagane ekranowanie ani skręcanie
 - niewymagane rezystory zakańczające linię

Podłączanie czujników aktywnych



- Zasilanie AC/DC 24 V
- Sygnał wyjściowy 0...10 V (maks. 0...32 V)
- Rozdzielczość 30 mV

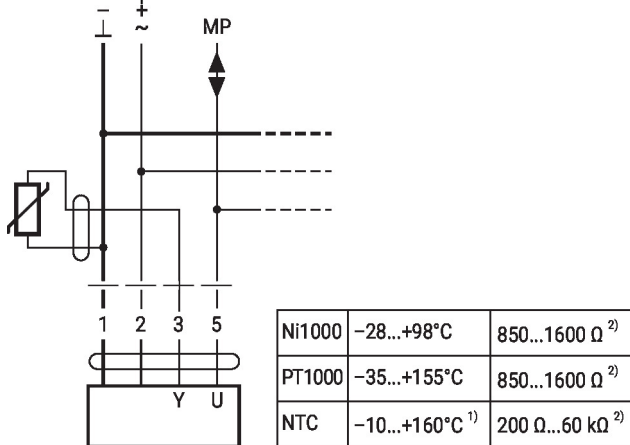
Podłączanie zewnętrznego zestyku



- Prąd przełączający 16 mA przy napięciu 24 V
- W siłownikach z interfejsem szyny MP punkt początkowy zakresu roboczego trzeba sparametryzować jako $\geq 0,5$ V

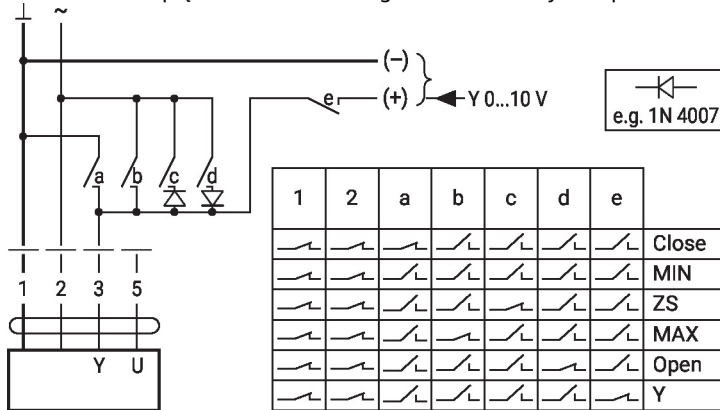
Funkcje przy specjalnych wartościach parametrów (konieczne parametryzowanie)

Connection of passive sensors

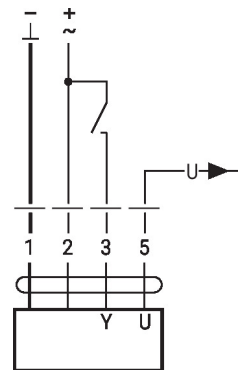


1) Depending on the type
2) Resolution 1 Ohm
Compensation of the measured value is recommended

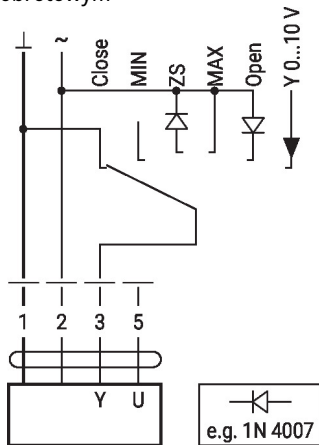
Przestawianie napięciem 24 V AC oraz ograniczenie z zestykami przełącznika



Sterowanie Zamknij/Otwórz



Przestawianie napięciem 24 V AC oraz ograniczenie z przełącznikiem obrotowym

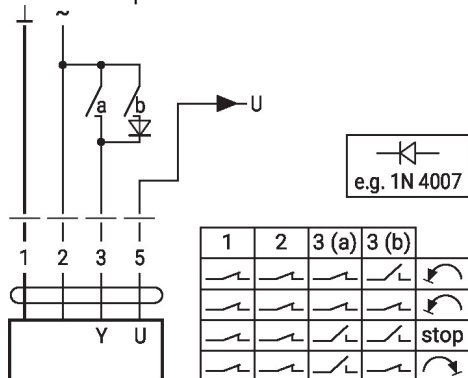


Uwaga:
Funkcja „Zamknij” działa tylko wtedy, gdy jako punkt początkowy zakresu roboczego zdefiniowano min. 0,5 V.

Funkcje

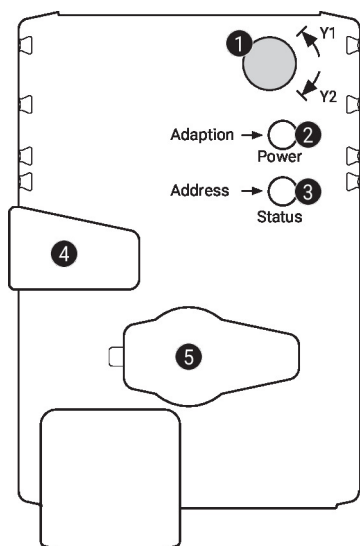
Funkcje przy specjalnych wartościach parametrów (konieczne parametryzowanie)

Sterowanie 3-punktowe z AC 24 V



Regulacja położenia: $90^\circ = 100\text{ s}$
 Regulacja przepływu: $V_{\max} = 100\text{ s}$

Elementy obsługowe oraz kontrolki


1 Przełącznik kierunku obrotu

Przełączenie: zmiana kierunku obrotu

2 Przycisk i zielona kontrolka LED

Wył.: brak zasilania lub awaria

Wł.: praca

Naciśnięcie przycisku: włącza funkcję dostosowania kąta obrotu, następnie siłownik powraca do standardowego trybu pracy

3 Przycisk i żółta kontrolka LED

Wył.: Tryb standardowy

Wł.: trwa proces dostosowywania lub synchronizacji

Szybko miga: aktywna komunikacja po szynie MP-Bus

Miga: żądanie adresowania z klienta szyny MP

Naciśnięcie przycisku: potwierdzenie adresowania

4 Przycisk przestawiania ręcznego

Naciśnięcie przycisku: wysprzężenie przekładni, zatrzymanie silnika, możliwość przestawiania ręcznego

Zwolnienie przycisku: przekładnia załączona, powrót do standardowego trybu pracy

5 Gniazdo serwisowe

do podłączania przyrządów parametryzujących oraz serwisowych

Sprawdzić podłączenie zasilania

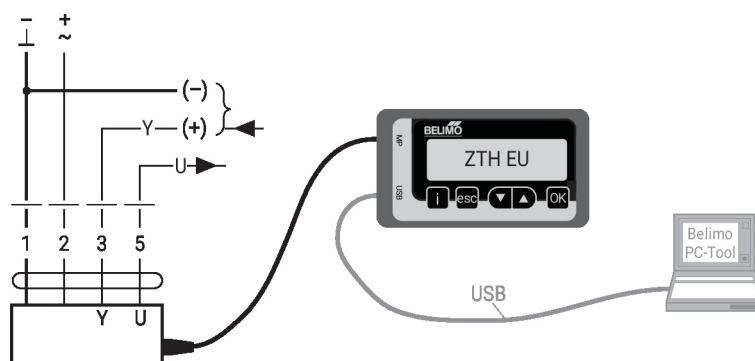
2 wyłączona i **3** włączona Możliwy błąd przy podłączeniu zasilania

Serwisowanie

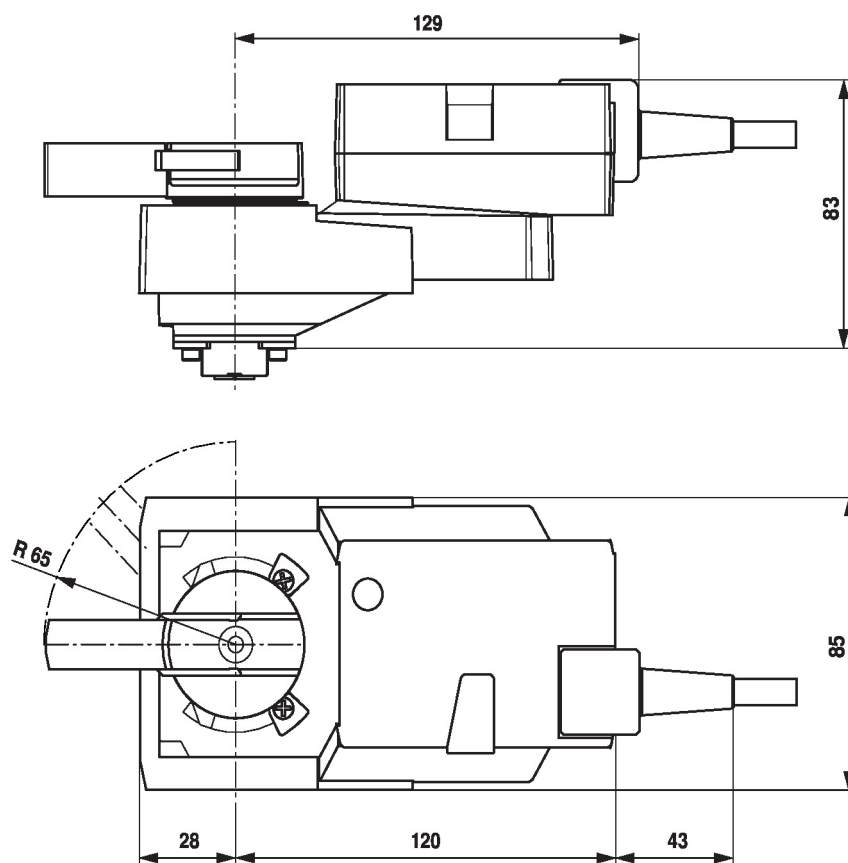
Podłączenie komputera / przyrządu serwisowego

Silownik jest wyposażony w gniazdo serwisowe umożliwiające parametryzowanie przy użyciu przyrządu serwisowego ZTH EU.

W celu rozszerzonej parametryzacji można podłączyć narzędzie komputerowe.

Połączenie ZTH EU / PC Tool


Wymiary



Dodatkowa dokumentacja

- Przegląd partnerów MP
- Połączenia przyrządów
- Wprowadzenie do technologii szyny MP-Bus®
- Kompletny asortyment do zastosowania w instalacjach wodnych
- Karty katalogowe zaworów kulowych.
- Instrukcje montażu zaworów kulowych i/lub siłowników
- Informacje ogólne dla projektantów