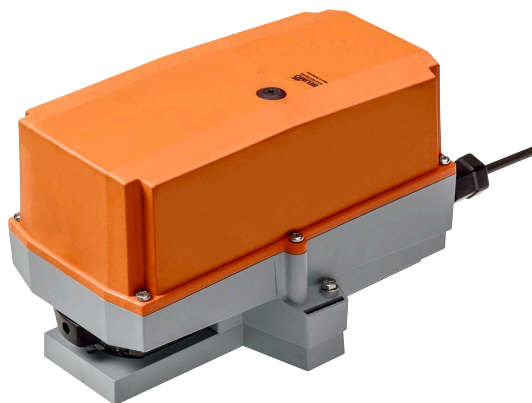


Siłownik obrotowy RobustLine do zaworów obrotowych i klap motylkowych

- Moment obrotowy - silnik 20 Nm
- Napięcie znamionowe AC 100...240 V
- Sterowanie Zamknij/Otwórz, 3-punktowe
- Optymalne zabezpieczenie przed korozją i substancjami chemicznymi, promieniowaniem ultrafioletowym, wilgocią i kondensacją (do stosowania w temperaturach otoczenia do -40°C dostępny jest osobny siłownik z fabrycznie wbudowaną grzałką)



#### Dane techniczne

<b>Dane elektryczne</b>	Napięcie znamionowe	AC 100...240 V
	Częstotliwość napięcia znamionowego	50/60 Hz
	Zakres roboczy	AC 85...265 V
	Pobór mocy - praca	3 W
	Pobór mocy w stanie spoczynku	0.6 W
	Moc znamionowa	7 VA
	Przyłącze zasilania / sterowania	Kabel 1 m, 3x 0.75 mm <sup>2</sup> (bezhalogenowy)
	Praca równoległa	Tak (sprawdzić dane eksploatacyjne)
<b>Dane funkcjonalne</b>	Moment obrotowy - silnik	20 Nm
	Ręczne przestawianie	przyciskiem, z możliwością blokady
	Czas ruchu - silnik	90 s / 90°
	Poziom mocy akustycznej - silnik	45 dB(A)
	Wskaźnik położenia	Mechaniczny, podłączany
<b>Dane dotyczące bezpieczeństwa</b>	Klasa ochronności IEC/EN	II, Wzmocniona izolacja
	Klasa ochronności UL	II, Wzmocniona izolacja
	Kategoria ochronna obudowy IEC/EN	IP66/67
	Stopień ochrony NEMA/UL	NEMA 4X
	Enclosure	UL, typ obudowy 4X
	Kompatybilność elektromagnetyczna	Oznakowanie CE zgodnie z 2014/30/WE
	Dyrektywa dotycząca urządzeń niskonapięciowych	Oznakowanie CE zgodnie z 2014/35/UE
	Certyfikat IEC/EN	IEC/EN 60730-1 oraz IEC/EN 60730-2-14
	UL Approval	cULus wg UL60730-1A, UL 60730-2-14 oraz CAN/CSA E60730-1 Oznaczenie UL na siłowniku zależy od miejsca produkcji, urządzenie w każdym przypadku jest zgodne ze standardem UL
	Rodzaj czynności	Type 1
	Odporność na impulsy napięciowe - zasilanie / sterowanie	2.5 kV
	Stopień zanieczyszczenia	4
	Wilgotność otoczenia	Maks. 100% wilgotność wzgl.
	Temperatura otoczenia	-30...50°C [-22...122°F]
	Uwaga dotycząca temperatury otoczenia	-40...50°C dla siłownika z wbudowaną grzałką
	Temperatura przechowywania	-40...80°C [-40...176°F]
Kategoria dokumentu	bezobsługowy	

**Dane techniczne**

<b>Dane mechaniczne</b>	Przyłącze kołnierzowe	F05
	<b>Masa</b>	1.8 kg

**Uwagi dotyczące bezpieczeństwa**


- Urządzenie jest przeznaczone do stosowania w stacjonarnych systemach grzewczych, wentylacyjnych i klimatyzacyjnych. Nie wolno go stosować w dziedzinach innych niż wymienione w dokumentacji, w szczególności nie może być stosowane w samolotach, ani innych środkach transportu powietrznego.
- Uwaga: napięcie sieciowe!
- Prace montażowe muszą być wykonywane przez osoby o odpowiednich uprawnieniach. Trzeba przestrzegać wszystkich mających zastosowanie norm i przepisów dotyczących instalowania i montażu.
- Puszki połączeniowe muszą mieć przynajmniej taki sam stopień ochrony IP co obudowa!
- Położenie przełącznika kierunku obrotu mogą zmieniać tylko osoby uprawnione. Zachowanie prawidłowego kierunku jest szczególnie ważne w obiegach ochrony przeciwzamrożeniowej.
- Pokrywą obudowy ochronnej można otwierać w celu regulowania i serwisowania. Przy jej zamykaniu zwrócić uwagę na prawidłowe uszczelnienie (patrz instrukcja montażu).
- Urządzenie może być otwierane tylko przez producenta. Użytkownik nie może ani wymieniać, ani naprawiać żadnych elementów urządzenia.
- Nie wolno odłączać kabli od urządzenia zainstalowanego wewnątrz.
- Urządzenie zawiera elementy elektryczne i elektroniczne. Nie wolno go wyrzucać z odpadami komunalnymi. Ze zużytym lub uszkodzonym urządzeniem trzeba postępować zgodnie z obowiązującymi przepisami dotyczącymi utylizacji odpadów.
- Informacje o odporności na działanie substancji chemicznych odnoszą się do testów laboratoryjnych przeprowadzanych z surowcami oraz gotowymi produktami, jak również do prób we wskazanych obszarach zastosowań.
- Zastosowane materiały mogą być narażone na działanie czynników zewnętrznych (temperatury, ciśnienia, naprężeń związanych z mocowaniem, substancji chemicznych itp.), których nie można symulować w warunkach laboratoryjnych ani podczas prób terenowych.
- Z tego powodu informacje dotyczące obszarów zastosowań oraz odporności można traktować tylko jako wytyczne. W przypadku wątpliwości zalecamy wykonanie odpowiednich testów. Zamieszczone tu informacje nie uprawniają do dochodzenia roszczeń na drodze prawnej. W tym zakresie firma Belimo nie może być pociągana do odpowiedzialności i nie udziela żadnych gwarancji. Odporność chemiczna lub mechaniczna zastosowanych materiałów nie jest wystarczającym kryterium przy ocenie przydatności produktu. Trzeba uwzględnić przepisy dotyczące łatwopalnych cieczy, takich jak np. rozpuszczalniki, ze szczególnym uwzględnieniem ochrony przeciwwybuchowej.
- Podczas użytkowania w warunkach silnego promieniowania UV, np. w pełnym słońcu, zaleca się stosowanie elastycznych metalowych lub podobnych rurek kablowych.

**Cechy produktu**

<b>Obszary zastosowań</b>	<p>Siłownik jest przystosowany w szczególności do pracy w trudnych warunkach, występujących np.:</p> <ul style="list-style-type: none"> <li>- w suszarniach drewna</li> <li>- w hodowlach zwierząt</li> <li>- w przetwórstwie spożywczym</li> <li>- Rolnictwo</li> <li>- Baseny kryte / łąźnie</li> <li>- dachowe centrale wentylacyjne</li> <li>- ogólne zastosowania na zewnątrz budynków</li> <li>- w niskich temperaturach (osobno dostępny siłownik z fabrycznie zainstalowaną grzałką do zastosowań w temperaturze do -40°C)</li> <li>- Zmienny klimat / częste i znaczne wahania temperatury (zalecenie: aby zapobiec wewnętrznej kondensacji, należy stosować siłownik ze zintegrowanym, zamontowanym fabrycznie układem ogrzewania, który można zamówić oddzielnie)</li> </ul>
<b>Wartości rezystancji</b>	<p>Badanie gazem korozyjnym zgodnie z EN 60068-2-60 (Fraunhofer Institut ICT / DE)          Badanie mgłą solną zgodnie z EN 60068-2-52 (Fraunhofer Institut ICT / DE)          Badanie amoniakiem zgodnie z DIN 50916-2 (Fraunhofer Institut ICT / DE)          Badania środowiskowe zgodnie z IEC 60068-2-30 (Trikon Solutions AG / CH)          Środek dezynfekujący (dla zwierząt) (Trikon Solutions AG / CH)          Badanie UV (promieniowanie słoneczne na poziomie ziemi) EN 60068-2-5, EN 60068-2-63 (Quinel / Zug CH)</p>
<b>Zastosowane materiały</b>	<p>Obudowa siłownika z polipropylenu (PP)          Dławnice kablowe / oś wydrążona z poliamidu (PA)          Kabel połączeniowy FRNC          Zacisk / śruby zasadniczo ze stali 1.4404          Uszczelki z EPDM          Wkładka kształtowa z aluminium anodowanego</p>
<b>Adapter osi</b>	<p>Adapter kształtowy ZPV-14 jest objęty zakresem dostawy.</p>
<b>Łatwy montaż bezpośredni</b>	<p>Łatwy montaż bezpośrednio na zaworze obrotowym lub kłapie motylkowej z kołnierzem montażowym. Położenie względem zaworu można zmieniać z krokiem 90°.</p>
<b>Przestawianie ręczne</b>	<p>Przestawianie ręczne jest możliwe po naciśnięciu przycisku (przekładnia pozostaje wysprężlona aż do zwolnienia przycisku, wciśnięty przycisk można zablokować).          W celu ustawienia przestawiania ręcznego trzeba zdjąć pokrywę obudowy.</p>
<b>Regulowany kąt obrotu</b>	<p>Kąt obrotu regulowany przy użyciu ograniczników mechanicznych. Ustawienie standardowe 0...90°. W celu ustawienia kąta obrotu trzeba zdjąć pokrywę obudowy.</p>
<b>Wysoka niezawodność działania</b>	<p>Siłownik jest zabezpieczony przed przeciążeniem, nie wymaga wyłączników krańcowych i zatrzymuje się automatycznie po dojściu do ogranicznika.</p>

**Akcesoria**

<b>Akcesoria elektryczne</b>	<b>Opis</b>	<b>Typ</b>
	Styk pomocniczy 2x SPDT nakładany, kolor szary	S2A GR
	Potencjometr sprzężenia zwrotnego 140 Ω nakładany	P140A
	Potencjometr sprzężenia zwrotnego 1 kΩ nakładany	P1000A
	Potencjometr sprzężenia zwrotnego 10 kΩ nakładany	P10000A
<b>Tylko opcje z zakładu</b>	<b>Opis</b>	<b>Typ</b>
	Ogrzewanie, z regulowanym termostatem	HT230
	Ogrzewanie, z mechanicznym higrostatem	HH230

## Instalacja elektryczna



**Uwaga: napięcie sieciowe!**

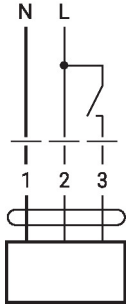
Jest możliwe równoległe połączenie kilku siłowników. Należy sprawdzać dane eksploatacyjne. Przełącznik kierunku obrotu jest zakryty. Ustawienie fabryczne: kierunek obrotu Y2.

**Kolory żył:**

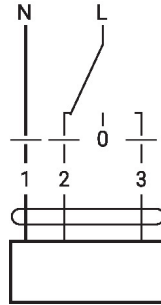
- 1 = niebieski
- 2 = brązowy
- 3 = biały

**Schematy połączeń**

AC 230 V, Zamknij/Otwórz

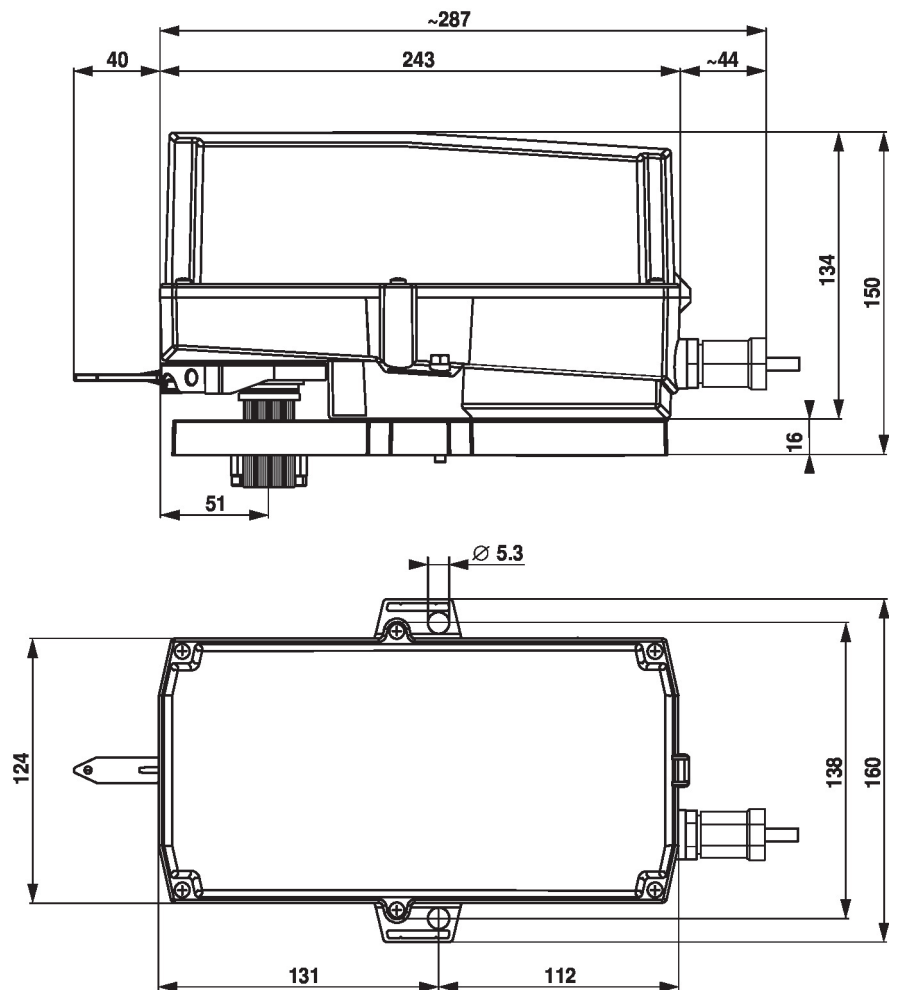


AC 230 V, 3-punktowy



1	2	3	
			A - AB = 0%
			A - AB = 100%
			stop
			A - AB = 100%

## Wymiary



**Dodatkowa dokumentacja**

- Kompletny asortyment do zastosowania w instalacjach wodnych
- Karty katalogowe zaworów obrotowych i klap motylkowych
- Instrukcje montażu siłowników i/lub zaworów obrotowych i klap motylkowych
- Informacje ogólne dla projektantów