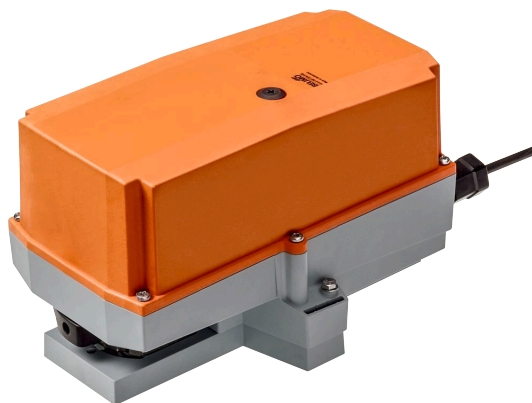


Siłownik obrotowy RobustLine, do zaworów obrotowych i klap motylkowych, do modernizacji (RetroFIT+)

- Moment obrotowy - silnik 20 Nm
- Napięcie znamionowe AC 100...240 V
- Sterowanie Zamknij/Otwórz, 3-punktowe
- Optymalne zabezpieczenie przed korozją i substancjami chemicznymi, promieniowaniem ultrafioletowym, wilgocią i kondensacją (do stosowania w temperaturach otoczenia do -40°C dostępny jest osobny siłownik z fabrycznie wbudowaną grzałką)



Dane techniczne

Dane elektryczne	Napięcie znamionowe	AC 100...240 V
	Częstotliwość napięcia znamionowego	50/60 Hz
	Zakres roboczy	AC 85...265 V
	Pobór mocy - praca	3 W
	Pobór mocy w stanie spoczynku	0.6 W
	Moc znamionowa	7 VA
	Przyłącze zasilania / sterowania	Kabel 1 m, 3x 0.75 mm ² (bezhalogenowy)
	Praca równoległa	Tak (sprawdzić dane eksploatacyjne)
Dane funkcjonalne	Moment obrotowy - silnik	20 Nm
	Ręczne przestawianie	przyciskiem, z możliwością blokady
	Czas ruchu - silnik	90 s / 90°
	Poziom mocy akustycznej - silnik	45 dB(A)
	Wskaźnik położenia	Mechaniczny, podłączany
Dane dotyczące bezpieczeństwa	Klasa ochronności IEC/EN	II, Wzmocniona izolacja
	Klasa ochronności UL	II, Wzmocniona izolacja
	Kategoria ochronna obudowy IEC/EN	IP66/67
	Stopień ochrony NEMA/UL	NEMA 4X
	Enclosure	UL, typ obudowy 4X
	Kompatybilność elektromagnetyczna	Oznakowanie CE zgodnie z 2014/30/WE
	Dyrektywa dotycząca urządzeń niskonapięciowych	Oznakowanie CE zgodnie z 2014/35/UE
	Certyfikat IEC/EN	IEC/EN 60730-1 oraz IEC/EN 60730-2-14
	UL Approval	cULus wg UL60730-1A, UL 60730-2-14 oraz CAN/CSA E60730-1 Oznaczenie UL na siłowniku zależy od miejsca produkcji, urządzenie w każdym przypadku jest zgodne ze standardem UL
	Rodzaj czynności	Type 1
	Odporność na impulsy napięciowe - zasilanie / 2.5 kV sterowanie	
	Stopień zanieczyszczenia	4
	Wilgotność otoczenia	Maks. 100% wilgotność wzgl.
	Temperatura otoczenia	-30...50°C [-22...122°F]
	Uwaga dotycząca temperatury otoczenia	-40...50°C dla siłownika z wbudowaną grzałką
Temperatura przechowywania	-40...80°C [-40...176°F]	
Kategoria dokumentu	bezobsługowy	

Dane techniczne

Dane mechaniczne	Przyłącze kołnierzowe	F03/F04/F05
	Masa	1.8 kg

Uwagi dotyczące bezpieczeństwa


- Urządzenie jest przeznaczone do stosowania w stacjonarnych systemach grzewczych, wentylacyjnych i klimatyzacyjnych. Nie wolno go stosować w dziedzinach innych niż wymienione w dokumentacji, w szczególności nie może być stosowane w samolotach, ani innych środkach transportu powietrznego.
- Uwaga: napięcie sieciowe!
- Prace montażowe muszą być wykonywane przez osoby o odpowiednich uprawnieniach. Trzeba przestrzegać wszystkich mających zastosowanie norm i przepisów dotyczących instalowania i montażu.
- Puszki połączeniowe muszą mieć przynajmniej taki sam stopień ochrony IP co obudowa!
- Położenie przełącznika kierunku obrotu mogą zmieniać tylko osoby uprawnione. Zachowanie prawidłowego kierunku jest szczególnie ważne w obiegach ochrony przeciwzamrożeniowej.
- Temperatura powierzchni między siłownikiem a korpusem zaworu nie może przekroczyć 50°C.
- Pokrywą obudowy ochronnej można otwierać w celu regulowania i serwisowania. Przy jej zamykaniu zwrócić uwagę na prawidłowe uszczelnienie (patrz instrukcja montażu).
- Urządzenie może być otwierane tylko przez producenta. Użytkownik nie może ani wymieniać, ani naprawiać żadnych elementów urządzenia.
- Nie wolno odłączać kabli od urządzenia zainstalowanego wewnątrz.
- Urządzenie zawiera elementy elektryczne i elektroniczne. Nie wolno go wyrzucać z odpadami komunalnymi. Ze zużytym lub uszkodzonym urządzeniem trzeba postępować zgodnie z obowiązującymi przepisami dotyczącymi utylizacji odpadów.
- Informacje o odporności na działanie substancji chemicznych odnoszą się do testów laboratoryjnych przeprowadzanych z surowcami oraz gotowymi produktami, jak również do prób we wskazanych obszarach zastosowań.
- Zastosowane materiały mogą być narażone na działanie czynników zewnętrznych (temperatury, ciśnienia, naprężeń związanych z mocowaniem, substancji chemicznych itp.), których nie można symulować w warunkach laboratoryjnych ani podczas prób terenowych.
- Z tego powodu informacje dotyczące obszarów zastosowań oraz odporności można traktować tylko jako wytyczne. W przypadku wątpliwości zalecamy wykonanie odpowiednich testów. Zamieszczone tu informacje nie uprawniają do dochodzenia roszczeń na drodze prawnej. W tym zakresie firma Belimo nie może być pociągana do odpowiedzialności i nie udziela żadnych gwarancji. Odporność chemiczna lub mechaniczna zastosowanych materiałów nie jest wystarczającym kryterium przy ocenie przydatności produktu. Trzeba uwzględnić przepisy dotyczące łatwopalnych cieczy, takich jak np. rozpuszczalniki, ze szczególnym uwzględnieniem ochrony przeciwwybuchowej.
- Podczas użytkowania w warunkach silnego promieniowania UV, np. w pełnym słońcu, zaleca się stosowanie elastycznych metalowych lub podobnych rurek kablowych.

Cechy produktu

Obszary zastosowań Siłownik jest przystosowany w szczególności do pracy w trudnych warunkach, występujących np.:

- w suszarniach drewna
- w hodowlach zwierząt
- w przetwórstwie spożywczym
- Rolnictwo
- Baseny kryte / łąźnie
- dachowe centrale wentylacyjne
- ogólne zastosowania na zewnątrz budynków
- w niskich temperaturach (osobno dostępny siłownik z fabrycznie zainstalowaną grzałką do zastosowań w temperaturze do -40°C)
- Zmienny klimat / częste i znaczne wahania temperatury (zalecenie: aby zapobiec wewnętrznej kondensacji, należy stosować siłownik ze zintegrowanym, zamontowanym fabrycznie układem ogrzewania, który można zamówić oddzielnie)

Wartości rezystancji Badanie gazem korozyjnym zgodnie z EN 60068-2-60 (Fraunhofer Institut ICT / DE)
 Badanie mgłą solną zgodnie z EN 60068-2-52 (Fraunhofer Institut ICT / DE)
 Badanie amoniakiem zgodnie z DIN 50916-2 (Fraunhofer Institut ICT / DE)
 Badania środowiskowe zgodnie z IEC 60068-2-30 (Trikon Solutions AG / CH)
 Środek dezynfekujący (dla zwierząt) (Trikon Solutions AG / CH)
 Badanie UV (promieniowanie słoneczne na poziomie ziemi) EN 60068-2-5, EN 60068-2-63 (Quinel / Zug CH)

Zastosowane materiały Obudowa siłownika z polipropylenu (PP)
 Dławnice kablowe / oś wydrążona z poliamidu (PA)
 Kabel połączeniowy FRNC
 Zacisk / śruby zasadniczo ze stali 1.4404
 Uszczelki z EPDM
 Wkładka kształtowa z aluminium anodowanego

Zastosowanie Do zaworów obrotowych i klap motylkowych o następujących specyfikacjach mechanicznych:

- ISO 5211: F03, F04, F05 (średnica koła otworów na kołnierzu montażowym korpusu)
- ISO 5211: końcówka osi kwadratowa, okrągła sfrezowana z dwóch stron lub klinowa

Adapter osi Adapter kształtowy nie jest objęty zakresem dostawy (patrz „Akcesoria”).
 dalsze adaptory kształtowe

ZPV-..		ZPF-..			ZSK-..		
s	Typ	s [mm]	s [mm]	d ₈ [mm]	d ₇	Typ	d ₇ [mm]
	ZPV-08	8		17		ZPK-12	12
	ZPV-09	9		12		ZPK-14	14
	ZPV-10	10		17			
	ZPV-11	11		14			
	ZPV-12	12		18			
	ZPV-14	14					

Łatwy montaż bezpośredni Łatwy montaż bezpośrednio na zaworze obrotowym lub klapie motylkowej z kołnierzem montażowym. Położenie względem zaworu można zmieniać z krokiem 90° .

Przestawianie ręczne Przestawianie ręczne jest możliwe po naciśnięciu przycisku (przekładnia pozostaje wysprężona aż do zwolnienia przycisku, wciśnięty przycisk można zablokować).
 W celu ustawienia przestawiania ręcznego trzeba zdjąć pokrywę obudowy.

Regulowany kąt obrotu Kąt obrotu regulowany przy użyciu ograniczników mechanicznych. Ustawienie standardowe $0...90^{\circ}$. W celu ustawienia kąta obrotu trzeba zdjąć pokrywę obudowy.

Wysoka niezawodność działania

Siłownik jest zabezpieczony przed przeciążeniem, nie wymaga wyłączników krańcowych i zatrzymuje się automatycznie po dojściu do ogranicznika.

Akcesoria

Akcesoria elektryczne	Opis	Typ
	Styk pomocniczy 2x SPDT nakładany, kolor szary	S2A GR
	Potencjometr sprzężenia zwrotnego 140 Ω nakładany	P140A
	Potencjometr sprzężenia zwrotnego 1 kΩ nakładany	P1000A
	Potencjometr sprzężenia zwrotnego 10 kΩ nakładany	P10000A
Akcesoria mechaniczne	Opis	Typ
	Adapter kształtowy, kwadratowy 8x8x57 mm (dł. x szer. x wys.)	ZPV-08
	Adapter kształtowy, kwadratowy 9x9x57 mm (dł. x szer. x wys.)	ZPV-09
	Adapter kształtowy, kwadratowy 10x10x57 mm (dł. x szer. x wys.)	ZPV-10
	Adapter kształtowy, kwadratowy 11x11x57 mm (dł. x szer. x wys.)	ZPV-11
	Adapter kształtowy, kwadratowy 12x12x57 mm (dł. x szer. x wys.)	ZPV-12
	Adapter kształtowy, kwadratowy 14x14x57 mm (dł. x szer. x wys.)	ZPV-14
	Adapter kształtowy, okrągły sfrezowany z dwóch stron 8xø17x57 mm (szer. x wys.)	ZPF-08
	Adapter kształtowy, okrągły sfrezowany z dwóch stron 9xø12x57 mm (szer. x wys.)	ZPF-09
	Adapter kształtowy, okrągły sfrezowany z dwóch stron 10xø17x57 mm (szer. x wys.)	ZPF-10
	Adapter kształtowy, okrągły sfrezowany z dwóch stron 11xø14x57 mm (szer. x wys.)	ZPF-11
	Adapter kształtowy, okrągły sfrezowany z dwóch stron 14xø18x57 mm (szer. x wys.)	ZPF-14
	Adapter kształtowy, rowek klinowy ø12x4x57 mm (ø x szer. x wys.)	ZPK-12
	Adapter kształtowy, rowek klinowy ø14x5x57 mm (ø x szer. x wys.)	ZPK-14
Tylko opcje z zakładu	Opis	Typ
	Ogrzewanie, z regulowanym termostatem	HT230
	Ogrzewanie, z mechanicznym higrostatem	HH230

Instalacja elektryczna

Uwaga: napięcie sieciowe!

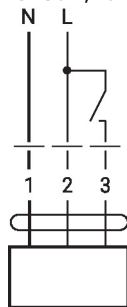
Jest możliwe równoległe połączenie kilku siłowników. Należy sprawdzać dane eksploatacyjne. Przełącznik kierunku obrotu jest zakryty. Ustawienie fabryczne: kierunek obrotu Y2.

Kolory żył:

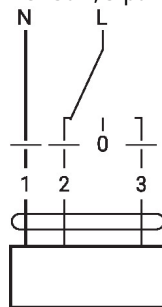
- 1 = niebieski
- 2 = brązowy
- 3 = biały

Schematy połączeń

AC 230 V, Zamknij/Otwórz

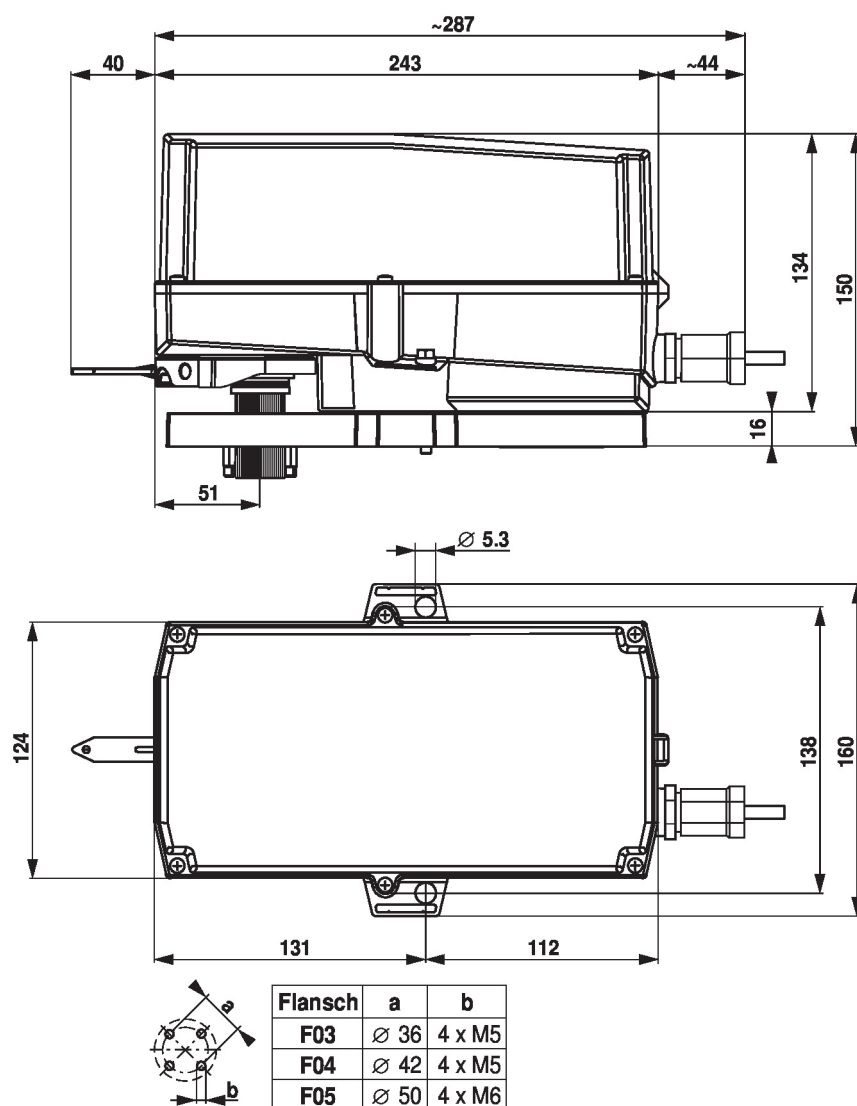


AC 230 V, 3-punktowy



1	2	3	
			A - AB = 0%
			A - AB = 100%
			stop
			A - AB = 100%

Wymiary



Dodatkowa dokumentacja

- Informacje ogólne dla projektantów