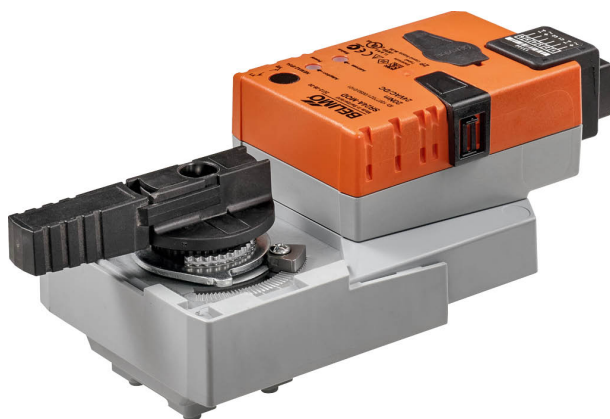


Siłownik obrotowy z interfejsem komunikacyjnym do zaworów kulowych

- Moment obrotowy - silnik 20 Nm
- Napięcie znamionowe AC/DC 24 V
- Sterowanie z interfejsem komunikacyjnym
- Komunikacja za pośrednictwem protokołu BACnet® MS/TP lub Modbus RTU



Dane techniczne

Dane elektryczne	Napięcie znamionowe	AC/DC 24 V
	Częstotliwość napięcia znamionowego	50/60 Hz
	Zakres roboczy	AC 19.2...28.8 V / DC 21.6...28.8 V
	Pobór mocy - praca	3.5 W
	Pobór mocy w stanie spoczynku	1.25 W
	Moc znamionowa	6 VA
	Przyłącze zasilania / sterowania	Gniazdo wtykowe RJ12
Komunikacja po szynie danych	Sterowanie oraz interfejs komunikacyjny	BACnet MS/TP Modbus RTU (ustawienie fabryczne)
	Liczba węzłów	BACnet / Modbus patrz opis interfejsu
Dane funkcjonalne	Moment obrotowy - silnik	20 Nm
	Ręczne przestawianie	przyciskiem, z możliwością blokady
	Czas ruchu - silnik	90 s / 90°
	Regulowany czas ruchu	90...350 s
	Dopasowanie zakresu położeń	ręcznie (automatycznie po pierwszym uruchomieniu)
	Różne dopasowania zakresu położeń	Brak działania Dopasowanie po włączeniu Dopasowanie po naciśnięciu przycisku przestawiania ręcznego
	Przestawianie, sterowane poprzez Modbus	MAX (maximum position) = 100% MIN (minimum position) = 0% ZS (intermediate position) = 50%
	Regulowane sterowanie ręczne	MAX = (MIN + 33%)...100% MIN = 0%...(MAX - 33%) ZS = MIN...MAX
	Poziom mocy akustycznej – silnik	45 dB(A)
	Wskaźnik położenia	Mechaniczny, podłączany
Dane dotyczące bezpieczeństwa	Klasa ochronności IEC/EN	III, Napięcie bezpieczne - niskie (SELV)
	Źródło zasilania UL	Class 2 Supply
	Kategoria ochronna obudowy IEC/EN	IP40 IP54 when using protective cap or protective grommet for RJ12 socket
	Stopień ochrony NEMA/UL	NEMA 1
	Enclosure	UL, typ obudowy 1
	Kompatybilność elektromagnetyczna	Oznakowanie CE zgodnie z 2014/30/WE
Certyfikat IEC/EN	IEC/EN 60730-1 oraz IEC/EN 60730-2-14	

Dane techniczne

Dane dotyczące bezpieczeństwa	UL Approval	cULus wg UL60730-1A, UL 60730-2-14 oraz CAN/CSA E60730-1 Oznaczenie UL na siłowniku zależy od miejsca produkcji, urządzenie w każdym przypadku jest zgodne ze standardem UL
	Rodzaj czynności	Type 1
	Odporność na impulsy napięciowe - zasilanie / sterowanie	0.8 kV
	Stopień zanieczyszczenia	3
	Wilgotność otoczenia	Maks. 95% wilgotność wzgl., brak kondensacji
	Temperatura otoczenia	-30...50°C [-22...122°F]
	Temperatura przechowywania	-40...80°C [-40...176°F]
	Kategoria dokumentu	bezoobsługowy
Masa	Masa	1.0 kg

Uwagi dotyczące bezpieczeństwa


- Urządzenie jest przeznaczone do stosowania w stacjonarnych systemach grzewczych, wentylacyjnych i klimatyzacyjnych. Nie wolno go stosować w dziedzinach innych niż wymienione w dokumentacji, w szczególności nie może być stosowane w samolotach, ani innych środkach transportu powietrznego.
- Zastosowanie na zewnątrz budynków: możliwe tylko wtedy, gdy przyrząd nie jest bezpośrednio narażony na działanie wody (morskiej), śniegu, promieni słonecznych, agresywne gazy, ani na oblodzenie. Ponadto, warunki otoczenia muszą cały czas być zgodne z podanymi w karcie katalogowej.
- Prace montażowe muszą być wykonywane przez osoby o odpowiednich uprawnieniach. Trzeba przestrzegać wszystkich mających zastosowanie norm i przepisów dotyczących instalowania i montażu.
- Położenie przełącznika kierunku obrotu mogą zmieniać tylko osoby uprawnione. Zachowanie prawidłowego kierunku jest szczególnie ważne w obiegach ochrony przeciwzamrozeniowej.
- Urządzenie może być otwierane tylko przez producenta. Użytkownik nie może ani wymieniać, ani naprawiać żadnych elementów urządzenia.
- Urządzenie zawiera elementy elektryczne i elektroniczne. Nie wolno go wyrzucać z odpadami komunalnymi. Ze zużytym lub uszkodzonym urządzeniem trzeba postępować zgodnie z obowiązującymi przepisami dotyczącymi utylizacji odpadów.

Cechy produktu

Zasada działania	Siłownik jest wyposażony we wbudowany interfejs BACnet MS/TP i Modbus RTU, poprzez który odbiera cyfrowy sygnał nastawczy od systemu regulacji oraz zwraca informacje o swoim statusie.
Siłowniki parametryzowalne	<p>Ustawienia fabryczne są dostosowane do większości najczęściej występujących aplikacji. Pojedyncze parametry można zmieniać modyfikować przy użyciu oprogramowania Belimo Service Tool MFT-P lub przyrządu ZTH EU.</p> <p>Parametry komunikacji systemów opartych na szynie (adres, prędkość transmisji itd.) konfiguruje się przyrządem ZTH EU. Naciśnięcie przycisku „Address” (adres) na siłowniku podczas podłączania napięcia zasilania resetuje parametry komunikacji do ustawień fabrycznych.</p> <p>Szybkie adresowanie: adres BACnet i Modbus można ustawiać przyciskami na obudowie siłownika w zakresie od 1 do 16. Adres bezwzględny BACnet i Modbus jest wówczas sumą wybranej wartości oraz parametru „adres podstawowy”.</p>

Cechy produktu

Łatwy montaż bezpośredni	Montaż bezpośrednio na zaworze kulowym przy użyciu jednej centralnej śruby. Przyrząd montażowy jest wbudowany w nakładany wskaźnik położenia. Położenie względem zaworu kulowego można zmieniać z krokiem 90°.
Przestawianie ręczne	Przestawianie ręczne jest możliwe po naciśnięciu przycisku (przekładnia pozostaje wysprężona aż do zwolnienia przycisku, wciśnięty przycisk można zablokować).
Regulowany kąt obrotu	Kąt obrotu regulowany przy użyciu ograniczników mechanicznych.
Wysoka niezawodność działania	Siłownik jest zabezpieczony przed przeciążeniem, nie wymaga wyłączników krańcowych i zatrzymuje się automatycznie po dojściu do ogranicznika.
Pozycja podstawowa	Po włączeniu napięcia zasilania po raz pierwszy, tj. podczas rozruchu, włącza się funkcja dostosowania zakresu ruchu siłownika. Siłownik dostosowuje wówczas zakres roboczy oraz sygnalizację zwrotną położenia do zakresu położenia mechanicznych. Następnie siłownik powraca do pozycji zgodnej z sygnałem nastawczym. Ustawienie fabryczne: Y2 (obrót w lewo).
Dopasowanie i synchronizacja	Funkcję adaptacji można uruchamiać ręcznie przyciskiem „Adaptacja” lub przy użyciu oprogramowania PC Tool. Podczas adaptacji wykrywane jest położenie obu ograniczników mechanicznych (sprawdzenie całego zakresu położenia). W siłowniku zostało skonfigurowane automatyczne synchronizowanie po naciśnięciu przycisku przestawiania ręcznego. Synchronizowanie odbywa się w pozycji podstawowej (0%). Następnie siłownik powraca do pozycji zgodnej z sygnałem nastawczym. Przy użyciu oprogramowania PC-Tool można konfigurować różnorodne parametry (patrz dokumentacja MFT-P).

Akcesoria

Akcesoria mechaniczne	Opis	Typ
	Pierścień uszczelniający do modułu złącza RJ, Wielopak 50 szt.	Z-STRJ.1
Narzędzia	Opis	Typ
	Przyrząd serwisowy, z funkcją ZIP-USB, do parametryzowania i dostępnymi z komunikacją siłowników Belimo, regulatorów VAV i urządzeń nastawczych do instalacji HVAC	ZTH EU
	Belimo PC-Tool, Oprogramowanie do konfigurowania i diagnostyki	MFT-P
	Kabel połączeniowy 5 m, A: RJ11 6/4 ZTH EU, B: 6-stykowe gniazdo serwisowe do urządzeń Belimo	ZK1-GEN

Instalacja elektryczna



Zawsze podłączać dwie pary styków zasilania!

Kabel połączeniowy wolno podłączać/odłączać tylko przy odłączonym zasilaniu!

Okablowanie linii do BACnet® MS/TP/Modbus RTU trzeba wykonać zgodnie z mającymi zastosowanie przepisami RS-485.

Modbus / BACnet: linie zasilania oraz sygnałowa nie są izolowane galwanicznie. Zaciski masy poszczególnych urządzeń trzeba połączyć ze sobą.

Maksymalna długość kabla dla okablowania o topologii gwiazdy <5 m.

Maksymalna szybkość transmisji dla okablowania o topologii gwiazdy wynosi 38400 Bd.

Funkcje:

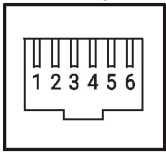
C1 = D- = A (przewód 6)

C2 = D+ = B (przewód 7)

Instalacja elektryczna

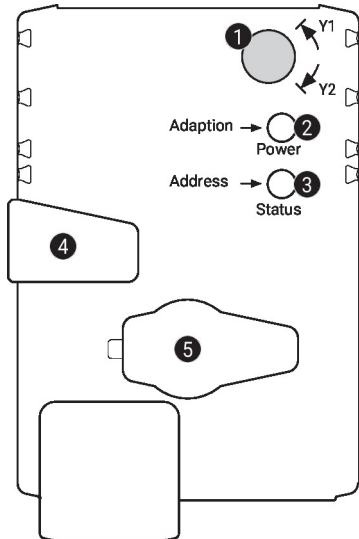
Schematy połączeń

Gniazdo wtykowe RJ12



- 1 AC/DC 24 V
- 2 Com
- 3 D - (A)
- 4 D + (B)
- 5 AC/DC 24 V
- 6 Com

Elementy obsługowe oraz kontrolki


1 Przełącznik kierunku obrotu

Przełączenie: zmiana kierunku obrotu

2 Przycisk i zielona kontrolka LED

Wył.: brak zasilania lub awaria

Wł.: praca

 Miga: w trybie adresowania: liczba impulsów oznacza ustawiony adres (1...16)
 przy włączaniu: przywracanie ustawień fabrycznych (komunikacja)

 Naciśnięcie przycisku: w standardowym trybie pracy: uruchamia funkcję dostosowania kąta obrotu
 w trybie adresowania: potwierdzenie ustawionego adresu (1...16)

3 Przycisk i żółta kontrolka LED

Wył.: tryb standardowy

 Wł.: trwa proces dostosowywania lub synchronizacji
 albo jest włączony tryb adresowania (miga zielona kontrolka LED)

Szybko miga: trwa komunikacja z siecią BACnet / Modbus

 Naciśnięcie przycisku: podczas pracy (>3 s): włączanie oraz wyłączenie trybu adresowania
 w trybie adresowania: ustawianie adresu poprzez wielokrotne naciśnięcie przycisku (>5 s): przywracanie ustawień fabrycznych (komunikacja)

4 Przycisk przestawiania ręcznego

Naciśnięcie przycisku: wysprężenie przekładni, zatrzymanie silnika, możliwość przestawiania ręcznego

Zwolnienie przycisku: przekładnia załączona, powrót do standardowego trybu pracy

5 Gniazdo serwisowe

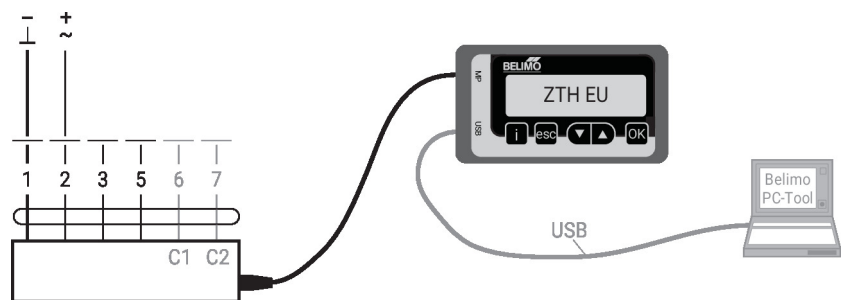
do podłączania przyrządów parametryzujących oraz serwisowych

Sprawdzić połączenie zasilania
2 wyłączona i **3** włączona Możliwy błąd przy podłączeniu zasilania

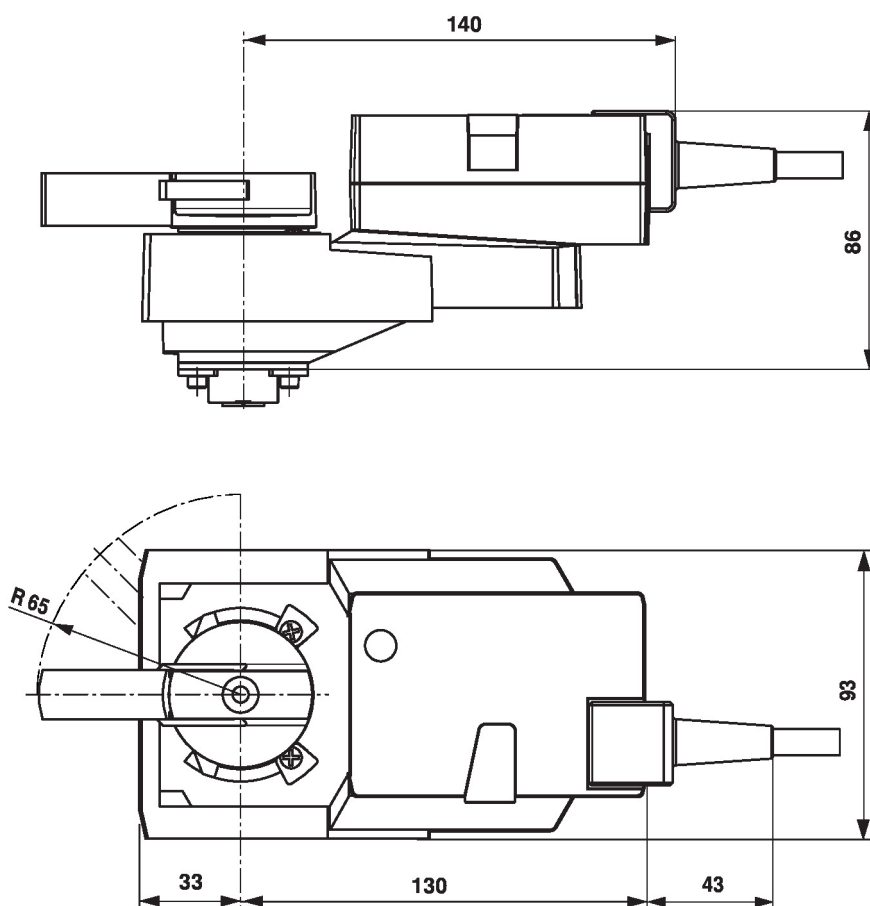
Serwisowanie

- Szybkie adresowanie**
1. Naciśnij przycisk „Address” (adres), aby zgasła zielona dioda LED „Power” (zasilanie) Zielona dioda LED „Power” miga zgodnie z poprzednio ustawionym adresem.
 2. Ustaw adres, naciskając przycisk „Address” odpowiednią liczbę razy (1...16).
 3. Zielona dioda LED miga zgodnie z wprowadzonym adresem (1–16). Jeśli adres jest nieprawidłowy, można go zresetować, wykonując krok 2.
 4. Potwierdź ustawienie adresu, naciskając zielony przycisk „Adaptation” (adaptacja).
- W przypadku niepotwierdzenia przez 60 sekund następuje zakończenie procedury ustawiania adresu. Każda rozpoczęta zmiana adresu zostanie zaniechana.
- Adres BACnet MS/TP i Modbus RTU generowany jest z ustawionego adresu podstawowego i adresu skróconego (np. 100+7=107).

- Podłączanie komputera / przyrządu serwisowego**
- Siłownik jest wyposażony w gniazdo serwisowe umożliwiające parametryzowanie przy użyciu przyrządu serwisowego ZTH EU.
- W celu rozszerzonej parametryzacji można podłączyć narzędzie komputerowe.



Wymiary



Dodatkowa dokumentacja

- Połączenia przyrządów
- Opis interfejsu BACnet
- Opis interfejsu Modbus
- Kompletny asortyment do zastosowania w instalacjach wodnych
- Karty katalogowe zaworów kulowych.
- Instrukcje montażu zaworów kulowych i/lub siłowników
- Informacje ogólne dla projektantów