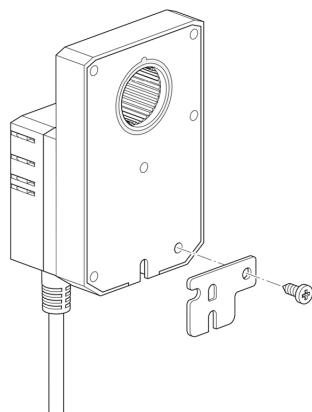


## Przedłużenie płytki podstawy

- do NM..A do NM..



## Dane techniczne

<b>Masa</b>	Masa	0.021 kg
-------------	------	----------

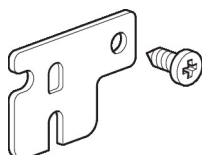
## Uwagi dotyczące bezpieczeństwa



- Te akcesoria są przeznaczone do stosowania w stacjonarnych instalacjach grzewczych, wentylacyjnych i klimatyzacyjnych. Nie wolno ich stosować w dziedzinach innych niż wymienione w dokumentacji, w szczególności nie mogą być stosowane w samolotach ani innych środkach transportu powietrznego.
- Prace montażowe muszą być wykonywane przez osoby o odpowiednich uprawnieniach. Trzeba przestrzegać wszystkich mających zastosowanie norm i przepisów dotyczących instalowania i montażu.
- Akcesoriów nie wolno wyrzucać z odpadami komunalnymi. Ze zużytym lub uszkodzonym urządzeniem trzeba postępować zgodnie z obowiązującymi przepisami dotyczącymi utylizacji odpadów.

## Cechy produktu

<b>Zastosowane materiały</b>	Stal ocynkowana
<b>Zastosowanie</b>	Nadaje się do LMQ..A, NM..A, NMC..A



## Wymiary

