

**Czujnik ciśnienia różnicowego powietrza**

Przetwornik pomiarowy ciśnienia różnicowego z 8 wybieranymi zakresami i interfejsem Modbus. Do monitorowania nadciśnienia, podciśnienia i różnicy ciśnień powietrza oraz innych niepalnych i nieagresywnych gazów. Typowe zastosowanie w instalacjach HVAC: do monitorowania filtrów powietrza, pasów klinowych wentylatorów lub kłap wentylacji pożarowej. Opcjonalnie dostępny z wyświetlaczem LCD. Obudowa IP65 / NEMA 4X.


**Przegląd typów**

Typ	Zakres pomiarowy [Pa] [Pa]	Communication	Sygnał wyjściowy aktywnego czujnika ciśnienia	Wyjście aktywnego czujnika przepływu objętościowego	Ciśnienie rozrywające	Rodzaj wyświetlacza
22ADP-154	-100...2500	Modbus RTU	0...5 V, 0...10 V	0...5 V, 0...10 V	40 kPa	-
22ADP-154L	-100...2500	Modbus RTU	0...5 V, 0...10 V	0...5 V, 0...10 V	40 kPa	LCD

**Dane techniczne**

<b>Dane elektryczne</b>	Napięcie znamionowe	AC/DC 24 V
	Zakres roboczy	AC 19...29 V / DC 15...35 V
	Pobór mocy AC	4.3 VA
	Pobór mocy DC	2.3 W
	Połączenie elektryczne	Pluggable spring loaded terminal block max. 2.5 mm <sup>2</sup>
	Wejście kablowe	Dławnica kablowa z odciążeniem kabla 2x ø6 mm
<b>Komunikacja po szynie danych</b>	Communication	Modbus RTU
	Liczba węzłów	Modbus, patrz opis interfejsu
<b>Dane funkcjonalne</b>	Technologia czujników	Przetwornik piezoelektryczny
	Zastosowanie	Powietrze
	Wielozakresowy	8 wybieranych zakresów pomiarowych
	Wyjście napięciowe	2 x 0...5 V, 0...10 V, min. rezystancja 10 kΩ
	Uwaga dotycząca wyjścia czujnika aktywnego	Sygnał wyjściowy 0...5/10 V wybierany przełącznikiem
	Wskaźnik	LCD, 29x35 mm z podświetleniem Mierzone wartości przepływu objętościowego: m <sup>3</sup> /godz., cfm (parametryzowalne) Mierzone wartości ciśnienia: Pa, inch WC (parametryzowalne)
	Typowy czas reakcji	Regulowane: 0,8 s lub 4,0 s
<b>Dane pomiarowe</b>	Wartości pomiarowe	Różnica ciśnień Przepływ objętościowy
	Czynnik pomiarowy	Powietrze i gazy nieagresywne
<b>Specyfikacja czujnika przepływu</b>	Zakres pomiarowy przepływu objętościowego	Adjustable via Modbus Default setting: 0...750'000 m <sup>3</sup> /h Selectable units: m <sup>3</sup> /h, m <sup>3</sup> /s, cfm

## Dane techniczne

Specyfikacja czujnika ciśnienia	Ustawienia zakresu pomiaru ciśnienia	Ustawienia	Zakres	Zakres [inch	Ustawienie fabryczne
			[Pa]	WC]	
		S0	0...2500	0...10	✓
		S1	0...2000	0...8	
		S2	0...1500	0...6	
		S3	0...1000	0...4	
		S4	0...500	0...2	
		S5	0...250	0...1	
		S6	0...100	0...0.4	
		S7	-100...100	-0.4...0.4	
	Dokładność	Odchylenie w porównaniu z urządzeniem referencyjnym zakres pomiarowy ≤ 500 Pa: ± 5 Pa zakres pomiarowy >500 Pa: ± 10 Pa			
	Stabilność długoterminowa	±2.5% FSO (pełny zakres pomiarowy) / 4 rocznie.			
Dane dotyczące bezpieczeństwa	Klasa ochronności IEC/EN	III, Napięcie bezpieczne - niskie (SELV)			
	Źródło zasilania UL	Class 2 Supply			
	Kategoria ochronna obudowy IEC/EN	IP65			
	Stopień ochrony NEMA/UL	NEMA 4X			
	Enclosure	UL, typ obudowy 4X			
	Deklaracja zgodności UE	Oznakowanie CE			
	Certyfikat IEC/EN	IEC/EN 60730-1 oraz IEC/EN 60730-2-6			
	Norma jakości	ISO 9001			
	UL Approval	cULus acc. to UL60730-1A/-2-6, CAN/CSA E60730-1			
	Rodzaj czynności	Type 1			
	Odporność na impulsy napięciowe - zasilanie	0.8 kV			
	Stopień zanieczyszczenia	3			
	Wilgotność otoczenia	Maks. 95% wilgotność wzgl., brak kondensacji			
	Temperatura otoczenia	-10...50°C [15...122°F]			
Temperatura czynnika	-10...50°C [15...122°F]				
Materiały	Przepust kablowy	PA6, czerń			
	Obudowa	Pokrywa: PC, pomarańczowa Spód: PC, pomarańczowy Uszczelka: NBR70, czarna Odporny na promieniowanie UV			

## Uwagi dotyczące bezpieczeństwa



Urządzenie to jest przeznaczone do stosowania w stacjonarnych instalacjach grzewczych, wentylacyjnych i klimatyzacyjnych. Nie wolno go stosować w innych obszarach zastosowania niż wymienione w dokumentacji. Wszelkie modyfikacje wymagają uzyskania uprzedniej aprobaty producenta. Urządzenie nie może być używane w sprzęcie, który w razie awarii może spowodować zagrożenie dla ludzi, zwierząt lub mienia.

Przed przystąpieniem do prac montażowych upewnić się, czy zostało odłączone zasilanie. Produktu nie wolno podłączać do sprzętu, który jest podłączony do zasilania!

Prace montażowe muszą być wykonywane przez osoby o odpowiednich uprawnieniach. Trzeba przestrzegać wszystkich mających zastosowanie norm i przepisów dotyczących instalowania i montażu.

Urządzenie zawiera elementy elektryczne i elektroniczne. Nie wolno go wyrzucać z odpadami komunalnymi. Ze zużytym lub uszkodzonym urządzeniem trzeba postępować zgodnie z obowiązującymi przepisami dotyczącymi utylizacji odpadów.

## Uwagi

**Ręczne kalibrowanie zera**

Przy typowych warunkach pracy zero trzeba kalibrować co 12 miesięcy.

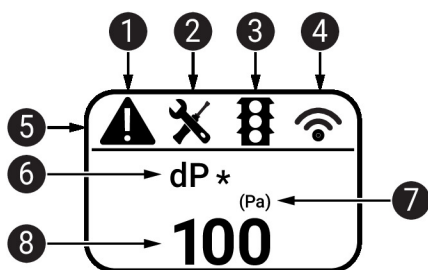
Uwaga! Na godzinę przed skalibrowaniem zera trzeba podłączyć zasilanie elektryczne.

- Od przyłączy ciśnieniowych + oraz - odłączyć oba węże.
- Nacisnąć i przytrzymać przycisk „Ręczna kalibracja zera”, aż kontrolka LED zacznie świecić się ciągle.
- Zaczekać, aż kontrolka LED zacznie ponownie migać, po czym do przyłączy ciśnieniowych podłączyć oba węże (zwrócić uwagę na oznaczenia + oraz -).

## Wskaźniki i użytkowanie

**Wskaźniki**

Wyświetlacz jest automatycznie skalowany w zależności od urządzenia i liczby mierzonych wartości. Parametry takie jak wyświetlanie / ukrywanie wartości pomiarowych, jasność i funkcja barwnej sygnalizacji można modyfikować przy użyciu aplikacji lub poprzez szynę komunikacyjną. Podczas uruchamiania na wyświetlaczu są widoczne wersje oprogramowania oraz sprzętu.



- 1 Awaria / uszkodzenie czujnika
- 2 Konieczność przeprowadzenia serwisu / oględzin
- 3 Aktywna funkcja barwnej sygnalizacji (progi dla zmian koloru wyświetlacza)
- 4 Transmisja radiowa (nieдоступne)
- 5 Pasek stanu
- 6 Wartość pomiarowa (gdy dla tej wartości jest aktywna funkcja barwnej sygnalizacji, jest też wyświetlana gwiazdka \*)
- 7 Jednostka miary
- 8 Wartość pomiarowa

## Części zawarte w zestawie

Opis	Typ
Płyta montażowa Obudowa L	A-22D-A10
Zestaw złącza kanału, Rura PVC 2 m, 2 elementy łączące (plastikowe) do 22ADP-..	A-22AP-A08
Dławnica kablowa z odciążeniem $\varnothing 6...8$ mm	
Kołki rozporowe	
Śruby	

## Akcesoria

Akcesoria opcjonalne	Opis	Typ
	Rurka Pitota, Metal, L 40 mm, Przyłącze rurki 5 mm	A-22AP-A02
	Rurka Pitota, Metal, L 100 mm, Przyłącze rurki 5 mm	A-22AP-A04
	Adapter przyłącza flex conduit, M20x1.5, do dławnicy kablowej 1x 6 mm, Wielopak 10 szt.	A-22G-A01.1
	Adapter przyłącza flex conduit, M20, do dławnicy kablowej 2x 6 mm, Wielopak 10 szt.	A-22G-A02.1
	Sonda do pomiaru przepływu objętościowego powietrza 100 mm do kanału o przekroju okrągłym, min. 2 m/s, Długość sondy 100 mm	EXT-AC-R100
	Sonda do pomiaru przepływu objętościowego powietrza 125 mm do kanału o przekroju okrągłym, min. 2 m/s, Długość sondy 125 mm	EXT-AC-R125
	Sonda do pomiaru przepływu objętościowego powietrza 160 mm do kanału o przekroju okrągłym, min. 2 m/s, Długość sondy 160 mm	EXT-AC-R160
	Sonda do pomiaru przepływu objętościowego powietrza 200 mm do kanału o przekroju okrągłym, min. 2 m/s, Długość sondy 200 mm	EXT-AC-R200
	Sonda do pomiaru przepływu objętościowego powietrza 250 mm do kanału o przekroju okrągłym, min. 2 m/s, Długość sondy 250 mm	EXT-AC-R250
	Sonda do pomiaru przepływu objętościowego powietrza 315 mm do kanału o przekroju okrągłym, min. 2 m/s, Długość sondy 315 mm	EXT-AC-R315
	Sonda do pomiaru przepływu objętościowego powietrza 400 mm do kanału o przekroju okrągłym, min. 2 m/s, Długość sondy 400 mm	EXT-AC-R400
	Sonda do pomiaru przepływu objętościowego powietrza 500 mm do kanału o przekroju okrągłym, min. 2 m/s, Długość sondy 500 mm	EXT-AC-R500
	Sonda do pomiaru przepływu objętościowego powietrza 630 mm do kanału o przekroju okrągłym, min. 2 m/s, Długość sondy 630 mm	EXT-AC-R630
	Sonda do pomiaru przepływu objętościowego powietrza 200 mm do kanału o przekroju prostokątnym, min. 2 m/s, Długość sondy 200 mm	EXT-AC-L200
	Sonda do pomiaru przepływu objętościowego powietrza 250 mm do kanału o przekroju prostokątnym, min. 2 m/s, Długość sondy 250 mm	EXT-AC-L250
	Sonda do pomiaru przepływu objętościowego powietrza 300 mm do kanału o przekroju prostokątnym, min. 2 m/s, Długość sondy 300 mm	EXT-AC-L300
	Sonda do pomiaru przepływu objętościowego powietrza 400 mm do kanału o przekroju prostokątnym, min. 2 m/s, Długość sondy 400 mm	EXT-AC-L400
	Sonda do pomiaru przepływu objętościowego powietrza 500 mm do kanału o przekroju prostokątnym, min. 2 m/s, Długość sondy 500 mm	EXT-AC-L500
	Sonda do pomiaru przepływu objętościowego powietrza 600 mm do kanału o przekroju prostokątnym, min. 2 m/s, Długość sondy 600 mm	EXT-AC-L600
	Sonda do pomiaru przepływu objętościowego powietrza 700 mm do kanału o przekroju prostokątnym, min. 2 m/s, Długość sondy 700 mm	EXT-AC-L700
Narzędzia	Opis	Typ
	Belimo Duct Sensor Assistant App	Belimo Duct Sensor Assistant App
	Klucz Bluetooth do aplikacji Belimo Duct Sensor Assistant	A-22G-A05
	* Adapter Bluetooth A-22G-A05	
	Certyfikowany i dostępny w Ameryce Północnej, Unii Europejskiej, krajach EFTA oraz Wielkiej Brytanii.	

## Serwisowanie

**Podłączanie narzędzi** Czujnik można obsługiwać i parametryzować przy użyciu aplikacji Belimo Duct Sensor Assistant. W celu umożliwienia łączności między aplikacją Belimo Duct Sensor Assistant a czujnikiem Belimo jest niezbędny adapter Bluetooth USB.

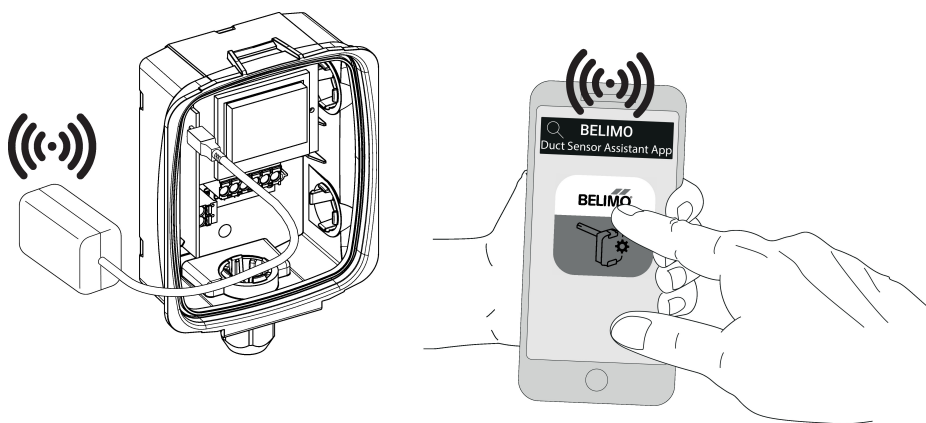
Do standardowego obsługiwanie i parametryzowania czujnika nie są potrzebne ani adapter Bluetooth USB, ani aplikacja Belimo Duct Sensor Assistant App are not needed. Czujnik jest dostarczany ze wstępnie skonfigurowanymi ustawieniami fabrycznymi, które podano powyżej.

Wymagania:

- adapter Bluetooth (nr katalogowy Belimo: A-22G-A05)
- smartfon z interfejsem Bluetooth
- - aplikacja Belimo Duct Sensor Assistant (dostępna w sklepach Google Play i Apple App Store)

Procedura:

- Podłączyć adapter Bluetooth do gniazda Micro-USB w czujniku lub przy użyciu płytki drukowanej interfejsu.
- Nawiązać połączenie między smartfonem a adapterem Bluetooth.
- W aplikacji Belimo Duct Sensor Assistant wybrać parametryzowanie.



## Schemat połączeń



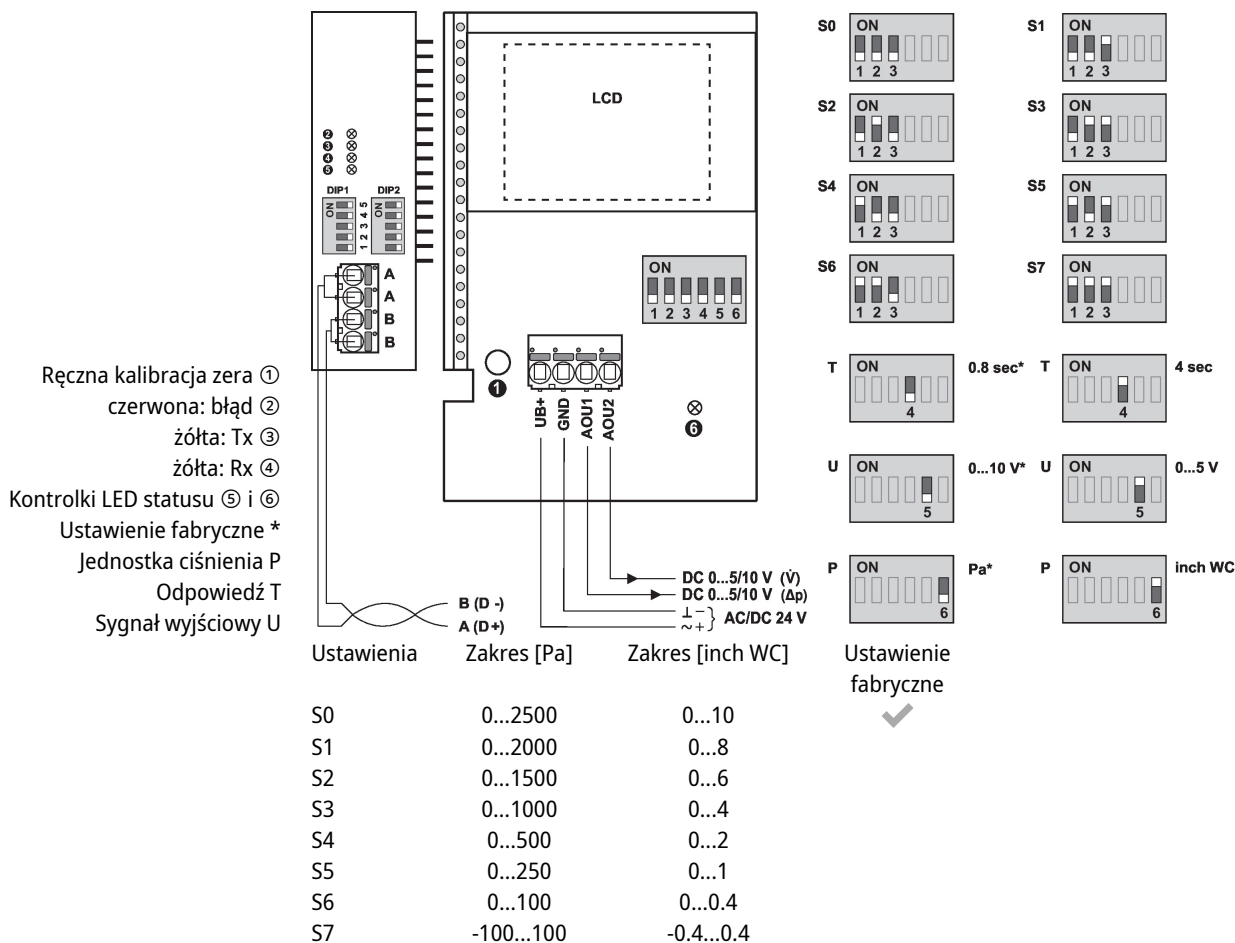
Uwagi

Zasilanie poprzez transformator bezpieczeństwa.

Okablowanie Modbus RTU (RS-485) trzeba wykonać zgodnie z mającymi zastosowanie przepisami ([www.modbus.org](http://www.modbus.org)). Urządzenie jest wyposażone w rezystory zakańczające linię, które można odłączyć.

Masa sieci Modbus: linie zasilania oraz sygnałowa nie są izolowane galwanicznie. Zaciski masy poszczególnych urządzeń trzeba połączyć ze sobą.

## Schemat połączeń



## Szczegółowa dokumentacja

Informacje o rejestrze, adresowaniu, kontroli parzystości oraz zakończeniu szyny Modbus (przełącznik DIP1: adres, przełącznik DIP2: prędkość transmisji, parzystość, zakończenie szyny) zamieszczono w oddzielnym dokumencie Rejestr Modbus czujnika.

Oprócz informacji dotyczącej szyny, dostępne są następujące wyjścia analogowe:

AOU1: ciśnienie różnicowe

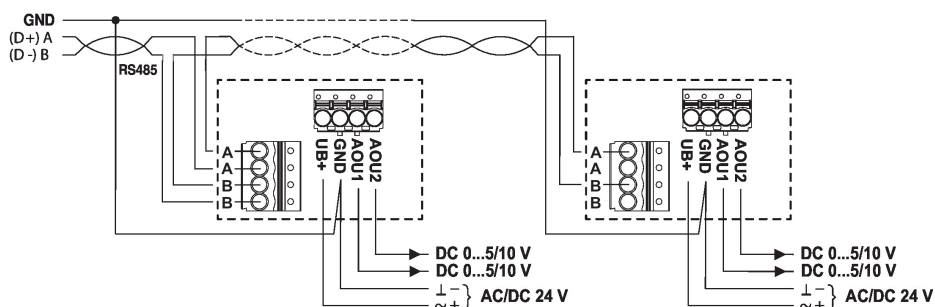
AOU2: przepływ objętościowy

Przepływ objętościowy jest obliczany z ciśnienia różnicowego, współczynnika k oraz wysokości nad poziomem morza.

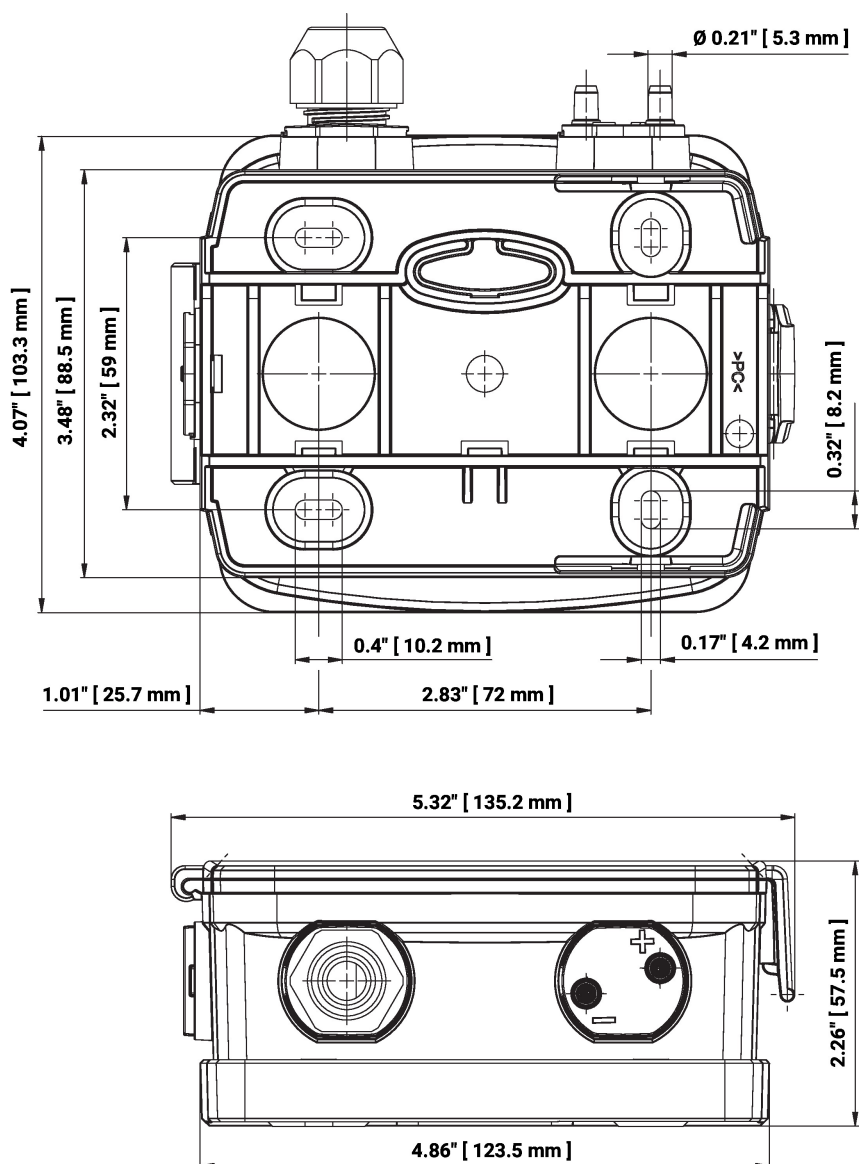
Ustawienie fabryczne współczynnika k wynosi 1,00, a wysokości 330 m n.p.m.

Wartości współczynnika k oraz wysokości można zmienić za pośrednictwem szyny.

## Okablowanie RS485 Modbus RTU



## Wymiary



## Typ

22ADP-154

22ADP-154L

## Masa

0.40 kg

0.42 kg

## Dodatkowa dokumentacja

- Opis interfejsu Modbus
- Instrukcje montażu