

Czujnik ciśnienia różnicowego powietrza

Przetwornik różnicy ciśnień z 8 wybieranymi zakresami i wyjściami 0...5 V, 0...10 V lub 4...20 mA. Do monitorowania różnicy ciśnień powietrza oraz innych niepalnych, nieagresywnych gazów. Typowe zastosowanie w instalacjach HVAC: do monitorowania filtrów powietrza, pasów klinowych wentylatorów, jak również w systemach różnicowania ciśnień. Dostępne opcjonalnie z wyświetlaczem LCD i funkcją automatycznego zerowania. Obudowa NEMA 4 / IP65.


Przegląd typów

Typ	Zakres pomiarowy [Pa] [Pa]	Sygnał wyjściowy aktywnego czujnika ciśnienia	Ciśnienie rozrywające	Rodzaj wyświetlacza	Dodatkowe funkcje
22ADP-186	0...7000	0...5 V, 0...10 V, 4...20 mA	40 kPa	-	-
22ADP-186A	0...7000	0...5 V, 0...10 V, 4...20 mA	40 kPa	-	Automatyczne zerowanie
22ADP-186B	0...7000	0...5 V, 0...10 V, 4...20 mA	40 kPa	LCD	Automatyczne zerowanie
22ADP-186L	0...7000	0...5 V, 0...10 V, 4...20 mA	40 kPa	LCD	-

Dane techniczne

Dane elektryczne	Napięcie znamionowe	AC/DC 24 V
	Zakres roboczy	AC 19...29 V / DC 15...35 V
	Pobór mocy AC	4.3 VA
	Pobór mocy DC	2.3 W
	Połączenie elektryczne	Pluggable spring loaded terminal block max. 2.5 mm ²
	Wejście kablowe	Dławnica kablowa z odciążeniem kabla ø6...8 mm
Dane funkcjonalne	Technologia czujników	Przetwornik piezoelektryczny
	Zastosowanie	Powietrze
	Wielozakresowy	8 wybieranych zakresów pomiarowych
	Wyjście napięciowe	1 x 0...5 V, 0...10 V, min. rezystancja 10 kΩ
	Moc wyjściowa prądu	1x 4...20 mA, maks. rezystancja 500 Ω
	Uwaga dotycząca wyjścia czujnika aktywnego	Sygnał wyjściowy 0...5/10 V wybierany przełącznikiem
	Wskaźnik	LCD, 29x35 mm z podświetleniem Mierzone wartości: Pa, inch WC (parametryzowalne)
Typowy czas reakcji	Regulowane: 0,8 s lub 4,0 s	
Dane pomiarowe	Wartości pomiarowe	Różnica ciśnień Przepływ objętościowy (z A-22G-A05)
	Czynnik pomiarowy	Powietrze i gazy nieagresywne

Dane techniczne

Specyfikacja czujnika ciśnienia	Ustawienia zakresu pomiaru ciśnienia	Ustawienia	Zakres	Zakres [inch	Ustawienie fabryczne
			[Pa]	WC]	
		S0	0...7000	0...28	✓
		S1	0...5000	0...20	
		S2	0...4000	0...16	
		S3	0...3000	0...12	
		S4	0...2500	0...10	
		S5	0...2000	0...8	
		S6	0...1500	0...6	
		S7	0...1000	0...4	
	Dokładność	Odchylenie w porównaniu z urządzeniem referencyjnym zakres pomiarowy ≤ 2000 Pa: ± 10 Pa zakres pomiarowy > 2000 Pa: ± 25 Pa			
	Stabilność długoterminowa	±2.5% FSO (pełny zakres pomiarowy) / 4 rocznie.			
Dane dotyczące bezpieczeństwa	Klasa ochronności IEC/EN	III, Napięcie bezpieczne - niskie (SELV)			
	Źródło zasilania UL	Class 2 Supply			
	Kategoria ochronna obudowy IEC/EN	IP65			
	Stopień ochrony NEMA/UL	NEMA 4X			
	Enclosure	UL, typ obudowy 4X			
	Deklaracja zgodności UE	Oznakowanie CE			
	Certyfikat IEC/EN	IEC/EN 60730-1 oraz IEC/EN 60730-2-6			
	Norma jakości	ISO 9001			
	UL Approval	cULus acc. to UL60730-1A/-2-6, CAN/CSA E60730-1			
	Rodzaj czynności	Type 1			
	Odporność na impulsy napięciowe - zasilanie	0.8 kV			
	Stopień zanieczyszczenia	3			
	Wilgotność otoczenia	Maks. 95% wilgotność wzgl., brak kondensacji			
	Temperatura otoczenia	-10...50°C [15...122°F]			
Temperatura czynnika	-10...50°C [15...122°F]				
Materiały	Przepust kablowy	PA6, czerń			
	Obudowa	Pokrywa: PC, pomarańczowa Spód: PC, pomarańczowy Uszczelka: NBR70, czarna Odporny na promieniowanie UV			

Uwagi dotyczące bezpieczeństwa



Urządzenie to jest przeznaczone do stosowania w stacjonarnych instalacjach grzewczych, wentylacyjnych i klimatyzacyjnych. Nie wolno go stosować w innych obszarach zastosowania niż wymienione w dokumentacji. Wszelkie modyfikacje wymagają uzyskania uprzedniej aprobaty producenta. Urządzenie nie może być używane w sprzęcie, który w razie awarii może spowodować zagrożenie dla ludzi, zwierząt lub mienia.

Przed przystąpieniem do prac montażowych upewnić się, czy zostało odłączone zasilanie. Produktu nie wolno podłączać do sprzętu, który jest podłączony do zasilania!

Prace montażowe muszą być wykonywane przez osoby o odpowiednich uprawnieniach. Trzeba przestrzegać wszystkich mających zastosowanie norm i przepisów dotyczących instalowania i montażu.

Urządzenie zawiera elementy elektryczne i elektroniczne. Nie wolno go wyrzucać z odpadami komunalnymi. Ze zużytym lub uszkodzonym urządzeniem trzeba postępować zgodnie z obowiązującymi przepisami dotyczącymi utylizacji odpadów.

Uwagi

Automatyczne kalibrowanie zera (automatyczne zerowanie)

Przetworniki wyposażone w funkcję automatycznej kalibracji zerowej są bezobsługowe.

Zero przetwornika jest kalibrowane elektronicznie, automatycznie co 10 minut. Funkcja ta eliminuje wszelkie dryfty sygnału wyjściowego spowodowane zjawiskami termicznymi, elektrycznymi lub mechanicznymi. Automatyczna regulacja zera trwa ok. 4 sekundy. Po jej zakończeniu urządzenie powraca do standardowego trybu pomiaru. Podczas kalibrowania trwającego 4 sekundy, sygnał wyjściowy oraz wskazanie na wyświetlaczu odpowiadają wartości ostatniego pomiaru.

Ręczne kalibrowanie zera

Przy typowych warunkach pracy zero trzeba kalibrować co 12 miesięcy.

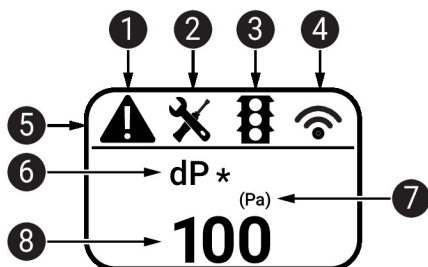
Uwaga! Na godzinę przed skalibrowaniem zera trzeba podłączyć zasilanie elektryczne.

- Od przyłączy ciśnieniowych + oraz - odłączyć oba węże.
- Nacisnąć i przytrzymać przycisk „Ręczna kalibracja zera”, aż kontrolka LED zacznie świecić się ciągle.
- Zaczekać, aż kontrolka LED zacznie ponownie migać, po czym do przyłączy ciśnieniowych podłączyć oba węże (zwrócić uwagę na oznaczenia + oraz -).

Wskaźniki i użytkowanie

Wskaźniki

Wyświetlacz jest automatycznie skalowany w zależności od urządzenia i liczby mierzonych wartości. Parametry takie jak wyświetlanie / ukrywanie wartości pomiarowych, jasność i funkcja barwnej sygnalizacji można modyfikować przy użyciu aplikacji lub poprzez szynę komunikacyjną. Podczas uruchamiania na wyświetlaczu są widoczne wersje oprogramowania oraz sprzętu.



- 1 Awaria / uszkodzenie czujnika
- 2 Konieczność przeprowadzenia serwisu / oględzin
- 3 Aktywna funkcja barwnej sygnalizacji (progi dla zmian koloru wyświetlacza)
- 4 Transmisja radiowa (nieдоступne)
- 5 Pasek stanu
- 6 Wartość pomiarowa (gdy dla tej wartości jest aktywna funkcja barwnej sygnalizacji, jest też wyświetlana gwiazdka *)
- 7 Jednostka miary
- 8 Wartość pomiarowa

Części zawarte w zestawie

Opis	Typ
Płyta montażowa Obudowa L	A-22D-A10
Zestaw złącza kanału, Rura PVC 2 m, 2 elementy łączące (plastikowe) do 22ADP-..	A-22AP-A08
Kołki rozporowe	
Śruby	

Akcesoria

Akcesoria opcjonalne	Opis	Typ
	Rurka Pitota, Metal, L 40 mm, Przyłącze rurki 5 mm	A-22AP-A02
	Rurka Pitota, Metal, L 100 mm, Przyłącze rurki 5 mm	A-22AP-A04
	Adapter przyłącza flex conduit, M20x1.5, do dławnicy kablowej 1x 6 mm, Wielopak 10 szt.	A-22G-A01.1

Narzędzia	Opis	Typ
	Belimo Duct Sensor Assistant App	Belimo Duct Sensor Assistant App
	Klucz Bluetooth do aplikacji Belimo Duct Sensor Assistant	A-22G-A05
	* Adapter Bluetooth A-22G-A05	
	Certyfikowany i dostępny w Ameryce Północnej, Unii Europejskiej, krajach EFTA oraz Wielkiej Brytanii.	

Serwisowanie

Podłączanie narzędzi Czujnik można obsługiwać i parametryzować przy użyciu aplikacji Belimo Duct Sensor Assistant. W celu umożliwienia łączności między aplikacją Belimo Duct Sensor Assistant a czujnikiem Belimo jest niezbędny adapter Bluetooth USB.

Do standardowego obsługiwanie i parametryzowania czujnika nie są potrzebne ani adapter Bluetooth USB, ani aplikacja Belimo Duct Sensor Assistant App are not needed. Czujnik jest dostarczany ze wstępnie skonfigurowanymi ustawieniami fabrycznymi, które podano powyżej.

Wymagania:

- adapter Bluetooth (nr katalogowy Belimo: A-22G-A05)
- smartfon z interfejsem Bluetooth
- - aplikacja Belimo Duct Sensor Assistant (dostępna w sklepach Google Play i Apple App Store)

Procedura:

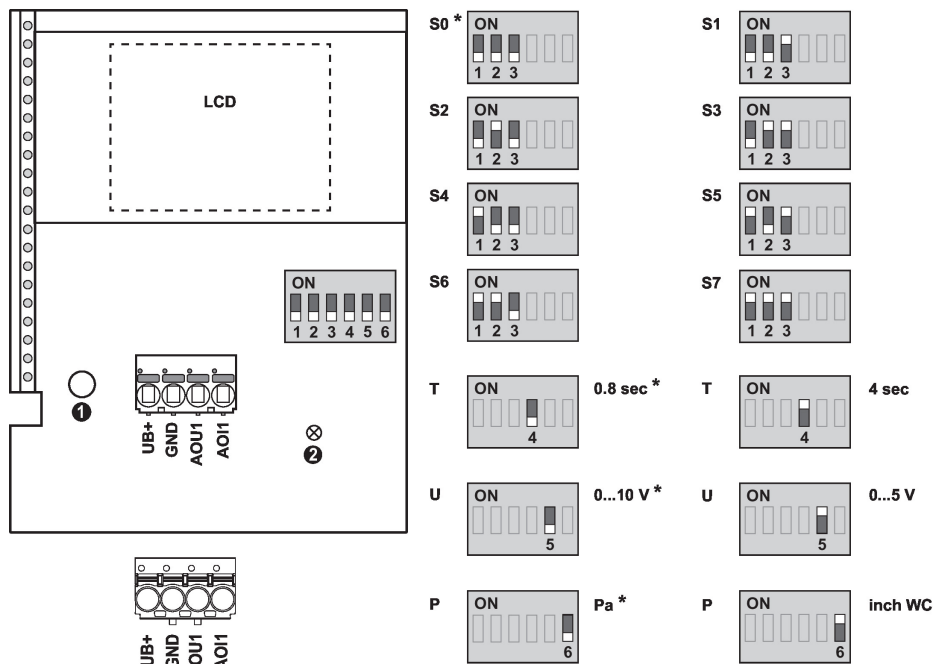
- Podłączyć adapter Bluetooth do gniazda Micro-USB w czujniku lub przy użyciu płytki drukowanej interfejsu.
- Nawiązać połączenie między smartfonem a adapterem Bluetooth.
- W aplikacji Belimo Duct Sensor Assistant wybrać parametryzowanie.

**Schemat połączeń**

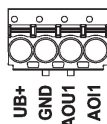
Uwagi

Przy przełączaniu z napięcia wyjściowego 0...10 V na 0...5 V zakres prądu zostanie zmieniony z 4...20 mA na 4...12 mA.

Schemat połączeń



- Ręczna kalibracja zera ①
- Kontrolka LED statusu ②
- Ustawienie fabryczne *
- Jednostka ciśnienia P
- Odpowiedź T
- Sygnal wyjściowy U

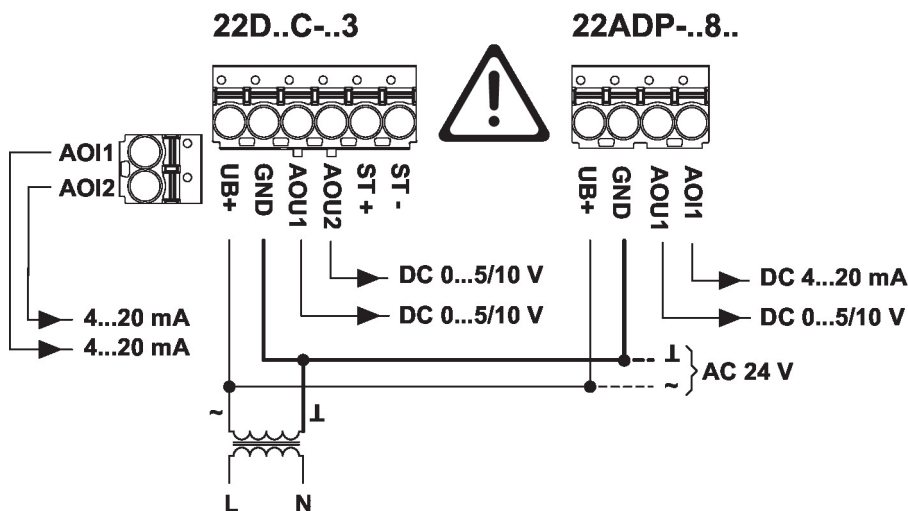


Ustawienia	Zakres [Pa]	Zakres [inch WC]	Ustawienie fabryczne
S0	0...7000	0...28	✓
S1	0...5000	0...20	
S2	0...4000	0...16	
S3	0...3000	0...12	
S4	0...2500	0...10	
S5	0...2000	0...8	
S6	0...1500	0...6	
S7	0...1000	0...4	

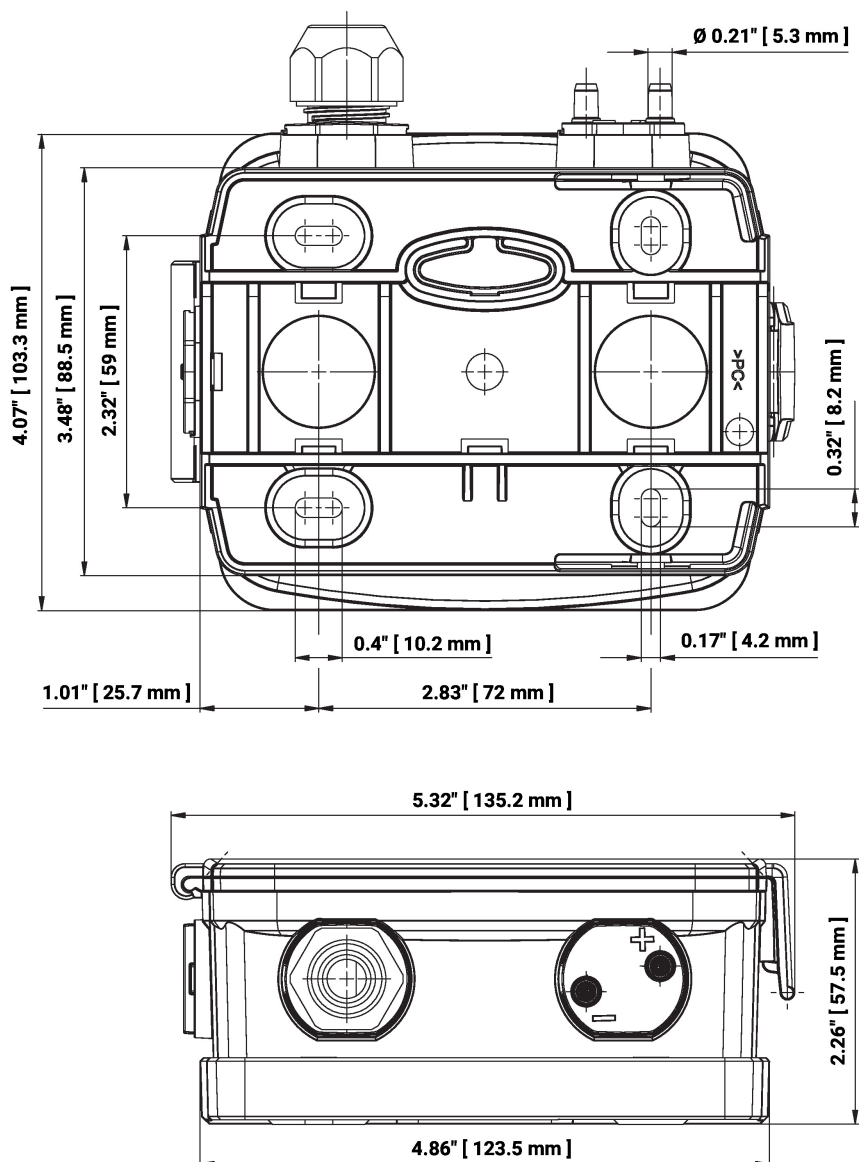
Wskazówka dotycząca okablowania zasilania
AC

Aby czujnik działał prawidłowo, zasilanie trzeba podłączyć w sposób zgodny z oznaczeniami, zarówno przy zasilaniu prądem stałym, jak i przemiennym.

Nieprawidłowe podłączenie przemiennego napięcia zasilania, tzn. odwrócenie żył, może doprowadzić do zniszczenia czujnika.



Wymiary



Typ	Masa
22ADP-186	0.38 kg
22ADP-186A	0.38 kg
22ADP-186B	0.41 kg
22ADP-186L	0.40 kg

Dodatkowa dokumentacja

- Instrukcje montażu