

Czujnik kanałowy CO₂ / LZO / miesz. CO₂+LZO / temperatury

Aktywny czujnik (0...10 V) do pomiaru stężenia CO₂ i LZO lub ze zintegrowanym czujnikiem temperatury. Zobacz poniżej opcje dla czujników zintegrowanych Dwukanałowy pomiar stężenia CO₂. Obudowa NEMA 4 / IP65.



Przegląd typów

Typ	Wyjście aktywnego czujnika CO ₂	Wyjście aktywnego czujnika LZO	Wyjście aktywnego czujnika temperatury	Wyjście aktywnego czujnika CO ₂ /LZO
22DCK-11	0...5 V, 0...10 V	0...5 V, 0...10 V	0...5 V, 0...10 V	0...5 V, 0...10 V
22DCM-11	0...5 V, 0...10 V	0...5 V, 0...10 V	0...5 V, 0...10 V	-
22DCV-11	0...5 V, 0...10 V	0...5 V, 0...10 V	-	-

Dane techniczne

Dane elektryczne	Napięcie znamionowe	AC/DC 24 V
	Zakres roboczy	AC 19...29 V / DC 15...35 V
	Pobór mocy AC	4.3 VA
	Pobór mocy DC	2.3 W
	Połączenie elektryczne	Wtykany blok zacisków sprężynowych maks. 2.5 mm ²
	Wejście kablowe	Dławnica kablowa z odciążeniem kabla ø6...8 mm
Dane funkcjonalne	Zastosowanie	Powietrze
	Wyjście napięciowe	4 x 0...5 V, 0...10 V, min. rezystancja 10 kΩ (Typ 22DCK-11) 3 x 0...5 V, 0...10 V, min. rezystancja 10 kΩ (Typ 22DCM-11) 2 x 0...5 V, 0...10 V, min. rezystancja 10 kΩ (Typ 22DCV-11)
	Uwaga dotycząca wyjścia czujnika aktywnego	Sygnał wyjściowy 0...5/10 V regulowany zworą
	Dane pomiarowe	Wartości pomiarowe CO ₂ VOC Miesz. CO ₂ /LZO Temperatura
Specyfikacja czujnika CO₂	Technologia elementu pomiarowego	NDIR (niedyspersyjna absorpcja podczerwieni) dwukanałowy
	Zakres pomiarowy	Ustawienie fabryczne: 0...2000 ppm Z A-22G-A05: 0...5000 ppm
	Dokładność	±(50 ppm + 3% wartości mierzonej)
	Stabilność długoterminowa	±50 ppm p.a.
	Kalibracja	Dwukanałowy
	Stała czasowa τ (63%) w kanale wentylacyjnym	Typowo 33 s przy 1 m/s

Dane techniczne

Specyfikacja czujnika LZO	Technologia elementu pomiarowego	Czujnik gazu wykorzystujący półprzewodnikowe tlenki metali	
	Zakres pomiarowy	0...100% LZO (odpowiednik 0...5000 ppb TVOC)	
	Kalibracja	Automatyczna kalibracja	
Specyfikacja czujnika temperatury	Zakres pomiarowy	0...50°C [32...122°F]	
	Dokładność pomiaru temperatury, czujnik aktywny	±0.3°C @ 25°C [±0.5°F @ 77°F]	
	Stabilność długoterminowa	±0.04°C p.a. @ 21°C [±0.07°F p.a. @ 70°F]	
	Stała czasowa τ (63%) w kanale wentylacyjnym	Typowo 125 s przy 3 m/s	
Dane dotyczące bezpieczeństwa	Klasa ochronności IEC/EN	III, Napięcie bezpieczne - niskie (SELV)	
	Źródło zasilania UL	Class 2 Supply	
	Kategoria ochronna obudowy IEC/EN	IP65	
	Stopień ochrony NEMA/UL	NEMA 4X	
	Enclosure	UL, typ obudowy 4X	
	Deklaracja zgodności UE	Oznakowanie CE	
	Certyfikat IEC/EN	IEC/EN 60730-1	
	Norma jakości	ISO 9001	
	UL Approval	cULus acc. to UL60730-1A/-2-9, CAN/CSA E60730-1/-2-9	
	Rodzaj czynności	Type 1	
	Odporność na impulsy napięciowe - zasilanie	0.8 kV	
	Stopień zanieczyszczenia	3	
	Wilgotność otoczenia	Maks. 95% wilgotność wzgl., brak kondensacji	
	Temperatura otoczenia	0...50°C [32...122°F]	
	Wilgotność czynnika	Maks. 95% wilgotność wzgl., brak kondensacji	
	Temperatura czynnika	0...50°C [32...122°F]	
	Przepływ powietrza w warunkach roboczych	min. 0,3 m/s maks. 12 m/s	
	Materiały	Przepust kablowy	PA6, czerń
		Obudowa	Pokrywa: PC, pomarańczowa Spód: PC, pomarańczowy Uszczelka: NBR70, czarna Odporny na promieniowanie UV
		Materiał sondy	PA6, czerń

Uwagi dotyczące bezpieczeństwa



Urządzenie to jest przeznaczone do stosowania w stacjonarnych instalacjach grzewczych, wentylacyjnych i klimatyzacyjnych. Nie wolno go stosować w innych obszarach zastosowania niż wymienione w dokumentacji. Wszelkie modyfikacje wymagają uzyskania uprzedniej aprobaty producenta. Urządzenie nie może być używane w sprzęcie, który w razie awarii może spowodować zagrożenie dla ludzi, zwierząt lub mienia.

Przed przystąpieniem do prac montażowych upewnić się, czy zostało odłączone zasilanie. Produktu nie wolno podłączać do sprzętu, który jest podłączony do zasilania!

Prace montażowe muszą być wykonywane przez osoby o odpowiednich uprawnieniach. Trzeba przestrzegać wszystkich mających zastosowanie norm i przepisów dotyczących instalowania i montażu.

Urządzenie zawiera elementy elektryczne i elektroniczne. Nie wolno go wyrzucać z odpadami komunalnymi. Ze zużytym lub uszkodzonym urządzeniem trzeba postępować zgodnie z obowiązującymi przepisami dotyczącymi utylizacji odpadów.

Uwagi

Ogólne uwagi dotyczące czujników

Największe błędy pomiarowe występują przy granicach zakresu pomiarowego, dlatego przetworniki pomiarowe powinny zawsze pracować w pobliżu środka zakresu pomiarowego. Układy elektroniczne przetwornika powinny pracować przy stałej temperaturze otoczenia. Przetworniki muszą pracować przy stałej wartości napięcia zasilania ($\pm 0,2$ V). Instalacja elektryczna musi być zabezpieczona przed powstawaniem przepięć spowodowanych załączaniem/wyłączaniem zasilania.

Uwaga: występujące przeciągi zwiększają skuteczność rozpraszania ciepła wydzielającego się wewnątrz czujnika. Z tego powodu mogą wystąpić tymczasowe fluktuacje mierzonej temperatury.

Ciepło rozpraszane przez układy elektroniczne

Czujniki temperatury z podzespołami elektronicznymi zawsze wydzielają ciepło, które wpływa na pomiar temperatury powietrza. Moc wydzielana przez aktywne czujniki temperatury rośnie liniowo wraz z napięciem zasilania. Dlatego pomiary temperatury trzeba uwzględnić ciepło wydzielane przez układy elektroniczne.

Gdy napięcie robocze jest stabilne ($\pm 0,2$ V), odbywa się to poprzez dodanie lub odjęcie stałej wartości przesunięcia. Przetworniki Belimo są przystosowane do pracy przy różnych napięciach roboczych, jednak ze względów technicznych producent może wprowadzić poprawkę tylko dla jednej wartości napięcia. Przetworniki 0...10 V / 40...20 mA są standardowo ustawione na napięcie robocze rzędu 24 V prądu stałego. Oznacza to, że przy tej wartości napięcia sygnał wyjściowy jest obciążony najmniejszym błędem. Przy innych napięciach roboczych, wartość bezwzględna błędu pomiarowego będzie większa z powodu zmian mocy rozpraszanej przez układy elektroniczne.

Jeśli w toku późniejszej pracy wystąpi konieczność ponownego przestawiania bezpośrednio na aktywnym czujniku, można tego dokonać, wykorzystując następujące metody przestawiania.

- W przypadku czujników z NFC lub kluczem sprzętowym - za pomocą odpowiedniej aplikacji Belimo
- W przypadku czujników z potencjometrem wyważenia - na płycie czujników
- W przypadku czujników na szynie - za pośrednictwem interfejsu szyny z wykorzystaniem odpowiedniej zmiennej w oprogramowaniu

Wymagania dotyczące czynnika

Aby zapewnić ciągłe i optymalne działanie czujnika, powietrze musi być wolne od kurzu lub innych zanieczyszczeń, które mogłyby gromadzić się na elemencie pomiarowym.

Uwagi
Uwaga dotycząca zastosowania czujników jakości powietrza LZO

Czujniki mieszaniny gazów wykrywają obecność gazów i oparów, w skład których wchodzi węglowodany, a mówiąc ogólnie, gazy ulegające utlenianiu (spalaniu), tj. zapachy, perfumy, opary płynów czyszczących, dym nikotynowy, opary wydzielające się nowych produktów (mebli, dywanów, farb, klejów itp.). Czujnik nie dostarcza jednak informacji o poszczególnych gazach.

Czujnik wymaga wygrzewania przed rozpoczęciem pomiarów i zapewnia wiarygodne odczyty po około 90 min.

W odróżnieniu do bezwonne dwutlenku węgla, lotne związki organiczne (LZO) mają charakterystyczny zapach.

Nie dotykać powierzchni pomiarowej czujnika. Dotknięcie powierzchni pomiarowej skutkuje unieważnieniem gwarancji.

Informacja o automatycznym kalibrowaniu CO₂

We wszystkich czujnikach CO₂ występuje zjawisko dryftu, wynikające ze starzenia się podzespołów. Z tego powodu konieczne jest przeprowadzanie ponownej kalibracji lub wymiany aparatów. W odróżnieniu od powszechnie stosowanych czujników z funkcją ABC-Logic, czujniki z technologią dwukanałową są wyposażone w funkcję automatycznej kalibracji. Czujniki z automatyczną kalibracją dwukanałową mogą być stosowane tam, gdzie jest wymagana praca ciągła, np. w szpitalach oraz innych obiektach użyteczności publicznej. Nie jest konieczne przeprowadzanie ręcznej kalibracji.

Części zawarte w zestawie

Opis	Typ
Kołnierz montażowy do czujnika kanałowego 19.5 mm, do max. 120°C [248°F], Tworzywo sztuczne	A-22D-A35

Akcesoria

Akcesoria opcjonalne	Opis	Typ
	Zapasowy filtr końcówka sondy czujnika, siatka drutowa, Stal nierdzewna	A-22D-A06
	Adapter przyłącza flex conduit, M20x1.5, do dławnicy kablowej 1x 6 mm, Wielopak 10 szt.	A-22G-A01.1
	Płyta montażowa Obudowa L	A-22D-A10
Narzędzia	Opis	Typ
	Belimo Duct Sensor Assistant App	Belimo Duct Sensor Assistant App
	Klucz Bluetooth do aplikacji Belimo Duct Sensor Assistant	A-22G-A05
	* Adapter Bluetooth A-22G-A05	
	Certyfikowany i dostępny w Ameryce Północnej, Unii Europejskiej, krajach EFTA oraz Wielkiej Brytanii.	

Serwisowanie

Podłączanie narzędzi Czujnik można obsługiwać i parametryzować przy użyciu aplikacji Belimo Duct Sensor Assistant. W celu umożliwienia łączności między aplikacją Belimo Duct Sensor Assistant a czujnikiem Belimo jest niezbędny adapter Bluetooth USB.

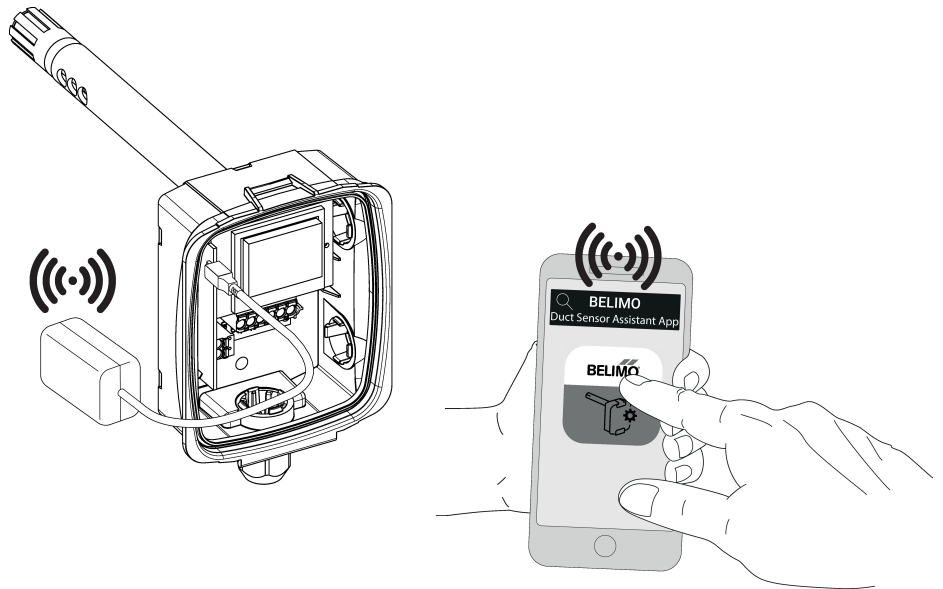
Do standardowego obsługiwanie i parametryzowania czujnika nie są potrzebne ani adapter Bluetooth USB, ani aplikacja Belimo Duct Sensor Assistant App are not needed. Czujnik jest dostarczany ze wstępnie skonfigurowanymi ustawieniami fabrycznymi, które podano powyżej.

Wymagania:

- adapter Bluetooth (nr katalogowy Belimo: A-22G-A05)
- smartfon z interfejsem Bluetooth
- - aplikacja Belimo Duct Sensor Assistant (dostępna w sklepach Google Play i Apple App Store)

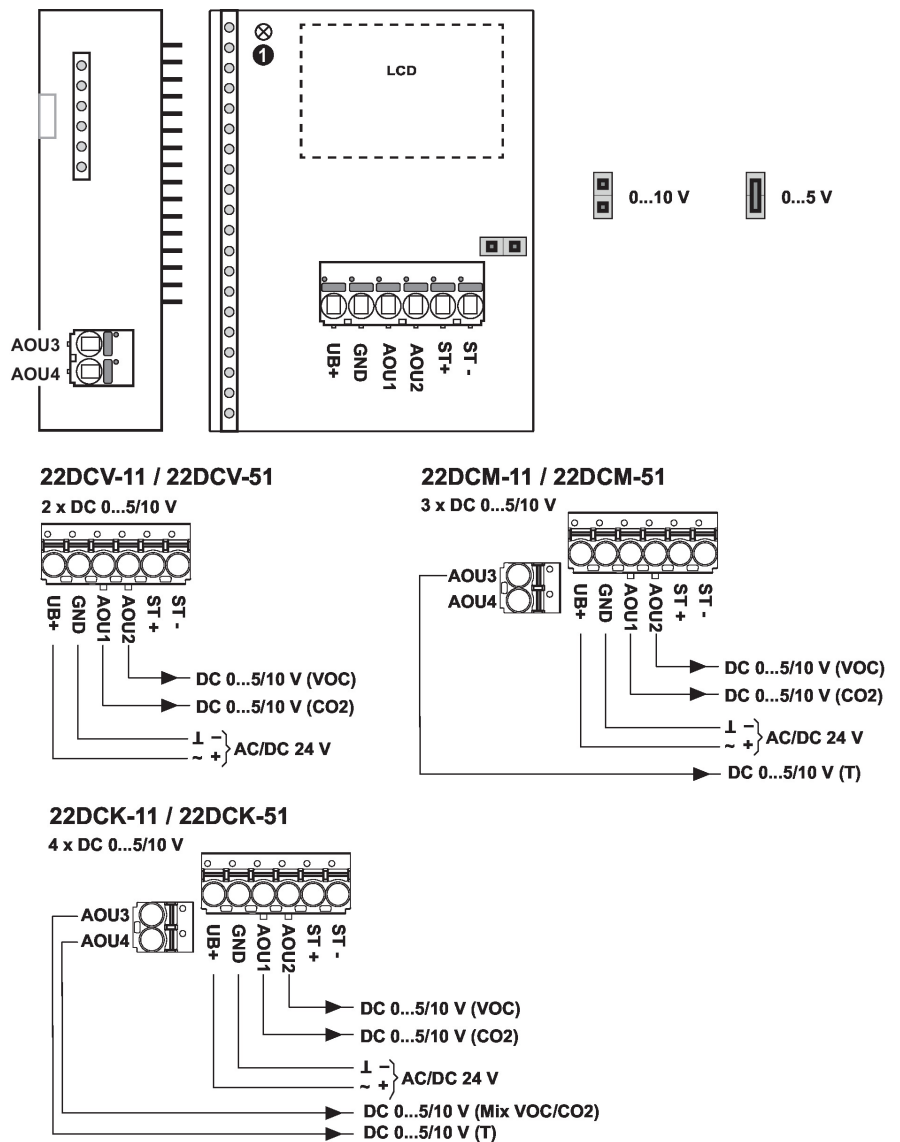
Procedura:

- Podłączyć adapter Bluetooth do gniazda Micro-USB w czujniku lub przy użyciu płytki drukowanej interfejsu.
- Nawiązać połączenie między smartfonem a adapterem Bluetooth.
- W aplikacji Belimo Duct Sensor Assistant wybrać parametryzowanie.



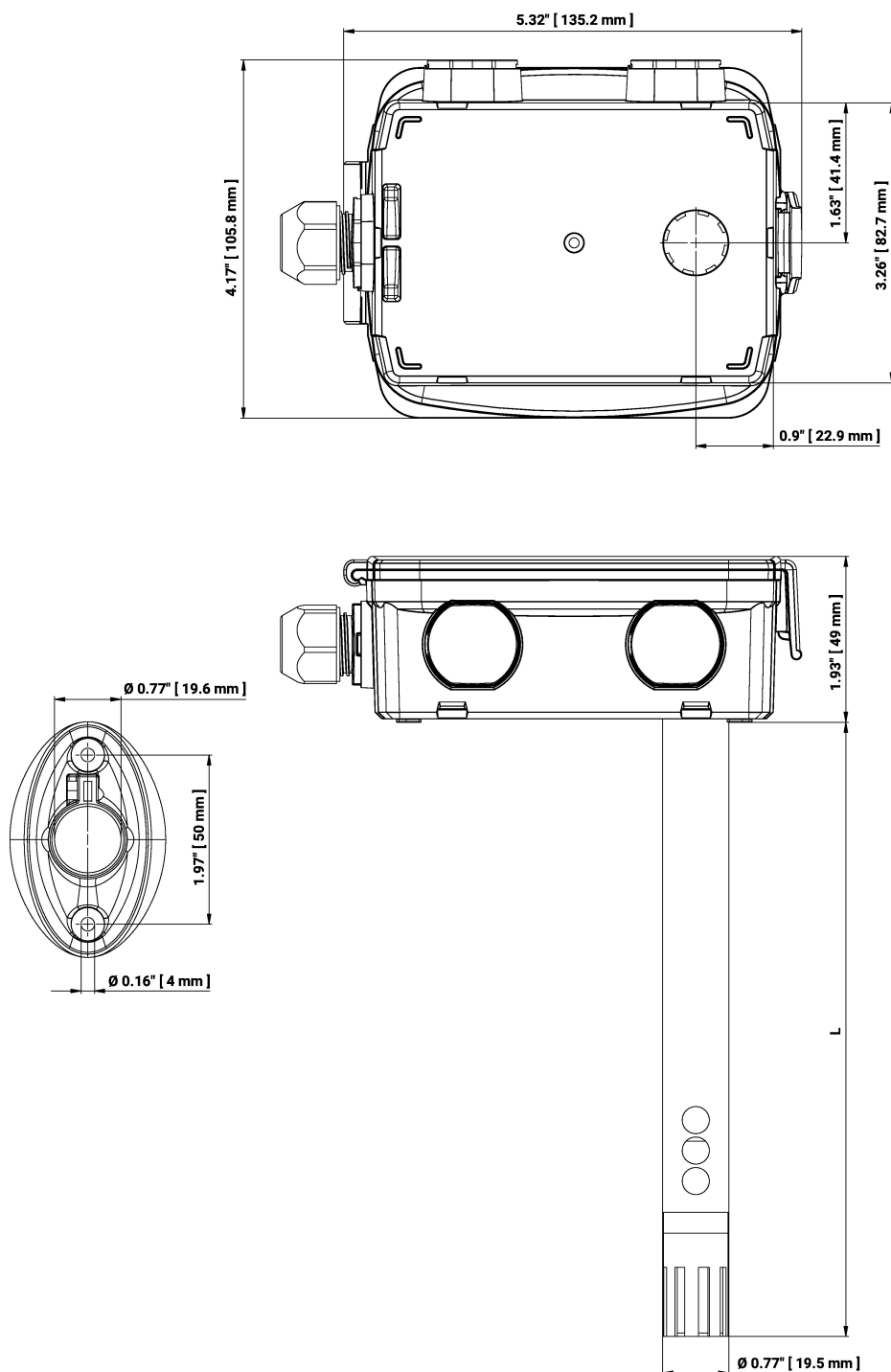
Schemat połączeń

Schemat połączeń do 22DC...1, 22DTC...1


Szczegółowa dokumentacja

Sygnał mieszany (AOU4), generowany przez niektóre urządzenia, jest wynikiem obliczeń uwzględniających wartości pomiarowe z czujników lotnych związków organicznych (LZO) i CO₂ w celu określenia łącznego wyniku oceny jakości powietrza. Przy ustawieniu fabrycznym uwzględniane jest 50% sygnału LZO + 50% sygnału CO₂.

Wymiary



Typ	Długość sondy	Masa
22DCK-11	180 mm	0.28 kg
22DCM-11	180 mm	0.28 kg
22DCV-11	150 mm	0.25 kg

Dodatkowa dokumentacja

- Instrukcje montażu
- Dodatkowe informacje o czujnikach LZO