

Czujnik kanałowy CO₂ / wilgotności / temperatury

Do pomiaru stężenia CO₂, ze zintegrowanym czujnikiem temperatury i wilgotności. Dwukanałowy pomiar stężenia CO₂. Z komunikacją BACnet MS/TP i zintegrowanym wyjściem 0...10 V. Obudowa NEMA 4 / IP65.



Przegląd typów

Typ	Communication	Wyjście aktywnego czujnika CO ₂	Wyjście aktywnego czujnika temperatury
22DTM-16	BACnet MS/TP	0...5 V, 0...10 V	0...5 V, 0...10 V

Dane techniczne

Dane elektryczne	Napięcie znamionowe	AC/DC 24 V	
	Zakres roboczy	AC 19...29 V / DC 15...35 V	
	Pobór mocy AC	4.3 VA	
	Pobór mocy DC	2.3 W	
	Połączenie elektryczne	Wtykany blok zacisków sprężynowych maks. 2.5 mm ²	
	Wejście kablowe	Dławnica kablowa z odciążeniem kabla 2x ø6 mm	
Komunikacja po szynie danych	Communication	BACnet MS/TP	
	Liczba węzłów	BACnet, patrz opis interfejsu	
Dane funkcjonalne	Zastosowanie	Powietrze	
	Wyjście napięciowe	2 x 0...5 V, 0...10 V, min. rezystancja 10 kΩ	
	Uwaga dotycząca wyjścia czujnika aktywnego	Sygnal wyjściowy 0...5/10 V regulowany zworą	
Dane pomiarowe	Wartości pomiarowe	CO ₂ Wilgotność Wilgotność bezwzględna Punkt rosy Entalpia Temperatura	
	Specyfikacja czujnika CO₂	Technologia elementu pomiarowego	NDIR (niedyspersyjna absorpcja podczerwieni) dwukanałowy
		Zakres pomiarowy	Ustawienie fabryczne: 0...2000 ppm Z A-22G-A05: 0...5000 ppm
		Dokładność	±(50 ppm + 3% wartości mierzonej)
		Stabilność długoterminowa	±50 ppm p.a.
Kalibracja		Automatyczna kalibracja Dwukanałowy	
Stała czasowa τ (63%) w kanale wentylacyjnym		Typowo 33 s przy 1 m/s	

Specyfikacja czujnika temperatury	Zakres pomiarowy	Regulowany poprzez BACnet 0...50°C [32...122°F] (ustawienie fabryczne) Uwaga: maks. temperatura mierzona jest ograniczona maks. temperaturą czynnika (patrz Dane dotyczące bezpieczeństwa)	
	Dokładność pomiaru temperatury, czujnik aktywny	±0.3°C @ 25°C [±0.5°F @ 77°F]	
	Stabilność długoterminowa	±0.05°C p.a. @ 21°C [±0.09°F p.a. @ 70°F]	
	Kalibracja	Automatyczna kalibracja Dwukanałowy	
	Stała czasowa t (63%) w kanale wentylacyjnym	Typowo 125 s przy 3 m/s	
Specyfikacja czujnika wilgotności	Technologia elementu pomiarowego	z filtrem siatkowym z drutu ze stali nierdzewnej	
	Zakres pomiarowy	Regulowany poprzez BACnet Ustawienie fabryczne: 0...100% wilgotności wzgl.	
	Zakres pomiarowy wilgotności bezwzględnej	Regulowany poprzez BACnet Ustawienie fabryczne: 0...50 g/m ³	
	Zakres pomiarowy entalpii	Regulowany poprzez BACnet Ustawienie fabryczne: 0...85 kJ/kg	
	Zakres pomiarowy punktu rosy	Regulowany poprzez BACnet Ustawienie fabryczne: 0...50°C [-30...120°F]	
	Dokładność	±2% dla 0...80% wilg. wzgl. przy 25°C	
	Stabilność długoterminowa	±0.3% RH p.a. @ 21°C @ 50% RH	
	Kalibracja	Automatyczna kalibracja Dwukanałowy	
	Stała czasowa t (63%) w kanale wentylacyjnym	Typowo 10 s przy 3 m/s	
	Dane dotyczące bezpieczeństwa	Klasa ochronności IEC/EN	III, Napięcie bezpieczne - niskie (SELV)
Źródło zasilania UL		Class 2 Supply	
Kategoria ochronna obudowy IEC/EN		IP65	
Stopień ochrony NEMA/UL		NEMA 4X	
Enclosure		UL, typ obudowy 4X	
Deklaracja zgodności UE		Oznakowanie CE	
Certyfikat IEC/EN		IEC/EN 60730-1	
Norma jakości		ISO 9001	
UL Approval		cULus acc. to UL60730-1A/-2-9/-2-13, CAN/CSA E60730-1/-2-9	
Rodzaj czynności		Type 1	
Odporność na impulsy napięciowe - zasilanie		0.8 kV	
Stopień zanieczyszczenia		3	
Wilgotność otoczenia		Maks. 95% wilgotność wzgl., brak kondensacji	
Temperatura otoczenia		0...50°C [32...122°F]	
Wilgotność czynnika		Maks. 95% wilgotność wzgl., brak kondensacji	
Temperatura czynnika		0...50°C [32...122°F]	
Przepływ powietrza w warunkach roboczych		min. 0,3 m/s maks. 12 m/s	
Materiały		Przepust kablowy	PA6, czerń

Dane techniczne

Materiały	Obudowa	Pokrywa: PC, pomarańczowa Spód: PC, pomarańczowy Uszczelka: NBR70, czarna Odporny na promieniowanie UV
	Materiał sondy	PA6, czerń

Uwagi dotyczące bezpieczeństwa


Urządzenie to jest przeznaczone do stosowania w stacjonarnych instalacjach grzewczych, wentylacyjnych i klimatyzacyjnych. Nie wolno go stosować w innych obszarach zastosowania niż wymienione w dokumentacji. Wszelkie modyfikacje wymagają uzyskania uprzedniej aprobaty producenta. Urządzenie nie może być używane w sprzęcie, który w razie awarii może spowodować zagrożenie dla ludzi, zwierząt lub mienia.

Przed przystąpieniem do prac montażowych upewnić się, czy zostało odłączone zasilanie. Produktu nie wolno podłączać do sprzętu, który jest podłączony do zasilania!

Prace montażowe muszą być wykonywane przez osoby o odpowiednich uprawnieniach. Trzeba przestrzegać wszystkich mających zastosowanie norm i przepisów dotyczących instalowania i montażu.

Urządzenie zawiera elementy elektryczne i elektroniczne. Nie wolno go wyrzucać z odpadami komunalnymi. Ze zużytym lub uszkodzonym urządzeniem trzeba postępować zgodnie z obowiązującymi przepisami dotyczącymi utylizacji odpadów.

Uwagi

Ogólne uwagi dotyczące czujników Największe błędy pomiarowe występują przy granicach zakresu pomiarowego, dlatego przetworniki pomiarowe powinny zawsze pracować w pobliżu środka zakresu pomiarowego. Układy elektroniczne przetwornika powinny pracować przy stałej temperaturze otoczenia. Przetworniki muszą pracować przy stałej wartości napięcia zasilania ($\pm 0,2$ V). Instalacja elektryczna musi być zabezpieczona przed powstawaniem przepięć spowodowanych załączaniem/wyłączaniem zasilania.

Uwaga: występujące przeciągi zwiększają skuteczność rozpraszania ciepła wydzielającego się wewnątrz czujnika. Z tego powodu mogą wystąpić tymczasowe fluktuacje mierzonej temperatury.

Ciepło rozpraszane przez układy elektroniczne Czujniki temperatury z podzespołami elektronicznymi zawsze wydzielają ciepło, które wpływa na pomiar temperatury powietrza. Moc wydzielana przez aktywne czujniki temperatury rośnie liniowo wraz z napięciem zasilania. Dlatego pomiarze temperatury trzeba uwzględnić ciepło wydzielane przez układy elektroniczne.

Gdy napięcie robocze jest stabilne ($\pm 0,2$ V), odbywa się to poprzez dodanie lub odjęcie stałej wartości przesunięcia. Przetworniki Belimo są przystosowane do pracy przy różnych napięciach roboczych, jednak ze względów technicznych producent może wprowadzić poprawkę tylko dla jednej wartości napięcia. Przetworniki 0...10 V / 40...20 mA są standardowo ustawione na napięcie robocze rzędu 24 V prądu stałego. Oznacza to, że przy tej wartości napięcia sygnał wyjściowy jest obciążony najmniejszym błędem. Przy innych napięciach roboczych, wartość bezwzględna błędu pomiarowego będzie większa z powodu zmian mocy rozpraszanej przez układy elektroniczne.

Jeśli w toku późniejszej pracy wystąpi konieczność ponownego przestawiania bezpośrednio na aktywnym czujniku, można tego dokonać, wykorzystując następujące metody przestawiania.

- W przypadku czujników z NFC lub kluczem sprzętowym - za pomocą odpowiedniej aplikacji Belimo

- W przypadku czujników z potencjometrem wyważenia - na płycie czujników

- W przypadku czujników na szynie - za pośrednictwem interfejsu szyny z wykorzystaniem odpowiedniej zmiennej w oprogramowaniu

Wymagania dotyczące czynnika Aby zapewnić ciągłe i optymalne działanie czujnika, powietrze musi być wolne od kurzu lub innych zanieczyszczeń, które mogłyby gromadzić się na elemencie pomiarowym.

Uwagi
Uwaga dotycząca zastosowania czujników wilgotności

Czujnik wilgotności jest elementem bardzo wrażliwym. Dotykanie elementu pomiarowego lub narażenie go na działanie agresywnych substancji, takich jak chlor, ozon, amoniak, nadtlenek wodoru, etanol (tzn. jako środek czyszczący) może pogorszyć dokładność pomiarów.

Długoterminowa praca poza zalecanymi warunkami (5...50°C i 20...80% RH) może doprowadzić do czasowego wystąpienia błędu systematycznego. Gdy warunki będą ponownie mieścić się w zalecanym zakresie, efekt ten zniknie.

Informacja o automatycznym kalibrowaniu CO₂

We wszystkich czujnikach CO₂ występuje zjawisko dryftu, wynikające ze starzenia się podzespołów. Z tego powodu konieczne jest przeprowadzanie ponownej kalibracji lub wymiany aparatów. W odróżnieniu od powszechnie stosowanych czujników z funkcją ABC-Logic, czujniki z technologią dwukanałową są wyposażone w funkcję automatycznej kalibracji. Czujniki z automatyczną kalibracją dwukanałową mogą być stosowane tam, gdzie jest wymagana praca ciągła, np. w szpitalach oraz innych obiektach użyteczności publicznej. Nie jest konieczne przeprowadzanie ręcznej kalibracji.

Części zawarte w zestawie

Opis	Typ
Kołnierz montażowy do czujnika kanałowego 19.5 mm, do max. 120°C [248°F], Tworzywo sztuczne	A-22D-A35
Dławnica kablowa z odciążeniem ø6...8 mm	

Akcesoria

Akcesoria opcjonalne	Opis	Typ
	Zapasowy filtr końcówka sondy czujnika, siatka drutowa, Stal nierdzewna	A-22D-A06
	Adapter przyłącza flex conduit, M20x1.5, do dławnicy kablowej 1x 6 mm, Wielopak 10 szt.	A-22G-A01.1
	Adapter przyłącza flex conduit, M20, do dławnicy kablowej 2x 6 mm, Wielopak 10 szt.	A-22G-A02.1
	Płyta montażowa Obudowa L	A-22D-A10
Narzędzia	Opis	Typ
	Belimo Duct Sensor Assistant App	Belimo Duct Sensor Assistant App
	Klucz Bluetooth do aplikacji Belimo Duct Sensor Assistant	A-22G-A05
	* Adapter Bluetooth A-22G-A05	
	Certyfikowany i dostępny w Ameryce Północnej, Unii Europejskiej, krajach EFTA oraz Wielkiej Brytanii.	

Serwisowanie

Podłączanie narzędzi Czujnik można obsługiwać i parametryzować przy użyciu aplikacji Belimo Duct Sensor Assistant. W celu umożliwienia łączności między aplikacją Belimo Duct Sensor Assistant a czujnikiem Belimo jest niezbędny adapter Bluetooth USB.

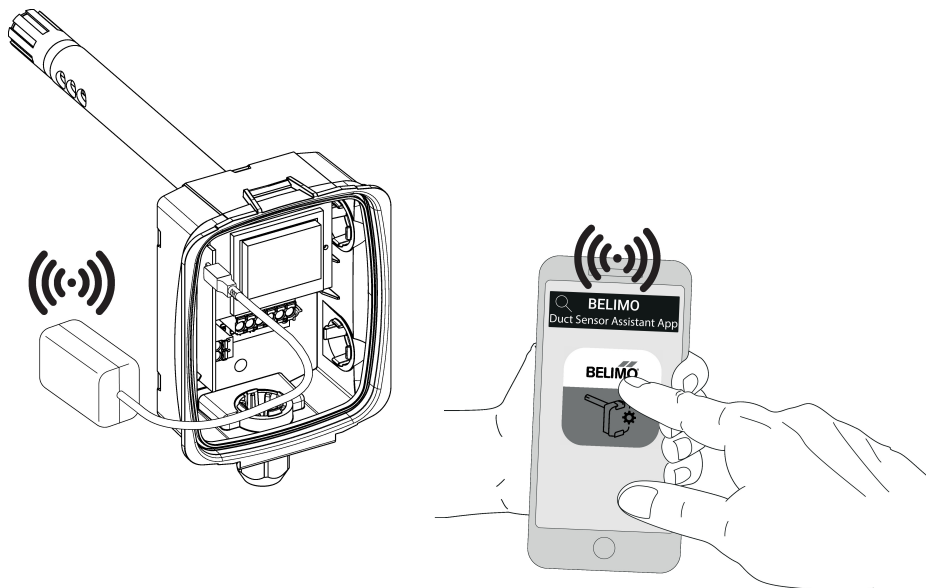
Do standardowego obsługiwanie i parametryzowania czujnika nie są potrzebne ani adapter Bluetooth USB, ani aplikacja Belimo Duct Sensor Assistant App are not needed. Czujnik jest dostarczany ze wstępnie skonfigurowanymi ustawieniami fabrycznymi, które podano powyżej.

Wymagania:

- adapter Bluetooth (nr katalogowy Belimo: A-22G-A05)
- smartfon z interfejsem Bluetooth
- - aplikacja Belimo Duct Sensor Assistant (dostępna w sklepach Google Play i Apple App Store)

Procedura:

- Podłączyć adapter Bluetooth do gniazda Micro-USB w czujniku lub przy użyciu płytki drukowanej interfejsu.
- Nawiązać połączenie między smartfonem a adapterem Bluetooth.
- W aplikacji Belimo Duct Sensor Assistant wybrać parametryzowanie.



Schemat połączeń



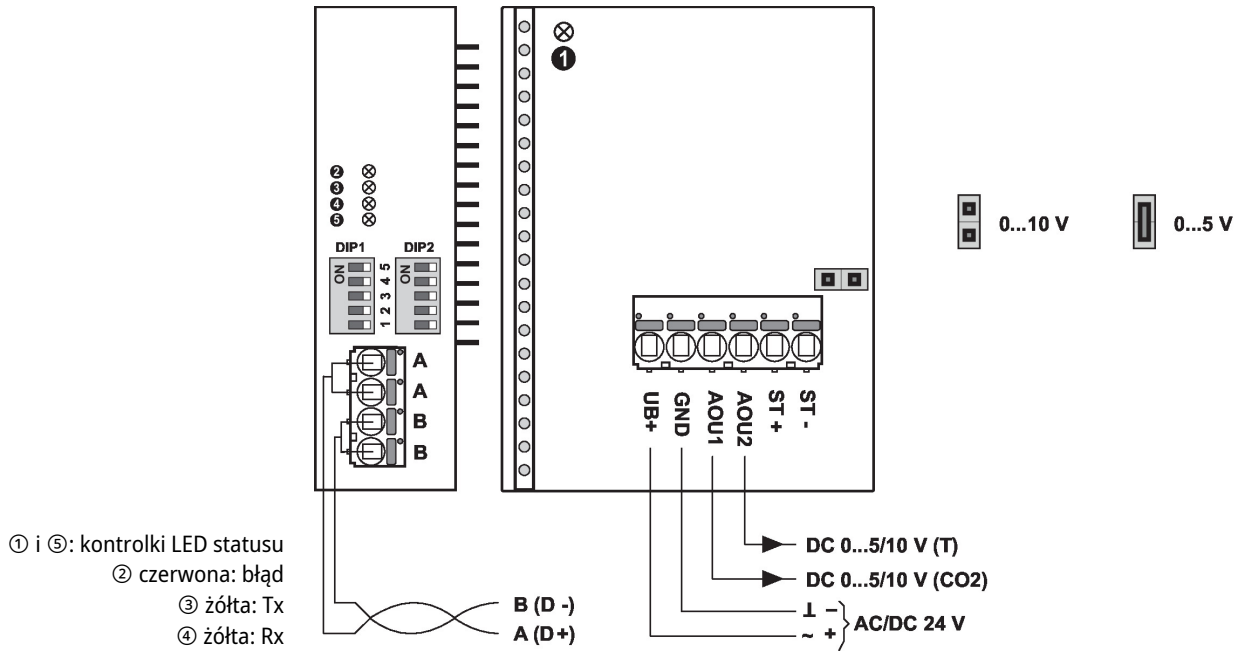
Uwagi

Zasilanie poprzez transformator bezpieczeństwa.

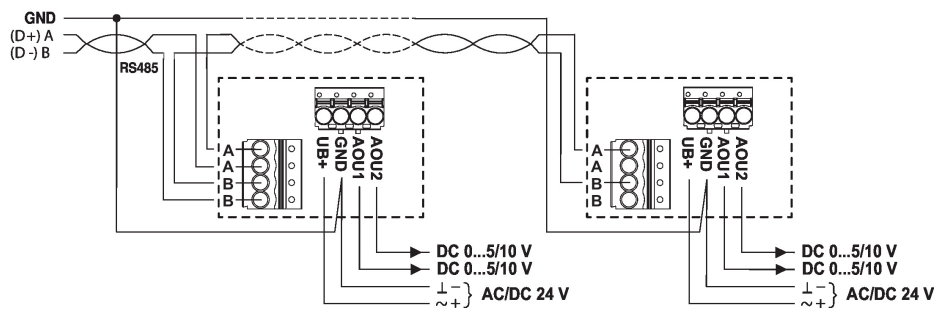
Okablowanie BACnet® (MS/TP) trzeba wykonać zgodnie z mającymi zastosowanie przepisami RS-485.

Masa sieci BACnet: linie zasilania oraz sygnałowa nie są izolowane galwanicznie. Zaciski masy poszczególnych urządzeń trzeba połączyć ze sobą.

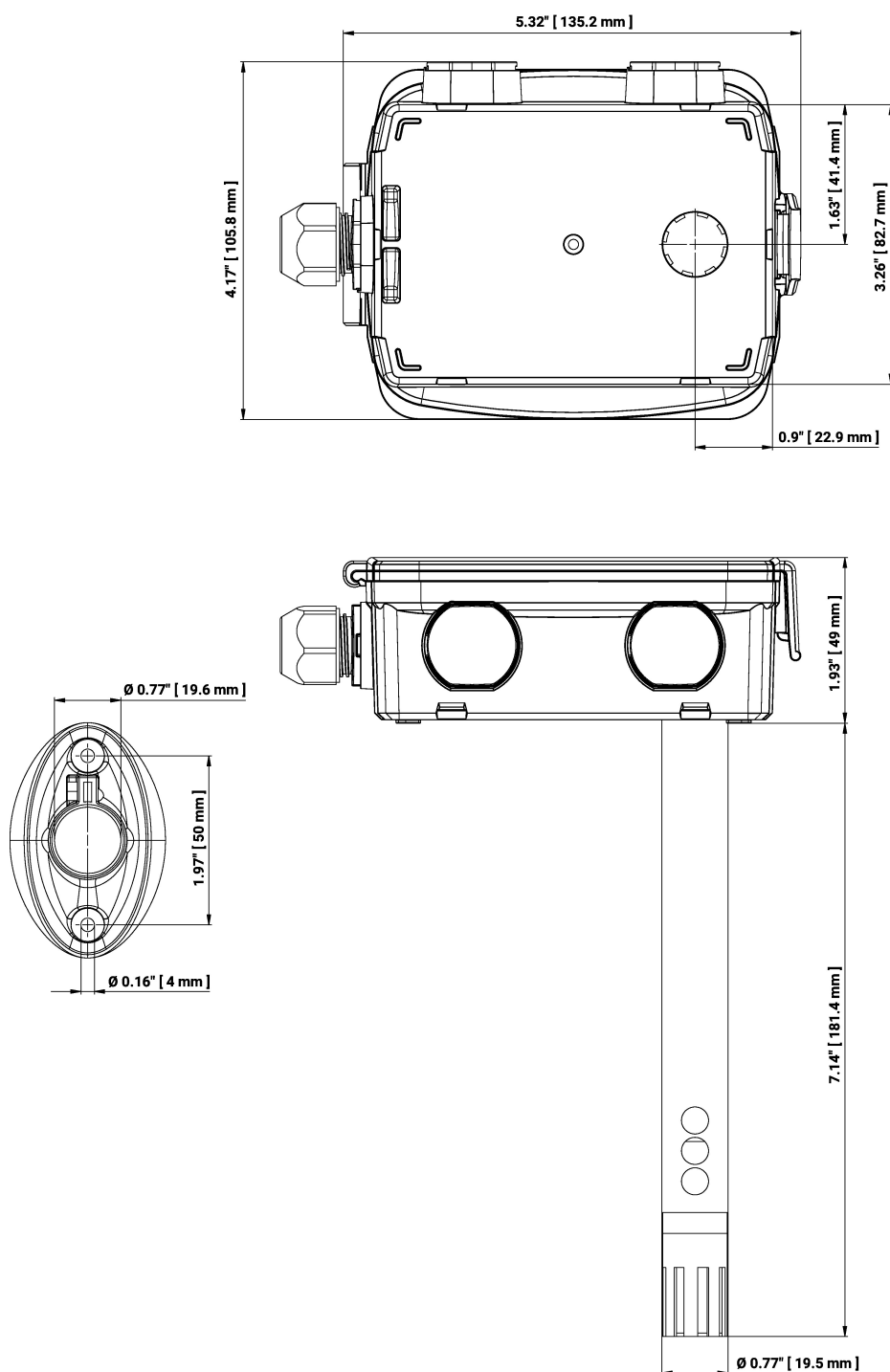
Schemat połączeń


Szczegółowa dokumentacja

Informacje dotyczące oświadczenia o zgodności implementacji protokołu (PICS), adresach MAC oraz zakończeniu szyny (przełączniki DIP1 i DIP2) zamieszczono w oddzielnym dokumencie.

Okablowanie RS485 BACnet MS/TP


Wymiary



Typ	Długość sondy	Masa
22DTM-16	180 mm	0.28 kg

Dodatkowa dokumentacja

- Opis interfejsu BACnet
- Instrukcje montażu