

Zawór kulowy Zamknij/Otwórz, 2-drog., Gwint wewnętrzny

- Zastosowania w instalacjach wody pitnej
- Certyfikaty ACS, DVGW, WRAS, ÜA
- Bezołowiowy (LF) i odporny na odcynkowanie (CR)
- Szczelny (nie przepuszcza pęcherzyków powietrza)



Przegląd typów

Typ	DN	Rp ["]	Kvs [m ³ /h]	PN
C215QPW-N	15	1/2	16	40

Dane techniczne

Dane funkcjonalne	Certyfikat dla wody pitnej	ACS DVGW WRAS ÜA
	Czynnik	Woda pitna
	Temperatura czynnika	5...100°C [41...212°F]
	Ciśnienie zamknięcia Δp_s	1600 kPa
	Różnica ciśnień Δp_{max}	200kPa
	Dopuszczalne przecieki	nieprzepuszczający pęcherzyków powietrza, klasa szczelności A (EN 12266-1)
	Kąt obrotu	90°
	Przyłącze rurowe	Gwint wewnętrzny wg. ISO 7-1
	Pozycja montażu	pionowe do poziomego (względem wrzeciona)
	Kategoria dokumentu	bezobsługowy
Materiały	Korpus zaworu	Bezołowiowy i odporny na odcynkowanie (ISO 6509) mosiądz (CW511L)
	Element zamykający	Bezołowiowy i odporny na odcynkowanie (ISO 6509) mosiądz (CW511L), chromowany
	Oś	Bezołowiowy i odporny na odcynkowanie (ISO 6509) mosiądz (CW511L)
	Uszczelnienie osi	EPDM
	Gniazdo	PTFE

Uwagi dotyczące bezpieczeństwa



- Aby uniknąć pogorszenia jakości wody pitnej oraz utrzymać prawidłowe działanie zaworu, zawór trzeba przestawiać przynajmniej raz w tygodniu.
- Zawór jest przeznaczony do stosowania w stacjonarnych instalacjach wody pitnej. Nie wolno go stosować w dziedzinach innych niż wymienione w dokumentacji, w szczególności nie może być stosowany w samolotach ani innych środkach transportu powietrznego.
- Prace montażowe muszą być wykonywane przez osoby o odpowiednich uprawnieniach. Trzeba przestrzegać wszystkich mających zastosowanie norm i przepisów dotyczących instalowania i montażu.
- Użytkownik nie może ani wymieniać, ani naprawiać żadnych elementów zaworu.
- Zaworu nie wolno wyrzucać z odpadami komunalnymi. Ze zużytym lub uszkodzonym urządzeniem trzeba postępować zgodnie z obowiązującymi przepisami dotyczącymi utylizacji odpadów.
- Charakterystykę przepływu sterowanych elementów trzeba ustalić zgodnie z obowiązującymi dyrektywami.

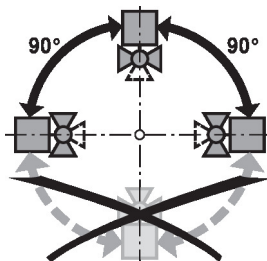
Cechy produktu

- Tryb pracy** Zawór kulowy Zamknij/Otwórz jest przestawiany przy użyciu siłownika obrotowego. Siłownik obrotowy jest sterowany sygnałem Zamknij/Otwórz. Zawór otwiera się, gdy wrzeciono jest obracane w lewo, natomiast zamyka się, gdy wrzeciono jest obracane w prawo.

Wskazówki dotyczące montażu

- Uwagi** Zawór kulowy jest elementem regulacyjnym. W celu zapewnienia prawidłowej pracy oraz wydłużenia okresu eksploatacji, instalacja musi być zabezpieczona przed zanieczyszczeniem cząstkami stałymi (np. odpryskami po spawaniu).

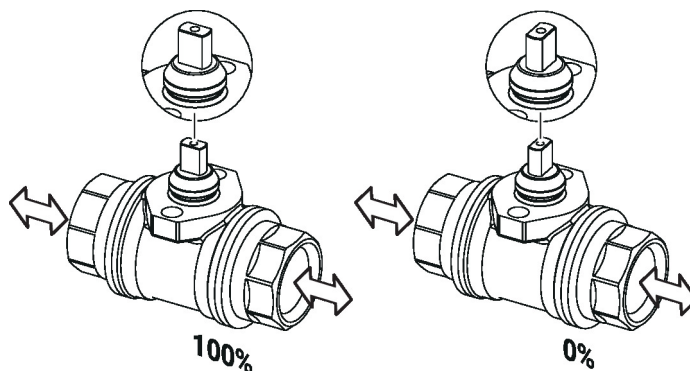
- Dozwolona pozycja montażu** Zawór kulowy można montować w pozycji od pionowej do poziomej. Nie wolno montować zaworu kulowego w pozycji wiszącej, tzn. z osią skierowaną do dołu.



- Serwisowanie** Zawory kulowe i siłowniki obrotowe są urządzeniami bezobsługowymi. Przed przystąpieniem do jakichkolwiek prac serwisowych przy elemencie regulacyjnym, trzeba odłączyć siłownik obrotowy od zasilania elektrycznego (w razie potrzeby przez odłączenie kabla zasilającego). Ponadto, w odpowiednim odcinku rurociągu trzeba wyłączyć pompy, jak również zamknąć odpowiednie zawory odcinające (w razie potrzeby odczekać do ostygnięcia rurociągu oraz zrównać ciśnienie w systemie z ciśnieniem otoczenia). Systemu nie wolno ponownie uruchamiać, dopóki zawór kulowy i siłownik obrotowy nie zostaną prawidłowo zamontowane zgodnie z instrukcjami, a rurociąg nie zostanie napełniony przez przeszkolony personel.

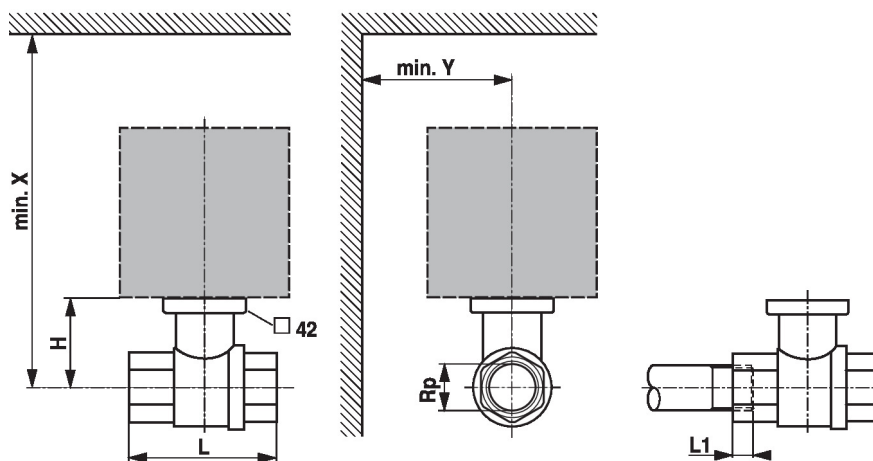
Wskazówki dotyczące montażu

Kierunek przepływu Trzeba również sprawdzić, czy kula znajduje się w prawidłowym położeniu (zgodnie z oznaczeniem na osi).



Wymiary

Rysunki wymiarowe



L1: maksymalna głębokość wkręcania.

X/Y: minimalna odległość od środka zaworu.

Wymiary siłownika zamieszczono w odpowiedniej karcie katalogowej siłownika.

Type	DN	Rp	L	L1	H	X	Y	
	[mm]	["]	[mm]	[mm]	[mm]	[mm]	[mm]	[kg]
C215QPW-N	15	1/2	64.4	15.5	18	115	35	0.38

Dodatkowa dokumentacja

- Karty katalogowe siłowników
- Instrukcje montażu zaworów kulowych i/lub siłowników