

Zawór kulowy Zamknij/Otwórz, 2-drog., Gwint wewnętrzny

- Zastosowania w instalacjach wody pitnej
- Certyfikat DVGW
- Certyfikat ACS
- Certyfikat WRAS
- Szczelny (nie przepuszcza pęcherzyków powietrza)



### Przegląd typów

Typ	DN	Rp ["]	kvs [m <sup>3</sup> /h]	PN
EXT-R215-B3-PW	15	1/2	28	10
EXT-R220-B3-PW	20	3/4	42	10
EXT-R225-B3-PW	25	1	70	10
EXT-R232-B4-PW	32	1 1/4	80	10
EXT-R240-B4-PW	40	1 1/2	125	10
EXT-R250-B5-PW	50	2	179	10

### Dane techniczne

<b>Dane funkcjonalne</b>	Certyfikat dla wody pitnej	Nr rej. DVGW: DW-6102CM0126 Numer rej. ACS: 20 ACC LY 082 Nr rej. WRAS: 1609315
	Czynnik	Woda pitna
	Temperatura czynnika	5...65°C [41...14°F]
	Temperatura czynnika, wskazówka	Dopuszczalne sporadyczne wzrosty temperatury do 90°C trwające nie dłużej niż 1 h
	Ciśnienie zamknięcia Δps	1000 kPa
	Różnica ciśnień Δpmax	1000 kPa
	Uwaga dotycząca różnicy ciśnień	200 kPa w celu zapewnienia cichej pracy
	Dopuszczalne przecieki	nieprzepuszczający pęcherzyków powietrza, klasa szczelności A (EN 12266-1)
	Kąt obrotu	90°
	Przyłącze rurowe	Gwint wewnętrzny zgodnie z ISO 7-1
	Pozycja montażu	pionowe do poziomego (względem wrzeciona)
	Kategoria dokumentu	bezobsługowy
<b>Materiały</b>	Korpus zaworu	Korpus z mosiądzu niklowanego (CW617N)
	Element zamykający	Mosiądz chromowany (CW617N)
	Oś	Mosiądz niklowany (CW617N)
	Uszczelnienie osi	EPDM
	Gniazdo	PTFE

## Uwagi dotyczące bezpieczeństwa



- Aby uniknąć pogorszenia jakości wody pitnej oraz utrzymać prawidłowe działanie zaworu, zawór trzeba przestawiać przynajmniej raz w tygodniu.
- Zawór jest przeznaczony do stosowania w stacjonarnych instalacjach wody pitnej. Nie wolno go stosować w dziedzinach innych niż wymienione w dokumentacji, w szczególności nie może być stosowany w samolotach ani innych środkach transportu powietrznego.
- Prace montażowe muszą być wykonywane przez osoby o odpowiednich uprawnieniach. Trzeba przestrzegać wszystkich mających zastosowanie norm i przepisów dotyczących instalowania i montażu.
- Użytkownik nie może ani wymieniać, ani naprawiać żadnych elementów zaworu.
- Zaworu nie wolno wyrzucać z odpadami komunalnymi. Ze zużytym lub uszkodzonym urządzeniem trzeba postępować zgodnie z obowiązującymi przepisami dotyczącymi utylizacji odpadów.
- Charakterystykę przepływu sterowanych elementów trzeba ustalić zgodnie z obowiązującymi dyrektywami.

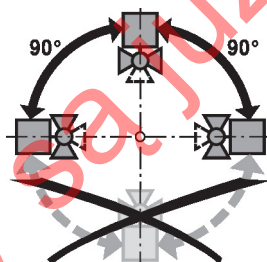
## Cechy produktu

**Zasada działania** Zawór kulowy Zamknij/Otwórz jest przestawiany przy użyciu siłownika obrotowego. Siłownik obrotowy jest sterowany sygnałem Zamknij/Otwórz. Zawór otwiera się, gdy wrzeciono jest obracane w lewo, natomiast zamyka się, gdy wrzeciono jest obracane w prawo.

## Wskazówki dotyczące montażu

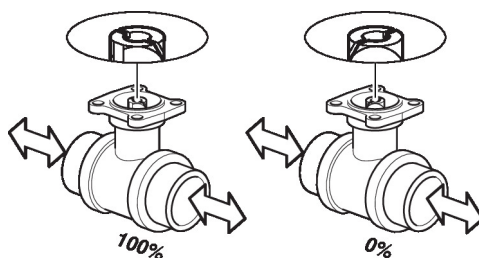
**Uwagi** Zawór kulowy jest elementem regulacyjnym. W celu zapewnienia prawidłowej pracy oraz wydłużenia okresu eksploatacji, instalacja musi być zabezpieczona przed zanieczyszczeniem cząstkami stałymi (np. odpryskami po spawaniu).

**Zalecane pozycje montażu** Zawór kulowy można montować w pozycji od pionowej do poziomej. Nie wolno montować zaworu kulowego w pozycji wiszącej, tzn. z osią skierowaną do dołu.





**Serwisowanie** Zawory kulowe i siłowniki obrotowe są urządzeniami bezobsługowymi. Przed przystąpieniem do jakichkolwiek prac serwisowych przy elemencie wykonawczym, trzeba odłączyć siłownik od zasilania elektrycznego (w razie potrzeby przez odłączenie kabla zasilającego). Ponadto, w odpowiednim odcinku rurociągu trzeba wyłączyć pompy, jak również zamknąć odpowiednie zawory odcinające (w razie potrzeby odczekać do ostygnięcia rurociągu oraz zrównać ciśnienie w systemie z ciśnieniem otoczenia). Systemu nie wolno ponownie uruchamiać, dopóki zawór kulowy i siłownik obrotowy nie zostaną prawidłowo zamontowane zgodnie z instrukcjami, a rurociąg nie zostanie napełniony przez przeszkolony personel.

**Kierunek przepływu** Trzeba też sprawdzić, czy kule znajdują się w prawidłowym położeniu (zgodnie z oznaczeniem na osi).



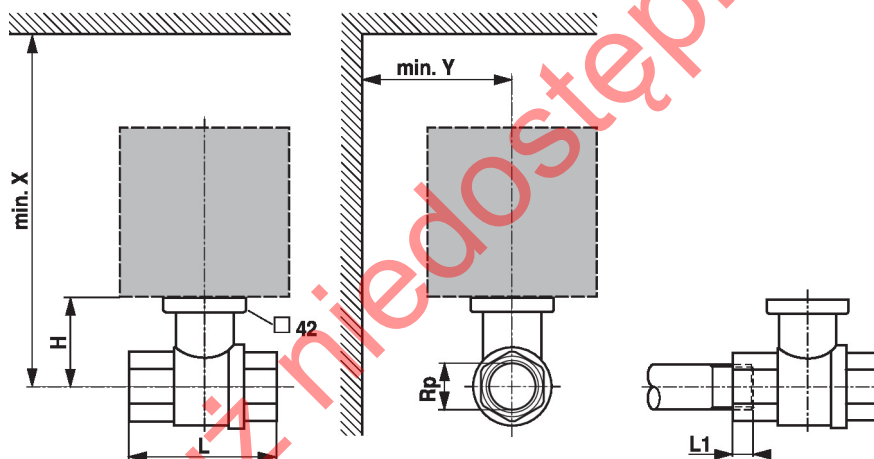
**Pasujące siłowniki**

Zawory EXT-R2..B.-PW mogą być wyposażone w siłowniki standardowe A) lub siłowniki z funkcją bezpieczeństwa B).

	A) 	B) 
<b>EXT-R215-B3-PW</b>	NR..A	NRF..A
<b>EXT-R220-B3-PW</b>	NR..A	NRF..A
<b>EXT-R225-B3-PW</b>	NR..A	NRF..A
<b>EXT-R232-B4-PW</b>	SR..A	SRF..A
<b>EXT-R240-B4-PW</b>	SR..A	SRF..A
<b>EXT-R250-B5-PW</b>	GR..-5	GRK..-5

A) Siłowniki standardowe

B) Siłowniki z funkcją bezpieczeństwa

**Wymiary**
**Rysunki wymiarowe**


L1: maksymalna głębokość wkręcania.

X/Y: minimalna odległość od środka zaworu.

Wymiary siłownika zamieszczono w odpowiedniej karcie katalogowej siłownika.

**Type**

Type	DN	Rp ["]	L [mm]	L1 [mm]	H [mm]	X [mm]	Y [mm]	
<b>EXT-R215-B3-PW</b>	15	1/2	59	13	53	250	90	0.38
<b>EXT-R220-B3-PW</b>	20	3/4	64	14	57	250	90	0.47
<b>EXT-R225-B3-PW</b>	25	1	81	16	61	250	90	0.69
<b>EXT-R232-B4-PW</b>	32	1 1/4	93	19	80	270	90	1.0
<b>EXT-R240-B4-PW</b>	40	1 1/2	102	19	86	270	90	1.2
<b>EXT-R250-B5-PW</b>	50	2	121	22	83	270	90	1.9

**Dodatkowa dokumentacja**

- Karty katalogowe siłowników
- Instrukcje montażu zaworów kulowych i/lub siłowników