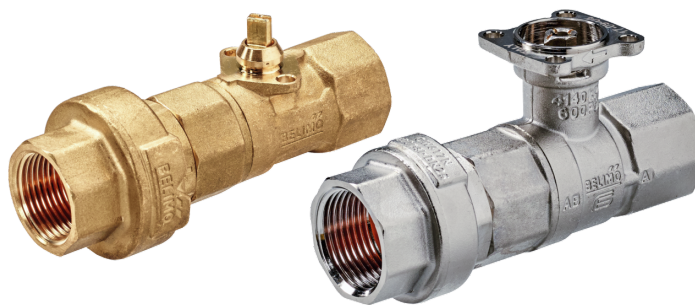


Zawór ogranicznika przepływu PI, 2-drog.,  
Gwint wewnętrzny

- Do instalacji wodnych z obiegiem zamkniętym
- Do sterowania Zamknij/Otwórz obiegami wodnymi klimakonwektorów i sufitów chłodzących



Zdjęcie może odbiegać od rzeczywistego wyglądu produktu

### Przeгляд typów

Typ	DN	Rp ["]	V <sup>nom</sup> [l/s]	V <sup>nom</sup> [l/h]	V <sup>nom</sup> [m³/h]	PN
C215QFL-C	15	1/2	0.08	290	0.29	25
C215QFL-D	15	1/2	0.13	470	0.47	25
C215QFL-E	15	1/2	0.18	650	0.65	25
C215QFL-F0	15	1/2	0.26	940	0.94	25
C215QFL-F	15	1/2	0.36	1300	1.3	25
C220QFL-F6	20	3/4	0.33	1200	1.2	25
C220QFL-G0	20	3/4	0.42	1500	1.5	25
C220QFL-G	20	3/4	0.52	1900	1.9	25
C220QFL-H0	20	3/4	0.65	2350	2.35	25
C220QFL-H	20	3/4	0.81	2900	2.9	25
R225FL-J	25	1	1.00	3600	3.6	25

### Dane techniczne

<b>Dane funkcjonalne</b>	Czynnik	Woda
	Temperatura czynnika	2...60°C [36...140°F]
	Różnica ciśnień	20...280 kPa
	Ciśnienie zamknięcia Δps	520 kPa
	Różnica ciśnień Δpmax	280 kPa
	Uwaga dotycząca różnicy ciśnień	50 kPa w celu zapewnienia cichej pracy
	Stabilność ciśnienia	±5% (przy wartości ciśnienia 100...280 kPa)
	Dopuszczalne przecieki	nieprzepuszczający pęcherzyków powietrza, klasa szczelności A (EN 12266-1)
	Nastawa przepływu	Patrz instrukcja montażu
	Kąt obrotu	90°
	Przyłącze rurowe	Gwint wewnętrzny wg. ISO 7-1
	Pozycja montażu	pionowa do poziomej (względem wrzeciona)
	Kategoria dokumentu	bezobsługowy
<b>Materiały</b>	Korpus zaworu	Mosiądz (DN 15, 20) korpus z mosiądzu niklowanego (DN 25)
	Element zamykający	mosiądz chromowany
	Oś	Mosiądz (DN 15, 20) mosiądz niklowany (DN 25)
	Uszczelnienie osi	Pierścień samouszczelniający (o-ring) z EPDM
	Gniazdo	PTFE, pierścień samouszczelniający (o-ring) z EPDM
<b>Terminy techniczne</b>	Skróty	V <sup>nom</sup> = przepływ znamionowy przy zaworze zupełnie otwartym

## Uwagi dotyczące bezpieczeństwa

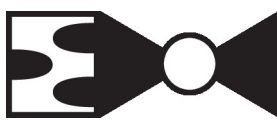


- Zawór jest przeznaczony do stosowania w stacjonarnych systemach grzewczych, wentylacyjnych i klimatyzacyjnych. Nie wolno go stosować w dziedzinach innych niż wymienione w dokumentacji, w szczególności nie może być stosowany w samolotach, ani innych środkach transportu powietrznego.
- Prace montażowe muszą być wykonywane przez osoby o odpowiednich uprawnieniach. Trzeba przestrzegać wszystkich mających zastosowanie norm i przepisów dotyczących instalowania i montażu.
- Użytkownik nie może ani wymieniać, ani naprawiać żadnych elementów zaworu.
- Przy wymywaniu zwrotnym zaworu ciśnienie różnicowe nie powinno przekraczać 150 kPa.
- Zaworu nie wolno wyrzucać z odpadami komunalnymi. Ze zużytym lub uszkodzonym urządzeniem trzeba postępować zgodnie z obowiązującymi przepisami dotyczącymi utylizacji odpadów.
- Charakterystykę przepływu sterowanych elementów trzeba ustalić zgodnie z obowiązującymi dyrektywami.

## Cechy produktu

**Tryb pracy** Zawór kulowy Zamknij/Otwórz jest przestawiany przy użyciu siłownika obrotowego. Siłownik jest sterowany sygnałem Zamknij/Otwórz. Zawór kulowy otwiera się, gdy oś jest obracana w lewo, natomiast zamyka się, gdy oś jest obracana w prawo.

**Stały przepływ objętościowy** Wbudowany ogranicznik przepływu zapewnia stałą wartość przepływu objętościowego przy różnicy ciśnień od 20 do 280 kPa. Natężenie przepływu nie zmienia się również przy wahaniami ciśnienia, przy zaworze otwartym pod kątem 90°, co gwarantuje stabilną regulację.

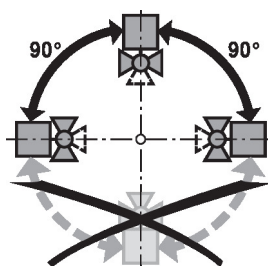


## Akcesoria

Akcesoria mechaniczne	Opis	Typ
	Przedłużenie osi CQ	ZCQ-E
	Złączka rurowa gwintowana do zaworu kulowego z gwintem wewnętrznym DN 15 Rp 1/2"	ZR2315
	Złączka rurowa gwintowana do zaworu kulowego z gwintem wewnętrznym DN 20 Rp 3/4"	ZR2320
	Złączka rurowa gwintowana do zaworu kulowego z gwintem wewnętrznym DN 25 Rp 1"	ZR2325

## Wskazówki dotyczące montażu

**Dozwolona pozycja montażu** Zawór kulowy można montować w pozycji od pionowej do poziomej. Nie wolno montować zaworu kulowego w pozycji wiszącej, tzn. z osią skierowaną do dołu.



**Montaż na rurociągu powrotnym** Zaleca się instalowanie na rurociągu powrotnym.

## Wskazówki dotyczące montażu

**Wymogi dotyczące jakości wody**

Jakość wody musi być zgodna z wymaganiami normy VDI 2035.

Zawory Belimo są elementami regulacyjnymi. W celu zapewnienia prawidłowej pracy oraz wydłużenia okresu eksploatacji, zawory muszą być zabezpieczone przed zanieczyszczeniem cząstkami stałymi (np. odpryskami po spawaniu). Zalecany jest montaż odpowiedniego filtra.

**Serwisowanie**

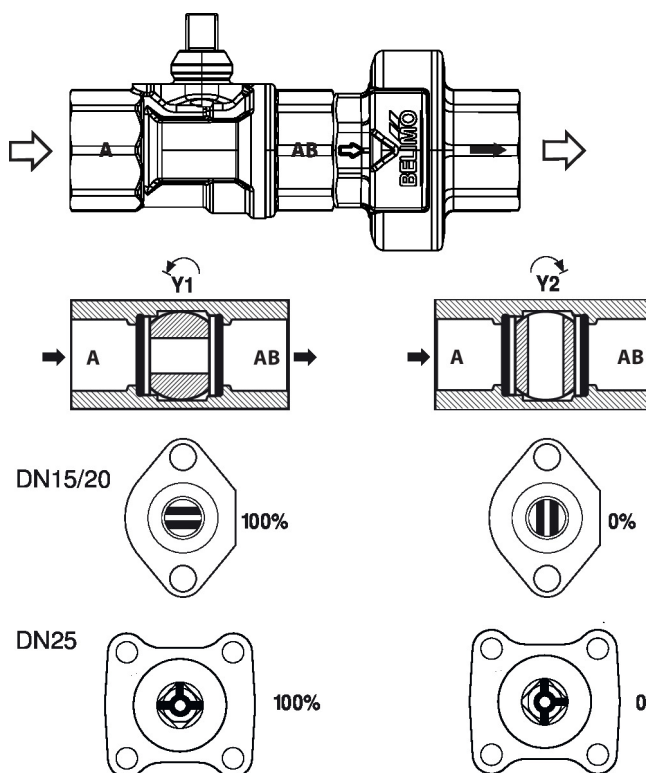
Zawory kulowe i siłowniki obrotowe są urządzeniami bezobsługowymi.

Przed przystąpieniem do jakichkolwiek prac serwisowych przy elemencie regulacyjnym, trzeba odłączyć siłownik obrotowy od zasilania elektrycznego (w razie potrzeby przez odłączenie kabla zasilającego). Ponadto, w odpowiednim odcinku rurociągu trzeba wyłączyć pompy, jak również zamknąć odpowiednie zawory odcinające (w razie potrzeby odczekać do ostygnięcia rurociągu oraz zrównać ciśnienie w systemie z ciśnieniem otoczenia).

Systemu nie wolno ponownie uruchamiać, dopóki zawór kulowy i siłownik obrotowy nie zostaną prawidłowo zamontowane zgodnie z instrukcjami, a rurociąg nie zostanie napełniony przez przeszkolony personel.

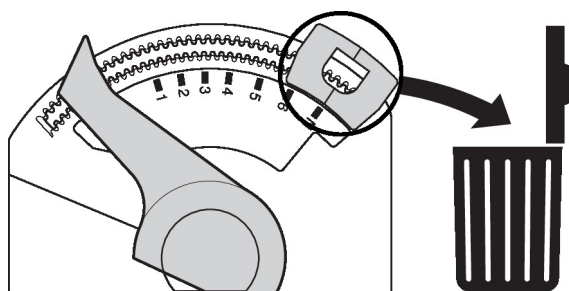
**Kierunek przepływu**

Kierunek przepływu musi być zgodny ze strzałką widoczną na obudowie, ponieważ w przeciwnym razie może dojść do uszkodzenia zaworu kulowego. Trzeba sprawdzić, czy kula znajduje się w prawidłowym położeniu (zgodnie z oznaczeniem na osi).


**Nastawa przepływu**

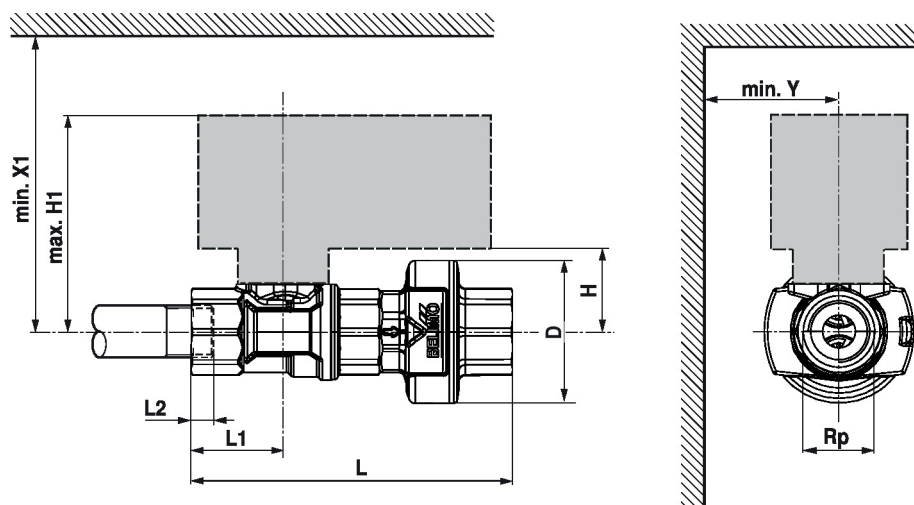
Z siłownika CQ trzeba zdjąć zacisk ogranicznika. Dzięki temu można uzyskać kąt obrotu 90°, który jest niezbędny dla zapewnienia funkcji Zamknij/Otwórz.

Zdjąć zacisk ogranicznika



## Wymiary

Rysunki wymiarowe



L2: maksymalna głębokość wkręcania.

Type	DN	Rp ["]	L [mm]	L1 [mm]	L2 [mm]	H [mm]	H1 [mm]	D [mm]	X1 [mm]	Y [mm]	kg
C215QFL-C	15	1/2	100	29	13	24.5	69	44	110	35	0.34
C215QFL-D	15	1/2	100	29	13	24.5	69	44	110	35	0.34
C215QFL-E	15	1/2	100	29	13	24.5	69	44	110	35	0.34
C215QFL-F0	15	1/2	100	29	13	24.5	69	44	110	35	0.34
C215QFL-F	15	1/2	100	29	13	24.5	69	44	110	35	0.34
C220QFL-F6	20	3/4	111	35	14	26.5	71	46	110	35	0.45
C220QFL-G0	20	3/4	111	35	14	26.5	71	46	110	35	0.45
C220QFL-G	20	3/4	111	35	14	26.5	71	46	110	35	0.45
C220QFL-H0	20	3/4	111	35	14	26.5	71	46	110	35	0.45
C220QFL-H	20	3/4	111	35	14	26.5	71	46	110	35	0.45
R225FL-J	25	1	128	44	16	46	130	49	200	75	0.76