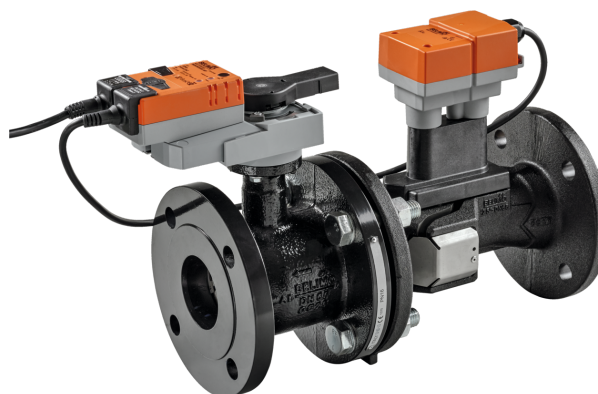


Characterised control valve with sensor-operated flow control, 2-drog., Kołnierz, PN 16 (EPIV)

- Napięcie znamionowe AC/DC 24 V
- Sterowanie analogowe, z interfejsem komunikacyjnym
- Do instalacji wodnych z obiegiem zamkniętym
- Do analogowego regulowania przepływu wody w obiegach central wentylacyjnych i instalacji grzewczych
- Komunikacja po szynie MP-Bus lub sterowanie konwencjonalne
- Przetwarzanie z sygnałów czujników aktywnych i zestyków



Zdjęcie może odbiegać od rzeczywistego wyglądu produktu

Przegląd typów

Typ	DN	V'nom [l/s]	V'nom [l/min]	V'nom [m³/h]	Kvs teor. [m³/h]	PN
EP065F+MP	65	8	480	28.8	50	16
EP080F+MP	80	11	660	39.6	75	16
EP100F+MP	100	20	1200	72	127	16
EP125F+MP	125	31	1860	111.6	195	16
EP150F+MP	150	45	2700	162	254	16

Teoretyczne Kvs: teoretyczna wartość Kvs do obliczania spadku ciśnienia

Dane techniczne

Dane elektryczne	Napięcie znamionowe	AC/DC 24 V
	Częstotliwość napięcia znamionowego	50/60 Hz
	Zakres roboczy	AC 19.2...28.8 V / DC 21.6...28.8 V
	Pobór mocy - praca	6 W (DN 65...80) 9 W (DN 100...150)
	Pobór mocy w stanie spoczynku	4.5 W (DN 65...80) 6 W (DN 100...150)
	Moc znamionowa	10 VA (DN 65...80) 12 VA (DN 100...150)
	Przyłącze zasilania / sterowania	Kabel 1 m, 4x 0.75 mm ²
	Praca równoległa	Tak (sprawdzić dane eksploatacyjne)
	Komunikacja po szynie danych	Sterowanie oraz interfejs komunikacyjny
Liczba węzłów		MP-Bus maks. 8
Dane funkcjonalne	Zakres roboczy Y	2...10 V
	Regulowany zakres roboczy Y	Punkt początkowy 0.5...24 V Punkt końcowy 8.5...32 V
	Impedancja wejściowa	100 kΩ
	Opcjonalne tryby pracy	analogowe (DC 0...32 V)
	Sygnal sprzężenia zwrotnego U	2...10 V
	Uwaga dotycząca napięcia pomiarowego U	Maks. 1 mA
	Regulowany sygnał sprzężenia zwrotnego U	Punkt początkowy 0.5...8 V Punkt końcowy 2...10 V
	Poziom mocy akustycznej – silnik	45 dB(A)
	V'max nastawialne	30...100% V'nom
	Dokładność regulacji	±5% (25...100% wartości V'nom) @ 20°C / 0% obj. glikolu
	Uwaga dotycząca dokładności regulacji	±10% (25...100% wartości V'nom) @ -10...120°C / 0...50% obj. glikolu
Min. regulowany przepływ	1% V'nom	

Dane techniczne

Dane funkcjonalne	Czynnik	Woda, woda z dodatkiem maks. 50% obj. glikolu.
	Temperatura czynnika	-10...120°C [14...248°F]
	Ciśnienie zamknięcia	Δp_s 690 kPa
	Różnica ciśnień	Δp_{max} 340 kPa
	Charakterystyka przepływu	stałoprocentowa (VDI/VDE 2173), zoptymalizowana w zakresie otwarcia
	Wskazówka dot. charakterystyki przepływu	możliwość przełączenia na liniową (VDI/VDE 2173)
	Dopuszczalne przecieki	nieprzepuszczający pęcherzyków powietrza, klasa szczelności A (EN 12266-1)
	Przyłącze rurowe	Kołnierz wg. EN 1092-2
	Pozycja montażu	pionowa do poziomej (względem wrzeciona)
	Kategoria dokumentu	bezobsługowy
	Ręczne przestawianie	przyciskiem, z możliwością blokady
	Pomiar przepływu	Metoda pomiaru
Dokładność pomiaru przepływu		$\pm 2\%$ (25...100% wartości V'nom) @ 20°C / glikol 0% obj.
Wskazówka dotycząca dokładności pomiaru przepływu		$\pm 6\%$ (25...100% wartości V'nom) @ -10...120°C / glikol 0...50% obj.
Min. mierzony przepływ		0.5% V'nom
Dane dotyczące bezpieczeństwa	Klasa ochronności IEC/EN	III, Napięcie bezpieczne - niskie (SELV)
	Kategoria ochronna obudowy IEC/EN	IP54
	Dyrektywa w sprawie urządzeń ciśnieniowych	Oznakowanie CE zgodnie z 2014/68/WE
	Kompatybilność elektromagnetyczna	Oznakowanie CE zgodnie z 2014/30/WE
	Rodzaj czynności	Type 1
	Odporność na impulsy napięciowe - zasilanie / sterowanie	0.8 kV
	Stopień zanieczyszczenia	3
	Wilgotność otoczenia	Maks. 95% wilgotność wzgl., brak kondensacji
	Temperatura otoczenia	-30...50°C [-22...122°F]
Temperatura przechowywania	-20...80°C [-4...176°F]	
Materiały	Korpus zaworu	EN-GJL-250 (GG 25)
	Wykończenie korpusu	z farbą zabezpieczającą
	Rurka pomiarowa przepływu	Żeliwo EN-GJL-250 (GG 25), malowane farbą ochronną
	Element zamykający	Stal nierdzewna AISI 316
	Oś	Stal nierdzewna AISI 304
	Uszczelnienie osi	EPDM
	Gniazdo	Pierścień samouszczelniający (o-ring) Viton, PTFE

Uwagi dotyczące bezpieczeństwa

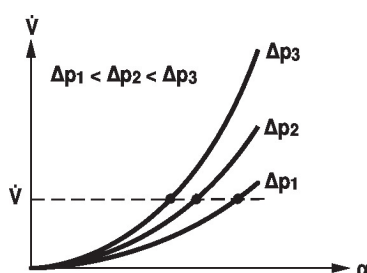


- Urządzenie jest przeznaczone do stosowania w stacjonarnych systemach grzewczych, wentylacyjnych i klimatyzacyjnych. Nie wolno go stosować w dziedzinach innych niż wymienione w dokumentacji, w szczególności nie może być stosowane w samolotach, ani innych środkach transportu powietrznego.
- Zastosowanie na zewnątrz budynków: możliwe tylko wtedy, gdy urządzenie nie jest bezpośrednio narażone na działanie wody (morskiej), śniegu, promieni słonecznych, agresywnych gazów ani na oblodzenie. Ponadto, warunki otoczenia zawsze muszą być zgodne z podanymi w karcie katalogowej.
- Prace montażowe muszą być wykonywane przez osoby o odpowiednich uprawnieniach. Trzeba przestrzegać wszystkich mających zastosowanie norm i przepisów dotyczących instalowania i montażu.
- Urządzenie zawiera elementy elektryczne i elektroniczne. Nie wolno go wyrzucać z odpadami komunalnymi. Ze zużytym lub uszkodzonym urządzeniem trzeba postępować zgodnie z obowiązującymi przepisami dotyczącymi utylizacji odpadów.

Cechy produktu

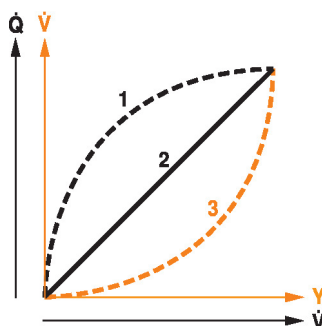
Tryb pracy Urządzenie nastawcze do instalacji HVAC składa się z trzech podzespołów: regulacyjnego zaworu kulowego, rurki pomiarowej z przepływomierzem oraz siłownika. Maksymalna wartość przepływu (V'_{max}) jest przyporządkowywana do maksymalnej wartości sygnału nastawczego (typowo 10 V / 100%). Urządzenie nastawcze do instalacji HVAC może być sterowane cyfrowo lub sygnałem analogowym. Czynnikiem przepływa przez rurkę pomiarową, wynik pomiaru jest przetwarzany na wartość natężenia przepływu. Wartość pomiarowa jest porównywana z nastawą. Siłownik koryguje uchyb zmieniając położenie zaworu. Kąt obrotu siłownika α zmienia się w zależności od ciśnienia różnicowego na elemencie regulacyjnym (patrz charakterystyki natężenia przepływu).

Charakterystyki przepływu



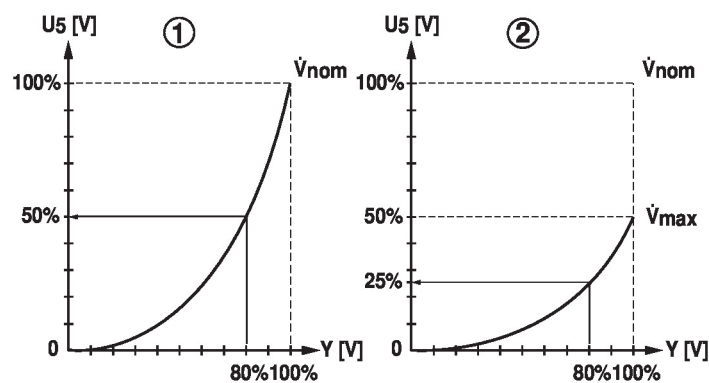
Charakterystyka wymiennika ciepła (HE)

Charakterystyka chłodnicy zwrotnej
Moc Q nie jest proporcjonalna do przepływu objętościowego wody (krzywa 1), ponieważ zależy od konstrukcji wymiennika, rozkładu temperatury, właściwości czynnika oraz obiegu hydraulicznego. Przy klasycznej regulacji temperatury dąży się do utrzymania sygnału nastawczego Y proporcjonalnego do mocy Q (krzywa 2). W tym celu stosuje się zawór o stałoprocentowej charakterystyce przepływu (krzywa 3).



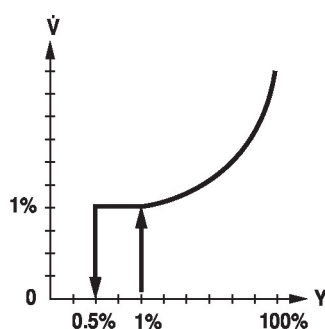
Cechy produktu

- Charakterystyka sterowania** Element pomiarowy (układ elektroniczny z czujnikiem) mierzy prędkość czynnika, która jest przetwarzana na sygnał pomiarowy natężenia przepływu.
- Sygnał nastawczy Y odpowiada mocy Q oddawanej przez wymiennik ciepła, przepływ jest regulowany przez zawór kulowy regulacyjny z regulatorem elektronicznym i przepływem niezależnym od zmian ciśnienia. Sygnał nastawczy Y jest przetwarzany na charakterystykę stałoprocentową, a wartość $V'max$ pełni funkcję nowej wielkości zadanej w. Chwilowy uchyb regulacji jest wykorzystywany jako sygnał nastawczy Y1 siłownika.
- Specjalnie skonfigurowane parametry regulacji wraz z dokładnym czujnikiem natężenia przepływu zapewniają stabilną jakość regulacji. Parametry te nie nadają się jednak do szybkich procesów regulacji, takich jak sterowanie przepływem wody użytkowej. Napięcie U5 odpowiada mierzonej wartości przepływu (ustawienie fabryczne).
- Konfigurowanie $V'max$ przyrządem ZTH EU:
- U5 zawsze odnosi się do odpowiedniej wartości $V'nom$, tzn. jeżeli $V'max$ wynosi np. 50% wartości $V'nom$, to $Y = 10 V$, $U5 = 5 V$.
- Konfigurowanie $V'max$ przy użyciu oprogramowania PC-Tool:
- W oprogramowaniu PC-Tool można indywidualnie konfigurować maksymalne natężenie przepływu, któremu odpowiada napięcie U5. Jeżeli zmieniono $V'max$ (np. do 70% $V'nom$), to zakres przepływu, któremu odpowiada U5, zostaje automatycznie zmieniony do tej samej wartości (np. 70% $V'nom$: $U5 = 10 V$). Dostosowanie do można zmienić poprzez ręczne wprowadzenie wartości (zakres przepływu $U5 = 100\%$: $U5$ odnosi się do $V'nom$).
- Ewentualnie napięcie U5 można wykorzystać do sygnalizowania kąta otwarcia zaworu.
1. Standardowa stałoprocentowa wartość $V'max = V'nom / 2$ / 2. skuteczna $V'max < V'nom$



Cechy produktu

- Dławienie przepływu pełzającego** Przy bardzo małej prędkości czynnika występującej w punkcie otwarcia nie można zapewnić wymaganej dokładności pomiaru. Zakres ten można modyfikować elektronicznie.
- Otwieranie zaworu
Zawór pozostaje zamknięty, dopóki wartość przepływu objętościowego wymaganego przez sygnał nastawczy DDC nie osiągnie 1% wartości V'_{nom} . Gdy wartość ta zostanie przekroczona, rozpoczyna się regulowanie przepływu zgodnie z charakterystyką zaworu.
- Zamykanie zaworu
Przepływ jest regulowany zgodnie z charakterystyką zaworu, dopóki żądana wartość przepływu objętościowego jest nie mniejsza niż 1% V'_{nom} . Jeżeli sygnał nastawczy zmaleje poniżej poziomu odpowiadającego tej wartości, to będzie utrzymywany przepływ równy 1% wartości V'_{nom} . Gdy natomiast przepływ wymagany przez sygnał nastawczy DDC jest mniejszy niż 0,5% wartości V'_{nom} , zawór zostanie zamknięty.



- Przetwarzanie sygnału z czujników** Jest możliwe podłączenie czujnika (aktywnego czujnika albo zestyku). Siłownik z interfejsem szyny MP pełni wówczas funkcję przetwornika analogowo-cyfrowego umożliwiającego przesyłanie sygnału czujnika, poprzez szynę MP-Bus, do systemu wyższego poziomu.
- Urządzenie konfigurowalne** Ustawienia fabryczne są dostosowane do większości najczęściej występujących aplikacji. Pojedyncze parametry można zmieniać modyfikować przy użyciu aplikacji Belimo Assistant 2 lub przyrządu ZTH EU.
- Inwersja sygnału nastawczego** Można zastosować inwersję w przypadku sterowania analogowym sygnałem nastawczym. Funkcja ta powoduje odwrócenie standardowego działania, tzn. sygnał nastawczy 0%, odpowiada nastawie V'_{max} , natomiast zamknięcie zaworu następuje przy sygnale 100%.
- Kompensacja hydrauliczna** Przy użyciu oprogramowania Belimo-Tools można łatwo, szybko i bezbłędnie ustawić na obiekcie maksymalne natężenie przepływu (odpowiadające zapotrzebowaniu 100%). Jeżeli urządzenie jest podłączone do systemu nadrzędnego, to kompensacja może być realizowana bezpośrednio przez system nadrzędny.
- Przestawianie ręczne** Przestawianie ręczne jest możliwe po naciśnięciu przycisku (przekładnia pozostaje wysprężona aż do zwolnienia przycisku, wciśnięty przycisk można zablokować).
- Wysokie bezpieczeństwo działania** Siłownik jest zabezpieczony przed przeciążeniem, nie wymaga wyłączników krańcowych i zatrzymuje się automatycznie po dojściu do ogranicznika.

Akcesoria

Narzędzia	Opis	Typ
	Przyrząd nastawczy do przewodowego i bezprzewodowego konfigurowania, obsługiwanie i diagnozowania.	Belimo Assistant 2
	Adapter do przyrządu nastawczego ZTH	MFT-C
	Kabel połączeniowy 5 m, A: RJ11 6/4 LINK.10, B: 6-stykowe gniazdo serwisowe do urządzeń Belimo	ZK1-GEN
	Kabel połączeniowy 5 m, A: RJ11 6/4 LINK.10, B: wolny koniec przewodu do podłączenia do zacisku MP/PP	ZK2-GEN
	Belimo Assistant Link Konwerter Bluetooth/USB do NFC/MP-Bus do urządzeń konfigurowalnych oraz wyposażonych w interfejs komunikacyjny	LINK.10

Akcesoria

Akcesoria elektryczne	Opis	Typ
	Ogrzewanie wrzeciona kołnierza F05 (30 W)	ZR24-F05
	Zasilacz z interfejsem szyny MP-Bus do siłowników z interfejsem szyny MP	ZN230-24MP
Łącza	Opis	Typ
	Łącze MP – BACnet MS/TP	UK24BAC
	Łącze MP do Modbus RTU	UK24MOD

Instalacja elektryczna



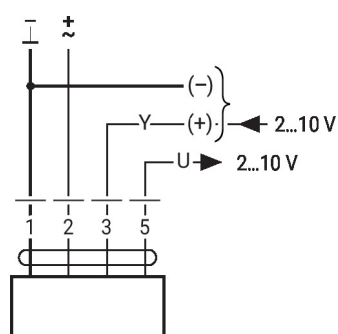
Zasilanie poprzez transformator bezpieczeństwa.

Jest możliwe równoległe połączenie kilku siłowników. Należy sprawdzać dane eksploatacyjne.

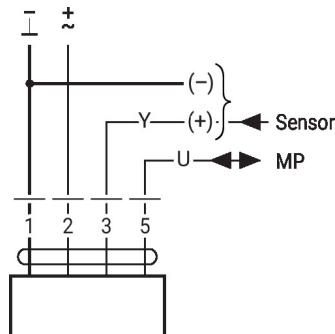
Kolory żył:

- 1 = czarny
- 2 = czerwony
- 3 = biały
- 5 = pomarańczowy

24 V AC/DC, analogowy

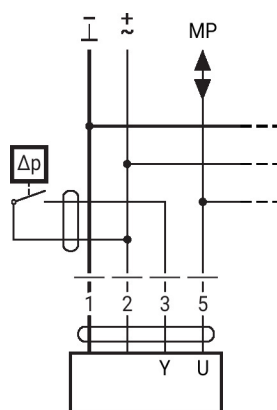


MP-Bus



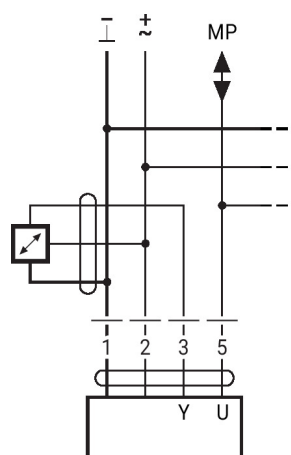
Przetwarzanie sygnału z czujników

Podłączanie zewnętrznego zestyku



- Prąd przełączający 16 mA przy napięciu 24 V
- W siłownikach z interfejsem szyny MP punkt początkowy zakresu roboczego trzeba skonfigurować jako $\geq 0,5$ V.

Podłączanie czujników aktywnych

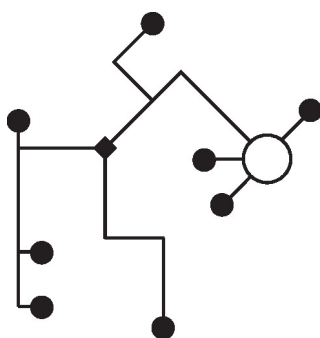


- Zasilanie AC/DC 24 V
- Sygnał wyjściowy 0...10 V (maks. 0...32 V)
- Rozdzielczość 30 mV

Inne instalacje elektryczne

Funkcje słowników przy specjalnych wartościach parametrów (konieczna konfiguracja)

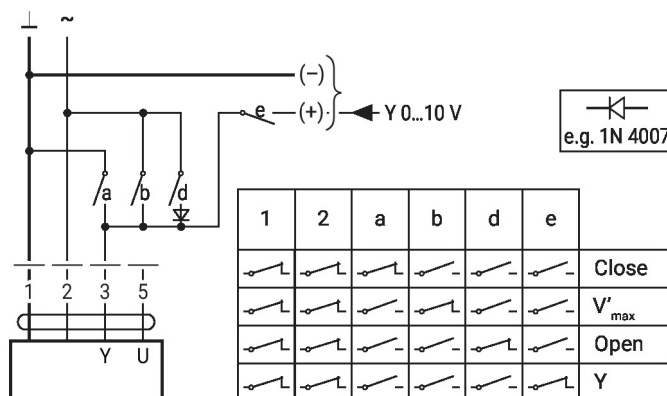
Topologia sieci MP-Bus



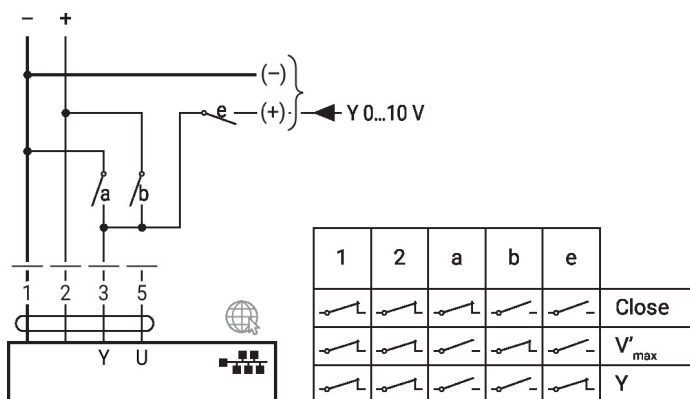
Nie ma ograniczeń dotyczących topologii sieci (dopuszczalne topologie gwiazdy, pierścienia, drzewa lub mieszana). Zasilanie i komunikacja po jednym 3-żyłowym kablu

- niewymagane ekranowanie ani skręcanie
- niewymagane rezystory zakańczające linię

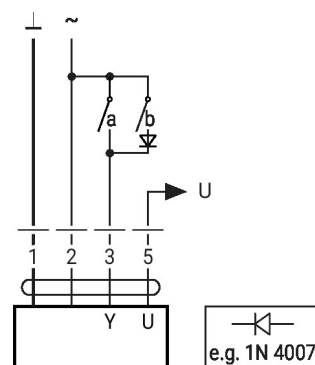
Przewłączanie napięciem 24 V AC oraz ograniczenie z zestykami przekaźnika



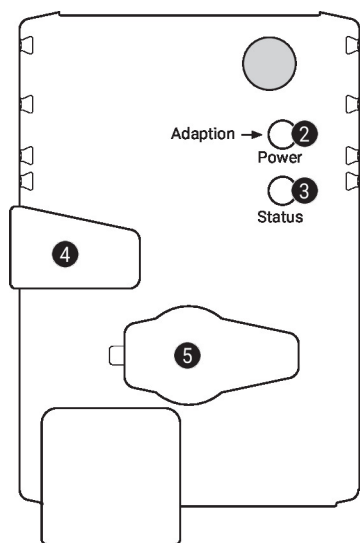
Przewłączanie napięciem DC 24 V oraz ograniczenie z zestykami przekaźnika



Sterowanie: 3-punktowe



Elementy obsługowe oraz kontrolki


2 Przcisk i zielona kontrolka LED

- Wył.: brak zasilania lub awaria
 Wł.: praca
 Naciśnięcie przycisku: włącza dostosowanie kąta obrotu, następnie siłownik powraca do normalnego trybu pracy

3 Przcisk i żółta kontrolka LED

- Wył.: tryb standardowy
 Wł.: trwa proces dostosowywania lub synchronizacji
 Szybko miga: trwa komunikacja po szynie MP-Bus
 Naciśnięcie przycisku: potwierdzenie adresowania

4 Przcisk przestawiania ręcznego

- Naciśnięcie przycisku: wysprężenie przekładni, zatrzymanie silnika, możliwość przestawiania ręcznego
 Zwolnienie przycisku: przekładnia załączona, siłownik powraca do normalnego trybu pracy

5 Gniazdo serwisowe

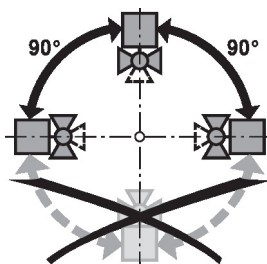
Do podłączania przyrządów konfiguracyjnych oraz serwisowych

Sprawdzić podłączenie zasilania

- 2** wyłączona i **3** włączona Możliwy błąd przy podłączeniu zasilania

Wskazówki dotyczące montażu

Dozwolona pozycja montażu Zawór kulowy można montować w pozycji od pionowej do poziomej. Nie wolno montować zaworu kulowego w pozycji wiszącej, tzn. z osią skierowaną do dołu.



Miejsce montażu na rurociągu powrotnym Zaleca się instalowanie na rurociągu powrotnym.

Wymogi dotyczące jakości wody Jakość wody musi być zgodna z wymaganiami normy VDI 2035.

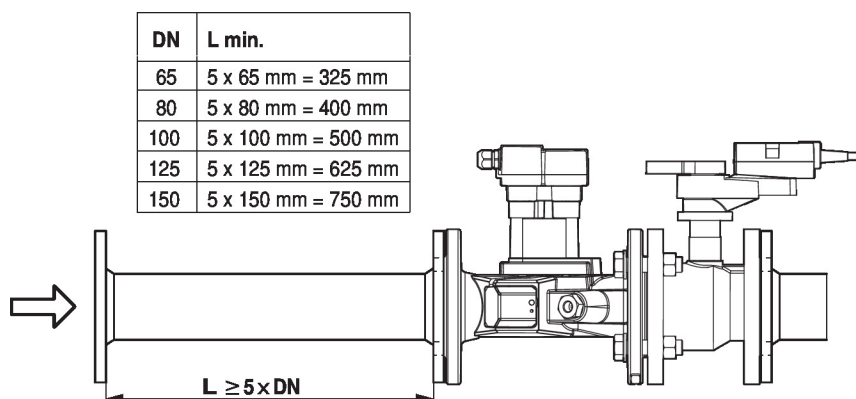
Zawory Belimo są elementami regulacyjnymi. W celu zapewnienia prawidłowej pracy oraz wydłużenia okresu eksploatacji, zawory muszą być zabezpieczone przed zanieczyszczeniem cząstkami stałymi (np. odpryskami po spawaniu). Zalecany jest montaż odpowiedniego filtra. Urządzenie pracuje prawidłowo przy przewodności wody $\geq 20 \mu\text{S}/\text{cm}$. Trzeba zwrócić uwagę, że nawet w przypadku napełnienia instalacji wodą o mniejszej przewodności, w typowych warunkach dochodzi do wzrostu przewodności wody powyżej wartości niezbędnej do uruchomienia systemu.

Wzrost przewodności wody podczas napełniania instalacji jest powodowany przez:

- resztki nieuzdatnionej wody użytej podczas prób ciśnieniowych lub przepłukiwania instalacji
- związki metali (np. rdza nalotowa) uwalniane z materiałów.

Wskazówki dotyczące montażu

- Ogrzewanie osi** W przypadku zastosowań w instalacjach wody zimnej, gdy powietrze otoczenia jest ciepłe i wilgotne, w siłownikach może skraplać się para wodna. Może to prowadzić do korozji przekładni i awarii siłownika. W takich zastosowaniach zaleca się stosowanie ogrzewania osi. Ogrzewanie osi nie ma regulatora temperatury, dlatego musi być włączane tylko podczas pracy instalacji.
- Serwisowanie** Zawory kulowe, siłowniki obrotowe i czujniki są bezobsługowe. Przed przystąpieniem do jakichkolwiek prac serwisowych przy elemencie regulacyjnym, trzeba odłączyć siłownik obrotowy od zasilania elektrycznego (w razie potrzeby przez odłączenie kabla zasilającego). Ponadto, w odpowiednim odcinku rurociągu trzeba wyłączyć pompy, jak również zamknąć odpowiednie zawory odcinające (w razie potrzeby odczekać do ostygnięcia rurociągu oraz zrównać ciśnienie w systemie z ciśnieniem otoczenia). Systemu nie wolno ponownie uruchamiać, dopóki zawór kulowy i siłownik obrotowy nie zostaną prawidłowo zamontowane zgodnie z instrukcjami, a rurociąg nie zostanie napełniony przez przeszkolony personel.
- Kierunek przepływu** Kierunek przepływu musi być zgodny ze strzałką widoczną na obudowie, ponieważ w przeciwnym razie nie będzie wykonywany prawidłowy pomiar natężenia przepływu.
- Odcinek wlotowy** W celu zapewnienia dokładności pomiaru zgodnej ze specyfikacją przed czujnikiem przepływu trzeba zainstalować prosty odcinek wlotowy (zapewniający przepływ laminarny). Jego długość powinna wynosić przynajmniej 5 x DN.



- Instalacja dzielona** Komplet zawór + siłownik można zamontować oddzielnie od czujnika przepływu. Należy zwrócić uwagę na prawidłowy kierunek przepływu w obu elementach.

Uwagi ogólne

- Wybór zaworu** Zawór jest dobierany na podstawie wymaganego maksymalnego natężenia przepływu V'_{max} . Nie jest konieczne obliczanie wartości Kvs .
 $V'_{max} = 30...100\% V'_{nom}$
 Przy braku danych hydraulicznych można wybrać zawór, którego średnica nominalna DN jest równa średnicy nominalnej przyłącza wymiennika ciepła.

Uwagi ogólne

Minimalne ciśnienie różnicowe (spadek ciśnienia)

Minimalną różnicę ciśnień (spadek ciśnienia na zaworze) konieczną do uzyskania żądanego przepływu V'_{max} można obliczyć na podstawie teoretycznej wartości K_{vs} (patrz przegląd typów) oraz wzoru podanego poniżej. Obliczona wartość zależy od wymaganego maksymalnego przepływu V'_{max} . Większe różnice ciśnień są automatycznie kompensowane przez zawór.

Wzór

$$\Delta p_{min} = 100 \times \left(\frac{V'_{max}}{K_{vs \text{ theor.}}} \right)^2$$

Δp_{min} : kPa
 V'_{max} : m³/h
 $K_{vs \text{ theor.}}$: m³/h

Przykład (DN 100 o żądanym maksymalnym natężeniu przepływu = 50% V'_{nom})

EP100F+MP

 $K_{vs \text{ theor.}} = 127 \text{ m}^3/\text{h}$
 $V'_{nom} = 1200 \text{ l/min}$
 $50\% \times 1200 \text{ l/min} = 600 \text{ l/min} = 36 \text{ m}^3/\text{h}$

$$\Delta p_{min} = 100 \times \left(\frac{V'_{max}}{K_{vs \text{ theor.}}} \right)^2 = 100 \times \left(\frac{36 \text{ m}^3/\text{h}}{127 \text{ m}^3/\text{h}} \right)^2 = 8 \text{ kPa}$$

Zachowanie przy uszkodzeniu czujnika

W przypadku błędu czujnika przepływu, zawór EPIV przełączy się z regulacji przepływu na regulację położenia.

Gdy błąd nie będzie już sygnalizowany, zawór EPIV ponownie przełączy się na standardową regulację.

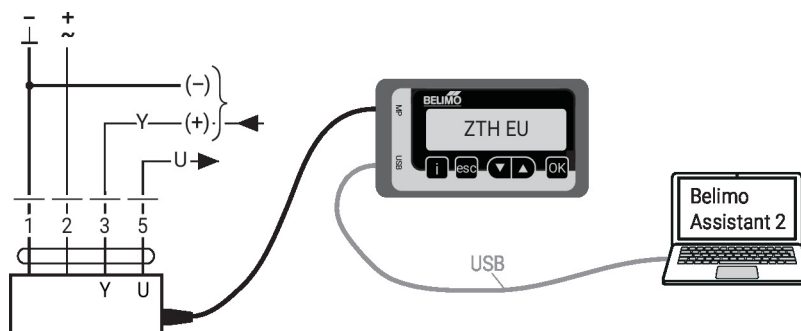
Serwisowanie

Połączenie przewodowe

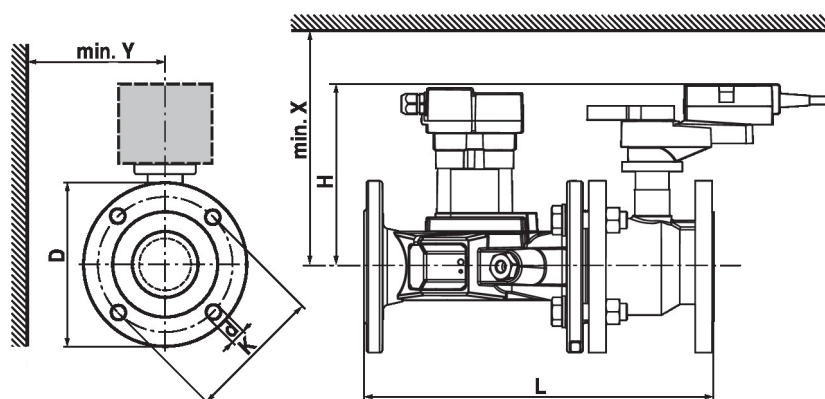
Urządzenie jest wyposażone w gniazdo serwisowe umożliwiające konfigurowanie przy użyciu przyrządu serwisowego ZTH EU.

Połączenie z aplikacją Belimo Assistant 2 zapewnia poszerzone możliwości konfigurowania.

Podłączanie przyrządu ZTH EU / komputera z Belimo Assistant 2




Wymiary



Jeśli $Y < 180 \text{ mm}$, należy w razie konieczności zdemontować przedłużenie korby ręcznej.

Wymiary

Type	DN	L [mm]	H [mm]	D [mm]	d [mm]	K [mm]	X [mm]	Y [mm]	 kg
EP065F+MP	65	379	197	185	4 x 19	145	220	150	25
EP080F+MP	80	430	197	200	8 x 19	160	220	160	31
EP100F+MP	100	474	221	229	8 x 19	180	240	175	45
EP125F+MP	125	579	240	252	8 x 19	210	260	190	61
EP150F+MP	150	651	240	282	8 x 23	240	260	200	73

Dodatkowa dokumentacja

- Przegląd partnerów MP
- Połączenia przyrządów
- Wprowadzenie do technologii szyny MP-Bus
- Informacje ogólne dla projektantów
- Skrócona instrukcja – Belimo Assistant 2