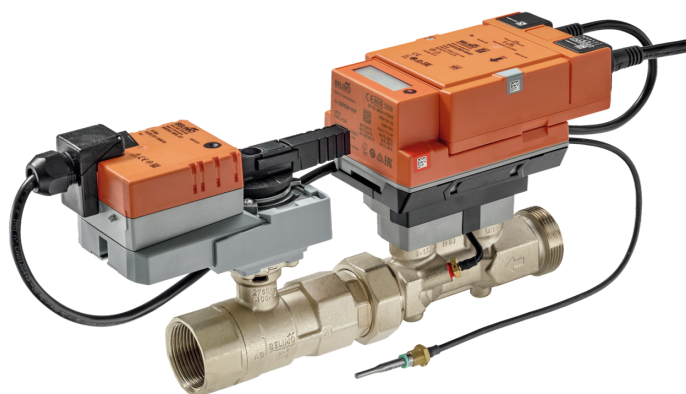


Regulacyjny zawór kulowy z licznikiem energii termicznej (TEM), certyfikowany do zastosowań grzewczych zgodnie z MID, spełnia wymagania normy EN 1434. Natężenie przepływu sterowane sygnałem lub regulacja mocy, funkcja monitorowania mocy i energii, 2-drogowy gwint wewnętrzny, PN 25

- Napięcie znamionowe AC/DC 24 V
- Sterowanie analogowe, z interfejsem komunikacyjnym, hybrid
- Do instalacji wodnych z obiegiem zamkniętym
- Do analogowego regulowania przepływu wody w obiegach central wentylacyjnych i instalacji grzewczych
- Ethernet 10/100 Mb/s, TCP/IP, wbudowany serwer WWW
- Komunikacja za pośrednictwem protokołów BACnet, Modbus, szyny MP-Bus lub sterowanie konwencjonalne
- Możliwość zasilania poprzez sieć Ethernet - PoE (Power over Ethernet)
- Przetwarzanie sygnałów czujników
- Monitorowanie stężenia glikolu
- Regulacja mocy, regulacja przepływu, regulacja położenia i regulacja ciśnienia różnicowego



Zdjęcie może odbiegać od rzeczywistego wyglądu produktu



MID 2014/32/EU  
EN 1434



#### Przegląd typów

Typ	DN	Rp ["]	G ["]	V'nom [l/s]	V'nom [l/min]	V'nom [m <sup>3</sup> /h]	Kvs teor. [m <sup>3</sup> /h]	qp [m <sup>3</sup> /h]	qs [m <sup>3</sup> /h]	qi [m <sup>3</sup> /h]	Q'max [kW]	PN
EV015R2+MID	15	1/2	3/4	0.42	25	1.5	3.2	1.5	3	0.015	350	25
EV020R2+MID	20	3/4	1	0.69	41.7	2.5	5.3	2.5	5	0.025	585	25
EV025R2+MID	25	1	1 1/4	0.97	58.3	3.5	8.8	3.5	7	0.035	815	25
EV032R2+MID	32	1 1/4	1 1/2	1.67	100	6	14.1	6	12	0.06	1400	25
EV040R2+MID	40	1 1/2	2	2.78	166.7	10	19.2	10	20	0.1	2330	25
EV050R2+MID	50	2	2 1/2	4.17	250	15	30.4	15	30	0.15	3500	25

Teoretyczne Kvs: teoretyczna wartość Kvs do obliczania spadku ciśnienia

qp: przepływ nominalny

qs: największy przepływ

qi: najmniejszy przepływ

Q'max: maksymalna moc cieplna (q = qs, Δθ = 100 K)

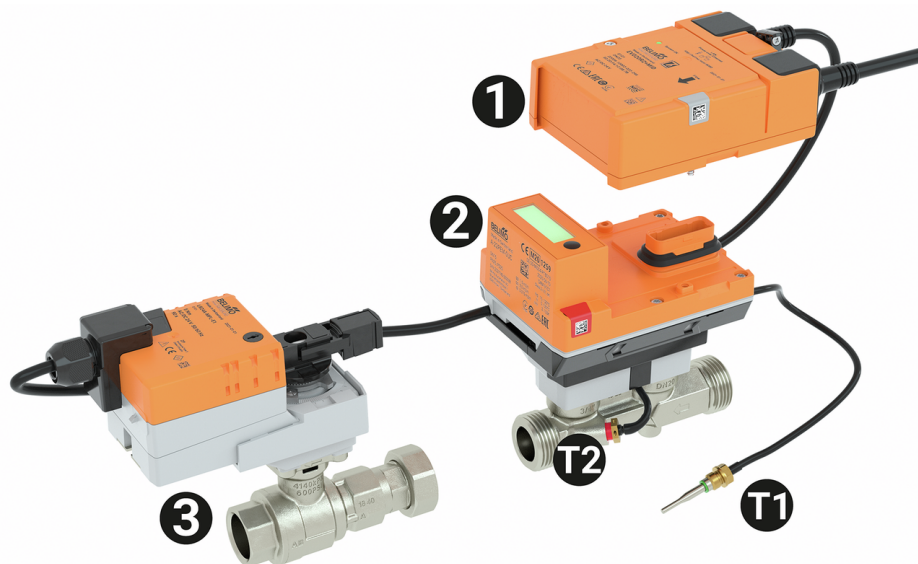
## Struktura

**Elementy** Zawór Belimo Energy Valve, zgodny z dyrektywą MID, składa się z regulacyjnego zaworu kulowego, siłownika oraz licznika energii termicznej (TEM) z modułem sterującym i modułem czujnika.

Moduł sterujący zapewnia zasilanie oraz obsługuje interfejs komunikacyjny i interfejs NFC licznika energii termicznej (TEM). Moduł czujnika mierzy i rejestruje wszystkie dane istotne ze względu na dyrektywę MID. W module czujnika znajduje się też wyświetlacz.

Ta modułowa konstrukcja licznika energii termicznej (TEM) oznacza, że w przypadku wymiany modułu czujnika moduł sterujący może pozostać w systemie.

- Zewnętrzny czujnik temperatury T1
- Zintegrowany czujnik temperatury T2
- Moduł sterujący 1
- Moduł czujnika 2
- Regulacyjny zawór kulowy z siłownikiem 3



## Dane techniczne

Dane elektryczne		
Napięcie znamionowe		AC/DC 24 V
Częstotliwość napięcia znamionowego		50/60 Hz
Zakres roboczy		AC 19.2...28.8 V / DC 21.6...28.8 V
Pobór mocy - praca		4 W (DN 15...25) 5 W (DN 32...50)
Pobór mocy w stanie spoczynku		3.7 W (DN 15...25) 3.9 W (DN 32...50)
Moc znamionowa		6.5 VA (DN 15...25) 7.5 VA (DN 32...50)
Przyłącze zasilania / sterowania		Kabel 1 m, 6x 0.75 mm <sup>2</sup>
Połączenie z Ethernetem		Gniazdo wtykowe RJ45
Power over Ethernet PoE		DC 37...57 V 11 W (PD13W) IEEE 802.3af/at, typ 1, klasa 3
Okablowanie		Zasilanie AC/DC 24 V: długość kabla <100 m, nie jest wymagane ekranowanie ani skręcanie Zasilanie PoE: zalecane kable ekranowane
Obsługa baterii		Buforowanie baterii przez 14 miesięcy wyłącznie przy pracy wyłącznie baterijnej Do pracy baterijnej - Ciągłość pomiarów energii - Przechowywanie skumulowanych odczytów licznika - brak komunikacji (oprócz NFC) - Funkcja wyświetlacza
Przełączanie na obsługę baterii		Gdy napięcie zasilania AC/DC 24 V lub PoE zostaje odcięte
Długość kabla		1 m

## Dane techniczne

Komunikacja po szynie danych	Sterowanie oraz interfejs komunikacyjny	BACnet/IP, BACnet MS/TP Modbus TCP, Modbus RTU MP-Bus Cloud
	Uwaga dotycząca komunikacji	Szyna M przez przetwornik G-22PEM-A01
	Liczba węzłów	BACnet / Modbus patrz opis interfejsu MP-Bus maks. 8
Dane funkcjonalne	Zakres roboczy Y	2...10 V
	Regulowany zakres roboczy Y	0.5...10 V
	Impedancja wejściowa	100 kΩ
	Sygnał sprzężenia zwrotnego U	2...10 V
	Uwaga dotycząca napięcia pomiarowego U	Maks. 1 mA
	Regulowany sygnał sprzężenia zwrotnego U	0...10 V 0.5...10 V
	Poziom mocy akustycznej – silnik	35 dB(A) (DN 15...40)
		45 dB(A) (DN 50)
	V'max nastawialne	25...100% V'nom
	Dokładność regulacji	±5% (25...100% wartości V'nom)
	Min. regulowany przepływ	1% V'nom
	Konfiguracja	przy użyciu Belimo Assistant 2 przez wbudowany serwer WWW
	Czynnik	Woda
	Temperatura czynnika	-10...120°C [14...248°F]
	Temperatura czynnika, wskazówka	Certyfikat MID 15...120°C Przy temperaturze czynnika wynoszącej -10...2°C zaleca się ogrzewanie osi lub przedłużenie szyjki zaworu.
	Ciśnienie zamknięcia	Δps 1400 kPa
	Różnica ciśnień	Δpmax 350 kPa
	Uwaga dotycząca różnicy ciśnień	200 kPa w celu zapewnienia cichej pracy
	Charakterystyka przepływu	stałoprocentowa (VDI/VDE 2173), zoptymalizowana w zakresie otwarcia
	Wskazówka dot. charakterystyki przepływu	możliwość przełączenia na liniową (VDI/VDE 2173)
	Dopuszczalne przecieki	nieprzepuszczający pęcherzyków powietrza, klasa szczelności A (EN 12266-1)
	Przyłącze rurowe	Gwint wewnętrzny i zewnętrzny
Pozycja montażu	pionowa do poziomej (względem wrzeciona)	
Kategoria dokumentu	bezobsługowy	
Ręczne przestawianie	przyciskiem, z możliwością blokady	
Dane pomiarowe	Wartości pomiarowe	Przepływ Temperatura czynnika wpływającego Temperatura czynnika powracającego
	Zachowanie przy natężeniu przepływu większym niż q <sub>s</sub>	Ograniczenie przy 2.5 x q <sub>p</sub>
	Zakres dynamiczny q <sub>i</sub> :q <sub>p</sub>	1:100
	Czujnik temperatury	Pt1000 - EN60751, technologia 2-żyłowa, trwałe połączenie Długość kabla czujnika zewnętrznego T1: 3 m [9.8 ft] T2 wbudowany w czujnik przepływu

## Dane techniczne

<b>Licznik ciepła</b>	Rejestracja	Aprobata MID / EN 1434 DE-21-MI004-PTB010 Zakres temperatury czynnika, czujnik przepływu: 15...120°C Zakres temperatury czujników temperatury: 0...120°C Zakres różnicy: 3...100K
	Klasyfikacja	Klasa dokładności 2 / klasa środowiska A Środowisko mechaniczne: Klasa M1 Środowisko elektromagnetyczne: Klasa E1
<b>Licznik chłodu</b>	Zakres pracy	Zakres temperatury czynnika, czujnik przepływu: 5...50°C
<b>Pomiar temperatury</b>	Błąd pomiaru temperatury bezwzględnej	Temperature probe (probe only – individually compensated): $\pm(0.1 + 0.0017  T )^{\circ}\text{C}$ (corresponds to Pt1000 EN60751 Class AA) Calculator + temperature probe: $\pm(0.15 + 0.002  T )^{\circ}\text{C}$
	Błąd pomiaru różnicy temperatur	Kalkulator + sonda temperatury: $\pm 0.17\text{K} @ \Delta T = 5\text{K}$ $\pm 0.22\text{K} @ \Delta T = 10\text{K}$ $\pm 0.32\text{K} @ \Delta T = 20\text{K}$
<b>Pomiar przepływu</b>	Metoda pomiaru	Ultradźwiękowy pomiar przepływu
	Dokładność pomiaru przepływu	$\pm (2 + 0,02 qp/q) \%$ wartości pomiarowej (q), ale nie więcej niż $\pm 5\%$ $\pm (2 + 0,02 V^{\text{nom}}/V) \%$ wartości pomiarowej (V'), ale nie więcej niż $\pm 5\%$
	Wskaźówka dotycząca dokładności pomiaru przepływu	@ 15...120°C Odcinek wlotowy $\geq 0x$ DN (EN 1434-4:2022)
	Min. mierzony przepływ	0,2% V <sup>nom</sup>
<b>Dane dotyczące bezpieczeństwa</b>	Klasa ochronności IEC/EN	III, Napięcie bezpieczne — niskie (PELV)
	Kategoria ochronna obudowy IEC/EN	IP54 Moduł układu logicznego: IP54 (z pierścieniem uszczelniającym A-22PEM-A04) Moduł czujnika: IP65
	Dyrektywa w sprawie przyrządów pomiarowych	Oznakowanie CE zgodnie z 2014/32/UE
	Dyrektywa w sprawie urządzeń ciśnieniowych	Oznakowanie CE zgodnie z 2014/68/WE
	Kompatybilność elektromagnetyczna	Oznakowanie CE zgodnie z 2014/30/WE
	Certyfikat IEC/EN	IEC/EN 60730-1:11 i IEC/EN 60730-2-15:10
	Norma jakości	ISO 9001
	Rodzaj czynności	Type 1
	Odporność na impulsy napięciowe - zasilanie / 0.8 kV sterowanie	
	Stopień zanieczyszczenia	3
	Wilgotność otoczenia	Maks. 95% wilgotność wzgl., brak kondensacji
	Temperatura otoczenia	-30...50°C [-22...122°F]
	Temperatura przechowywania	-40...80°C [-40...176°F]
	<b>Materiały</b>	Korpus zaworu
Wykończenie korpusu		niklowany
Rurka pomiarowa przepływu		Korpus z mosiądzu niklowanego
Elementy stykające się z czynnikiem		Mosiądz niklowany, mosiądz, stal nierdzewna, włókno aramidowe, PEEK, EPDM

## Dane techniczne

Materiały		
	Element zamykający	Stal nierdzewna
	Oś	Stal nierdzewna
	Uszczelnienie osi	Pierścień samouszczelniający (o-ring) z EPDM
	Tuleja do montażu czujnika temperatury	Stal nierdzewna

## Uwagi dotyczące bezpieczeństwa



- Urządzenie jest przeznaczone do stosowania w stacjonarnych systemach grzewczych, wentylacyjnych i klimatyzacyjnych. Nie wolno go stosować w dziedzinach innych niż wymienione w dokumentacji, w szczególności nie może być stosowane w samolotach, ani innych środkach transportu powietrznego.
- Zastosowanie na zewnątrz budynków: możliwe tylko wtedy, gdy urządzenie nie jest bezpośrednio narażone na działanie wody (morskiej), śniegu, promieni słonecznych, agresywnych gazów ani na oblodzenie. Ponadto, warunki otoczenia zawsze muszą być zgodne z podanymi w karcie katalogowej.
- Prace montażowe muszą być wykonywane przez osoby o odpowiednich uprawnieniach. Trzeba przestrzegać wszystkich mających zastosowanie norm i przepisów dotyczących instalowania i montażu.
- Urządzenie zawiera elementy elektryczne i elektroniczne. Nie wolno go wyrzucać z odpadami komunalnymi. Ze zużytym lub uszkodzonym urządzeniem trzeba postępować zgodnie z obowiązującymi przepisami dotyczącymi utylizacji odpadów.

## Cechy produktu

<b>Rejestracja</b>	<p>Licznik energii termicznej (TEM) spełnia wymagania normy EN1434 i posiada zatwierdzenie typu jako ciepłomierz zgodnie z europejską dyrektywą w sprawie przyrządów pomiarowych 2014/32/UE (MI-004).</p> <p>Gdy urządzenie jest używane jako licznik chłodu, trzeba stosować się do przepisów krajowych.</p>
<b>Ochrona danych</b>	<p>Używając urządzenia trzeba stosować się do zasad bezpieczeństwa danych oraz ochrony prywatności. Jest to szczególnie ważne, gdy urządzenie jest używane w budynkach mieszkalnych. W tym celu podczas konfigurowania urządzenia trzeba zmienić początkowe hasło do zdalnego dostępu (serwera WWW). Ponadto trzeba ograniczyć fizyczny dostęp do urządzenia, tak aby było ono dostępne tylko dla osób uprawnionych. Ewentualnie w urządzeniu można na stałe zablokować dostęp poprzez interfejs NFC.</p>
<b>Tryb pracy</b>	<p>Urządzenie nastawcze do instalacji HVAC składa się z czterech podzespołów: regulacyjnego zaworu kulowego, rurki pomiarowej z czujnikiem przepływu, czujników temperatury oraz siłownika. Maksymalna wartość przepływu (<math>V'_{max}</math>) jest przyporządkowywana do maksymalnej wartości sygnału nastawczego DDC (typowo 10 V / 100%). Oprócz tego, sygnał nastawczy DDC może być przyporządkowany do kąta otwarcia zaworu lub wymaganej mocy oddawanej przez wymiennik ciepła (patrz regulacja mocy). Urządzenie nastawcze do instalacji HVAC może być sterowane cyfrowo lub sygnałem analogowym. Czynnikiem przepływu przez rurkę pomiarową, wynik pomiaru jest przetwarzany na wartość natężenia przepływu. Wartość pomiarowa jest porównywana z nastawą. Siłownik koryguje uchyb zmieniając położenie zaworu. Kąt obrotu siłownika <math>\alpha</math> zmienia się w zależności od ciśnienia różnicowego na elemencie regulacyjnym (patrz charakterystyki natężenia przepływu).</p>
<b>Pomiary energii</b>	<p>Licznik energii termicznej (TEM) jest wyposażony w wyświetlacz 8-cyfrowy LCD ze znakami specjalnymi. Wyświetlane wartości są zestawione w trzech pętlach wskazań. Wartości można wyświetlić na wyświetlaczu LCD, naciskając przycisk.</p> <p>Przy użyciu interfejsu NFC i aplikacji Belimo Assistant 2 licznik energii termicznej można skonfigurować jako kombinowany miernik ciepła/chłodu.</p>
<b>Pomiar przepływu</b>	<p>Licznik energii termicznej (TEM) mierzy bieżący przepływ objętościowy co 0,1 s przy zasilaniu sieciowym i co 2 s przy zasilaniu baterijnym.</p>
<b>Kalkulacja mocy</b>	<p>Licznik energii termicznej (TEM) oblicza bieżącą moc cieplną na podstawie przepływu objętościowego i zmierzonej różnicy temperatur.</p>

## Cechy produktu

**Zużycie energii** W celu rozliczenia zużycie energii można odczytać na wyświetlaczu. Ponadto dane zużycia energii można odczytać w następujący sposób:

- szyna
- interfejs programistyczny API chmury
- konto w chmurze Belimo Cloud 2 należące do właściciela urządzenia
- aplikacja Belimo Assistant
- wbudowany serwer WWW

Uwaga: podczas odczytu trzeba przestrzegać przepisów krajowych.

**Bateria podtrzymująca napięcie** Licznik energii termicznej (TEM) jest wyposażony w baterię, która przez 14 miesięcy umożliwia pracę pomimo przerw w zasilaniu. Dotyczy to temperatury roboczej T'BAT wynoszącej 25°C. Bateria gwarantuje niezawodne rejestrowanie energii termicznej w przypadku przejściowych przerw w zasilaniu. Gdy licznik energii termicznej (TEM) jest zasilany z baterii, wartości można odczytywać tylko na wyświetlaczu. Licznika energii termicznej (TEM) nie wolno instalować w sposób umożliwiający zamierzone odłączenie zasilania.

**PoE (Power over Ethernet)** W razie potrzeby zawór Energy Valve można zasilac poprzez kabel Ethernet. Funkcję tę można włączyć przy użyciu aplikacji Belimo Assistant 2.

Na zaciskach 1 i 2 dostępne jest DC 24 V (maks. 8 W) do zasilania urządzeń zewnętrznych (np. siłownika lub aktywnego czujnika).

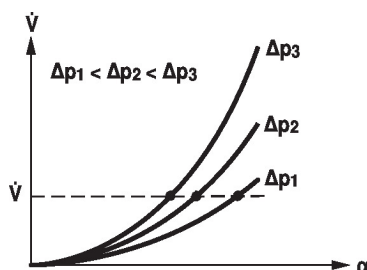
Uwaga: zasilanie PoE można włączyć tylko wtedy, gdy urządzenie zewnętrzne jest podłączone do żył 1 i 2 lub gdy żyły 1 i 2 są izolowane!

**Raport rozruchu** Aby uniknąć błędów montażu, zaleca się zlecenie wydania protokołu montażu i rozruchu w przypadku wymiany lub montażu nowego licznika energii termicznej (TEM). Aby prawidłowo zamontować licznik energii termicznej (TEM) i zapewnić jego prawidłowe działanie, można wykorzystać dokumentację danych wszystkich punktów pomiarowych, danych urządzenia, warunków montażu i warunków roboczych. W ten sposób można dodatkowo wpłynąć na pewność prawną późniejszego rozliczania usług i obalić ewentualne roszczenia mieszkańców. Protokół rozruchu licznika energii termicznej (TEM) oparty jest o wytyczne techniczne K9 służby metrologicznej Niemiec (Physikalisch Technische Bundesanstalt, PTB). Po rozruchu licznika energii termicznej (TEM) protokół rozruchu jest zapisywany na koncie w chmurze Belimo, należącym do właściciela urządzenia.

**Części zamienne** Moduł czujnika do licznika energii termicznej (TEM) z certyfikatem MID składający się z następujących elementów:

- 1x moduł czujnika ze zintegrowanym czujnikiem temperatury T2 i zewnętrznym czujnikiem temperatury T1
- 2x uszczelki zabezpieczające o ciągłej (unikalnej) numeracji, z podłączonym drutem
- 1x uszczelka

## Charakterystyki przepływu

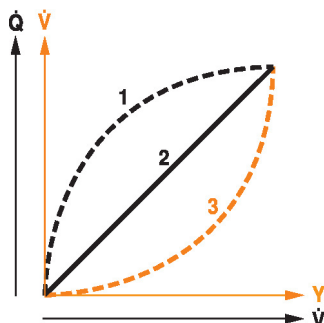


## Cechy produktu

## Charakterystyka wymiennika ciepła (HE)

## Charakterystyka chłodnicy zwrotnej

Moc  $Q$  nie jest proporcjonalna do przepływu objętościowego wody (krzywa 1), ponieważ zależy od konstrukcji wymiennika, rozkładu temperatury, właściwości czynnika oraz obiegu hydraulicznego. Przy klasycznej regulacji temperatury dąży się do utrzymania sygnału nastawczego  $Y$  proporcjonalnego do mocy  $Q$  (krzywa 2). W tym celu stosuje się zawór o stałoprocentowej charakterystyce przepływu (krzywa 3).



## Regulacja mocy

Sygnał nastawczy DDC można ewentualnie przyporządkować do wymaganej mocy oddawanej przez wymiennik ciepła.

Zawór Energy Valve zapewnia przepływ wody  $V'$  potrzebny do uzyskania żądanej mocy z uwzględnieniem temperatury wody oraz parametrów powietrza.

Maksymalna regulowana moc w chłodnicy zwrotnej w trybie regulacji mocy:

DN 15	90 kW
DN 20	150 kW
DN 25	210 kW
DN 32	350 kW
DN 40	590 kW
DN 50	880 kW

## Charakterystyka sterowania

Specjalnie skonfigurowane parametry regulacji wraz z dokładnym czujnikiem prędkości przepływu zapewniają stabilną jakość regulacji. Parametry te nie nadają się jednak do szybkich procesów regulacji, tzn. do sterowania przepływem wody użytkowej.

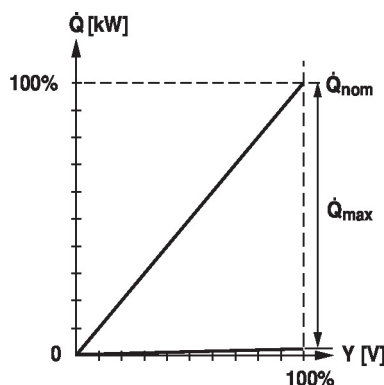
## Regulacja mocy

$Q'_{nom}$  oznacza ustaloną maksymalną moc oddawaną przez wymiennik ciepła.

$Q'_{max}$  oznacza maksymalną moc wymiennika przy największej wartości sygnału nastawczego DDC.

$Q'_{max}$  można ustawić jako 1% do 100% wartości  $Q'_{nom}$ .

$Q'_{min}$  0% (bez regulacji).

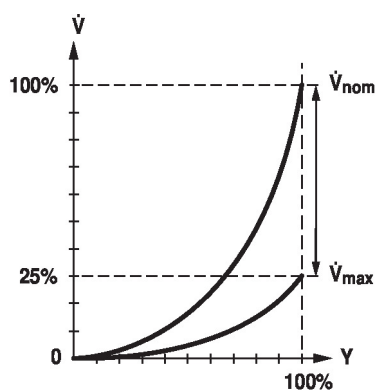


## Cechy produktu

## Regulacja przepływu

$\dot{V}_{nom}$  oznacza maksymalne możliwe natężenie przepływu.

$\dot{V}_{max}$  oznacza maksymalne natężenie przepływu przy największej wartości sygnału nastawczego DDC.  $\dot{V}_{max}$  można ustawić jako 25% do 100% wartości  $\dot{V}_{nom}$ .



## Regulacja położenia

W tym ustawieniu sygnał nastawczy został przypisany do kąta otwarcia zaworu (np.  $Y = 10 \text{ V} \alpha = 90^\circ$ ).

Wynikiem jest praca z przepływem zależnym od różnicy ciśnień podobna do działania zaworu konwencjonalnego.

Czas ruchu silnika w tym trybie wynosi 90 s dla  $90^\circ$ .

## Cechy produktu

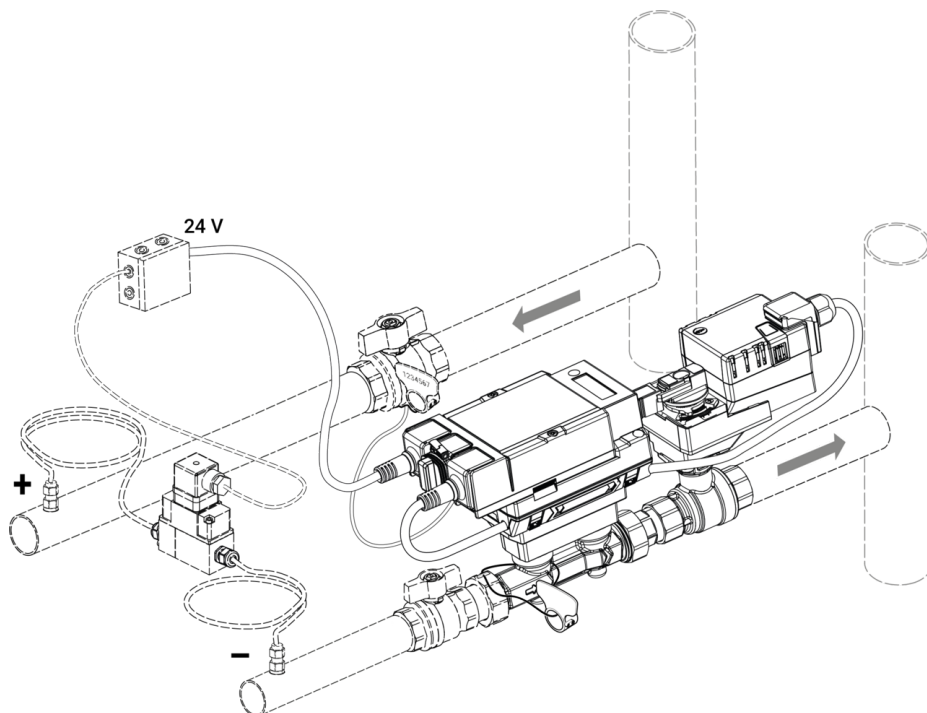
**Regulacja ciśnienia różnicowego**

Oprócz regulacji mocy, regulacji przepływu i regulacji położenia zawór Energy Valve może służyć do regulacji różnicy ciśnień między dwoma punktami pomiarowymi czujnika ciśnienia różnicowego (zamawianego oddzielnie).

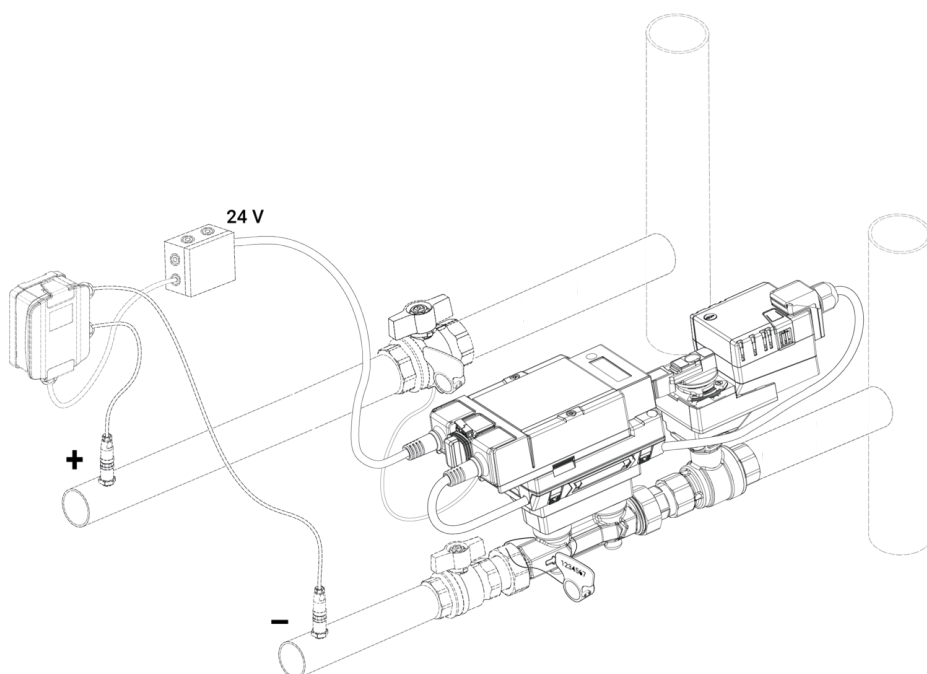
Można stosować następujące czujniki ciśnienia różnicowego:

- czujniki ciśnienia różnicowego Belimo 22WDP-11..
- czujniki ciśnienia różnicowego Belimo 22PDP-18..

Trzeba przestrzegać zaleceń podanych w karcie katalogowej czujnika.



Zawór Energy Valve z akcesoriami  
Czujnik ciśnienia różnicowego 22WDP-11..  
Zestaw akcesoriów MID EV EXT-EF-..C



Zawór Energy Valve z akcesoriami  
Czujnik ciśnienia różnicowego 22PDP-18..  
Zestaw akcesoriów MID EV EXT-EF-..C

## Cechy produktu

W trybie pracy z regulacją ciśnienia różnicowego do zaworu Energy Valve nie jest przesyłana zewnętrzna nastawa. Wartość nastawy jest ustawiana w urządzeniu. Nastawę można konfigurować za pośrednictwem serwera WWW, aplikacji Belimo Assistant 2, interfejsu komunikacyjnego (BACnet, Modbus, MP-Bus) lub chmury Belimo Cloud. Dozwolona wartość nastawy zależy do wybranego czujnika ciśnienia różnicowego i mieści się w przedziale od 10 do 400 kPa.

Więcej informacji o trybie regulacji ciśnienia różnicowego zamieszczono w dokumencie „Regulacja ciśnienia różnicowego przy użyciu zaworu Belimo Energy Valve™”.

**Dławienie przepływu pełzającego**

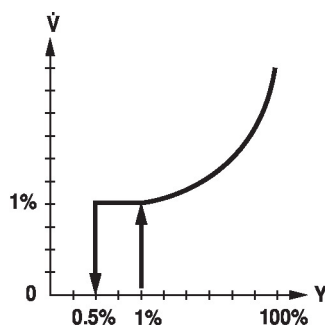
Przy bardzo małej prędkości czynnika występującej w punkcie otwarcia nie można zapewnić wymaganej dokładności pomiaru. Zakres ten można modyfikować elektronicznie.

**Otwieranie zaworu**

Zawór pozostaje zamknięty, dopóki wartość przepływu objętościowego wymaganego przez sygnał nastawczy DDC nie osiągnie 1% wartości  $V'_{nom}$ . Gdy wartość ta zostanie przekroczona, rozpoczyna się regulowanie przepływu zgodnie z charakterystyką zaworu.

**Zamykanie zaworu**

Przepływ jest regulowany zgodnie z charakterystyką zaworu, dopóki żądana wartość przepływu objętościowego jest nie mniejsza niż 1%  $V'_{nom}$ . Jeżeli sygnał nastawczy zmaleje poniżej poziomu odpowiadającego tej wartości, to będzie utrzymywany przepływ równy 1% wartości  $V'_{nom}$ . Gdy natomiast przepływ wymagany przez sygnał nastawczy DDC jest mniejszy niż 0,5% wartości  $V'_{nom}$ , zawór zostanie zamknięty.


**Urządzenie konfigurowalne**

Ustawienia fabryczne są dostosowane do większości najczęściej występujących aplikacji. Konfigurowanie można przeprowadzić przy użyciu wbudowanego serwera WWW (gniazdo RJ45 do podłączania komputera z przeglądarką WWW) lub poprzez interfejs komunikacyjny. Dodatkowe informacje o wbudowanym serwerze WWW zamieszczono w oddzielnej dokumentacji.

Do konfigurowania poprzez interfejs NFC jest potrzebna aplikacja Belimo Assistant 2, która ułatwia rozruch. Ponadto aplikacja Belimo Assistant 2 zapewnia dostęp do różnych funkcji diagnostycznych.

## Cechy produktu

**Komunikacja** Konfigurowanie można przeprowadzić przy użyciu wbudowanego serwera WWW (gniazdo RJ45 do podłączania komputera z przeglądarką WWW) lub poprzez interfejs komunikacyjny. Dodatkowe informacje o wbudowanym serwerze WWW zamieszczono w oddzielnej dokumentacji.

**Połączenie równorzędne „peer to peer”**

https://169.254.1.1

W notebooku trzeba włączyć protokół DHCP.

Upewnić się, że aktywne jest tylko jedno połączenie sieciowe.

**Standardowy adres IP**

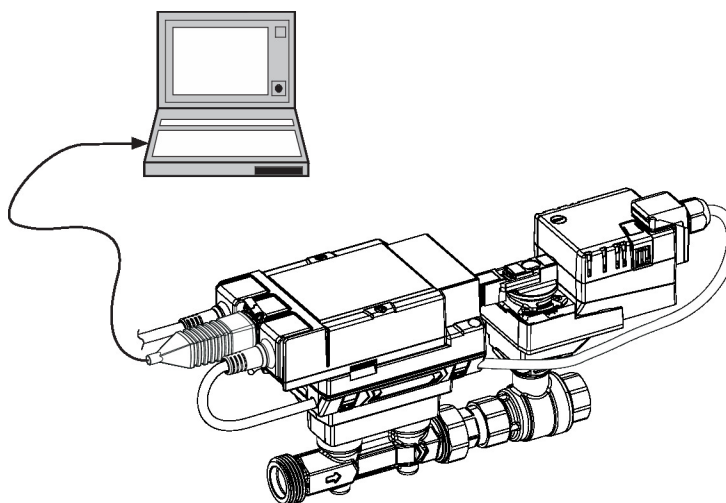
https://192.168.0.10

Stacyczny adres IP

**Hasło (tylko do odczytu):**

Nazwa użytkownika: «guest»

Hasło: «guest»



**Inwersja sygnału nastawczego** Funkcję inwersji można stosować w przypadku sterowania analogowym sygnałem nastawczym DDC. Funkcja ta powoduje odwrócenie standardowego działania, tzn. sygnał nastawczy DDC 0%, odpowiada nastawie V'max lub Q'max, natomiast zamknięcie zaworu następuje przy sygnale DDC 100%.

**Kompensacja hydrauliczna** Poprzez zintegrowany serwer WWW można, bezpośrednio w urządzeniu, łatwo, szybko i bezbłędnie ustawić natężenie przepływu (odpowiadające zapotrzebowaniu 100%). Jeżeli urządzenie jest podłączone do systemu nadrzędnego, to kompensacja może być realizowana bezpośrednio przez system nadrzędny.

**Delta-T manager** Gdy nagrzewnica lub chłodnica pracuje przy zbyt dużym natężeniu przepływu, a tym samym przy zbyt małej różnicy temperatur, nie zwiększa się moc oddawana przez wymiennik ciepła.

Mała różnica temperatur powoduje, że źródła ciepła lub agregaty chłodnicze dostarczają energię, pracując ze zmniejszoną sprawnością. Jednocześnie pompy wymuszają nadmierną cyrkulację wody, co skutkuje zbędnym zużyciem energii.

Wykorzystując zawór Energy Valve, można łatwo stwierdzić, że warunki pracy instalacji odbiegają od projektowych, oraz wskazać miejsca, w których jest tracona energia.

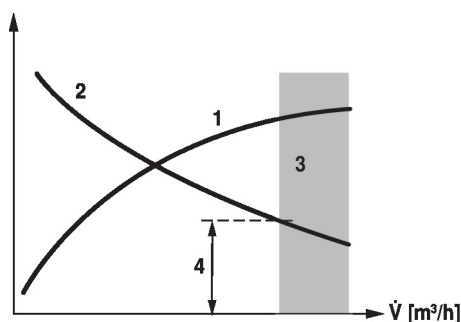
Dzięki wybudowanej funkcji Delta-T Manager użytkownik może określić wartość graniczną różnicy temperatur. Gdy funkcja jest aktywna, zawór Energy Valve automatycznie ogranicza natężenie przepływu, aby utrzymać różnicę temperatur powyżej wartości minimalnej.

Funkcję Delta-T Manager można włączyć w następujących trybach pracy: regulacja mocy, regulacja przepływu i regulacja położenia. Funkcja Delta-T Manager nie jest dostępna w trybie regulacji ciśnienia różnicowego.

Wyjście zasilania do nagrzewnic lub chłodnic 1  
Różnica temp. między zasilaniem a powrotem 2

Strefa straty (nasylenie nagrzewnicy lub chłodnicy) 3

Regulowana minimalna różnica temperatur 4



**Kombinacja analogowy - z interfejsem komunikacyjnym (tryb hybrydowy)**

Gdy do sterowania jest używany konwencjonalny, analogowy sygnał nastawczy DDC, do sygnalizowania położenia zaworu można zastosować wbudowany serwer WWW, protokół BACnet, Modbus lub szynę MP-Bus.

## Cechy produktu

<b>Funkcja monitorowania mocy oraz energii</b>	<p>Urządzenie nastawcze do instalacji HVAC jest wyposażone w dwa czujniki temperatury. Jeden z nich (T2) jest już zainstalowany przy liczniku energii cieplnej, natomiast drugi (T1) trzeba zainstalować po drugiej stronie obiegu wody. Oba czujniki są dostarczane z fabrycznie podłączonym kablem. Czujniki te służą do rejestrowania temperatury czynnika wpływającego oraz wypływającego z odbiornika (nagrzewnicy/chłodnicy). System jest też wyposażony we wbudowany przepływomierz, pozwalający na określenie ilości przepływającej wody; dzięki temu znając różnicę temperatur oraz ilość wody można obliczyć moc oddawaną przez odbiornik ciepła/chłodu. Ponadto, na podstawie wartości mocy w różnych punktach czasowych, system automatycznie oblicza energię grzewczą/chłodniczą.</p> <p>Bieżące wartości pomiarowe, np. temperatury, objętości przepływającego czynnika, pobór energii w odbiorniku ciepła/chłodu, itp., można rejestrować i pobierać w dowolnej chwili przy użyciu przeglądarki WWW lub poprzez interfejs komunikacyjny.</p>
<b>Rejestrowanie danych</b>	<p>Zarejestrowane dane (wbudowana funkcja rejestrowania danych przez 13 miesięcy) mogą służyć do optymalizowania całej instalacji oraz określania wydajności odbiornika (nagrzewnicy/chłodnicy).</p> <p>Pliki csv z danymi pomiarowymi pobiera się przy użyciu przeglądarki WWW.</p>
<b>Belimo Cloud</b>	<p>Gdy zawór Energy Valve jest podłączony do chmury Belimo, są dostępne dodatkowe usługi, np. umożliwiające zarządzanie kilkoma urządzeniami przez Internet. Ponadto, eksperci z firmy Belimo mogą pomóc w analizowaniu zmian różnicy temperatur lub przygotować pisemny raport dotyczący pracy zaworu Energy Valve. Korzystanie z Chmury Belimo podlega „Warunkom korzystania z Chmury Belimo” w aktualnie obowiązującej wersji.</p> <p>Uwaga: połączenie z chmurą Belimo Cloud jest stale dostępne. Aktywacja odbywa się poprzez serwer WWW lub aplikację Belimo Assistant 2.</p>
<b>Błąd odczytu przy analogowym sygnale sprzężenia zwrotnego</b>	<p>Jeśli czujnik nie może mierzyć przepływu na skutek błędu, to taka sytuacja jest sygnalizowana napięciem 0,3 V na wyjściu sygnału pomiarowego U. Jest tak tylko wtedy, gdy analogowy sygnał pomiarowy U odpowiada przepływowi i a dolna wartość zakresu sygnału wynosi co najmniej 0,5 V.</p>
<b>Przestawianie ręczne</b>	<p>Przestawianie ręczne jest możliwe po naciśnięciu przycisku (przekładnia pozostaje wysprzęglona aż do zwolnienia przycisku, wciśnięty przycisk można zablokować).</p>
<b>Wysokie bezpieczeństwo działania</b>	<p>Siłownik jest zabezpieczony przed przeciążeniem, nie wymaga wyłączników krańcowych i zatrzymuje się automatycznie po dojściu do ogranicznika.</p>

## Części zawarte w zestawie

Opis	Typ
Pierścień uszczelniający do modułu złącza RJ z zaciskiem	A-22PEM-A04
Plomba z drutem, Zestaw 2 szt.	A-22PEM-A03
Ośłona izolacyjna do zaworu EPIV / Belimo Energy Valve™ DN 15...25	Z-INSH15
Ośłona izolacyjna do zaworu EPIV / Belimo Energy Valve™ DN 32...50	Z-INSH32
W regionie Azji i Pacyfiku osłona izolacyjna nie jest objęta zakresem dostawy.	

## Akcesoria

Wymienne moduły czujników	Opis	Typ
	Moduł czujnika MID do licznika energii termicznej (TEM) DN 15	R-22PEM-0UC
	Moduł czujnika MID do licznika energii termicznej (TEM) DN 20	R-22PEM-0UD
	Moduł czujnika MID do licznika energii termicznej (TEM) DN 25	R-22PEM-0UE
	Moduł czujnika MID do licznika energii termicznej (TEM) DN 32	R-22PEM-0UF
	Moduł czujnika MID do licznika energii termicznej (TEM) DN 40	R-22PEM-0UG
	Moduł czujnika MID do licznika energii termicznej (TEM) DN 50	R-22PEM-0UH
Narzędzia	Opis	Typ
	Przyrząd nastawczy do przewodowego i bezprzewodowego konfigurowania, obsługiwania i diagnozowania.	Belimo Assistant 2
	Belimo Assistant Link Konwerter Bluetooth/USB do NFC/MP-Bus do urządzeń konfigurowalnych oraz wyposażonych w interfejs komunikacyjny	LINK.10

## Akcesoria

	Opis	Typ
	Kabel połączeniowy 5 m, A: RJ11 6/4 LINK.10, B: wolny koniec przewodu do podłączenia do zacisku MP/PP	ZK2-GEN
<b>Łącza</b>	<b>Opis</b>	<b>Typ</b>
	Przetwornik szyny M	G-22PEM-A01
<b>Akcesoria mechaniczne</b>	<b>Opis</b>	<b>Typ</b>
	Element teowy DN 15, M10x1 do zewnętrznego zanurzeniowego czujnika temperatury T1	A-22PEM-A06
	Element teowy DN 20, M10x1 do zewnętrznego zanurzeniowego czujnika temperatury T1	A-22PEM-A07
	Element teowy DN 25, M10x1 do zewnętrznego zanurzeniowego czujnika temperatury T1	A-22PEM-A08
	Element teowy DN 32, M10x1 do zewnętrznego zanurzeniowego czujnika temperatury T1	A-22PEM-A09
	Element teowy DN 40, M10x1 do zewnętrznego zanurzeniowego czujnika temperatury T1	A-22PEM-A10
	Element teowy DN 50, M10x1 do zewnętrznego zanurzeniowego czujnika temperatury T1	A-22PEM-A11
	Zestaw akcesoriów MID EV DN 15	EXT-EF-15C
	Zestaw akcesoriów MID EV DN 20	EXT-EF-20C
	Zestaw akcesoriów MID EV DN 25	EXT-EF-25C
	Zestaw akcesoriów MID EV DN 32	EXT-EF-32C
	Zestaw akcesoriów MID EV DN 40	EXT-EF-40C
	Zestaw akcesoriów MID EV DN 50	EXT-EF-50C
	Przedłużenie szyjki zaworu do zaworu kulowego DN 15...50	ZR-EXT-01
	Złączka rurowa gwintowana do zaworu kulowego z gwintem wewnętrznym DN 15 Rp 1/2"	ZR2315
	Złączka rurowa gwintowana do zaworu kulowego z gwintem wewnętrznym DN 20 Rp 3/4"	ZR2320
	Złączka rurowa gwintowana do zaworu kulowego z gwintem wewnętrznym DN 25 Rp 1"	ZR2325
	Złączka rurowa gwintowana do zaworu kulowego z gwintem wewnętrznym DN 32 Rp 1 1/4"	ZR2332
	Złączka rurowa gwintowana do zaworu kulowego z gwintem wewnętrznym DN 40 Rp 1 1/2"	ZR2340
	Złączka rurowa gwintowana do zaworu kulowego z gwintem wewnętrznym DN 50 Rp 2"	ZR2350
	Złączka rurowa gwintowana do zaworu EPIV / Energy Valve z gwintem zewnętrznym DN 15 Rp 1/2", G 3/4"	ZREV15F
	Złączka rurowa gwintowana do zaworu EPIV / Energy Valve z gwintem zewnętrznym DN 20 Rp 3/4", G 1"	ZREV20F
	Złączka rurowa gwintowana do zaworu EPIV / Energy Valve z gwintem zewnętrznym DN 25 Rp 1", G 1 1/4"	ZREV25F
	Złączka rurowa gwintowana do zaworu EPIV / Energy Valve z gwintem zewnętrznym DN 32 Rp 1 1/4", G 1 1/2"	ZREV32F
	Złączka rurowa gwintowana do zaworu EPIV / Energy Valve z gwintem zewnętrznym DN 40 Rp 1 1/2", G 2"	ZREV40F
	Złączka rurowa gwintowana do zaworu EPIV / Energy Valve z gwintem zewnętrznym DN 50 Rp 2", G 2 1/2"	ZREV50F

## Instalacja elektryczna



Zasilanie poprzez transformator bezpieczeństwa.

Jest możliwe równoległe połączenie kilku siłowników. Należy sprawdzać dane eksploatacyjne. Okablowanie linii do BACnet® MS/TP/Modbus RTU trzeba wykonać zgodnie z mającymi zastosowanie przepisami RS-485.

Modbus / BACnet: linie zasilania oraz komunikacyjne nie są izolowane galwanicznie. Zaciski wspólny (COM) i masy urządzeń trzeba połączyć ze sobą.

Przyłącze czujnika: do licznika energii termicznej (TEM) można opcjonalnie podłączyć dodatkowy czujnik. Może to być pasywny czujnik rezystancyjny Pt1000, Ni1000 lub NTC10k (10k2), czujnik aktywny (np. z wyjściem DC 0...10 V) lub progi przełączania. W ten sposób przy użyciu licznika energii termicznej (TEM) sygnał z czujnika analogowego może być łatwo przetworzony na postać cyfrową i przesłany do odpowiedniej szyny.

Wyjście analogowe: na liczniku energii termicznej (TEM) jest dostępne wyjście analogowe (żyła 5). Można wybrać zakres napięcia wyjściowego DC 0...10 V, DC 0,5...10 V lub DC 2...10 V. Na przykład, na wyjściu może być dostępny sygnał analogowy odpowiadający wartości natężenia przepływu lub temperatury mierzonej przez czujnik T1/T2.

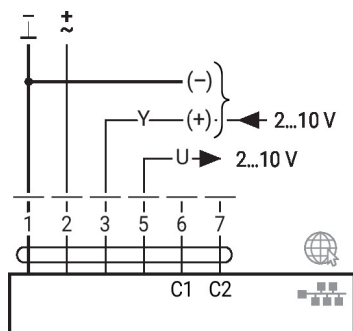
**Kolory żył:**

- 1 = czarny
- 2 = czerwony
- 3 = biały
- 5 = pomarańczowy
- 6 = różowy
- 7 = szary

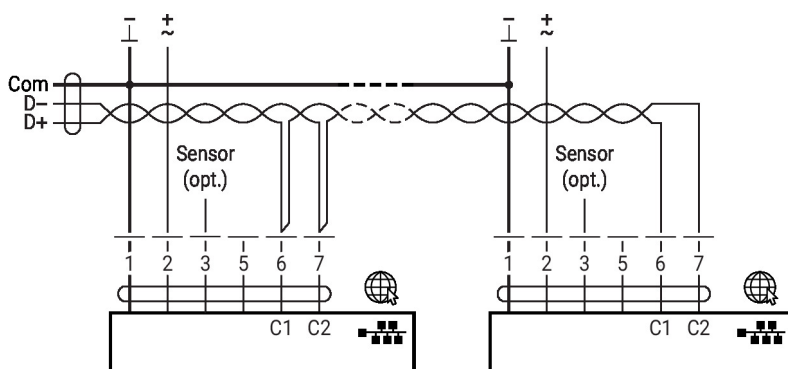
**Funkcje:**

- C1 = D- (przewód 6)
- C2 = D+ (przewód 7)

AC/DC 24 V, sygnał wyjściowy

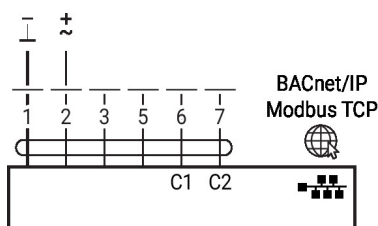


BACnet MS/TP / Modbus RTU

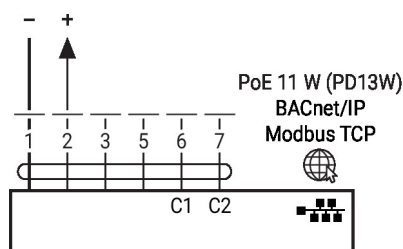


### Instalacja elektryczna

BACnet/IP / Modbus TCP



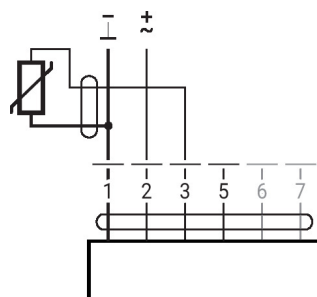
PoE z BACnet/IP / Modbus TCP



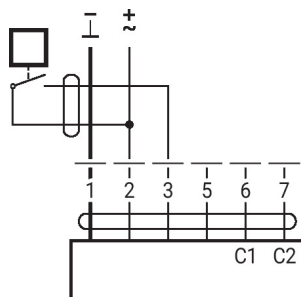
Opcjonalne połączenie poprzez gniazdo RJ45 (bezpośrednie podłączenie notebooka / podłączenie poprzez intranet lub Internet) w celu uzyskania dostępu do wbudowanego serwera WWW

### Przetwarzanie sygnału z czujników

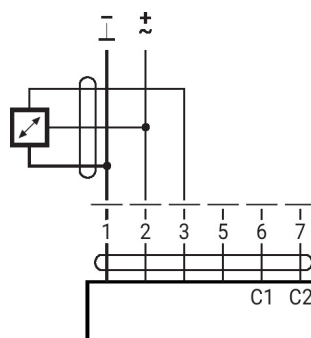
Połączenie z czujnikiem pasywnym



Połączenie z zestykiem



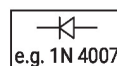
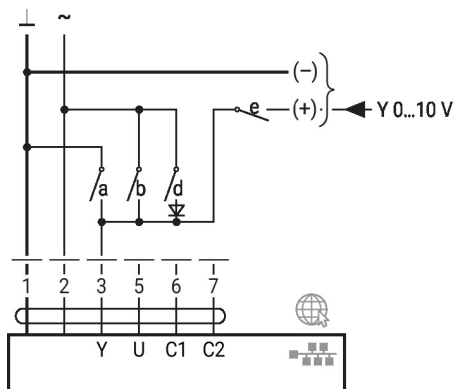
Połączenie z czujnikiem aktywnym



### Inne instalacje elektryczne

#### Funkcje słowników przy specjalnych wartościach parametrów (konieczna konfiguracja)

Przestawianie napięciem AC 24 V oraz ograniczenie z zestykami przekaźnika (ze sterowaniem konwencjonalnym lub hybrydowym, niedostępne przy regulacji ciśnienia różnicowego)



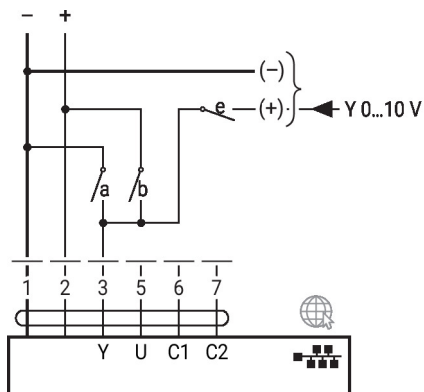
1	2	a	b	d	e	Inv.
						Close <sup>1)</sup> Open <sup>1)</sup>
						V' <sub>min</sub> <sup>2)</sup> V' <sub>max</sub> <sup>2)</sup>
						Q' <sub>min</sub> <sup>3)</sup> Q' <sub>max</sub> <sup>3)</sup>
						V' <sub>max</sub> V' <sub>max</sub>
						Open Open
						Y Y

- 1) Regulacja położenia
  - 2) Regulacja przepływu
  - 3) Regulacja mocy
- Inv. = odwrócony sygnał nastawczy

**Inne instalacje elektryczne**

**Funkcje siłowników przy specjalnych wartościach parametrów (konieczna konfiguracja)**

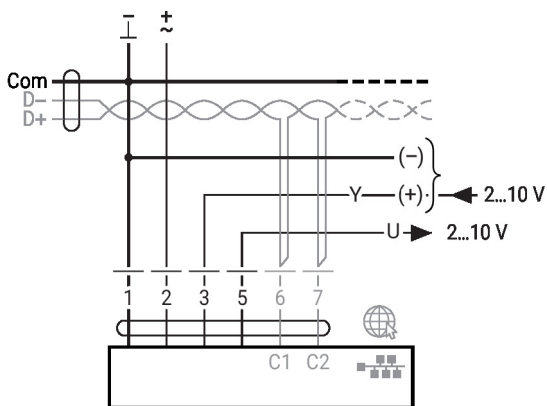
Przestawianie napięciem DC 24 V oraz ograniczenie zestykami przełącznika (ze sterowaniem konwencjonalnym lub hybrydowym, niedostępne przy regulacji ciśnienia różnicowego)



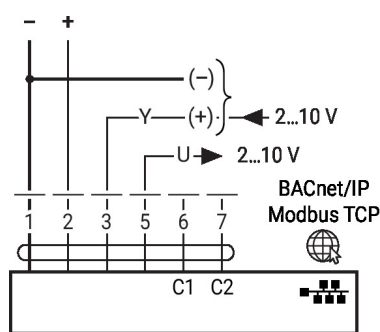
1	2	a	b	e		Inv.
					Close <sup>1)</sup>	Open <sup>1)</sup>
					V' <sub>min</sub> <sup>2)</sup>	V' <sub>max</sub> <sup>2)</sup>
					Q' <sub>min</sub> <sup>3)</sup>	Q' <sub>max</sub> <sup>3)</sup>
					Y	Y
					Open <sup>1)</sup>	Open <sup>1)</sup>
					V' <sub>max</sub> <sup>2)</sup>	V' <sub>max</sub> <sup>2)</sup>
					Q' <sub>max</sub> <sup>3)</sup>	Q' <sub>max</sub> <sup>3)</sup>

- 1) Regulacja położenia
  - 2) Regulacja przepływu
  - 3) Regulacja mocy
- Inv. = odwrócony sygnał nastawczy

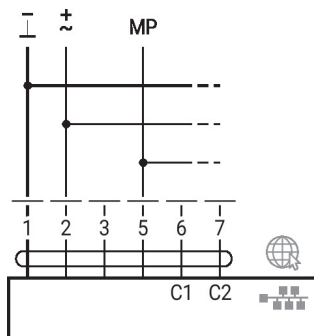
BACnet® MS/TP / Modbus RTU z nastawą analogową (tryb hybrydowy)



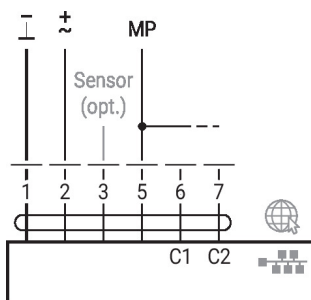
BACnet/IP / Modbus TCP z nastawą analogową (tryb hybrydowy)



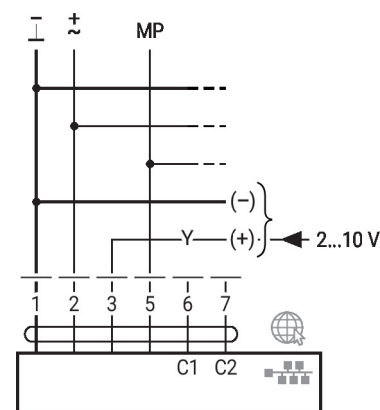
Szyna MP-Bus, zasilanie poprzez przyłączy 3-przewodowe



Szyna MP-Bus poprzez przyłączy 2-przewodowe, lokalne zasilanie napięciowe



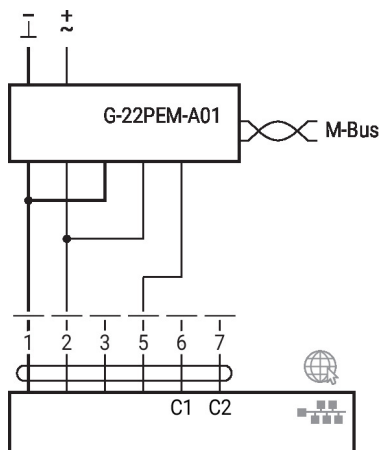
Szyna MP-Bus z nastawą analogową (tryb hybrydowy)



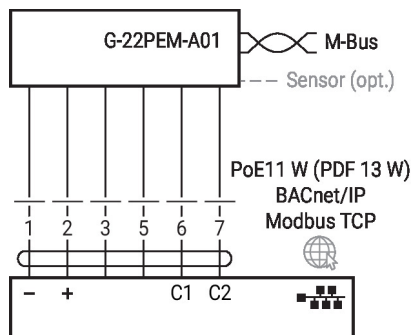
Inne instalacje elektryczne

Funkcje siłowników przy specjalnych wartościach parametrów (konieczna konfiguracja)

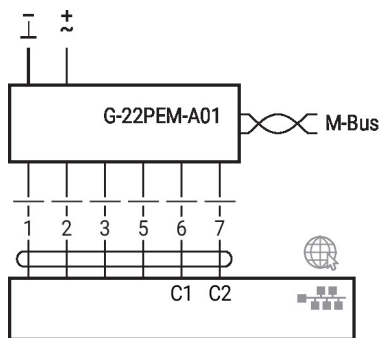
Szyna M-Bus z konwerterem



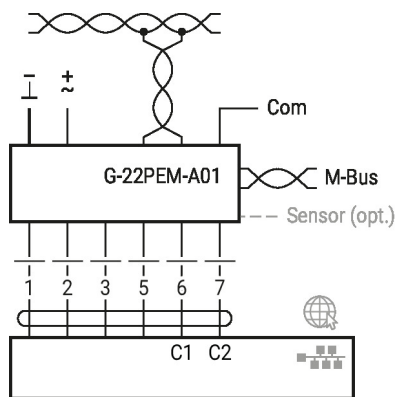
Szyna M-Bus równoległa z Modbus TCP lub BACnet/IP z PoE



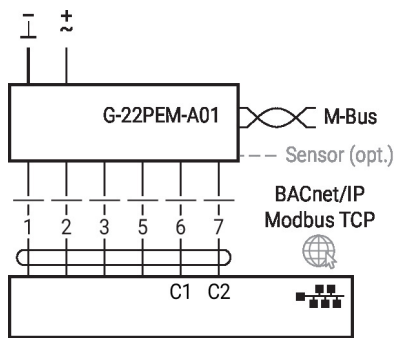
M-Bus poprzez konwerter M-Bus



M-Bus równoległa, Modbus RTU lub BACnet MS/TP



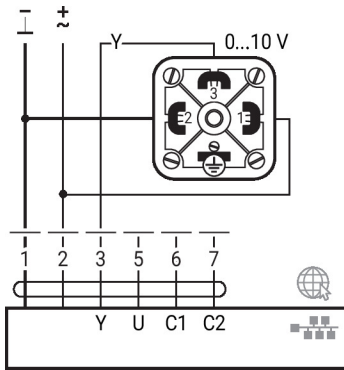
Szyna M-Bus równoległa z Modbus TCP lub BACnet/IP



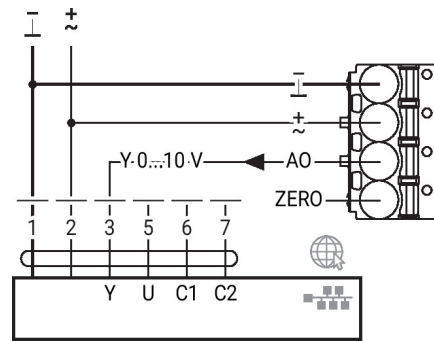
**Inne instalacje elektryczne**

**Tryb pracy z regulacją ciśnienia różnicowego**

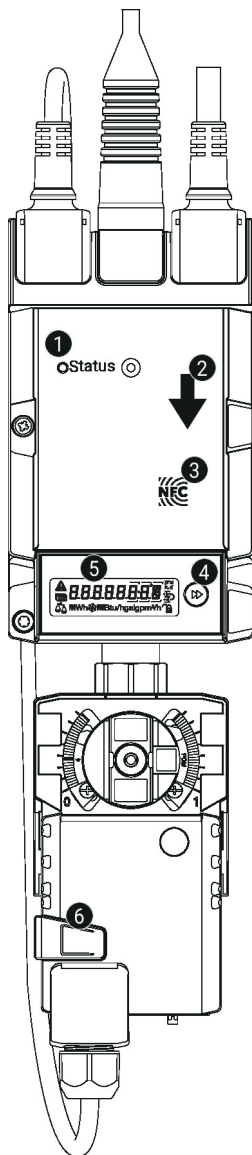
Podłączenie czujnika ciśnienia różnicowego 22WDP-11.. (zamawianego oddzielnie)



Podłączenie czujnika ciśnienia różnicowego 22PDP-18.. (zamawianego oddzielnie)



**Elementy obsługowe oraz kontrolki**



**1 Zielona kontrolka LED**

- Wł.: włączanie urządzenia
- Miga: praca (prawidłowe zasilanie)
- Wył.: brak zasilania

**2 Kierunek przepływu**

**3 Interfejs NFC**

**4 Przycisk obsługowy**

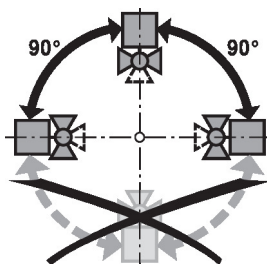
**5 Wyświetlacz**

**6 Przycisk przestawiania ręcznego**

- Naciśnięcie przycisku: wysprężenie przekładni, zatrzymanie silnika, możliwość przestawiania ręcznego
- Zwolnienie przycisku: przekładnia załączona, siłownik powraca do standardowego trybu pracy

## Wskazówki dotyczące montażu

**Dozwolona pozycja montażu** Zawór kulowy można montować w pozycji od pionowej do poziomej. Nie wolno montować zaworu kulowego w pozycji wiszącej, tzn. z osią skierowaną do dołu.



**Miejsce montażu na rurociągu powrotnym** Zaleca się instalowanie na rurociągu powrotnym.

**Wymogi dotyczące jakości wody** Jakość wody musi być zgodna z wymaganiami normy VDI 2035. Zawory Belimo są elementami regulacyjnymi. W celu zapewnienia prawidłowej pracy oraz wydłużenia okresu eksploatacji, zawory muszą być zabezpieczone przed zanieczyszczeniem cząstkami stałymi (np. odpryskami po spawaniu). Zalecany jest montaż odpowiedniego filtra.

**Serwisowanie** Zawory kulowe, siłowniki obrotowe i czujniki są bezobsługowe. Przed przystąpieniem do jakichkolwiek prac serwisowych przy elemencie regulacyjnym, trzeba odłączyć siłownik obrotowy od zasilania elektrycznego (w razie potrzeby przez odłączenie kabla zasilającego). Ponadto, w odpowiednim odcinku rurociągu trzeba wyłączyć pompy, jak również zamknąć odpowiednie zawory odcinające (w razie potrzeby odczekać do ostygnięcia rurociągu oraz zrównać ciśnienie w systemie z ciśnieniem otoczenia). Systemu nie wolno ponownie uruchamiać, dopóki zawór kulowy i siłownik obrotowy nie zostaną prawidłowo zamontowane zgodnie z instrukcjami, a rurociąg nie zostanie napełniony przez przeszkolony personel.

**Kierunek przepływu** Kierunek przepływu musi być zgodny ze strzałką widoczną na obudowie, ponieważ w przeciwnym razie nie będzie wykonywany prawidłowy pomiar natężenia przepływu.

**Czyszczenie rur** Przed zainstalowaniem licznika energii termicznej (TEM) trzeba starannie przepłukać instalację w celu usunięcia zanieczyszczeń.

**Zabezpieczenie przed naprężeniami** Licznika energii termicznej (TEM) nie wolno poddawać nadmiernym naprężeniom powodowanym przez rury lub złączki.

**Odcinek wlotowy** W celu zapewnienia dokładności pomiaru zgodnej ze specyfikacją przed czujnikiem przepływu trzeba zainstalować prosty odcinek wlotowy (zapewniający przepływ laminarny).

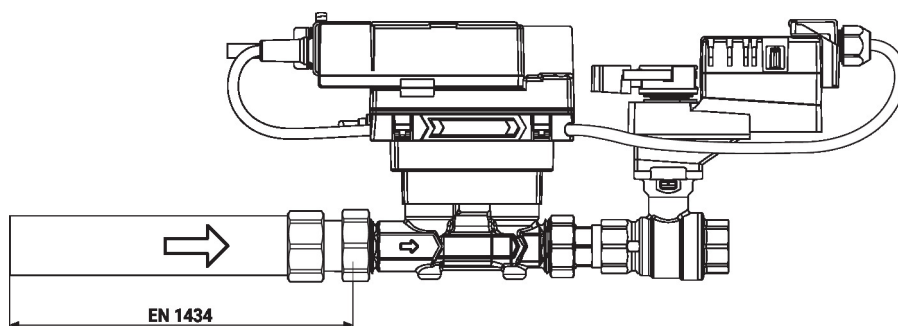
Zgodnie z normą EN 1434-4:2022 (podwójne łuki 90° poza płaszczyzną) można stosować odcinek wlotowy 0x DN. We wszystkich pozostałych przypadkach norma EN 1434-6:2022, Załącznik A.4, zaleca odcinek wlotowy o długości  $\geq 5x$  DN. Informacje o odcinku wlotowy zgodnym z normą EN 1434 firma Belimo zamieściła też w Uwadze dotyczącej zastosowania.

a) Zalecane miejsca montażu

b) Niedozwolone miejsce montażu ze względu na niebezpieczeństwo gromadzenia się powietrza

c) Montaż tuż za zaworami jest zabroniony. Wyjątek: Montaż jest możliwy w przypadku zaworu odcinającego bez dławienia, który jest otwarty w 100%.

d) Nie zaleca się montażu po stronie ssącej pompy.



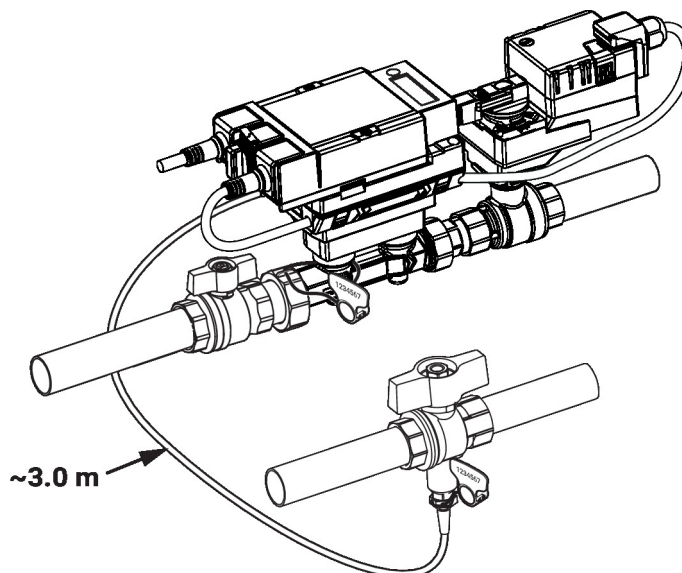
**Wskazówki dotyczące montażu**
**Montaż tulei zanurzeniowej oraz czujnika temperatury**

Zawór jest wyposażony w dwa czujniki temperatury z fabrycznie podłączonym kablem.

- T2: Ten czujnik jest instalowany w liczniku energii termalnej.
- T1: czujnik trzeba zainstalować w miejscu użytkowania przed odbiornikiem (zawór na linii powrotnej, zalecane) albo za odbiornikiem (zawór na linii zasilania).

Uwaga

Kabli między urządzeniem a czujnikami temperatury nie wolno ani skracać, ani przedłużać.


**Instalacja dzielona**

Komplet zawór + siłownik można zamontować oddzielnie od licznika energii termicznej (TEM). Należy zwrócić uwagę na prawidłowy kierunek przepływu.

**Uwagi ogólne**
**Wybór zaworu**

Zawór jest dobierany na podstawie wymaganego maksymalnego natężenia przepływu  $V'_{max}$ . Nie jest konieczne obliczanie wartości  $K_{vs}$ .

$$V'_{max} = 30 \dots 100\% V'_{nom}$$

Przy braku danych hydraulicznych można wybrać zawór, którego średnica nominalna DN jest równa średnicy nominalnej przyłącza wymiennika ciepła.

**Minimalne ciśnienie różnicowe (spadek ciśnienia)**

Minimalną różnicę ciśnień (spadek ciśnienia na zaworze) konieczną do uzyskania żądanego przepływu  $V'_{max}$  można obliczyć na podstawie teoretycznej wartości  $K_{vs}$  (patrz przegląd typów) oraz wzoru podanego poniżej. Obliczona wartość zależy od wymaganego maksymalnego przepływu  $V'_{max}$ . Większe różnice ciśnień są automatycznie kompensowane przez zawór.

Wzór

$$\Delta p_{min} = 100 \times \left( \frac{V'_{max}}{K_{vs \text{ theor.}}} \right)^2$$

$\Delta p_{min}: \text{kPa}$   
 $V'_{max}: \text{m}^3/\text{h}$   
 $K_{vs \text{ theor.}}: \text{m}^3/\text{h}$

Przykład (DN 25 o żądanym maksymalnym natężeniu przepływu = 50%  $V'_{nom}$ )

EV025R2+MID

$K_{vs \text{ theor.}} = 8.8 \text{ m}^3/\text{h}$

$V'_{nom} = 58.3 \text{ l}/\text{min}$

$50\% \times 58.3 \text{ l}/\text{min} = 29.2 \text{ l}/\text{min} = 1.75 \text{ m}^3/\text{h}$

$$\Delta p_{min} = 100 \times \left( \frac{V'_{max}}{K_{vs \text{ theor.}}} \right)^2 = 100 \times \left( \frac{1.75 \text{ m}^3/\text{h}}{8.8 \text{ m}^3/\text{h}} \right)^2 = 4 \text{ kPa}$$

**Uwagi ogólne**
**Zachowanie przy uszkodzeniu czujnika**

W przypadku błędu czujnika przepływu, zawór Energy Valve przełączy się z regulacji mocy lub przepływu na regulację położenia (zostanie wyłączona funkcja delta T manager).

Gdy błąd nie będzie już sygnalizowany, zawór Energy Valve ponownie przełączy się na standardową regulację (zostanie włączona funkcja Delta-T-Manager).

**Serwisowanie**

Parametry urządzenia można modyfikować przy użyciu aplikacji Belimo Assistant 2. Aplikacja Belimo Assistant 2 jest dostępna w wersjach na smartfony, tablety oraz na komputery. Możliwości podłączania zależą od urządzenia, na którym zainstalowano aplikację Belimo Assistant 2.

Więcej informacji zamieszczono w skróconej instrukcji obsługi aplikacji Belimo Assistant 2.

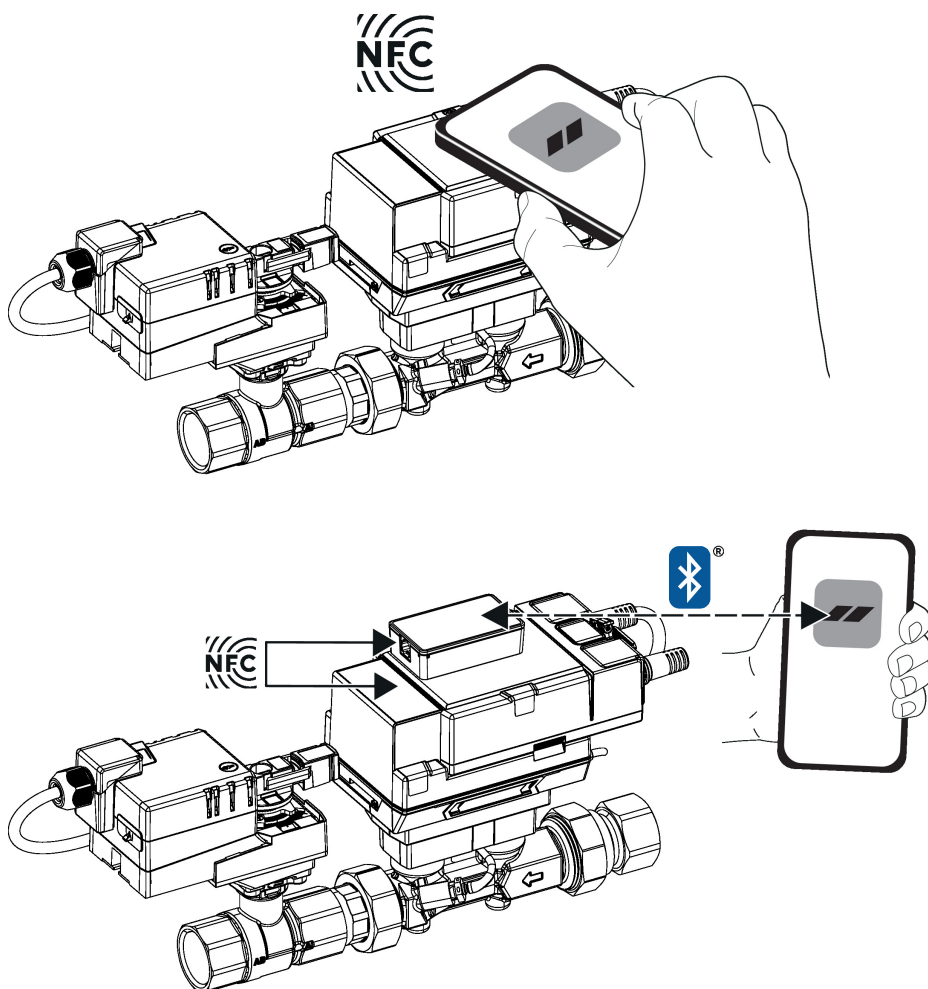

**Łączność bezprzewodowa**

Połączenie z urządzeniami Belimo oznaczonymi logo NFC można uzyskać albo bezpośrednio przy użyciu smartfona z interfejsem NFC albo przy użyciu smartfona z interfejsem Bluetooth podłączonego do łącza Belimo Assistant Link.

Wymagania:

- smartfon z interfejsem NFC lub Bluetooth
- aplikacja Belimo Assistant 2 (dostępna w sklepach Google Play i Apple App Store)

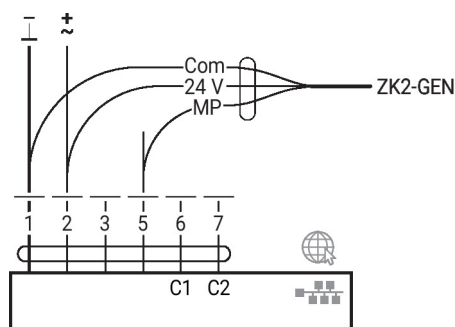
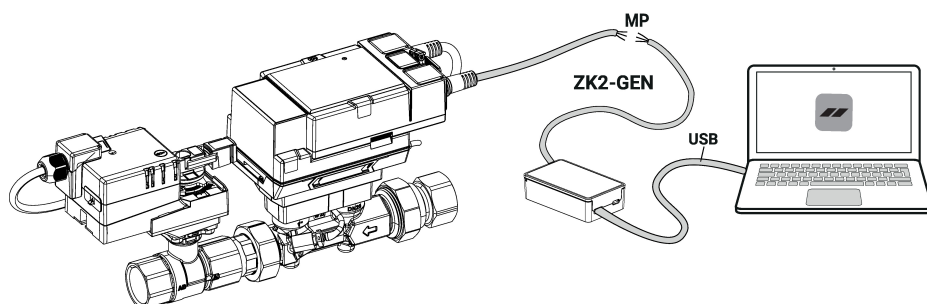
Smartfon lub Belimo Assistant Link trzeba ustawić nad urządzeniem w taki sposób, aby oba logo NFC znajdowały się nad sobą.



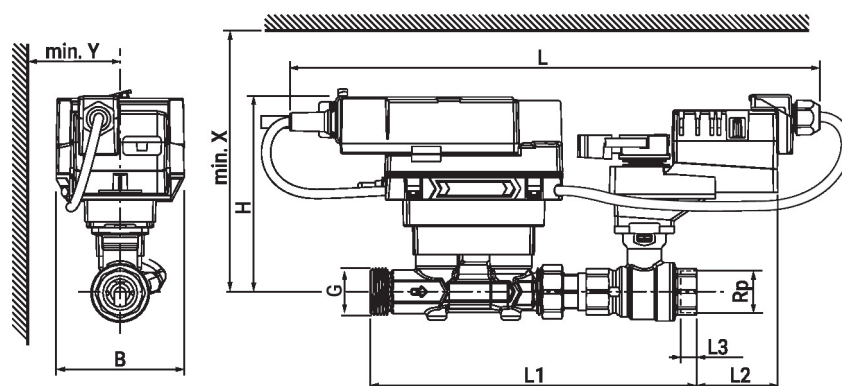
## Serwisowanie

**Połączenie przewodowe** Połączenie z urządzeniem można nawiązać podłączając łącze Belimo Assistant Link do portu USB w komputerze oraz do gniazda serwisowego lub przewodu MP-Bus urządzenia.

Belimo Assistant 2 działa jako klient szyny MP. Z tego powodu do urządzenia nie można podłączać innego klienta szyny MP.



## Wymiary



Type	DN	Rp ["]	G ["]	L [mm]	L1 [mm]	L2 [mm]	L3 [mm]	B [mm]	H [mm]	X [mm]	Y [mm]	kg
EV015R2+MID	15	1/2	3/4	362	195	62	13	90	136	206	80	2.2
EV020R2+MID	20	3/4	1	374	230	57	14	90	137	207	80	2.4
EV025R2+MID	25	1	1 1/4	381	246	51	16	90	140	210	80	2.8
EV032R2+MID	32	1 1/4	1 1/2	398	267	50	19	90	143	213	80	3.5
EV040R2+MID	40	1 1/2	2	404	280	45	19	90	147	217	80	4.2
EV050R2+MID	50	2	2 1/2	421	294	49	22	90	152	222	80	5.1

## Dodatkowa dokumentacja

Karta katalogowa licznika energii termicznej (TEM)

- Przegląd partnerów MP
- Połączenia przyrządów
- Informacje ogólne dla projektantów
- Instrukcje dotyczące serwera WWW
- Opis wartości Data-Pool
- Opis interfejsu BACnet
- Opis interfejsu Modbus
- Wprowadzenie do technologii szyny MP-Bus
- Regulacja ciśnienia różnicowego przy użyciu zaworu Belimo Energy Valve™
- Uwaga dotycząca zastosowania: odcinek wlotowy zgodny z normą EN 1434
- Skrócona instrukcja – Belimo Assistant 2