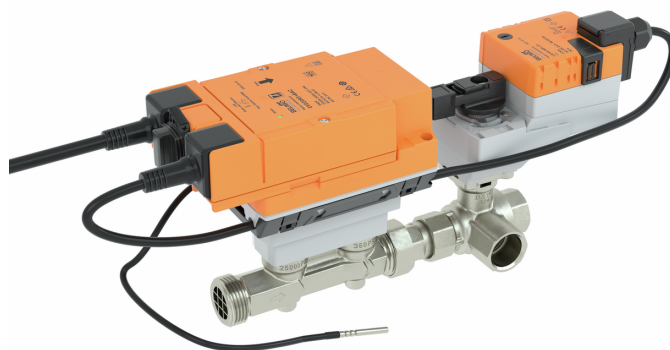


Regulacyjny zawór kulowy, z regulacją przepływu lub mocy sterowaną sygnałem z czujnika, z funkcją monitorowania mocy i energii, 3-drog., Gwint wewnętrzny i zewnętrzny, PN 25 (Energy Valve)

- Napięcie znamionowe AC/DC 24 V
- Sterowanie analogowe, z interfejsem komunikacyjnym, hybrid
- Do instalacji wodnych z obiegiem zamkniętym
- Do analogowego regulowania przepływu wody w obiegach central wentylacyjnych i instalacji grzewczych
- Ethernet 10/100 Mb/s, TCP/IP, wbudowany serwer WWW
- Komunikacja za pośrednictwem protokołów BACnet, Modbus, szyny MP-Bus lub sterowanie konwencjonalne
- Możliwość zasilania poprzez sieć Ethernet - PoE (Power over Ethernet)
- Przetwarzanie sygnałów czujników
- Monitorowanie stężenia glikolu



Zdjęcie może odbiegać od rzeczywistego wyglądu produktu



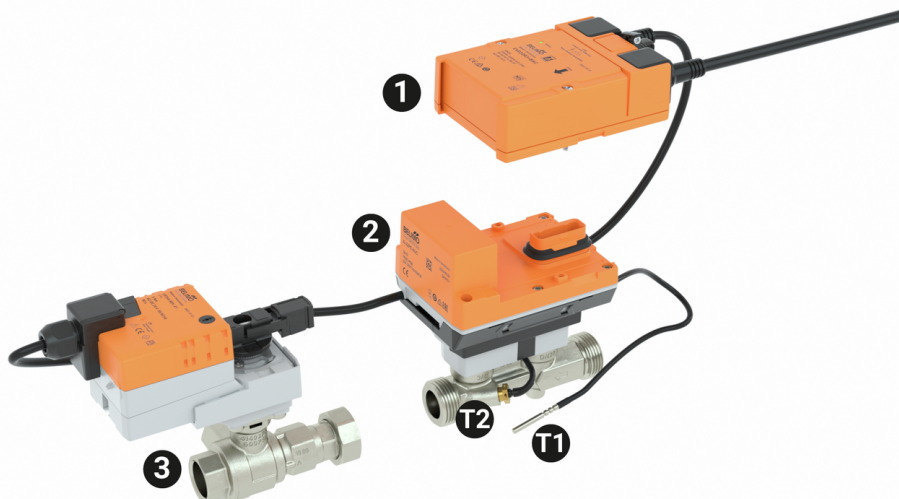
Przegląd typów

Typ	DN	Rp ["]	G ["]	V'nom [l/s]	V'nom [l/min]	V'nom [m³/h]	Kvs teor. [m³/h]	PN
EV015R3+BAC	15	1/2	3/4	0.42	25	1.5	3.2	25
EV020R3+BAC	20	3/4	1	0.69	41.7	2.5	5.3	25
EV025R3+BAC	25	1	1 1/4	0.97	58.3	3.5	8.8	25
EV032R3+BAC	32	1 1/4	1 1/2	1.67	100	6	14.1	25
EV040R3+BAC	40	1 1/2	2	2.78	166.7	10	19.2	25
EV050R3+BAC	50	2	2 1/2	4.17	250	15	30.4	25

Teoretyczne Kvs: teoretyczna wartość Kvs do obliczania spadku ciśnienia

Struktura

Elementy Zawór Belimo Energy Valve składa się z regulacyjnego zaworu kulowego, siłownika oraz licznika energii termicznej (TEM) z modułem sterującym i modułem czujnika. Moduł sterujący zapewnia zasilanie oraz obsługuje interfejs komunikacyjny i interfejs NFC licznika energii termicznej (TEM). Moduł czujnika mierzy i rejestruje wszystkie istotne dane. Ta modułowa konstrukcja licznika energii termicznej (TEM) oznacza, że w przypadku wymiany modułu czujnika moduł sterujący może pozostać w systemie.



- Zewnętrzny czujnik temperatury T1
- Zintegrowany czujnik temperatury T2
- Moduł sterujący 1
- Moduł czujnika 2
- Regulacyjny zawór kulowy z siłownikiem 3

Dane techniczne

Dane elektryczne	Napięcie znamionowe	AC/DC 24 V	
	Częstotliwość napięcia znamionowego	50/60 Hz	
	Zakres roboczy	AC 19.2...28.8 V / DC 21.6...28.8 V	
	Pobór mocy - praca	4 W (DN 15...25) 5 W (DN 32...50)	
	Pobór mocy w stanie spoczynku	3.7 W (DN 15...25) 3.9 W (DN 32...50)	
	Moc znamionowa	6.5 VA (DN 15...25) 7.5 VA (DN 32...50)	
	Przyłącze zasilania / sterowania	Kabel 1 m, 6x 0.75 mm ²	
	Połączenie z Ethernetem	Gniazdo wtykowe RJ45	
	Power over Ethernet PoE	DC 37...57 V 11 W (PD13W) IEEE 802.3af/at, typ 1, klasa 3	
	Okablowanie	Zasilanie AC/DC 24 V: długość kabla <100 m, nie jest wymagane ekranowanie ani skręcanie Zasilanie PoE: zalecane kable ekranowane	
	Długość kabla	1 m	
	Komunikacja po szynie danych	Sterowanie oraz interfejs komunikacyjny	BACnet/IP, BACnet MS/TP Modbus TCP, Modbus RTU MP-Bus Cloud
		Liczba węzłów	BACnet / Modbus patrz opis interfejsu MP-Bus maks. 8
Dane funkcjonalne	Zakres roboczy Y	2...10 V	
	Regulowany zakres roboczy Y	0.5...10 V	
	Impedancja wejściowa	100 kΩ	
	Sygnal sprzężenia zwrotnego U	2...10 V	
	Uwaga dotycząca napięcia pomiarowego U	Maks. 1 mA	
	Regulowany sygnał sprzężenia zwrotnego U	0...10 V 0.5...10 V	
	Poziom mocy akustycznej – silnik	35 dB(A) (DN 15...32) 45 dB(A) (DN 40...50)	
	V ['] max nastawialne	25...100% V ['] nom	
	Dokładność regulacji	±5% (wartości 25...100% V ['] nom) @ 0% obj. glikolu	
	Uwaga dotycząca dokładności regulacji	±10% (wartości 25...100% V ['] nom) @ 0...60% obj. glikolu	
	Min. regulowany przepływ	1% V ['] nom	
	Konfiguracja	przy użyciu Belimo Assistant 2 przez wbudowany serwer WWW	
	Czynnik	Woda, woda z dodatkiem maks. 60% obj. glikolu.	
	Temperatura czynnika	-10...120°C [14...248°F]	
	Temperatura czynnika, wskazówka	Przy temperaturze czynnika wynoszącej -10...2°C zaleca się ogrzewanie osi lub przedłużenie szyjki zaworu.	
	Ciśnienie zamknięcia	Δps 1400 kPa	
	Różnica ciśnień	Δpmax 350 kPa	
	Uwaga dotycząca różnicy ciśnień	200 kPa w celu zapewnienia cichej pracy	
	Charakterystyka przepływu	stałoprocentowa (VDI/VDE 2173), zoptymalizowana w zakresie otwarcia	
	Wskazówka dot. charakterystyki przepływu	możliwość przełączenia na liniową (VDI/VDE 2173)	

Dane techniczne

Dane funkcjonalne	Dopuszczalne przecieki	nieprzepuszczający pęcherzyków powietrza, klasa szczelności A (EN 12266-1)	
	Przyłącze rurowe	Gwint wewnętrzny i zewnętrzny	
	Pozycja montażu	pionowa do poziomej (względem wrzeciona)	
	Kategoria dokumentu	bezobsługowy	
	Ręczne przestawianie	przyciskiem, z możliwością blokady	
Dane pomiarowe	Wartości pomiarowe	Przepływ Temperatura czynnika wpływającego Temperatura czynnika powracającego	
	Czujnik temperatury	Pt1000 - EN60751, technologia 2-żyłowa, trwałe połączenie Długość kabla czujnika zewnętrznego T1: 3 m [9.8 ft] T2 wbudowany w czujnik przepływu	
Pomiar temperatury	Błąd pomiaru temperatury bezwzględnej	Temperature probe (probe only – individually compensated): $\pm(0.1 + 0.0017 T)^{\circ}\text{C}$ (corresponds to Pt1000 EN60751 Class AA) Calculator + temperature probe: $\pm(0.15 + 0.002 T)^{\circ}\text{C}$	
	Błąd pomiaru różnicy temperatur	Kalkulator + sonda temperatury: $\pm 0.17\text{K} @ \Delta T = 5\text{K}$ $\pm 0.22\text{K} @ \Delta T = 10\text{K}$ $\pm 0.32\text{K} @ \Delta T = 20\text{K}$	
Pomiar przepływu	Metoda pomiaru	Ultradźwiękowy pomiar przepływu	
	Dokładność pomiaru przepływu	$\pm 2\%$, zgodnie z klasą 2 wg EN 1434, 0% obj. glikolu	
	Wskazówka dotycząca dokładności pomiaru przepływu	@ 15...120°C Odcinek wlotowy $\geq 0 \times \text{DN}$ (EN 1434-4:2022) $\pm 5\%$ (20...100% wartości V'nom) przy 0...60% obj. glikolu	
	Min. mierzony przepływ	0,2% V'nom	
Monitorowanie stężenia glikolu	Błąd powtarzalności	0...60%	
	Dokładność pomiaru monitorowania stężenia glikolu	$\pm 4\%$	
Dane dotyczące bezpieczeństwa	Klasa ochronności IEC/EN	III, Napięcie bezpieczne — niskie (PELV)	
	Kategoria ochronna obudowy IEC/EN	IP40 Stopień ochrony IP54 przy zastosowaniu osłony lub pierścienia ochronnego do gniazda RJ45. Moduł czujnika: IP65	
	Dyrektywa w sprawie urządzeń ciśnieniowych	Oznakowanie CE zgodnie z 2014/68/WE	
	Kompatybilność elektromagnetyczna	Oznakowanie CE zgodnie z 2014/30/WE	
	Certyfikat IEC/EN	IEC/EN 60730-1:11 i IEC/EN 60730-2-15:10	
	Norma jakości	ISO 9001	
	Rodzaj czynności	Type 1	
	Odporność na impulsy napięciowe - zasilanie / 0.8 kV sterowanie		
	Stopień zanieczyszczenia	3	
	Wilgotność otoczenia	Maks. 95% wilgotność wzgl., brak kondensacji	
	Temperatura otoczenia	-30...50°C [-22...122°F]	
	Temperatura przechowywania	-40...80°C [-40...176°F]	
	Materiały	Korpus zaworu	Korpus z mosiądzu niklowanego

Dane techniczne

Materiały		
	Wykończenie korpusu	niklowany
	Rurka pomiarowa przepływu	Korpus z mosiądzu niklowanego
	Elementy stykające się z czynnikiem	Mosiądz niklowany, mosiądz, stal nierdzewna, włókno aramidowe, PEEK, EPDM
	Element zamykający	Stal nierdzewna
	Oś	Stal nierdzewna
	Uszczelnienie osi	Pierścień samouszczelniający (o-ring) z EPDM
	Tuleja do montażu czujnika temperatury	Mosiądz
	Trójnik	Niklowany korpus mosiężny

Uwagi dotyczące bezpieczeństwa



- Urządzenie jest przeznaczone do stosowania w stacjonarnych systemach grzewczych, wentylacyjnych i klimatyzacyjnych. Nie wolno go stosować w dziedzinach innych niż wymienione w dokumentacji, w szczególności nie może być stosowane w samolotach, ani innych środkach transportu powietrznego.
- Zastosowanie na zewnątrz budynków: możliwe tylko wtedy, gdy urządzenie nie jest bezpośrednio narażone na działanie wody (morskiej), śniegu, promieni słonecznych, agresywnych gazów ani na oblodzenie. Ponadto, warunki otoczenia zawsze muszą być zgodne z podanymi w karcie katalogowej.
- Prace montażowe muszą być wykonywane przez osoby o odpowiednich uprawnieniach. Trzeba przestrzegać wszystkich mających zastosowanie norm i przepisów dotyczących instalowania i montażu.
- Urządzenie zawiera elementy elektryczne i elektroniczne. Nie wolno go wyrzucać z odpadami komunalnymi. Ze zużytym lub uszkodzonym urządzeniem trzeba postępować zgodnie z obowiązującymi przepisami dotyczącymi utylizacji odpadów.

Cechy produktu

Tryb pracy	Urządzenie nastawcze do instalacji HVAC składa się z czterech podzespołów: regulacyjnego zaworu kulowego, rurki pomiarowej z czujnikiem przepływu, czujników temperatury oraz siłownika. Maksymalna wartość przepływu (V_{max}) jest przyporządkowywana do maksymalnej wartości sygnału nastawczego DDC (typowo 10 V / 100%). Oprócz tego, sygnał nastawczy DDC może być przyporządkowany do kąta otwarcia zaworu lub wymaganej mocy oddawanej przez wymiennik ciepła (patrz regulacja mocy). Urządzenie nastawcze do instalacji HVAC może być sterowane cyfrowo lub sygnałem analogowym. Czynnikiem przepływa przez rurkę pomiarową, wynik pomiaru jest przetwarzany na wartość natężenia przepływu. Wartość pomiarowa jest porównywana z nastawą. Siłownik koryguje uchyb zmieniając położenie zaworu. Kąt obrotu siłownika α zmienia się w zależności od ciśnienia różnicowego na elemencie regulacyjnym (patrz charakterystyki natężenia przepływu).
Certyfikat kalibracji	Certyfikat kalibracji dla każdego licznika energii termicznej jest dostępny w chmurze Belimo Cloud. W razie potrzeby można go pobrać jako plik PDF w aplikacji Belimo Assistant 2 lub za pośrednictwem interfejsu chmury Belimo Cloud.
Kalkulacja mocy	Licznik energii termicznej (TEM) oblicza bieżącą moc cieplną na podstawie przepływu objętościowego i zmierzonej różnicy temperatur.
Zużycie energii	Dane zużycia energii można odczytać w następujący sposób: <ul style="list-style-type: none"> - szyna - interfejs programistyczny API chmury - konto w chmurze Belimo Cloud należące do właściciela urządzenia - Belimo Assistant 2 - wbudowany serwer WWW

Cechy produktu

PoE (Power over Ethernet) W razie potrzeby ciepłomierz można zasilać poprzez kabel Ethernet. Funkcję tę można włączyć przy użyciu aplikacji Belimo Assistant 2.

Na zaciskach 1 i 2 dostępne jest DC 24 V (maks. 8 W) do zasilania urządzeń zewnętrznych (np. siłownika lub aktywnego czujnika).

Uwaga: zasilanie PoE można włączyć tylko wtedy, gdy urządzenie zewnętrzne jest podłączone do żył 1 i 2 lub gdy żyły 1 i 2 są izolowane!

Części zamienne Moduł czujnika do licznika energii termicznej (TEM) składający się z następujących elementów:
- 1x moduł czujnika ze zintegrowanym czujnikiem temperatury T2 i zewnętrznym czujnikiem temperatury T1

3-drogowy regulacyjny zawór kulowy 3-drogowe zawory z kryzą regulacyjną są elementami mieszającymi. Trzeba zwrócić uwagę na zachowanie prawidłowego kierunku przepływu. Zawór instaluje się na linii zasilania albo powrotnej odpowiednio do wybranego obiegu hydraulicznego.

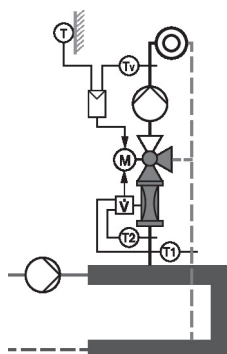
3-drogowy zawór z kryzą regulacyjną nie może być używany jako zawór rozdzielający.

Instalacja wodna 3-drogowy zawór Belimo Energy Valve jest przeznaczony do użytku w systemie z kolektorami niskiego ciśnienia.

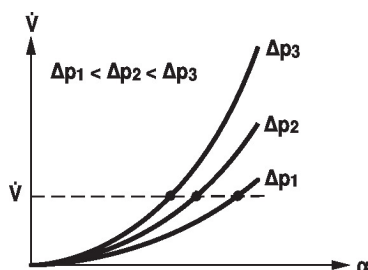


Przy takim schemacie obiegu wartości ciśnień na zasilaniu i powrocie są zbliżone ($Dp_{VR1} \approx Dp_{VR2}$).

Dlatego zawór pracuje w obiegu mieszającym. Stałe natężenie przepływu w odbiorniku (nagrzewnicy/chłodnicy) jest utrzymywane przez pompę wewnętrzną. 3-drogowy zawór Belimo Energy Valve wpływa tylko na stosunek mieszania/obejście. Położenie zaworu wpływa na ilość wody z rurociągu powrotnego, która poprzez obejście jest dodawana do zasilania.



Charakterystyki przepływu

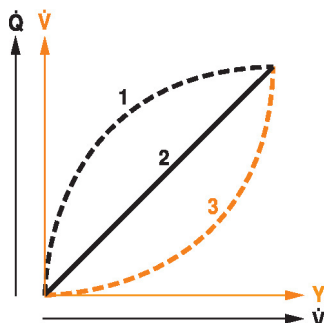


Cechy produktu

Charakterystyka wymiennika ciepła (HE)

Charakterystyka chłodnicy zwrotnej

Moc Q nie jest proporcjonalna do przepływu objętościowego wody (krzywa 1), ponieważ zależy od konstrukcji wymiennika, rozkładu temperatury, właściwości czynnika oraz obiegu hydraulicznego. Przy klasycznej regulacji temperatury dąży się do utrzymania sygnału nastawczego Y proporcjonalnego do mocy Q (krzywa 2). W tym celu stosuje się zawór o stałoprocentowej charakterystyce przepływu (krzywa 3).



Regulacja mocy

Sygnał nastawczy DDC można ewentualnie przyporządkować do wymaganej mocy oddawanej przez wymiennik ciepła.

Zawór Energy Valve zapewnia przepływ wody V' potrzebny do uzyskania żądanej mocy z uwzględnieniem temperatury wody oraz parametrów powietrza.

Maksymalna regulowana moc w chłodnicy zwrotnej w trybie regulacji mocy:

DN 15	90 kW
DN 20	150 kW
DN 25	210 kW
DN 32	350 kW
DN 40	590 kW
DN 50	880 kW

Charakterystyka sterowania

Specjalnie skonfigurowane parametry regulacji wraz z dokładnym czujnikiem prędkości przepływu zapewniają stabilną jakość regulacji. Parametry te nie nadają się jednak do szybkich procesów regulacji, tzn. do sterowania przepływem wody użytkowej.

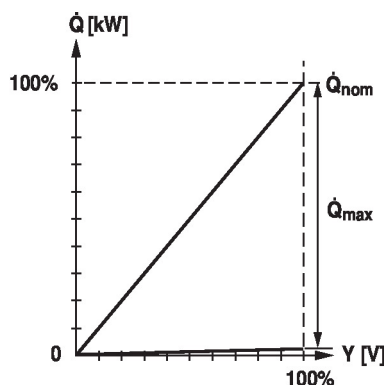
Regulacja mocy

Q'_{nom} oznacza ustaloną maksymalną moc oddawaną przez wymiennik ciepła.

Q'_{max} oznacza maksymalną moc wymiennika przy największej wartości sygnału nastawczego DDC.

Q'_{max} można ustawić jako 1% do 100% wartości Q'_{nom} .

Q'_{min} 0% (bez regulacji).

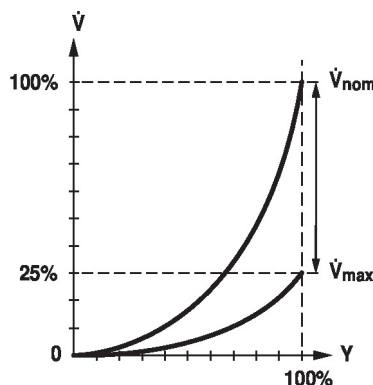


Cechy produktu

Regulacja przepływu

V_{nom} oznacza maksymalne możliwe natężenie przepływu.

V_{max} oznacza maksymalne natężenie przepływu przy największej wartości sygnału nastawczego DDC. V_{max} można ustawić jako 25% do 100% wartości V_{nom} .



Regulacja położenia

W tym ustawieniu sygnał nastawczy został przypisany do kąta otwarcia zaworu (np. $Y = 10\text{ V} \alpha = 90^\circ$).

Wynikiem jest praca z przepływem zależnym od różnicy ciśnień podobna do działania zaworu konwencjonalnego.

Czas ruchu silnika w tym trybie wynosi 90 s dla 90° .

Dławienie przepływu pełzającego

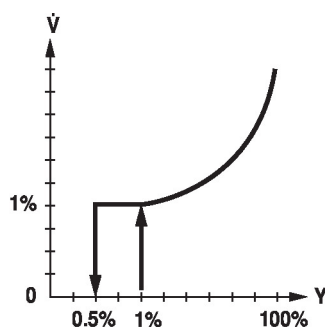
Przy bardzo małej prędkości czynnika występującej w punkcie otwarcia nie można zapewnić wymaganej dokładności pomiaru. Zakres ten można modyfikować elektronicznie.

Otwieranie zaworu

Zawór pozostaje zamknięty, dopóki wartość przepływu objętościowego wymaganego przez sygnał nastawczy DDC nie osiągnie 1% wartości V_{nom} . Gdy wartość ta zostanie przekroczona, rozpoczyna się regulowanie przepływu zgodnie z charakterystyką zaworu.

Zamykanie zaworu

Przepływ jest regulowany zgodnie z charakterystyką zaworu, dopóki żądana wartość przepływu objętościowego jest nie mniejsza niż 1% V_{nom} . Jeżeli sygnał nastawczy zmaleje poniżej poziomu odpowiadającego tej wartości, to będzie utrzymywany przepływ równy 1% wartości V_{nom} . Gdy natomiast przepływ wymagany przez sygnał nastawczy DDC jest mniejszy niż 0,5% wartości V_{nom} , zawór zostanie zamknięty.


Urządzenie konfigurowalne

Ustawienia fabryczne są dostosowane do większości najczęściej występujących aplikacji.

Konfigurowanie można przeprowadzić przy użyciu wbudowanego serwera WWW (gniazdo RJ45 do podłączania komputera z przeglądarką WWW) lub poprzez interfejs komunikacyjny.

Dodatkowe informacje o wbudowanym serwerze WWW zamieszczono w oddzielnej dokumentacji.

Do konfigurowania poprzez interfejs NFC jest potrzebna aplikacja Belimo Assistant 2, która ułatwia rozruch. Ponadto aplikacja Belimo Assistant 2 zapewnia dostęp do różnych funkcji diagnostycznych.

Cechy produktu

Komunikacja Konfigurowanie można przeprowadzić przy użyciu wbudowanego serwera WWW (gniazdo RJ45 do podłączania komputera z przeglądarką WWW) lub poprzez interfejs komunikacyjny. Dodatkowe informacje o wbudowanym serwerze WWW zamieszczono w oddzielnej dokumentacji.

Połączenie równorzędne „peer to peer”

https://169.254.1.1

W notebooku trzeba włączyć protokół DHCP. Upewnić się, że aktywne jest tylko jedno połączenie sieciowe.

Standardowy adres IP

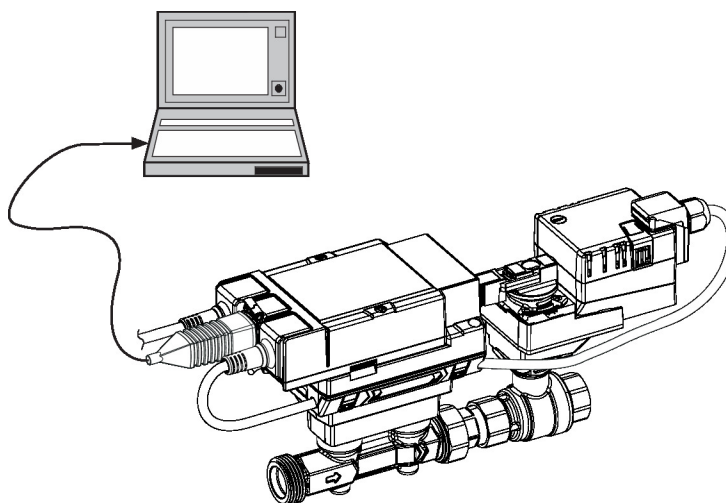
https://192.168.0.10

Stacyczny adres IP

Hasło (tylko do odczytu):

Nazwa użytkownika: «guest»

Hasło: «guest»



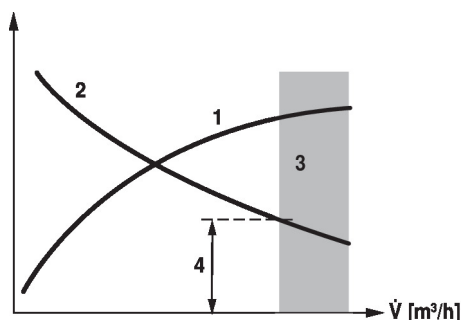
Inwersja sygnału nastawczego Funkcję inwersji można stosować w przypadku sterowania analogowym sygnałem nastawczym DDC. Funkcja ta powoduje odwrócenie standardowego działania, tzn. sygnał nastawczy DDC 0%, odpowiada nastawie V'max lub Q'max, natomiast zamknięcie zaworu następuje przy sygnale DDC 100%.

Kompensacja hydrauliczna Poprzez zintegrowany serwer WWW można, bezpośrednio w urządzeniu, łatwo, szybko i bezbłędnie ustawić natężenie przepływu (odpowiadające zapotrzebowaniu 100%). Jeżeli urządzenie jest podłączone do systemu nadrzędnego, to kompensacja może być realizowana bezpośrednio przez system nadrzędny.

Delta-T manager Gdy nagrzewnica/chłodnica pracuje przy zbyt małej różnicy temperatur, a tym samym przy zbyt dużym natężeniu przepływu, nie zwiększa się moc oddawana przez wymiennik ciepła. Źródło ciepła lub chłodu musi jednak dostarczać energię przy mniejszej sprawności. Pompy wymuszają zbyt duże natężenie przepływu niepotrzebnie zwiększając zużycie energii. Dzięki zaworowi Energy Valve można łatwo stwierdzić, że instalacja pracuje przy zbyt małej różnicy temperatur, a tym samym zidentyfikować nieefektywne wykorzystanie energii. Konieczne modyfikacje nastaw można wprowadzić łatwo i szybko w dowolnej chwili. Wbudowany ogranicznik różnicy temperatur daje użytkownikowi możliwość określenia dolnej wartości granicznej. Zawór Energy Valve automatycznie ogranicza natężenie przepływu, tak aby różnica temperatur nie malała poniżej tej wartości.

Ustawienia funkcji Delta-T-Manager można wprowadzić bezpośrednio w serwerze WWW lub poprzez chmurę Belimo. Bezpośrednia analiza działania funkcji Delta-T jest prowadzona przez specjalistów Belimo.

- Wyjście zasilania do nagrzewnic lub chłodnic 1
- Różnica temp. między zasilaniem a powrotem 2
- Strefa straty (nasylenie nagrzewnicy lub chłodnicy) 3
- Regulowana minimalna różnica temperatur 4



Kombinacja analogowy - z interfejsem komunikacyjnym (tryb hybrydowy) Gdy do sterowania jest używany konwencjonalny, analogowy sygnał nastawczy DDC, do sygnalizowania położenia zaworu można zastosować wbudowany serwer WWW, protokół BACnet, Modbus lub szynę MP-Bus.

Cechy produktu

Funkcja monitorowania mocy oraz energii	<p>Urządzenie nastawcze do instalacji HVAC jest wyposażone w dwa czujniki temperatury. Jeden z nich (T2) jest już zainstalowany przy liczniku energii cieplnej, natomiast drugi (T1) trzeba zainstalować po drugiej stronie obiegu wody. Oba czujniki są dostarczane z fabrycznie podłączonym kablem. Czujniki te służą do rejestrowania temperatury czynnika wpływającego oraz wypływającego z odbiornika (nagrzewnicy/chłodnicy). System jest też wyposażony we wbudowany przepływomierz, pozwalający na określenie ilości przepływającej wody; dzięki temu znając różnicę temperatur oraz ilość wody można obliczyć moc oddawaną przez odbiornik ciepła/chłodu. Ponadto, na podstawie wartości mocy w różnych punktach czasowych, system automatycznie oblicza energię grzewczą/chłodniczą.</p> <p>Bieżące wartości pomiarowe, np. temperatury, objętości przepływającego czynnika, pobór energii w odbiorniku ciepła/chłodu, itp., można rejestrować i pobierać w dowolnej chwili przy użyciu przeglądarki WWW lub poprzez interfejs komunikacyjny.</p>
Rejestrowanie danych	<p>Zarejestrowane dane (wbudowana funkcja rejestrowania danych przez 13 miesięcy) mogą służyć do optymalizowania całej instalacji oraz określania wydajności odbiornika (nagrzewnicy/chłodnicy).</p> <p>Pliki csv z danymi pomiarowymi pobiera się przy użyciu przeglądarki WWW.</p>
Belimo Cloud	<p>Gdy zawór Energy Valve jest podłączony do chmury Belimo, są dostępne dodatkowe usługi, np. umożliwiające zarządzanie kilkoma urządzeniami przez Internet. Ponadto, eksperci z firmy Belimo mogą pomóc w analizowaniu zmian różnicy temperatur lub przygotować pisemny raport dotyczący pracy zaworu Energy Valve. Korzystanie z Chmury Belimo podlega „Warunkom korzystania z Chmury Belimo” w aktualnie obowiązującej wersji.</p>
Monitorowanie stężenia glikolu	<p>Funkcja monitorowania stężenia glikolu mierzy faktyczną zawartość glikolu, co jest konieczne do zapewnienia bezpiecznej i optymalnej pracy wymiennika ciepła.</p>
Błąd odczytu przy analogowym sygnale sprzężenia zwrotnego	<p>Jeśli czujnik nie może mierzyć przepływu na skutek błędu, to taka sytuacja jest sygnalizowana napięciem 0,3 V na wyjściu sygnału pomiarowego U. Jest tak tylko wtedy, gdy analogowy sygnał pomiarowy U odpowiada przepływowi i a dolna wartość zakresu sygnału wynosi co najmniej 0,5 V.</p>
Przestawianie ręczne	<p>Przestawianie ręczne jest możliwe po naciśnięciu przycisku (przekładnia pozostaje wysprzęglona aż do zwolnienia przycisku, wciśnięty przycisk można zablokować).</p>
Wysokie bezpieczeństwo działania	<p>Siłownik jest zabezpieczony przed przeciążeniem, nie wymaga wyłączników krańcowych i zatrzymuje się automatycznie po dojściu do ogranicznika.</p>

Części zawarte w zestawie

Opis	Typ
Pierścień uszczelniający do modułu złącza RJ z zaciskiem	A-22PEM-A04
Tuleja do montażu czujnika temperatury Stal nierdzewna, 50 mm, G 1/4", SW17	A-22PE-A07

Akcesoria

Wymienne moduły czujników	Opis	Typ
	Moduł czujnika do licznika energii termicznej (TEM) DN 15	R-22PE-0UC
	Moduł czujnika do licznika energii termicznej (TEM) DN 20	R-22PE-0UD
	Moduł czujnika do licznika energii termicznej (TEM) DN 25	R-22PE-0UE
	Moduł czujnika do licznika energii termicznej (TEM) DN 32	R-22PE-0UF
	Moduł czujnika do licznika energii termicznej (TEM) DN 40	R-22PE-0UG
	Moduł czujnika do licznika energii termicznej (TEM) DN 50	R-22PE-0UH
Narzędzia	Opis	Typ
	Przyrząd nastawczy do przewodowego i bezprzewodowego konfigurowania, obsługiwanie i diagnozowania.	Belimo Assistant 2
	Belimo Assistant Link Konwerter Bluetooth/USB do NFC/MP-Bus do urządzeń konfigurowalnych oraz wyposażonych w interfejs komunikacyjny	LINK.10
	Kabel połączeniowy 5 m, A: RJ11 6/4 LINK.10, B: wolny koniec przewodu do podłączenia do zacisku MP/PP	ZK2-GEN

Akcesoria

Łączka	Opis	Typ
	Przetwornik szyny M	G-22PEM-A01
Akcesoria mechaniczne	Opis	Typ
	Element teowy z tuleją do montażu czujnika temperatury DN 15	A-22PE-A01
	Element teowy z tuleją do montażu czujnika temperatury DN 20	A-22PE-A02
	Element teowy z tuleją do montażu czujnika temperatury DN 25	A-22PE-A03
	Element teowy z tuleją do montażu czujnika temperatury DN 32	A-22PE-A04
	Element teowy z tuleją do montażu czujnika temperatury DN 40	A-22PE-A05
	Element teowy z tuleją do montażu czujnika temperatury DN 50	A-22PE-A06
	Tuleja do montażu czujnika temperatury Stal nierdzewna, 80 mm, G 1/2", SW27	A-22PE-A08
	Przedłużenie szyjki zaworu do zaworu kulowego DN 15...50	ZR-EXT-01
	Złączka rurowa gwintowana do zaworu kulowego z gwintem wewnętrznym DN 15 Rp 1/2"	ZR2315
	Złączka rurowa gwintowana do zaworu kulowego z gwintem wewnętrznym DN 20 Rp 3/4"	ZR2320
	Złączka rurowa gwintowana do zaworu kulowego z gwintem wewnętrznym DN 25 Rp 1"	ZR2325
	Złączka rurowa gwintowana do zaworu kulowego z gwintem wewnętrznym DN 32 Rp 1 1/4"	ZR2332
	Złączka rurowa gwintowana do zaworu kulowego z gwintem wewnętrznym DN 40 Rp 1 1/2"	ZR2340
	Złączka rurowa gwintowana do zaworu kulowego z gwintem wewnętrznym DN 50 Rp 2"	ZR2350
	Złączka rurowa gwintowana do zaworu EPIV / Energy Valve z gwintem zewnętrznym DN 15 Rp 1/2", G 3/4"	ZREV15F
	Złączka rurowa gwintowana do zaworu EPIV / Energy Valve z gwintem zewnętrznym DN 20 Rp 3/4", G 1"	ZREV20F
	Złączka rurowa gwintowana do zaworu EPIV / Energy Valve z gwintem zewnętrznym DN 25 Rp 1", G 1 1/4"	ZREV25F
	Złączka rurowa gwintowana do zaworu EPIV / Energy Valve z gwintem zewnętrznym DN 32 Rp 1 1/4", G 1 1/2"	ZREV32F
	Złączka rurowa gwintowana do zaworu EPIV / Energy Valve z gwintem zewnętrznym DN 40 Rp 1 1/2", G 2"	ZREV40F
	Złączka rurowa gwintowana do zaworu EPIV / Energy Valve z gwintem zewnętrznym DN 50 Rp 2", G 2 1/2"	ZREV50F

Instalacja elektryczna


Zasilanie poprzez transformator bezpieczeństwa.

Jest możliwe równoległe połączenie kilku siłowników. Należy sprawdzać dane eksploatacyjne.

Okablowanie linii do BACnet® MS/TP/Modbus RTU trzeba wykonać zgodnie z mającymi zastosowanie przepisami RS-485.

Modbus / BACnet: linie zasilania oraz komunikacyjne nie są izolowane galwanicznie. Zaciski wspólny (COM) i masy urządzeń trzeba połączyć ze sobą.

Przyłącze czujnika: do licznika energii termicznej (TEM) można opcjonalnie podłączyć dodatkowy czujnik. Może to być pasywny czujnik rezystancyjny Pt1000, Ni1000 lub NTC10k (10k2), czujnik aktywny (np. z wyjściem DC 0...10 V) lub progi przełączania. W ten sposób przy użyciu licznika energii termicznej (TEM) sygnał z czujnika analogowego może być łatwo przetworzony na postać cyfrową i przesłany do odpowiedniej szyny.

Wyjście analogowe: na liczniku energii termicznej (TEM) jest dostępne wyjście analogowe (żyła 5). Można wybrać zakres napięcia wyjściowego DC 0...10 V, DC 0,5...10 V lub DC 2...10 V. Na przykład, na wyjściu może być dostępny sygnał analogowy odpowiadający wartości natężenia przepływu lub temperatury mierzonej przez czujnik T1/T2.

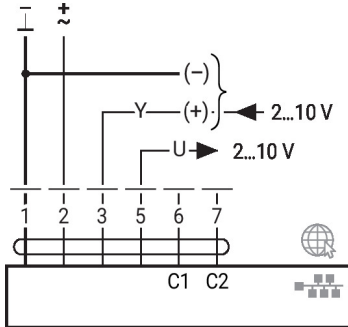
Instalacja elektryczna
Kolory żył:

- 1 = czarny
- 2 = czerwony
- 3 = biały
- 5 = pomarańczowy
- 6 = różowy
- 7 = szary

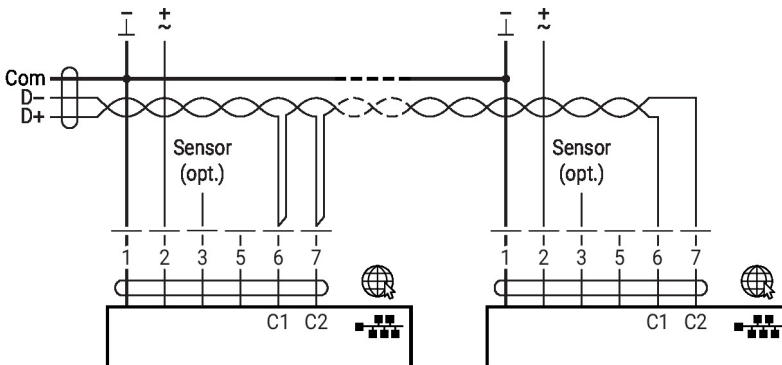
Funkcje:

- C1 = D- (przewód 6)
- C2 = D+ (przewód 7)

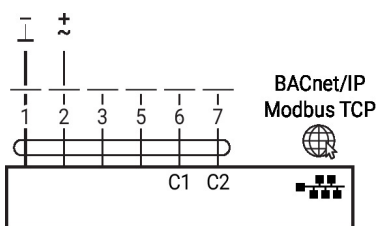
AC/DC 24 V, sygnał wyjściowy



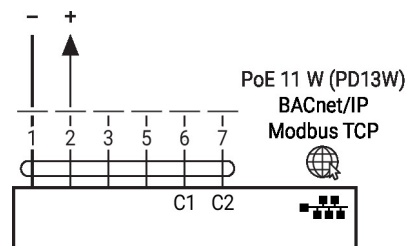
BACnet MS/TP / Modbus RTU



BACnet/IP / Modbus TCP



PoE z BACnet/IP / Modbus TCP

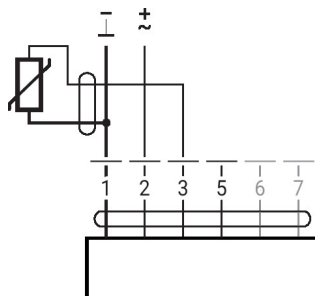


Opcjonalne połączenie poprzez gniazdo RJ45 (bezpośrednie podłączenie notebooka / podłączenie poprzez intranet lub Internet) w celu uzyskania dostępu do wbudowanego serwera WWW

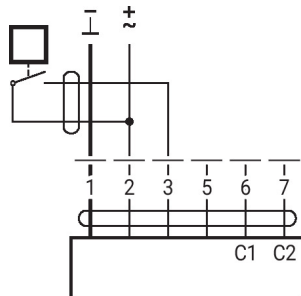
Instalacja elektryczna

Przetwarzanie sygnału z czujników

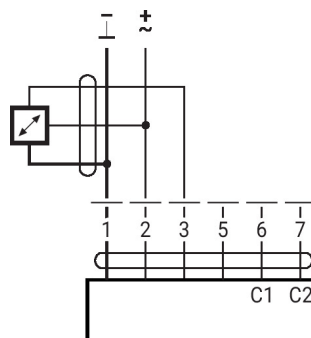
Połączenie z czujnikiem pasywnym



Połączenie z zestykiem



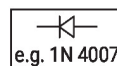
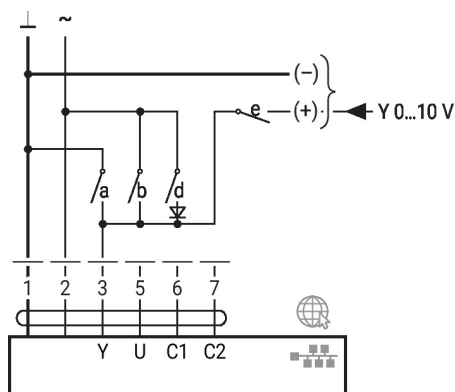
Połączenie z czujnikiem aktywnym



Inne instalacje elektryczne

Funkcje słowników przy specjalnych wartościach parametrów (konieczna konfiguracja)

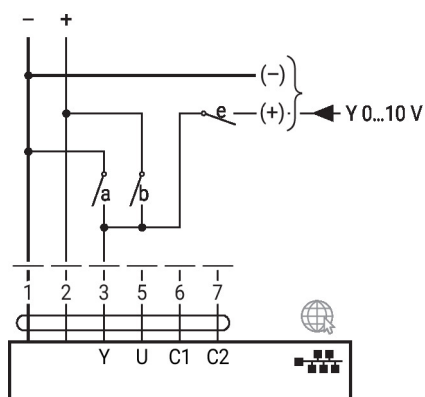
Przestawianie napięciem AC 24 V oraz ograniczenie z zestykami przekaźnika (ze sterowaniem konwencjonalnym lub hybrydowym, niedostępne przy regulacji ciśnienia różnicowego)



1	2	a	b	d	e		Inv.
						Close ¹⁾	Open ¹⁾
						V' _{min} ²⁾	V' _{max} ²⁾
						Q' _{min} ³⁾	Q' _{max} ³⁾
						V' _{max}	V' _{max}
						Open	Open
						Y	Y

- 1) Regulacja położenia
- 2) Regulacja przepływu
- 3) Regulacja mocy
- Inv. = odwrócony sygnał nastawczy

Przestawianie napięciem DC 24 V oraz ograniczenie z zestykami przekaźnika (ze sterowaniem konwencjonalnym lub hybrydowym, niedostępne przy regulacji ciśnienia różnicowego)



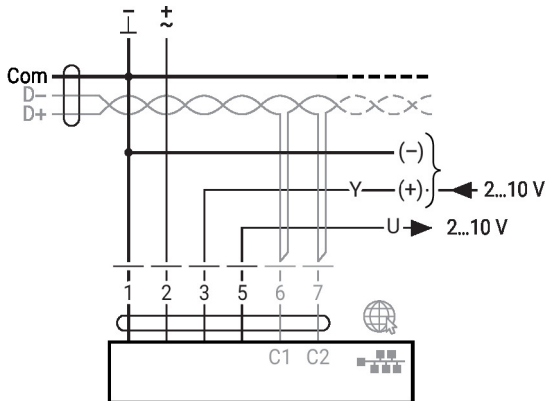
1	2	a	b	e		Inv.
					Close ¹⁾	Open ¹⁾
					V' _{min} ²⁾	V' _{max} ²⁾
					Q' _{min} ³⁾	Q' _{max} ³⁾
					Y	Y
					Open ¹⁾	Open ¹⁾
					V' _{max} ²⁾	V' _{max} ²⁾
					Q' _{max} ³⁾	Q' _{max} ³⁾

- 1) Regulacja położenia
- 2) Regulacja przepływu
- 3) Regulacja mocy
- Inv. = odwrócony sygnał nastawczy

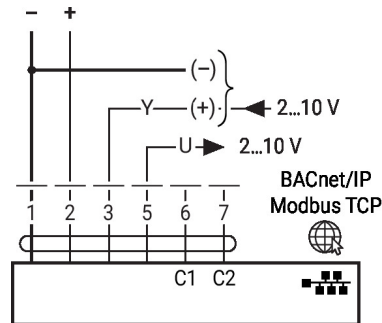
Inne instalacje elektryczne

Funkcje słowników przy specjalnych wartościach parametrów (konieczna konfiguracja)

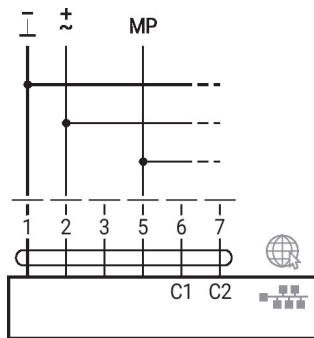
BACnet® MS/TP / Modbus RTU z nastawą analogową (tryb hybrydowy)



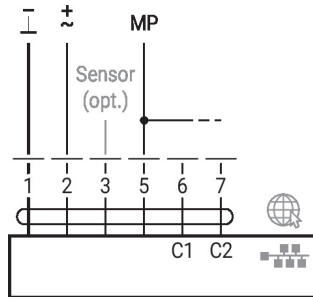
BACnet/IP / Modbus TCP z nastawą analogową (tryb hybrydowy)



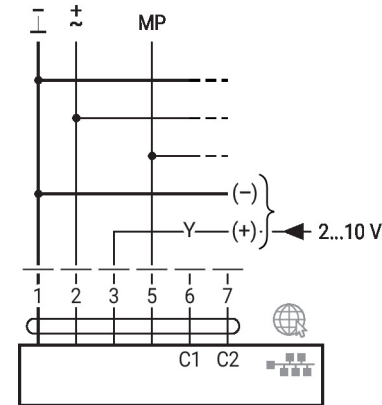
Szyna MP-Bus, zasilanie poprzez przyłączy 3-przewodowe



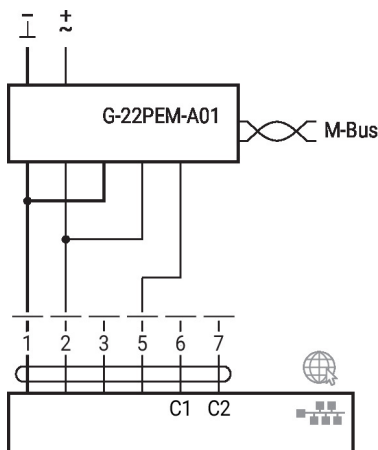
Szyna MP-Bus poprzez przyłączy 2-przewodowe, lokalne zasilanie napięciowe



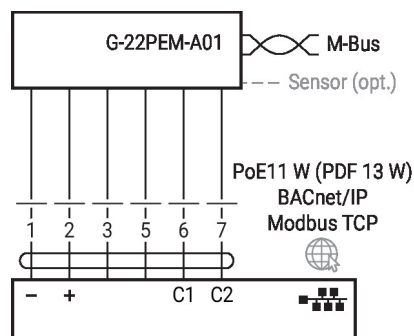
Szyna MP-Bus z nastawą analogową (tryb hybrydowy)



Szyna M-Bus z konwerterem



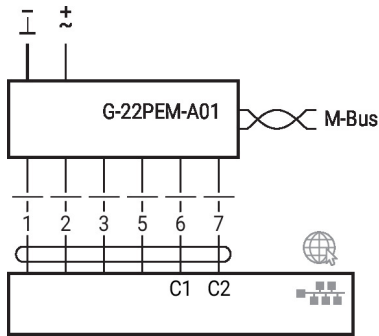
Szyna M-Bus równolegle z Modbus TCP lub BACnet/IP z PoE



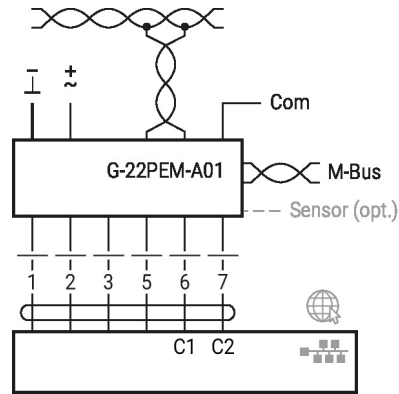
Inne instalacje elektryczne

Funkcje siłowników przy specjalnych wartościach parametrów (konieczna konfiguracja)

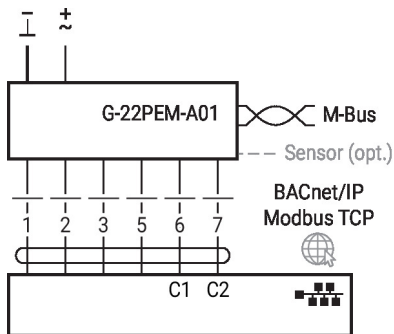
M-Bus poprzez konwerter M-Bus



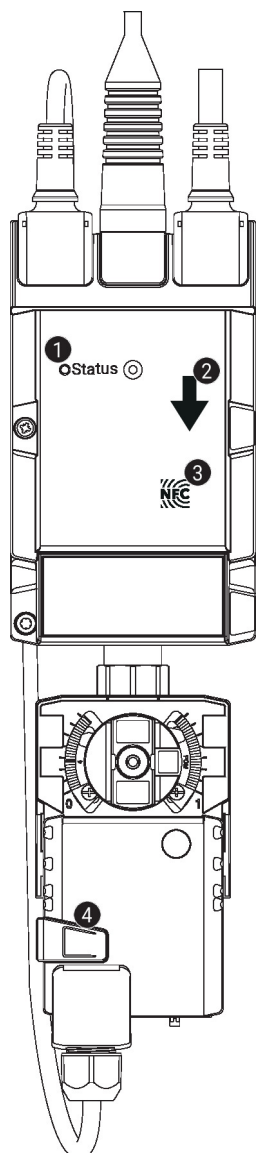
M-Bus równoległa, Modbus RTU lub BACnet MS/TP



Szyna M-Bus równoległa z Modbus TCP lub BACnet/IP



Elementy obsługowe oraz kontrolki


1 Zielona kontrolka LED

Wł.:	włączanie urządzenia
Miga:	praca (prawidłowe zasilanie)
Wył.:	brak zasilania

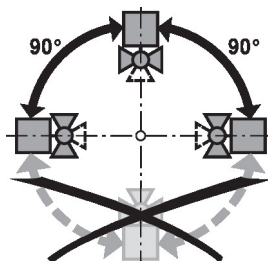
2 Kierunek przepływu
3 Interfejs NFC
4 Przycisk przestawiania ręcznego

Naciśnięcie przycisku:	wysprężlenie przekładni, zatrzymanie silnika, możliwość przestawiania ręcznego
Zwolnienie przycisku:	przekładnia załączona, siłownik powraca do standardowego trybu pracy. Trwa synchronizacja urządzenia

Wskazówki dotyczące montażu

Dozwolona pozycja montażu

Zawór kulowy można montować w pozycji od pionowej do poziomej. Nie wolno montować zaworu kulowego w pozycji wiszącej, tzn. z osią skierowaną do dołu.

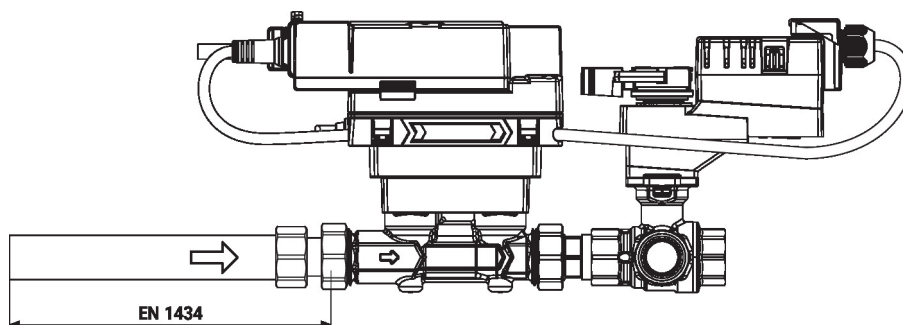

Wymogi dotyczące jakości wody

Jakość wody musi być zgodna z wymaganiami normy VDI 2035.

Zawory Belimo są elementami regulacyjnymi. W celu zapewnienia prawidłowej pracy oraz wydłużenia okresu eksploatacji, zawory muszą być zabezpieczone przed zanieczyszczeniem cząstkami stałymi (np. odpryskami po spawaniu). Zalecany jest montaż odpowiedniego filtra.

Wskazówki dotyczące montażu

- Serwisowanie** Zawory kulowe, siłowniki obrotowe i czujniki są bezobsługowe. Przed przystąpieniem do jakichkolwiek prac serwisowych przy elemencie regulacyjnym, trzeba odłączyć siłownik obrotowy od zasilania elektrycznego (w razie potrzeby przez odłączenie kabla zasilającego). Ponadto, w odpowiednim odcinku rurociągu trzeba wyłączyć pompy, jak również zamknąć odpowiednie zawory odcinające (w razie potrzeby odczekać do ostygnięcia rurociągu oraz zrównać ciśnienie w systemie z ciśnieniem otoczenia). Systemu nie wolno ponownie uruchamiać, dopóki zawór kulowy i siłownik obrotowy nie zostaną prawidłowo zamontowane zgodnie z instrukcjami, a rurociąg nie zostanie napełniony przez przeszkolony personel.
- Kierunek przepływu** Kierunek przepływu musi być zgodny ze strzałką widoczną na obudowie, ponieważ w przeciwnym razie nie będzie wykonywany prawidłowy pomiar natężenia przepływu.
- Czyszczenie rur** Przed zainstalowaniem licznika energii termicznej (TEM) trzeba starannie przepłukać instalację w celu usunięcia zanieczyszczeń.
- Zabezpieczenie przed naprężeniami** Licznika energii termicznej (TEM) nie wolno poddawać nadmiernym naprężeniom powodowanym przez rury lub złączki.
- Odcinek wlotowy** W celu zapewnienia dokładności pomiaru zgodnej ze specyfikacją przed czujnikiem przepływu trzeba zainstalować prosty odcinek wlotowy (zapewniający przepływ laminarny). Zgodnie z normą EN 1434-4:2022 (podwójne łuki 90° poza płaszczyznę) można stosować odcinek wlotowy 0x DN. We wszystkich pozostałych przypadkach norma EN 1434-6:2022, Załącznik A.4, zaleca odcinek wlotowy o długości $\geq 5x$ DN. Informacje o odcinku wlotowy zgodnym z normą EN 1434 firma Belimo zamieściła też w Uwadze dotyczącej zastosowania.
- Zalecane miejsca montażu
 - Niedozwolone miejsce montażu ze względu na niebezpieczeństwo gromadzenia się powietrza
 - Montaż tuż za zaworami jest zabroniony. Wyjątek: Montaż jest możliwy w przypadku zaworu odcinającego bez dławienia, który jest otwarty w 100%.
 - Nie zaleca się montażu po stronie ssącej pompy.



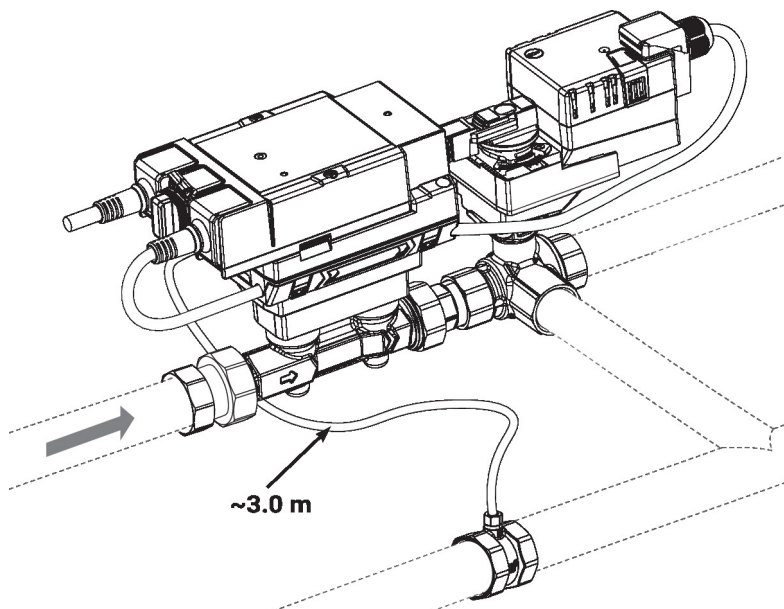
Wskazówki dotyczące montażu
Montaż tulei zanurzeniowej oraz czujnika temperatury

Zawór jest wyposażony w dwa czujniki temperatury z fabrycznie podłączonym kablem.

- T2: Ten czujnik jest instalowany w liczniku energii termalnej.
- T1: czujnik trzeba zainstalować w miejscu użytkowania za odbiornikiem (zawór na linii zasilania, zalecane).

Uwaga

Kabli między urządzeniem a czujnikami temperatury nie wolno ani skracać, ani przedłużać.


Instalacja dzielona

Komplet zawór + siłownik można zamontować oddzielnie od czujnika przepływu. Należy zwrócić uwagę na prawidłowy kierunek przepływu w obu elementach.

Uwagi ogólne
Wybór zaworu

Zawór jest dobierany na podstawie wymaganego maksymalnego natężenia przepływu V'_{max} . Nie jest konieczne obliczanie wartości K_{vs} .

$$V'_{max} = 30 \dots 100\% V'_{nom}$$

Przy braku danych hydraulicznych można wybrać zawór, którego średnica nominalna DN jest równa średnicy nominalnej przyłącza wymiennika ciepła.

Minimalne ciśnienie różnicowe (spadek ciśnienia)

Minimalną różnicę ciśnień (spadek ciśnienia na zaworze) konieczną do uzyskania żądanego przepływu V'_{max} można obliczyć na podstawie teoretycznej wartości K_{vs} (patrz przegląd typów) oraz wzoru podanego poniżej. Obliczona wartość zależy od wymaganego maksymalnego przepływu V'_{max} . Większe różnice ciśnień są automatycznie kompensowane przez zawór.

Wzór

$$\Delta p_{min} = 100 \times \left(\frac{V'_{max}}{K_{vs \text{ theor.}}} \right)^2$$

$\Delta p_{min}: \text{kPa}$
 $V'_{max}: \text{m}^3/\text{h}$
 $K_{vs \text{ theor.}}: \text{m}^3/\text{h}$

Przykład (DN 25 o żądanym maksymalnym natężeniu przepływu = 50% V'_{nom})

EV025R3+BAC

$K_{vs \text{ theor.}} = 8.8 \text{ m}^3/\text{h}$

$V'_{nom} = 58.3 \text{ l}/\text{min}$

$50\% \times 58.3 \text{ l}/\text{min} = 29.2 \text{ l}/\text{min} = 1.75 \text{ m}^3/\text{h}$

$$\Delta p_{min} = 100 \times \left(\frac{V'_{max}}{K_{vs \text{ theor.}}} \right)^2 = 100 \times \left(\frac{1.75 \text{ m}^3/\text{h}}{8.8 \text{ m}^3/\text{h}} \right)^2 = 4 \text{ kPa}$$

Uwagi ogólne
Zachowanie przy uszkodzeniu czujnika

W przypadku błędu czujnika przepływu, zawór Energy Valve przełączy się z regulacji mocy lub przepływu na regulację położenia (zostanie wyłączona funkcja delta T manager).

Gdy błąd nie będzie już sygnalizowany, zawór Energy Valve ponownie przełączy się na standardową regulację (zostanie włączona funkcja Delta-T-Manager).

Serwisowanie

Parametry urządzenia można modyfikować przy użyciu aplikacji Belimo Assistant 2. Aplikacja Belimo Assistant 2 jest dostępna w wersjach na smartfony, tablety oraz na komputery. Możliwości podłączania zależą od urządzenia, na którym zainstalowano aplikację Belimo Assistant 2.

Więcej informacji zamieszczono w skróconej instrukcji obsługi aplikacji Belimo Assistant 2.

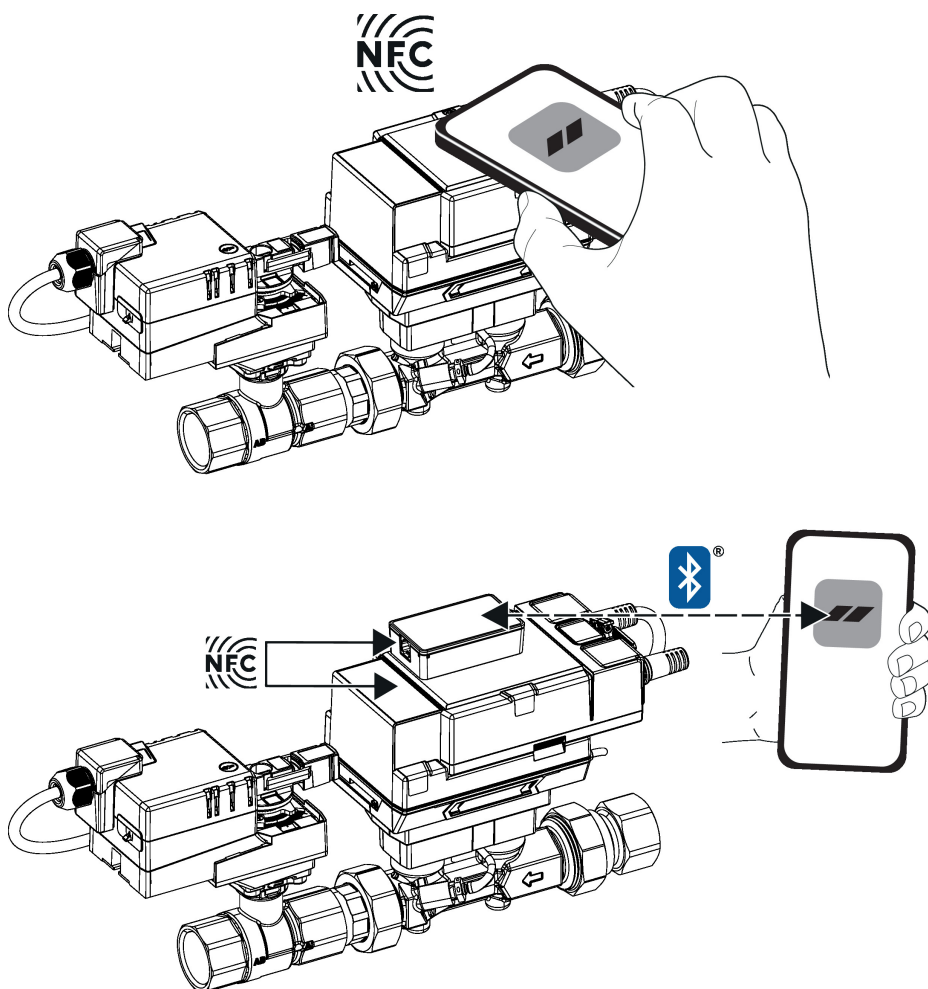

Łączność bezprzewodowa

Połączenie z urządzeniami Belimo oznaczonymi logo NFC można uzyskać albo bezpośrednio przy użyciu smartfona z interfejsem NFC albo przy użyciu smartfona z interfejsem Bluetooth podłączonego do łącza Belimo Assistant Link.

Wymagania:

- smartfon z interfejsem NFC lub Bluetooth
- aplikacja Belimo Assistant 2 (dostępna w sklepach Google Play i Apple App Store)

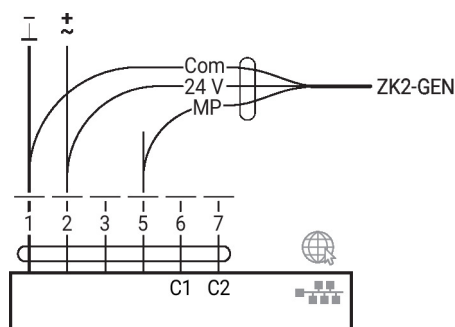
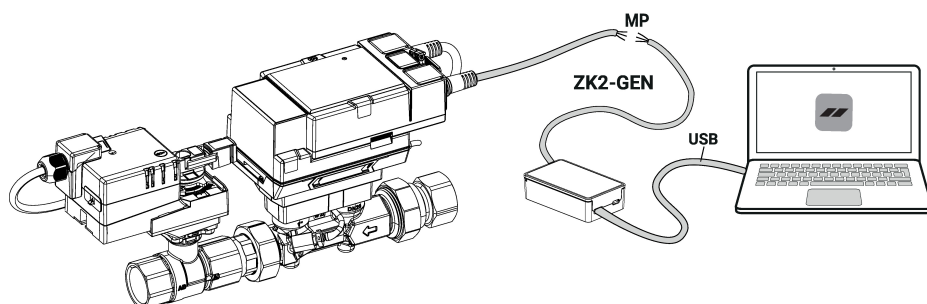
Smartfon lub Belimo Assistant Link trzeba ustawić nad urządzeniem w taki sposób, aby oba logo NFC znajdowały się nad sobą.



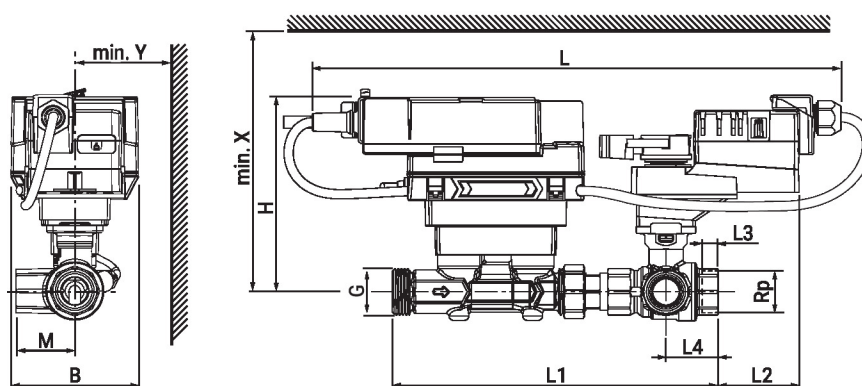
Serwisowanie

Połączenie przewodowe Połączenie z urządzeniem można nawiązać podłączając łącze Belimo Assistant Link do portu USB w komputerze oraz do gniazda serwisowego lub przewodu MP-Bus urządzenia.

Belimo Assistant 2 działa jako klient szyny MP. Z tego powodu do urządzenia nie można podłączać innego klienta szyny MP.



Wymiary



Type	DN	Rp ["]	G ["]	L [mm]	L1 [mm]	L2 [mm]	L3 [mm]	L4 [mm]	B [mm]	H [mm]	M [mm]	X [mm]	Y [mm]	kg
EV015R3+BAC	15	1/2	3/4	360	195	65	13	31	90	136	36	206	80	2.2
EV020R3+BAC	20	3/4	1	370	230	61	14	37	90	137	41.5	207	80	2.4
EV025R3+BAC	25	1	1 1/4	380	245	52	16	43	90	140	45	210	80	2.8
EV032R3+BAC	32	1 1/4	1 1/2	395	267	54	19	50	90	143	55.5	213	80	3.6
EV040R3+BAC	40	1 1/2	2	420	293	52	19	58	90	147	66.5	217	80	5.0
EV050R3+BAC	50	2	2 1/2	430	311	43	22	67	90	152	79	222	80	6.6

Dodatkowa dokumentacja

Karta katalogowa licznika energii termicznej (TEM)

- Przegląd partnerów MP
- Połączenia przyrządów
- Informacje ogólne dla projektantów
- Instrukcje dotyczące serwera WWW
- Opis wartości Data-Pool
- Opis interfejsu BACnet
- Opis interfejsu Modbus
- Wprowadzenie do technologii szyny MP-Bus
- Instrukcja montażu zaworów kulowych i/lub siłowników
- Skrócona instrukcja – Belimo Assistant 2