

## Presostat różnicowy

Do monitorowania nadciśnienia, podciśnienia oraz różnicy ciśnień powietrza lub innych, niepalnych i nieagresywnych gazów zarówno w instalacjach HVAC, jak i w systemach zarządzania energią. Z regulacją nastawy i automatycznym kasowaniem.



## Przegląd typów

Typ	Zakres pomiarowy [Pa]	Dokładność powtarzalności	Przełączanie różnicy (ciśnienie)	Ciśnienie rozrywające
01APS-10R	20...300	±5%, min. ±5 Pa	10 Pa	10 kPa
01APS-10U	50...500	±2.5%, min. ±5 Pa	20 Pa	10 kPa
01APS-101	200...1000	±1%, min. ±5 Pa	100 Pa	10 kPa
01APS-104	500...2500	±1%, min. ±5 Pa	150 Pa	10 kPa
01APS-105	1000...5000	±1%, min. ±5 Pa	250 Pa	10 kPa

## Dane techniczne

<b>Dane elektryczne</b>	Połączenie elektryczne	Zaciski do przewodu 0.5...1.5 mm <sup>2</sup>
	Wejście kablowe	Dławnica kablowa z obciążeniem kabla ø5...10 mm
<b>Dane funkcjonalne</b>	Czynnik	Powietrze
	Uwaga dotycząca wyjścia presostatu	Maks. obciążenie zestyku maks. 1,0 A / AC 250 V
	Trwałość	Min. 1 000 000 czynności przełączania
<b>Dane pomiarowe</b>	Wartości pomiarowe	Różnica ciśnień
	Czynnik pomiarowy	Powietrze, gazy niepalne i nieagresywne
<b>Specyfikacja czujnika ciśnienia</b>	Zakres pomiarowy	20...300 Pa
	Stabilność długoterminowa	≤±15% odchylenie w ciągu 250 000 operacji/cykli wg EN1854
<b>Dane dotyczące bezpieczeństwa</b>	Kategoria ochronna obudowy IEC/EN	IP54
	Stopień ochrony NEMA/UL	NEMA 13
	Dyrektywa dotycząca urządzeń niskonapięciowych	Oznakowanie CE zgodnie z 2014/35/UE
	Deklaracja zgodności UE	Oznakowanie CE
	Certyfikat IEC/EN	IEC/EN 60730-1
	Norma jakości	ISO 9001
	Wilgotność otoczenia	Maks. 95% wilgotność wzgl., brak kondensacji
	Temperatura otoczenia	-20...85°C [-4...185°F]
	Temperatura czynnika	-20...85°C [-4...185°F]
	Temperatura przechowywania	-40...85°C [-40...185°F]
<b>Materiały</b>	Obudowa	Dolna część: PA 6.6
		Górna pokrywa: PS

## Uwagi dotyczące bezpieczeństwa



Urządzenie to jest przeznaczone do stosowania w stacjonarnych instalacjach grzewczych, wentylacyjnych i klimatyzacyjnych. Nie wolno go stosować w innych obszarach zastosowania niż wymienione w dokumentacji. Wszelkie modyfikacje wymagają uzyskania uprzedniej aprobaty producenta. Urządzenie nie może być używane w sprzęcie, który w razie awarii może spowodować zagrożenie dla ludzi, zwierząt lub mienia.

Przed przystąpieniem do prac montażowych upewnić się, czy zostało odłączone zasilanie. Produktu nie wolno podłączać do sprzętu, który jest podłączony do zasilania!

Prace montażowe muszą być wykonywane przez osoby o odpowiednich uprawnieniach. Trzeba przestrzegać wszystkich mających zastosowanie norm i przepisów dotyczących instalowania i montażu.

Urządzenie zawiera elementy elektryczne i elektroniczne. Nie wolno go wyrzucać z odpadami komunalnymi. Ze zużytym lub uszkodzonym urządzeniem trzeba postępować zgodnie z obowiązującymi przepisami dotyczącymi utylizacji odpadów.

## Wskazówki dotyczące montażu

**Dozwolona pozycja montażu** Specyfikacje dotyczące ciśnienia przełączania odnoszą się do pionowej pozycji montażu, która jest również zalecana z portami ciśnieniowymi skierowanymi w dół. W przypadku poziomej pozycji montażu z końcówkami przyłączeniowymi AMP skierowanymi do góry, punkt przełączania jest wyższy o ok. 20 Pa.

Niedozwolony jest montaż presostatu różnicowego w pozycji odwróconej!

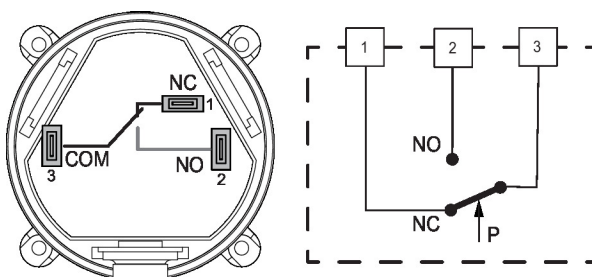
## Części zawarte w zestawie

Rura PVC 2 m  
2x przyłącze kanału (plastikowe)  
Śruby

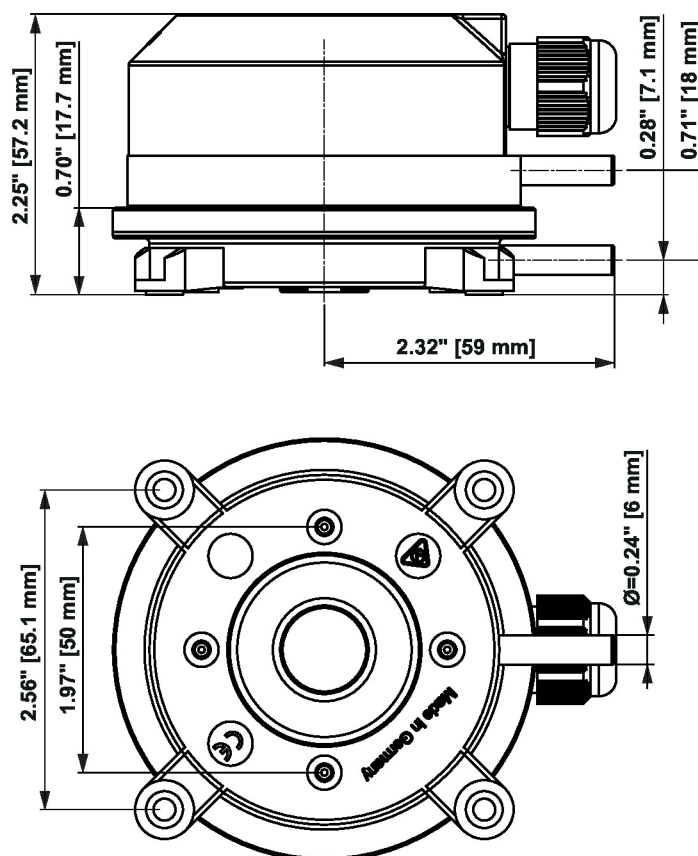
## Akcesoria

Akcesoria opcjonalne	Opis	Typ
	Konsola montażowa W kształcie litery L do 01APS-..., Metal	A-22AP-A06
	Konsola montażowa Kształt S do 01APS-..., Metal	A-22AP-A07
	Przepust kablowy, M20x1.5, do 01APS-..., Wielopak 10 szt.	A-22AP-A11.1
	Zestaw złącza kanału do 01APS-..., Rura PVC 2 m, 2x przyłącze kanału (plastikowe), Wielopak 50 szt.	A-22AP-A05.1
	Złącze kanału, Tworzywo sztuczne, L 80 mm, Przyłącze rurki 6 mm do 01APS-..., Wielopak 90 szt.	A-22AP-A09.1

## Schemat połączeń



## Wymiary



Typ	Masa
01APS-10R	0.12 kg
01APS-10U	0.12 kg
01APS-101	0.12 kg
01APS-104	0.12 kg
01APS-105	0.12 kg

## Dodatkowa dokumentacja

- Instrukcje montażu