

Czujnik kanałowy/zanurzeniowy temperatury

Do pomiaru temperatury w kanałach wentylacyjnych. W połączeniu z osłoną ze stali nierdzewnej lub mosiądzu może być też stosowany do pomiarów w rurociągach. Obudowa IP65 / NEMA 4X.


Przegląd typów

| Typ | Sygnal wyjściowy | Długość sondy | Średnica sondy |
|----------|------------------|---------------|----------------|
| 01DT-1LH | NTC10k (10k2) | 50 mm | 6 mm |
| 01DT-1LL | NTC10k (10k2) | 100 mm | 6 mm |
| 01DT-1LN | NTC10k (10k2) | 150 mm | 6 mm |
| 01DT-1LP | NTC10k (10k2) | 200 mm | 6 mm |
| 01DT-1LR | NTC10k (10k2) | 300 mm | 6 mm |
| 01DT-1LT | NTC10k (10k2) | 450 mm | 6 mm |

Dane techniczne

| | | |
|-------------------------|------------------------|--------------------------------------------------------------|
| Dane elektryczne | Połączenie elektryczne | Wtykany blok zacisków sprężynowych maks. 2.5 mm ² |
| | Wejście kablowe | Dławnica kablowa z odciążeniem kabla ø6...8 mm |

| | | |
|--------------------------|---------|-------------------|
| Dane funkcjonalne | Czynnik | Powietrze Woda |
|--------------------------|---------|-------------------|

| | | |
|-----------------------|--------------------|-------------|
| Dane pomiarowe | Wartości pomiarowe | Temperatura |
|-----------------------|--------------------|-------------|

| | | |
|----------------------------------------------------|----------------------------------------------|----------------------------------------------------------------------------------------------------------------------------------------------------------------------------------------------------------------------------|
| Specyfikacja pasywnego czujnika temperatury | Zakres pomiarowy | -50...150°C [-60...300°F] |
| | Prąd pomiarowy | <2 mA @ 25°C [77°F] |
| | Dokładność pomiaru temperatury | ±0.2°C @ 25°C [±0.35°F @ 77°F] |
| | Stała czasowa τ (63%) w rurze wodnej | Z tuleją do montażu czujnika temperatury A-22P-A... i pastą przewodzącą ciepło Typowo 7 s z mosiężną tuleją do montażu czujnika temperatury Typowo 9 s z tuleją do montażu czujnika temperatury ze stali nierdzewnej |
| | Stała czasowa t (63%) w kanale wentylacyjnym | Typowo 210 s przy 0 m/s Typowo 46 s przy 3 m/s |

| | | |
|--------------------------------------|---------------------------------------------|------------------------------------------------------|
| Dane dotyczące bezpieczeństwa | Klasa ochronności IEC/EN | III, Napięcie bezpieczne — niskie (PELV) |
| | Źródło zasilania UL | Class 2 Supply |
| | Kategoria ochronna obudowy IEC/EN | IP65 |
| | Stopień ochrony NEMA/UL | NEMA 4X |
| | Deklaracja zgodności UE | Oznakowanie CE |
| | Certyfikat IEC/EN | IEC/EN 60730-1 |
| | Norma jakości | ISO 9001 |
| | UL Approval | cULus acc. to UL60730-1A/-2-9, CAN/CSA E60730-1/-2-9 |
| | Rodzaj czynności | Type 1 |
| | Odporność na impulsy napięciowe - zasilanie | 0.8 kV |

Dane techniczne

| | | |
|--------------------------------------|---------------------------------|-----------------------------------------------------------------------------------------------------------------|
| Dane dotyczące bezpieczeństwa | Stopień zanieczyszczenia | 3 |
| | Wilgotność otoczenia | Maks. 95% wilgotność wzgl., brak kondensacji |
| | Temperatura otoczenia | -35...50°C [-30...120°F] |
| | Temperatura czynnika | -50...150°C [-60...300°F] |
| | Temperatura powierzchni obudowy | Max. 90°C [195°F] |
| Materiały | Obudowa | Pokrywa: PC, pomarańczowa Spód: PC, pomarańczowy Uszczelka: NBR70, czarna Odporny na promieniowanie UV |
| | Przepust kablowy | Adapter wtykowy: PA66, czarny Nakrętka: PA6, czarna |
| | Materiał sondy | V4A (1.4404) |

Uwagi dotyczące bezpieczeństwa


Urządzenie to jest przeznaczone do stosowania w stacjonarnych instalacjach grzewczych, wentylacyjnych i klimatyzacyjnych. Nie wolno go stosować w innych obszarach zastosowania niż wymienione w dokumentacji. Wszelkie modyfikacje wymagają uzyskania uprzedniej aprobaty producenta. Urządzenie nie może być używane w sprzęcie, który w razie awarii może spowodować zagrożenie dla ludzi, zwierząt lub mienia.

Przed przystąpieniem do prac montażowych upewnić się, czy zostało odłączone zasilanie. Produktu nie wolno podłączać do sprzętu, który jest podłączony do zasilania!

Prace montażowe muszą być wykonywane przez osoby o odpowiednich uprawnieniach. Trzeba przestrzegać wszystkich mających zastosowanie norm i przepisów dotyczących instalowania i montażu.

Urządzenie zawiera elementy elektryczne i elektroniczne. Nie wolno go wyrzucać z odpadami komunalnymi. Ze zużytym lub uszkodzonym urządzeniem trzeba postępować zgodnie z obowiązującymi przepisami dotyczącymi utylizacji odpadów.

Uwagi

| | |
|-----------------------------------------|--------------------------------------------------------------------------------------------------------------------------------------------------------------------------------------------------------------------------------------------------------------------------------------------------------------------------------------------------------------------------------------------------------------------------------------------------------------------------------------------------------------|
| Ogólne uwagi dotyczące czujników | Ze względu na wydzielanie się ciepła w 2-przewodowym czujniku pasywnym, prąd pomiarowy wpływa na dokładność pomiaru. Dlatego natężenie prądu pomiarowego nie powinno przekraczać wartości wyszczególnionych w karcie katalogowej. W przypadku długich kabli połączeniowych (w zależności od przekroju) trzeba uwzględnić rezystancję kabla. Im mniejsza rezystancja czujnika, tym większy wpływ rezystancji przewodów na wynik pomiaru, ponieważ rezystancja przewodów sumuje się z rezystancją czujnika. |
|-----------------------------------------|--------------------------------------------------------------------------------------------------------------------------------------------------------------------------------------------------------------------------------------------------------------------------------------------------------------------------------------------------------------------------------------------------------------------------------------------------------------------------------------------------------------|

Części zawarte w zestawie

| Opis | Typ |
|----------------------------------------------------|-----------|
| Zacisk montażowy, ze śrubami i folią samoprzylepną | A-22D-A11 |

Akcesoria

| Akcesoria opcjonalne | Opis | Typ |
|----------------------|-----------------------------------------------------------------------------------------|-------------|
| | Płyta montażowa Obudowa S | A-22D-A09 |
| | Adapter przyłącza flex conduit, M20x1.5, do dławnicy kablowej 1x 6 mm, Wielopak 10 szt. | A-22G-A01.1 |

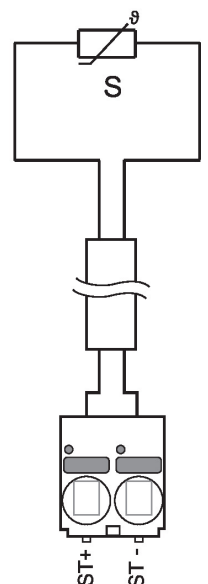
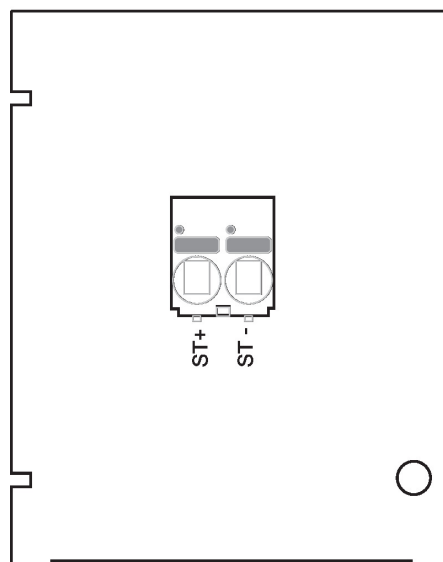
| Uwaga dotycząca wyjścia aktywnego czujnika ciśnienia | Opis | Typ |
|------------------------------------------------------|-------------------------------------------------------------------------------------|-----------|
| | Kołnierz montażowy do sondy czujnika 6 mm, do max. 120°C [248°F], Tworzywo sztuczne | A-22D-A03 |
| | Kołnierz montażowy do sondy czujnika 6 mm, do maks. 260°C, Mosiądz | A-22D-A05 |

| Wymagane akcesoria | Opis | Typ |
|--------------------|-----------------------------------------------------------------------------|-----------|
| | Tuleja do montażu czujnika temperatury Stal nierdzewna, 50 mm, G 1/2", SW27 | A-22P-A06 |
| | Tuleja do montażu czujnika temperatury Mosiądz, 50 mm, R 1/2", SW22 | A-22P-A18 |

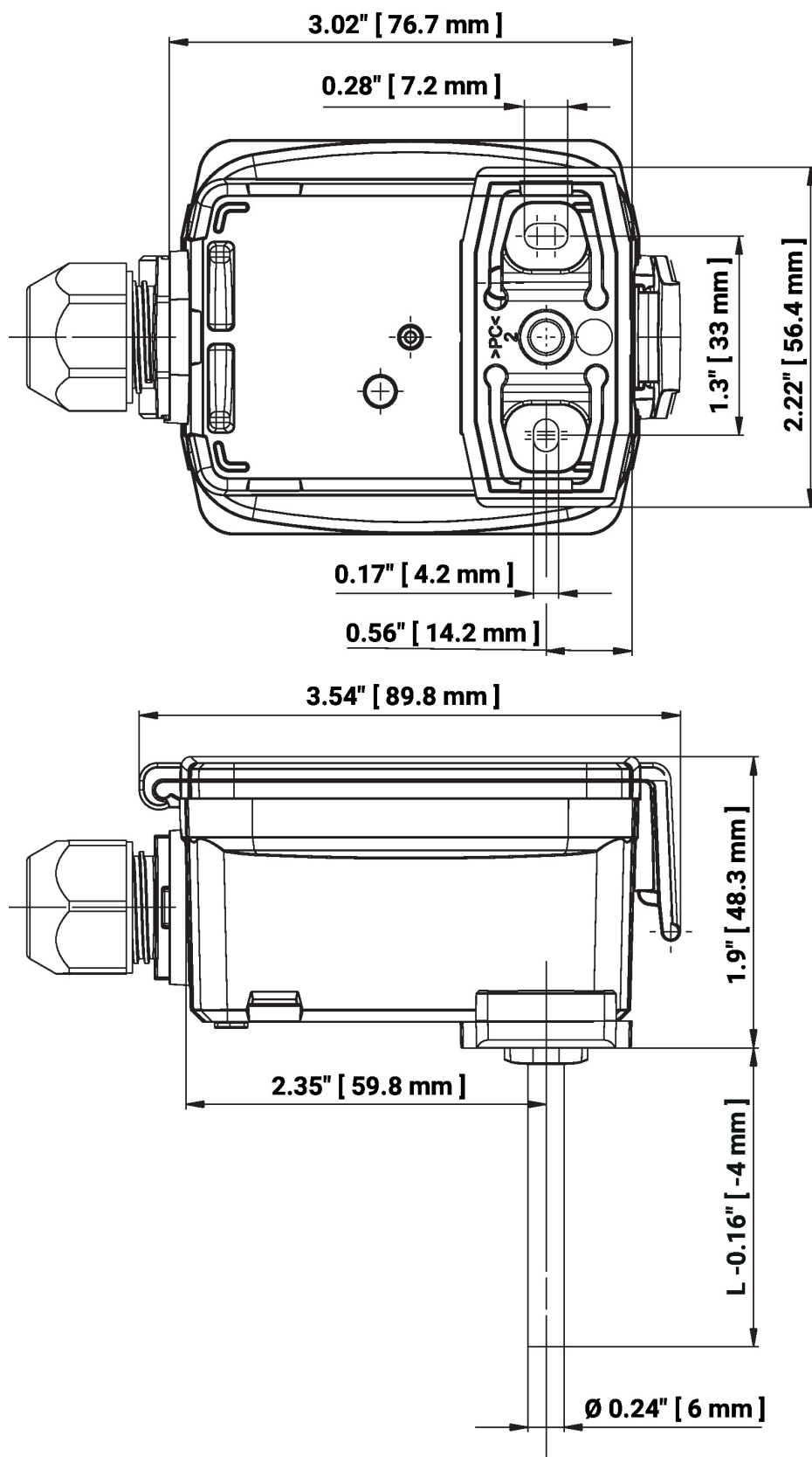
Akcesoria

| Opis | Typ |
|---------------------------------------------------------------------------------------------------|-----------|
| Pasta przewodząca ciepło | A-22P-A44 |
| Złącze zaciskowe, Stal nierdzewna, G 1/4" (gwint zewnętrzny) do 6 mm, z pierścieniem nacinającym | A-22P-A45 |
| Tuleja do montażu czujnika temperatury Stal nierdzewna, 100 mm, G 1/2", SW27 | A-22P-A08 |
| Tuleja do montażu czujnika temperatury Mosiądz, 100 mm, R 1/2", SW22 | A-22P-A20 |
| Bariera termiczna, Tworzywo sztuczne, L 50 mm, do tulei do montażu czujnika temperatury A-22P-A.. | A-22P-A51 |
| Adapter do tulei do montażu czujnika temperatury Siemens | A-22P-A53 |
| Tuleja do montażu czujnika temperatury Stal nierdzewna, 150 mm, G 1/2", SW27 | A-22P-A10 |
| Tuleja do montażu czujnika temperatury Mosiądz, 150 mm, R 1/2", SW22 | A-22P-A22 |
| Tuleja do montażu czujnika temperatury Stal nierdzewna, 200 mm, G 1/2", SW27 | A-22P-A12 |
| Tuleja do montażu czujnika temperatury Mosiądz, 200 mm, R 1/2", SW22 | A-22P-A24 |
| Tuleja do montażu czujnika temperatury Stal nierdzewna, 300 mm, G 1/2", SW27 | A-22P-A14 |
| Tuleja do montażu czujnika temperatury Mosiądz, 300 mm, R 1/2", SW22 | A-22P-A26 |
| Tuleja do montażu czujnika temperatury Stal nierdzewna, 250 mm, G 1/2", SW27 | A-22P-A29 |
| Tuleja do montażu czujnika temperatury Mosiądz, 250 mm, R 1/2", SW22 | A-22P-A30 |
| Tuleja do montażu czujnika temperatury Stal nierdzewna, 450 mm, G 1/2", SW27 | A-22P-A16 |
| Tuleja do montażu czujnika temperatury Mosiądz, 450 mm, R 1/2", SW22 | A-22P-A28 |

Schemat połączeń



Wymiary



L = Długość sondy

| Typ | Długość sondy | Masa |
|----------|---------------|---------|
| 01DT-1LH | 50 mm | 0.12 kg |
| 01DT-1LL | 100 mm | 0.12 kg |
| 01DT-1LN | 150 mm | 0.13 kg |
| 01DT-1LP | 200 mm | 0.13 kg |

Wymiary

| Typ | Długość sondy | Masa |
|----------|---------------|---------|
| 01DT-1LR | 300 mm | 0.14 kg |
| 01DT-1LT | 450 mm | 0.15 kg |

Dodatkowa dokumentacja

- Instrukcje montażu
- Charakterystyka rezystancji
- Kalkulator długości czujnika