

Czujnik ciśnienia różnicowego powietrza, podwójny

Przetwornik pomiarowy ciśnienia różnicowego z dwoma niezależnymi układami pomiarowymi. Każdy z 8 wybieranymi zakresami i interfejsem Modbus. Do monitorowania nadciśnienia, podciśnienia i różnicy ciśnień powietrza oraz innych niepalnych, nieagresywnych gazów. Typowe zastosowanie w instalacjach HVAC: do monitorowania filtrów powietrza, pasów klinowych wentylatorów, jak również w systemach różnicowania ciśnień. Obudowa IP65 / NEMA 4X.



Zdjęcie może odbiegać od rzeczywistego wyglądu produktu

Przegląd typów

Typ	Zakres pomiarowy [Pa]	Communication	Sygnal wyjściowy aktywnego czujnika ciśnienia	Wyjście aktywnego czujnika przepływu objętościowego	Ciśnienie rozrywające
22ADP-154D	-100...2500	Modbus RTU	0...5 V, 0...10 V	0...5 V, 0...10 V	40 kPa

Dane techniczne

Dane elektryczne	Napięcie znamionowe	AC/DC 24 V			
	Zakres roboczy	AC 19...29 V / DC 15...35 V			
	Pobór mocy AC	4.3 VA			
	Pobór mocy DC	2.3 W			
	Połączenie elektryczne	Wtykany blok zacisków sprężynowych maks. 2.5 mm ²			
	Wejście kablowe	Dławnica kablowa z odciążeniem kabla 2x ø6 mm			
Komunikacja po szynie danych	Communication	Modbus RTU			
	Liczba węzłów	Modbus, patrz opis interfejsu			
Dane funkcjonalne	Czynnik	Powietrze			
	Wielozakresowy	8 wybieranych zakresów pomiarowych			
	Wyjście napięciowe	2 x 0...5 V, 0...10 V, min. rezystancja 10 kΩ			
	Uwaga dotycząca wyjścia czujnika aktywnego	Sygnal wyjściowy 0...5/10 V wybierany przełącznikiem			
	Typowy czas reakcji	Regulowane: 0,8 s lub 4,0 s			
Dane pomiarowe	Wartości pomiarowe	Różnica ciśnień Przepływ objętościowy			
	Czynnik pomiarowy	Powietrze i gazy nieagresywne			
Specyfikacja czujnika ciśnienia	Technologia elementu pomiarowego	Przetwornik piezoelektryczny			
	Zakres pomiarowy	-100...2500 Pa			
	Ustawienia zakresu pomiaru ciśnienia	Ustawienia	Zakres [Pa]	Zakres [inch WC]	Ustawienie fabryczne
		S0	0...2500	0...10	✓
S1		0...2000	0...8		
S2		0...1500	0...6		
S3		0...1000	0...4		
S4		0...500	0...2		
S5		0...250	0...1		
S6		0...100	0...0.4		
S7	-100...100	0...0.4			

Dane techniczne

Specyfikacja czujnika ciśnienia	Dokładność	Odchylenie w porównaniu z urządzeniem referencyjnym zakres pomiarowy ≤ 500 Pa: ± 5 Pa zakres pomiarowy >500 Pa: ± 10 Pa
	Stabilność długoterminowa	$\pm 2.5\%$ FSO (pełny zakres pomiarowy) / 4 rocznie.
Specyfikacja czujnika przepływu	Zakres pomiarowy przepływu objętościowego	Adjustable via Modbus Default setting: 0...750'000 m ³ /h Selectable units: m ³ /h, m ³ /s, cfm
Dane dotyczące bezpieczeństwa	Klasa ochronności IEC/EN	III, Napięcie bezpieczne - niskie (SELV)
	Źródło zasilania UL	Class 2 Supply
	Kategoria ochronna obudowy IEC/EN	IP65
	Stopień ochrony NEMA/UL	NEMA 4X
	Obudowa	UL Enclosure Type 4X
	Deklaracja zgodności UE	Oznakowanie CE
	Certyfikat IEC/EN	IEC/EN 60730-1 oraz IEC/EN 60730-2-6
	Norma jakości	ISO 9001
	UL Approval	cULus acc. to UL60730-1A/-2-6, CAN/CSA E60730-1
	Rodzaj czynności	Type 1
	Odporność na impulsy napięciowe - zasilanie	0.8 kV
	Stopień zanieczyszczenia	3
	Wilgotność otoczenia	Maks. 95% wilgotność wzgl., brak kondensacji
	Temperatura otoczenia	-10...50°C [14...122°F]
	Temperatura czynnika	-10...50°C [15...120°F]
Materiały	Obudowa	Pokrywa: PC, pomarańczowa Spód: PC, pomarańczowy Uszczelka: NBR70, czarna Odporny na promieniowanie UV
	Przepust kablowy	PA6, czerni

Uwagi dotyczące bezpieczeństwa


Urządzenie to jest przeznaczone do stosowania w stacjonarnych instalacjach grzewczych, wentylacyjnych i klimatyzacyjnych. Nie wolno go stosować w innych obszarach zastosowania niż wymienione w dokumentacji. Wszelkie modyfikacje wymagają uzyskania uprzedniej aprobaty producenta. Urządzenie nie może być używane w sprzęcie, który w razie awarii może spowodować zagrożenie dla ludzi, zwierząt lub mienia.

Przed przystąpieniem do prac montażowych upewnić się, czy zostało odłączone zasilanie. Produktu nie wolno podłączać do sprzętu, który jest podłączony do zasilania!

Prace montażowe muszą być wykonywane przez osoby o odpowiednich uprawnieniach. Trzeba przestrzegać wszystkich mających zastosowanie norm i przepisów dotyczących instalowania i montażu.

Urządzenie zawiera elementy elektryczne i elektroniczne. Nie wolno go wyrzucać z odpadami komunalnymi. Ze zużytym lub uszkodzonym urządzeniem trzeba postępować zgodnie z obowiązującymi przepisami dotyczącymi utylizacji odpadów.

Uwagi
Ręczne kalibrowanie zera

Po rozruchu

Aby przeprowadzić kalibrację zera, urządzenie trzeba podłączyć do zasilania co najmniej 15 minut wcześniej.

Okres między kalibracjami

≤250 Pa: 3 miesiące

≤500 Pa: 6 miesięcy

>500 Pa: 12 miesięcy

Procedura

- Od przyłączy ciśnieniowych + oraz - odłączyć oba węże.

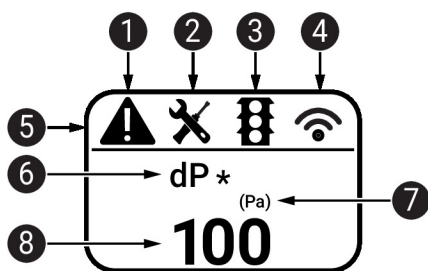
(Wykonać kalibrację zera, nawet jeśli na wyświetlaczu jest widoczne 0).

- Nacisnąć i przytrzymać przycisk „Ręczna kalibracja zera”, aż kontrolka LED zacznie świecić się ciągle.

- Zaczekać, aż kontrolka LED zacznie ponownie migać, po czym do przyłączy ciśnieniowych podłączyć oba węże (zwrócić uwagę na oznaczenia + oraz -).

Wskaźniki
Wskaźniki

Wyświetlacz jest automatycznie skalowany w zależności od urządzenia i liczby mierzonych wartości. Parametry takie jak wyświetlanie / ukrywanie wartości pomiarowych, jasność i funkcja barwnej sygnalizacji można modyfikować przy użyciu aplikacji lub poprzez szynę komunikacyjną. Podczas uruchamiania na wyświetlaczu są widoczne wersje oprogramowania oraz sprzętu.



- 1 Awaria / uszkodzenie czujnika
- 2 Konieczność przeprowadzenia serwisu / oględzin
- 3 Aktywna funkcja barwnej sygnalizacji (progi dla zmian koloru wyświetlacza)
- 4 Transmisja radiowa (nie dostępne)
- 5 Pasek stanu
- 6 Wartość pomiarowa (gdy dla tej wartości jest aktywna funkcja barwnej sygnalizacji, jest też wyświetlana gwiazdka *)
- 7 Jednostka miary
- 8 Wartość pomiarowa

Części zawarte w zestawie

Opis	Typ
Płyta montażowa Obudowa L	A-22D-A10
Zestaw złącza kanału, Rura PVC 2 m, 2x przyłącze kanału (plastikowe) do 22ADP-..	A-22AP-A08
Dławnica kablowa z odciążeniem ø6...8 mm	
Kołki rozporowe	
Śruby	

Akcesoria
Akcesoria opcjonalne

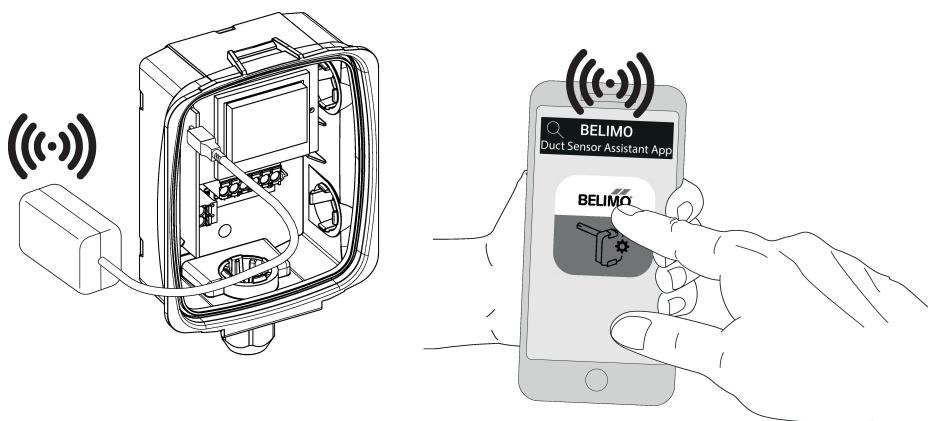
Opis	Typ
Złącze kanału, L 40 mm, metal, Przyłącze rurki 5 mm	A-22AP-A02
Złącze kanału, L 100 mm, metal, Przyłącze rurki 5 mm	A-22AP-A04
Adapter przyłącza flex conduit, M20x1.5, do dławnicy kablowej 1x 6 mm, Wielopak 10 szt.	A-22G-A01.1
Adapter przyłącza flex conduit, M20, do dławnicy kablowej 2x 6 mm, Wielopak 10 szt.	A-22G-A02.1

Akcesoria

Narzędzia	Opis	Typ
	Belimo Duct Sensor Assistant App	Belimo Duct Sensor Assistant App
	Klucz Bluetooth do aplikacji Belimo Duct Sensor Assistant	A-22G-A05
Akcesoria mechaniczne	Opis	Typ
	Zestaw złącza kanału, Rura PVC 2 m, 2x przyłącze kanału (plastikowe) do 22ADP-..	A-22AP-A08
	* Adapter Bluetooth A-22G-A05	
	Certyfikowany i dostępny w Ameryce Północnej, Unii Europejskiej, krajach EFTA oraz Wielkiej Brytanii.	

Serwisowanie

- Połączenie przewodowe** Czujnik można obsługiwać i konfigurować przy użyciu aplikacji Belimo Belimo Duct Sensor Assistant App.
- W celu umożliwienia łączności między aplikacją Belimo Duct Sensor Assistant App a czujnikiem Belimo jest niezbędny adapter Bluetooth USB.
- Do standardowego obsługiwanie i konfigurowania czujnika nie są potrzebne ani adapter Bluetooth USB, ani aplikacja Belimo Duct Sensor Assistant App. Czujnik jest dostarczany ze wstępnie skonfigurowanymi ustawieniami fabrycznymi, które podano powyżej.
- Wymagania:**
- adapter Bluetooth (nr katalogowy Belimo: A-22G-A05)
 - smartfon z interfejsem Bluetooth
 - aplikacja Belimo Duct Sensor Assistant App (dostępna w sklepach Google Play i Apple App Store)
- Procedura:**
- Podłączyć adapter Bluetooth do gniazda Micro-USB w czujniku lub przy użyciu płytki drukowanej interfejsu.
 - Nawiązać połączenie między smartfonem a adapterem Bluetooth.
 - W aplikacji Belimo Duct Sensor Assistant App wybrać konfigurowanie.


Schemat połączeń

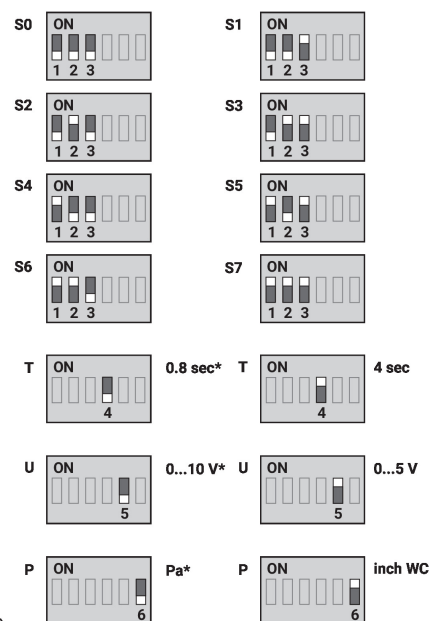
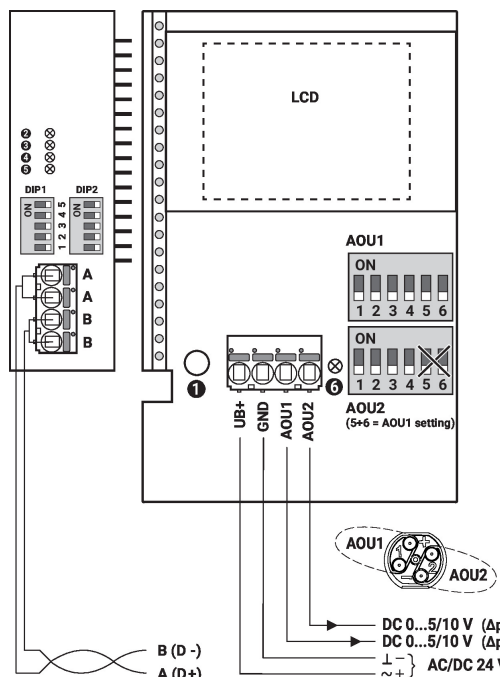

Zasilanie poprzez transformator bezpieczeństwa.

Okablowanie Modbus RTU (RS-485) trzeba wykonać zgodnie z mającymi zastosowanie przepisami (www.modbus.org). Urządzenie jest wyposażone w rezystory zakańczające linię, które można odłączyć.

Modbus / BACnet: linie zasilania oraz komunikacyjne nie są izolowane galwanicznie. Zaciski masy poszczególnych urządzeń trzeba połączyć ze sobą.

Schemat połączeń

- Ręczna kalibracja zera ①
- Czerwona: błąd ②
- Żółta: Tx ③
- Żółta: Rx ④
- Kontrolki LED statusu ⑤ i ⑥
- Wolne miganie (0,5 Hz): prawidłowa praca
- Szybkie miganie (4 Hz): błąd
- Ustawienie fabryczne *
- Jednostka ciśnienia P
- Odpowiedź T
- Sygnał wyjściowy U



Ustawienia	Zakres [Pa]	Zakres [inch WC]	Ustawienie fabryczne	Synonyms
S0	0...2500	0...10	✓	
S1	0...2000	0...8		
S2	0...1500	0...6		
S3	0...1000	0...4		
S4	0...500	0...2		
S5	0...250	0...1		
S6	0...100	0...0.4		
S7	-100...100	-0.4...0.4		
T			0.8 sec*	4 sec
U			0...10 V*	0...5 V
P			Pa*	inch WC

Szczegółowa dokumentacja

Informacje o rejestrze, adresowaniu, kontroli parzystości oraz zakończeniu szyny Modbus (przełącznik DIP1: adres, przełącznik DIP2: prędkość transmisji, parzystość, zakończenie szyny) zamieszczono w oddzielnym dokumencie Rejestr Modbus czujnika.

Oprócz informacji dostępnych za pośrednictwem szyny, dostępne są następujące wyjścia analogowe:

AOU1: ciśnienie różnicowe 1

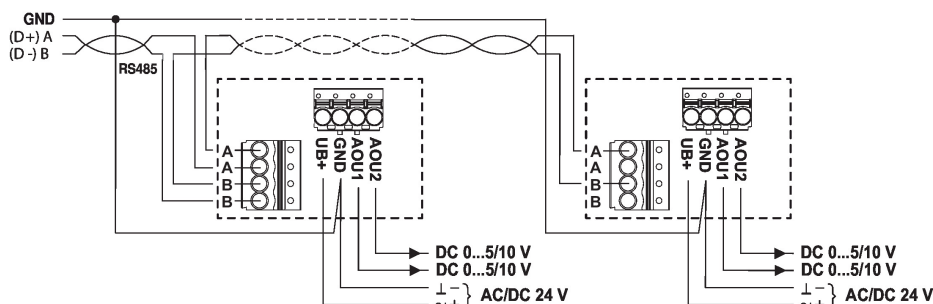
AOU2: ciśnienie różnicowe 2

W razie potrzeby wyjścia AOU1 i AOU2 można za pośrednictwem szyny przestawić na przepływ objętościowy.

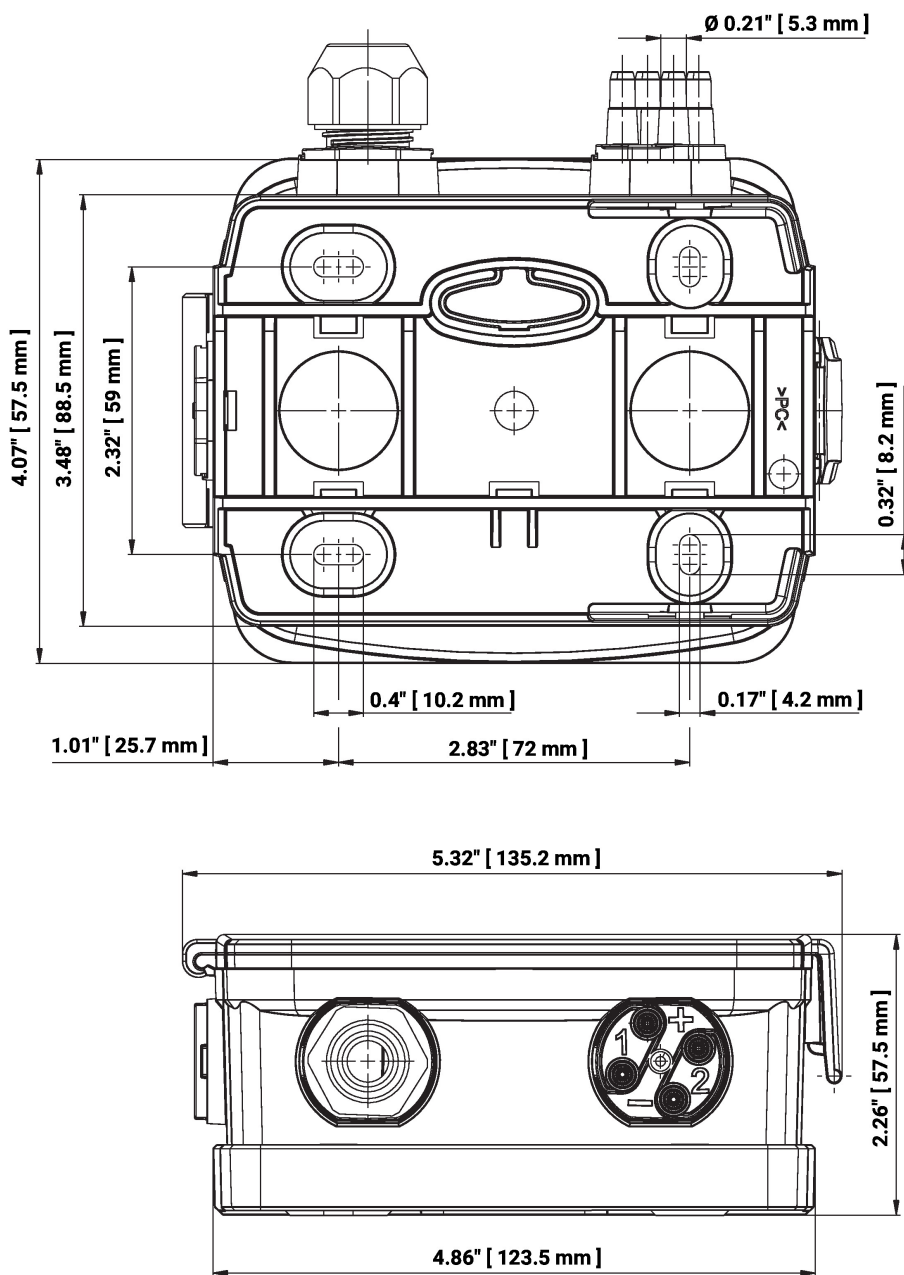
Przepływ objętościowy jest obliczany z ciśnienia różnicowego, współczynnika k oraz wysokości. Ustawienie fabryczne współczynnika k wynosi 1,00, a wysokości 330 m n.p.m.

Wartości współczynnika k oraz wysokości można zmienić za pośrednictwem szyny.

Okablowanie RS485 Modbus RTU



Wymiary



Typ

22ADP-154D

Masa

0.45 kg

Dodatkowa dokumentacja

- Opis interfejsu Modbus
- Instrukcje montażu