

Czujnik ciśnienia różnicowego powietrza

Przetwornik pomiarowy ciśnienia różnicowego z 8 wybieranymi zakresami i interfejsem Modbus. Do monitorowania nadciśnienia, podciśnienia i różnicy ciśnień powietrza oraz innych niepalnych i nieagresywnych gazów. Typowe zastosowanie w instalacjach HVAC: do monitorowania filtrów powietrza, pasów klinowych wentylatora, jak również w systemach różnicowania ciśnień. Opcjonalnie dostępny z wyświetlaczem LCD i funkcją automatycznego zerowania. Obudowa IP65 / NEMA 4X.



Zdjęcie może odbiegać od rzeczywistego wyglądu produktu

Przegląd typów

Typ	Zakres pomiarowy [Pa]	Communication	Sygnal wyjściowy aktywnego czujnika ciśnienia	Wyjście aktywnego czujnika przepływu objętościowego	Ciśnienie rozrywające	Rodzaj wyświetlacza	Dodatkowe funkcje
22ADP-15Q	-150...250	Modbus RTU	0...5 V, 0...10 V	0...5 V, 0...10 V	40 kPa	-	-
22ADP-15QA	-150...250	Modbus RTU	0...5 V, 0...10 V	0...5 V, 0...10 V	40 kPa	-	Automatyczne zerowanie
22ADP-15QB	-150...250	Modbus RTU	0...5 V, 0...10 V	0...5 V, 0...10 V	40 kPa	LCD	Automatyczne zerowanie
22ADP-15QL	-150...250	Modbus RTU	0...5 V, 0...10 V	0...5 V, 0...10 V	40 kPa	LCD	-

Dane techniczne

Dane elektryczne	Napięcie znamionowe	AC/DC 24 V
	Zakres roboczy	AC 19...29 V / DC 15...35 V
	Pobór mocy AC	4.3 VA
	Pobór mocy DC	2.3 W
	Połączenie elektryczne	Wtykany blok zacisków sprężynowych maks. 2.5 mm ²
	Wejście kablowe	Dławnica kablowa z odciążeniem kabla 2x ø6 mm
Komunikacja po szynie danych	Communication	Modbus RTU
	Liczba węzłów	Modbus, patrz opis interfejsu
Dane funkcjonalne	Czynnik	Powietrze
	Wielozakresowy	8 wybieranych zakresów pomiarowych
	Wyjście napięciowe	2 x 0...5 V, 0...10 V, min. rezystancja 10 kΩ
	Uwaga dotycząca wyjścia czujnika aktywnego	Sygnal wyjściowy 0...5/10 V wybierany przełącznikiem
	Wskaźnik	LCD, 29x35 mm z podświetleniem Wartości pomiarowe przepływu objętościowego: m ³ /h, stopy ³ /minutę (konfigurowalne) Wartości pomiarowe ciśnienia: Pa, cale słupa wody (konfigurowalne)
	Typowy czas reakcji	Regulowane: 0,8 s lub 4,0 s
Dane pomiarowe	Wartości pomiarowe	Różnica ciśnień Przepływ objętościowy
	Czynnik pomiarowy	Powietrze i gazy nieagresywne

Dane techniczne

Specyfikacja czujnika ciśnienia	Technologia elementu pomiarowego	Przetwornik piezoelektryczny				
	Zakres pomiarowy	-150...250 Pa				
	Ustawienia zakresu pomiaru ciśnienia	Ustawienia	Zakres [Pa]	Zakres [inch WC]	Ustawienie fabryczne	Synonyms
		S0	0...250	0...1	✓	
		S1	0...100	0...0.4		
		S2	0...50	0...0.2		
		S3	0...25	0...0.1		
		S4	-25...25	-0.1...0.1		
S5		-50...50	-0.2...0.2			
S6		-100...100	-0.4...0.4			
S7	-150...150	-0.6...0.6				
Dokładność	Odchylenie w porównaniu z urządzeniem referencyjnym ± 1 Pa przy zakresie < 250 Pa					
Stabilność długoterminowa	±2.5% FSO (pełny zakres pomiarowy) / 4 rocznie.					
Specyfikacja czujnika przepływu	Zakres pomiarowy przepływu objętościowego	Adjustable via Modbus Default setting: 0...750'000 m ³ /h Selectable units: m ³ /h, m ³ /s, cfm				
Dane dotyczące bezpieczeństwa	Klasa ochronności IEC/EN	III, Napięcie bezpieczne - niskie (SELV)				
	Źródło zasilania UL	Class 2 Supply				
	Kategoria ochronna obudowy IEC/EN	IP65				
	Stopień ochrony NEMA/UL	NEMA 4X				
	Obudowa	UL Enclosure Type 4X				
	Deklaracja zgodności UE	Oznakowanie CE				
	Certyfikat IEC/EN	IEC/EN 60730-1 oraz IEC/EN 60730-2-6				
	Norma jakości	ISO 9001				
	UL Approval	cULus acc. to UL60730-1A/-2-6, CAN/CSA E60730-1				
	Rodzaj czynności	Type 1				
	Odporność na impulsy napięciowe - zasilanie	0.8 kV				
	Stopień zanieczyszczenia	3				
	Wilgotność otoczenia	Maks. 95% wilgotność wzgl., brak kondensacji				
	Temperatura otoczenia	-10...50°C [14...122°F]				
	Temperatura czynnika	-10...50°C [15...120°F]				
Materiały	Obudowa	Pokrywa: PC, pomarańczowa Spód: PC, pomarańczowy Uszczelka: NBR70, czarna Odporny na promieniowanie UV				
	Przepust kablowy	PA6, czerni				

Uwagi dotyczące bezpieczeństwa



Urządzenie to jest przeznaczone do stosowania w stacjonarnych instalacjach grzewczych, wentylacyjnych i klimatyzacyjnych. Nie wolno go stosować w innych obszarach zastosowania niż wymienione w dokumentacji. Wszelkie modyfikacje wymagają uzyskania uprzedniej aprobaty producenta. Urządzenie nie może być używane w sprzęcie, który w razie awarii może spowodować zagrożenie dla ludzi, zwierząt lub mienia.

Przed przystąpieniem do prac montażowych upewnić się, czy zostało odłączone zasilanie. Produktu nie wolno podłączać do sprzętu, który jest podłączony do zasilania!

Prace montażowe muszą być wykonywane przez osoby o odpowiednich uprawnieniach. Trzeba przestrzegać wszystkich mających zastosowanie norm i przepisów dotyczących instalowania i montażu.

Urządzenie zawiera elementy elektryczne i elektroniczne. Nie wolno go wyrzucać z odpadami komunalnymi. Ze zużytym lub uszkodzonym urządzeniem trzeba postępować zgodnie z obowiązującymi przepisami dotyczącymi utylizacji odpadów.

Uwagi

Automatyczne kalibrowanie zera (automatyczne zerowanie)

Przetworniki wyposażone w funkcję automatycznej kalibracji zerowej są bezobsługowe.

Zero przetwornika jest kalibrowane elektronicznie, automatycznie co 10 minut. Funkcja ta eliminuje wszelkie dryfty sygnału wyjściowego spowodowane zjawiskami termicznymi, elektrycznymi lub mechanicznymi. Automatyczna regulacja zera trwa ok. 4 sekundy. Po jej zakończeniu urządzenie powraca do standardowego trybu pomiaru. Podczas kalibrowania trwającego 4 sekundy, sygnał wyjściowy oraz wskazanie na wyświetlaczu odpowiadają wartości ostatniego pomiaru.

Ręczne kalibrowanie zera

Po rozruchu

Aby przeprowadzić kalibrację zera, urządzenie trzeba podłączyć do zasilania co najmniej 15 minut wcześniej.

Okres między kalibracjami

≤250 Pa: 3 miesiące

Procedura

- Od przyłączy ciśnieniowych + oraz - odłączyć oba węże.

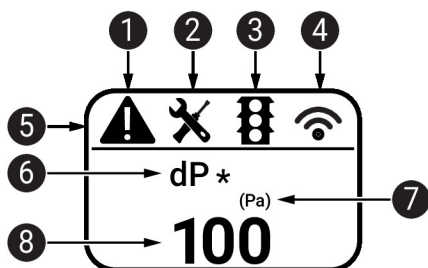
(Wykonać kalibrację zera, nawet jeśli na wyświetlaczu jest widoczne 0).

- Nacisnąć i przytrzymać przycisk „Ręczna kalibracja zera”, aż kontrolka LED zacznie świecić się ciągle.
- Zaczekać, aż kontrolka LED zacznie ponownie migać, po czym do przyłączy ciśnieniowych podłączyć oba węże (zwrócić uwagę na oznaczenia + oraz -).

Wskaźniki

Wskaźniki

Wyświetlacz jest automatycznie skalowany w zależności od urządzenia i liczby mierzonych wartości. Parametry takie jak wyświetlanie / ukrywanie wartości pomiarowych, jasność i funkcja barwnej sygnalizacji można modyfikować przy użyciu aplikacji lub poprzez szynę komunikacyjną. Podczas uruchamiania na wyświetlaczu są widoczne wersje oprogramowania oraz sprzętu.



- 1 Awaria / uszkodzenie czujnika
- 2 Konieczność przeprowadzenia serwisu / oględzin
- 3 Aktywna funkcja barwnej sygnalizacji (progi dla zmian koloru wyświetlacza)
- 4 Transmisja radiowa (niedostępne)
- 5 Pasek stanu
- 6 Wartość pomiarowa (gdy dla tej wartości jest aktywna funkcja barwnej sygnalizacji, jest też wyświetlana gwiazdka *)
- 7 Jednostka miary
- 8 Wartość pomiarowa

Części zawarte w zestawie

Opis	Typ
Płyta montażowa Obudowa L	A-22D-A10
Zestaw złącza kanału, Rura PVC 2 m, 2x przyłącze kanału (plastikowe) do 22ADP-..	A-22AP-A08
Dławnica kablowa z odciążeniem $\varnothing 6...8$ mm	
Kołki rozporowe	
Śruby	

Akcesoria

Akcesoria opcjonalne	Opis	Typ
	Złącze kanału, L 40 mm, metal, Przyłącze rurki 5 mm	A-22AP-A02
	Złącze kanału, L 100 mm, metal, Przyłącze rurki 5 mm	A-22AP-A04
	Adapter przyłącza flex conduit, M20x1.5, do dławnicy kablowej 1x 6 mm, Wielopak 10 szt.	A-22G-A01.1
	Adapter przyłącza flex conduit, M20, do dławnicy kablowej 2x 6 mm, Wielopak 10 szt.	A-22G-A02.1
	Sonda do pomiaru przepływu objętościowego powietrza 100 mm do kanału o przekroju okrągłym, min. 2 m/s, Długość sondy 100 mm	EXT-AC-R100
	Sonda do pomiaru przepływu objętościowego powietrza 125 mm do kanału o przekroju okrągłym, min. 2 m/s, Długość sondy 125 mm	EXT-AC-R125
	Sonda do pomiaru przepływu objętościowego powietrza 160 mm do kanału o przekroju okrągłym, min. 2 m/s, Długość sondy 160 mm	EXT-AC-R160
	Sonda do pomiaru przepływu objętościowego powietrza 200 mm do kanału o przekroju okrągłym, min. 2 m/s, Długość sondy 200 mm	EXT-AC-R200
	Sonda do pomiaru przepływu objętościowego powietrza 250 mm do kanału o przekroju okrągłym, min. 2 m/s, Długość sondy 250 mm	EXT-AC-R250
	Sonda do pomiaru przepływu objętościowego powietrza 315 mm do kanału o przekroju okrągłym, min. 2 m/s, Długość sondy 315 mm	EXT-AC-R315
	Sonda do pomiaru przepływu objętościowego powietrza 400 mm do kanału o przekroju okrągłym, min. 2 m/s, Długość sondy 400 mm	EXT-AC-R400
	Sonda do pomiaru przepływu objętościowego powietrza 500 mm do kanału o przekroju okrągłym, min. 2 m/s, Długość sondy 500 mm	EXT-AC-R500
	Sonda do pomiaru przepływu objętościowego powietrza 630 mm do kanału o przekroju okrągłym, min. 2 m/s, Długość sondy 630 mm	EXT-AC-R630
	Sonda do pomiaru przepływu objętościowego powietrza 200 mm do kanału o przekroju prostokątnym, min. 2 m/s, Długość sondy 200 mm	EXT-AC-L200
	Sonda do pomiaru przepływu objętościowego powietrza 250 mm do kanału o przekroju prostokątnym, min. 2 m/s, Długość sondy 250 mm	EXT-AC-L250
	Sonda do pomiaru przepływu objętościowego powietrza 300 mm do kanału o przekroju prostokątnym, min. 2 m/s, Długość sondy 300 mm	EXT-AC-L300
	Sonda do pomiaru przepływu objętościowego powietrza 400 mm do kanału o przekroju prostokątnym, min. 2 m/s, Długość sondy 400 mm	EXT-AC-L400
	Sonda do pomiaru przepływu objętościowego powietrza 500 mm do kanału o przekroju prostokątnym, min. 2 m/s, Długość sondy 500 mm	EXT-AC-L500
	Sonda do pomiaru przepływu objętościowego powietrza 600 mm do kanału o przekroju prostokątnym, min. 2 m/s, Długość sondy 600 mm	EXT-AC-L600
	Sonda do pomiaru przepływu objętościowego powietrza 700 mm do kanału o przekroju prostokątnym, min. 2 m/s, Długość sondy 700 mm	EXT-AC-L700
Narzędzia	Opis	Typ
	Belimo Duct Sensor Assistant App	Belimo Duct Sensor Assistant App
	Klucz Bluetooth do aplikacji Belimo Duct Sensor Assistant	A-22G-A05
Akcesoria mechaniczne	Opis	Typ
	Zestaw złącza kanału, Rura PVC 2 m, 2x przyłącze kanału (plastikowe) do 22ADP-..	A-22AP-A08

Akcesoria

* Adapter Bluetooth A-22G-A05

Certyfikowany i dostępny w Ameryce Północnej, Unii Europejskiej, krajach EFTA oraz Wielkiej Brytanii.

Serwisowanie

Połączenie przewodowe

Czujnik można obsługiwać i konfigurować przy użyciu aplikacji Belimo Belimo Duct Sensor Assistant App.

W celu umożliwienia łączności między aplikacją Belimo Duct Sensor Assistant App a czujnikiem Belimo jest niezbędny adapter Bluetooth USB.

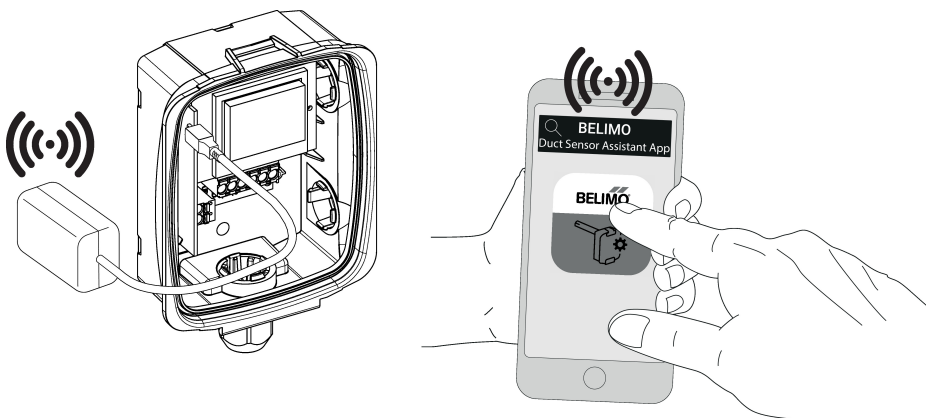
Do standardowego obsługiwanie i konfigurowania czujnika nie są potrzebne ani adapter Bluetooth USB, ani aplikacja Belimo Duct Sensor Assistant App. Czujnik jest dostarczany ze wstępnie skonfigurowanymi ustawieniami fabrycznymi, które podano powyżej.

Wymagania:

- adapter Bluetooth (nr katalogowy Belimo: A-22G-A05)
- smartfon z interfejsem Bluetooth
- aplikacja Belimo Duct Sensor Assistant App (dostępna w sklepach Google Play i Apple App Store)

Procedura:

- Podłączyć adapter Bluetooth do gniazda Micro-USB w czujniku lub przy użyciu płytki drukowanej interfejsu.
- Nawiązać połączenie między smartfonem a adapterem Bluetooth.
- W aplikacji Belimo Duct Sensor Assistant App wybrać konfigurowanie.



Schemat połączeń

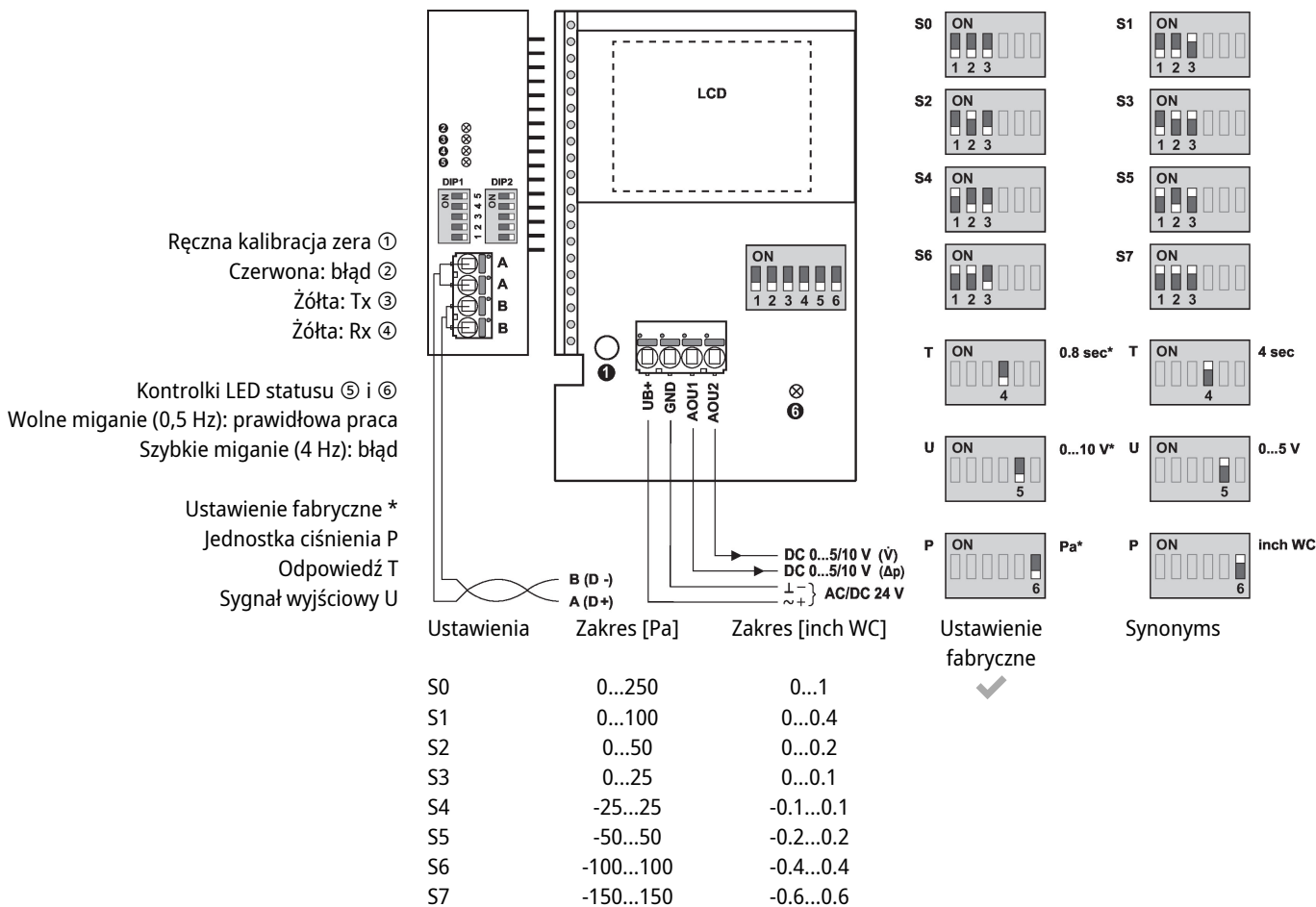


Zasilanie poprzez transformator bezpieczeństwa.

Okablowanie Modbus RTU (RS-485) trzeba wykonać zgodnie z mającymi zastosowanie przepisami (www.modbus.org). Urządzenie jest wyposażone w rezystory zakańczające linię, które można odłączyć.

Modbus / BACnet: linie zasilania oraz komunikacyjne nie są izolowane galwanicznie. Zaciski masy poszczególnych urządzeń trzeba połączyć ze sobą.

Schemat połączeń



Szczegółowa dokumentacja

Informacje o rejestrze, adresowaniu, kontroli parzystości oraz zakończeniu szyny Modbus (przełącznik DIP1: adres, przełącznik DIP2: prędkość transmisji, parzystość, zakończenie szyny) zamieszczono w oddzielnym dokumencie Rejestr Modbus czujnika.

Oprócz informacji dotyczącej szyny, dostępne są następujące wyjścia analogowe:

AOU1: ciśnienie różnicowe

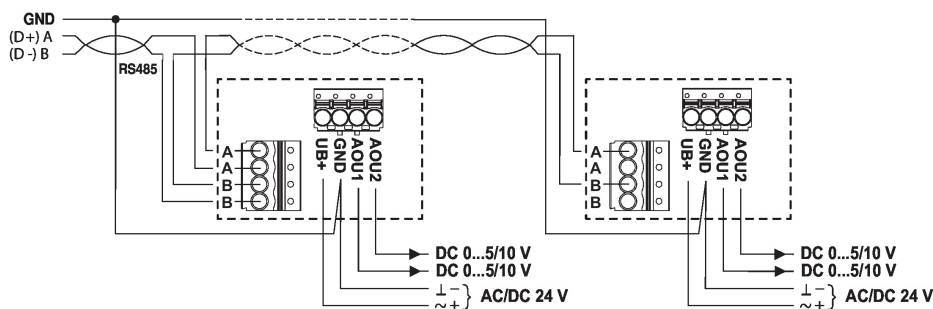
AOU2: przepływ objętościowy

Przepływ objętościowy jest obliczany z ciśnienia różnicowego, współczynnika k oraz wysokości nad poziomem morza.

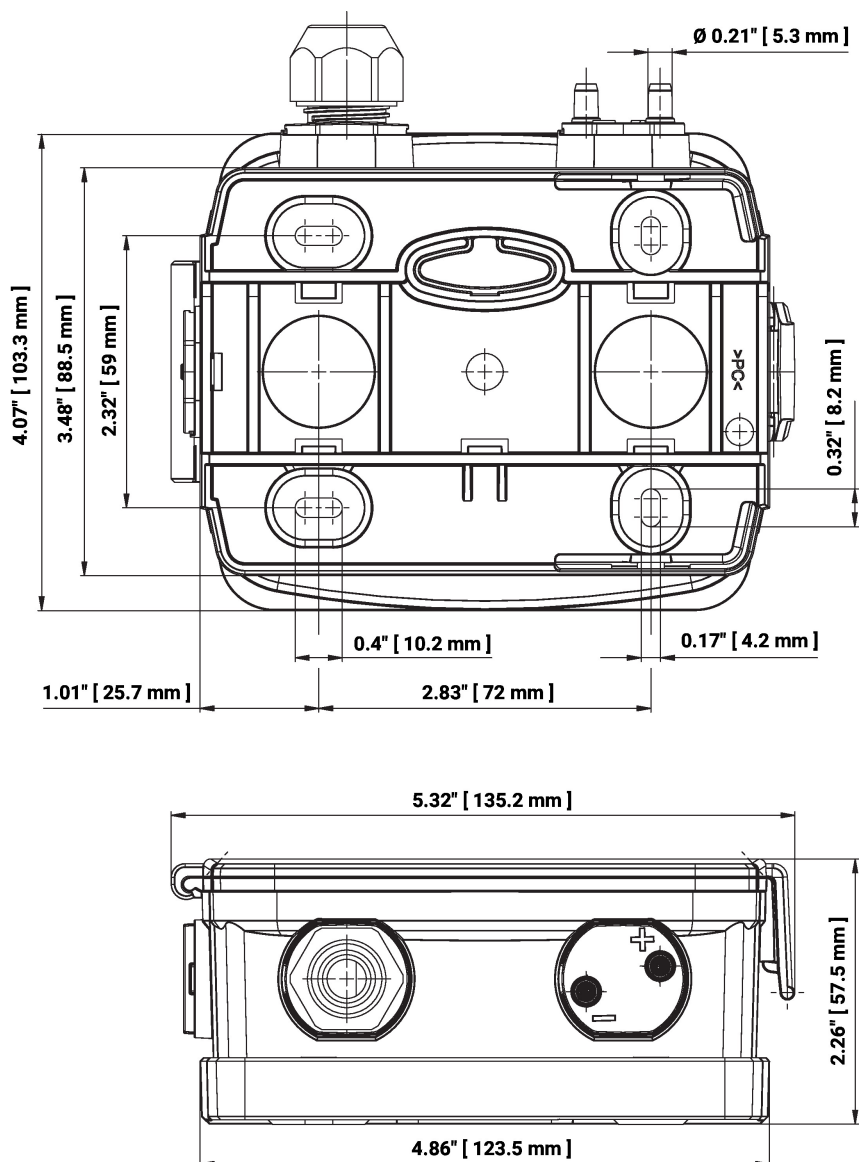
Ustawienie fabryczne współczynnika k wynosi 1,00, a wysokości 330 m n.p.m.

Wartości współczynnika k oraz wysokości można zmienić za pośrednictwem szyny.

Okablowanie RS485 Modbus RTU



Wymiary



Typ	Masa
22ADP-15Q	0.40 kg
22ADP-15QA	0.41 kg
22ADP-15QB	0.43 kg
22ADP-15QL	0.42 kg

Dodatkowa dokumentacja

- Opis interfejsu Modbus
- Instrukcje montażu