

Czujnik kanałowy wilgotności / temperatury

Czujnik aktywny (0...10 V) do pomiaru wilgotności względnej i bezwzględnej oraz temperatury w kanałach wentylacyjnych. Jako sygnał wyjściowy, zamiast poziomu wilgotności, można wybrać wartość entalpii lub temperaturę punktu rosy. Obudowa IP65 / NEMA 4X.


Przegląd typów

Typ	Wyjście aktywnego czujnika wilgotności	Wyjście aktywnego czujnika temperatury	Długość sondy
22DTH-11M	0...5 V, 0...10 V	0...5 V, 0...10 V	140 mm
22DTH-11Q	0...5 V, 0...10 V	0...5 V, 0...10 V	270 mm

Dane techniczne

Dane elektryczne	Napięcie znamionowe	AC/DC 24 V
	Zakres roboczy	AC 21.6...26.4 V / DC 13.5...26.4 V
	Pobór mocy AC	0.8 VA
	Pobór mocy DC	0.4 W
	Połączenie elektryczne	Wtykany blok zacisków sprężynowych maks. 2.5 mm ²
	Wejście kablowe	Dławnica kablowa z odciążeniem kabla ø6...8 mm
Dane funkcjonalne	Czynnik	Powietrze
	Wielozakresowy	4 wybierane zakresy pomiarowe
	Wyjście napięciowe	2 x 0...5 V, 0...10 V, min. rezystancja 10 kΩ
	Uwaga dotycząca wyjścia czujnika aktywnego	Sygnał wyjściowy 0...5/10 V regulowany zwroną
Dane pomiarowe	Wartości pomiarowe	Wilgotność
		Wilgotność bezwzględna
		Punkt rosy
		Entalpia
		Temperatura
Specyfikacja aktywnego czujnika temperatury	Technologia elementu pomiarowego	Polimerowy czujnik pojemnościowy z filtrem siatkowym z drutu ze stali nierdzewnej

Specyfikacja aktywnego czujnika temperatury
Ustawienia zakresu pomiaru temperatury

Czujnik aktywny: wybierany zakres
 Uwaga: podany zakres pomiarowy nie oznacza dopuszczalnej temperatury czynnika dla czujnika. Informacje o dozwolonej maksymalnej temperaturze czynnika zamieszczono w danych dotyczących bezpieczeństwa.

Ustawienia	Zakres [°C]	Zakres [°F]	Ustawienie fabryczne
S0	-40...60	-40...160	
S1	0...50	40...140	
S2	-15...35	0...100	
S3	-20...80	0...200	✓

Dokładność pomiaru temperatury	±0.3°C @ 25°C [±0.5°F @ 77°F]
Stabilność długoterminowa	±0.05°C p.a. @ 21°C [±0.09°F p.a. @ 70°F]
Stała czasowa t (63%) w kanale wentylacyjnym	Typowo 125 s przy 3 m/s

Specyfikacja czujnika wilgotności

Technologia elementu pomiarowego	Polimerowy czujnik pojemnościowy z filtrem siatkowym z drutu ze stali nierdzewnej
Zakres pomiarowy	0...100% RH
Zakres pomiarowy wilgotności bezwzględnej	regulacja na przetworniku: 0-50 g/m ³ (ustawienie fabryczne) 0...80 g/m ³
Zakres pomiarowy entalpii	0...85 kJ/kg
Zakres pomiarowy punktu rosy	regulacja na przetworniku: 0...50°C [40...140°F] (ustawienie fabryczne) -20...80°C [0...200°F]
Dokładność	±2% dla 0...80% wilg. wzgl. przy 25°C
Stabilność długoterminowa	±0.3% RH p.a. @ 21°C @ 50% RH
Stała czasowa t (63%) w kanale wentylacyjnym	Typowo 10 s przy 3 m/s

Dane dotyczące bezpieczeństwa

Klasa ochronności IEC/EN	III, Napięcie bezpieczne - niskie (SELV)
Źródło zasilania UL	Class 2 Supply
Kategoria ochronna obudowy IEC/EN	IP65
Stopień ochrony NEMA/UL	NEMA 4X
Deklaracja zgodności UE	Oznakowanie CE
Certyfikat IEC/EN	IEC/EN 60730-1
Norma jakości	ISO 9001
UL Approval	cULus acc. to UL60730-1A/-2-9/-2-13, CAN/CSA E60730-1/-2-9
Rodzaj czynności	Type 1
Odporność na impulsy napięciowe - zasilanie	0.8 kV
Stopień zanieczyszczenia	3
Wilgotność otoczenia	Maks. 95% wilgotność wzgl., brak kondensacji
Temperatura otoczenia	-35...50°C [-30...120°F]
Wilgotność czynnika	0...100% RH, dopuszczalna krótkotrwała kondensacja
Temperatura czynnika	-40...80°C [-40...175°F]
Przepływ powietrza w warunkach roboczych	maks. 12 m/s

Materiały

Obudowa	Pokrywa: PC, pomarańczowa Spód: PC, pomarańczowy Uszczelka: NBR70, czarna Odporny na promieniowanie UV
---------	---

Dane techniczne

Materiały	Przepust kablowy	PA6, czern
------------------	------------------	------------

Uwagi dotyczące bezpieczeństwa


Urządzenie to jest przeznaczone do stosowania w stacjonarnych instalacjach grzewczych, wentylacyjnych i klimatyzacyjnych. Nie wolno go stosować w innych obszarach zastosowania niż wymienione w dokumentacji. Wszelkie modyfikacje wymagają uzyskania uprzedniej aprobaty producenta. Urządzenie nie może być używane w sprzęcie, który w razie awarii może spowodować zagrożenie dla ludzi, zwierząt lub mienia.

Przed przystąpieniem do prac montażowych upewnić się, czy zostało odłączone zasilanie. Produktu nie wolno podłączać do sprzętu, który jest podłączony do zasilania!

Prace montażowe muszą być wykonywane przez osoby o odpowiednich uprawnieniach. Trzeba przestrzegać wszystkich mających zastosowanie norm i przepisów dotyczących instalowania i montażu.

Urządzenie zawiera elementy elektryczne i elektroniczne. Nie wolno go wyrzucać z odpadami komunalnymi. Ze zużytym lub uszkodzonym urządzeniem trzeba postępować zgodnie z obowiązującymi przepisami dotyczącymi utylizacji odpadów.

Uwagi
Ogólne uwagi dotyczące czujników

Największe błędy pomiarowe występują przy granicach zakresu pomiarowego, dlatego przetworniki pomiarowe powinny zawsze pracować w pobliżu środka zakresu pomiarowego. Układy elektroniczne przetwornika powinny pracować przy stałej temperaturze otoczenia. Przetworniki muszą pracować przy stałej wartości napięcia zasilania ($\pm 0,2$ V). Instalacja elektryczna musi być zabezpieczona przed powstawaniem przepięć spowodowanych załączaniem/wyłączaniem zasilania.

Uwaga: występujące przeciągi zwiększają skuteczność rozpraszania ciepła wydzielającego się wewnątrz czujnika. Z tego powodu mogą wystąpić tymczasowe fluktuacje mierzonej temperatury.

Ciepło rozpraszane przez układy elektroniczne

Czujniki temperatury z podzespołami elektronicznymi zawsze wydzielają ciepło, które wpływa na pomiar temperatury powietrza. Moc wydzielana przez aktywne czujniki temperatury rośnie liniowo wraz z napięciem zasilania. Dlatego pomiarze temperatury trzeba uwzględnić ciepło wydzielane przez układy elektroniczne.

Gdy napięcie robocze jest stabilne ($\pm 0,2$ V), odbywa się to poprzez dodanie lub odjęcie stałej wartości przesunięcia. Przetworniki Belimo są przystosowane do pracy przy różnych napięciach roboczych, jednak ze względów technicznych producent może wprowadzić poprawkę tylko dla jednej wartości napięcia. Przetworniki 0...10 V / 40...20 mA są standardowo ustawione na napięcie robocze rzędu 24 V prądu stałego. Oznacza to, że przy tej wartości napięcia sygnał wyjściowy jest obciążony najmniejszym błędem. Przy innych napięciach roboczych, wartość bezwzględna błędu pomiarowego będzie większa z powodu zmian mocy rozpraszanej przez układy elektroniczne.

Jeśli w toku późniejszej pracy wystąpi konieczność ponownego przestawiania bezpośrednio na aktywnym czujniku, można tego dokonać, wykorzystując następujące metody przestawiania.

- W przypadku czujników z NFC lub kluczem sprzętowym - za pomocą odpowiedniej aplikacji Belimo
- W przypadku czujników z potencjometrem wyważenia - na płycie czujników
- W przypadku czujników na szynie - za pośrednictwem interfejsu szyny z wykorzystaniem odpowiedniej zmiennej w oprogramowaniu

Uwaga dotycząca zastosowania czujników wilgotności

Czujnik wilgotności jest elementem bardzo wrażliwym. Dotykanie elementu pomiarowego lub narażenie go na działanie agresywnych substancji, takich jak chlor, ozon, amoniak, nadtlenek wodoru, etanol (tzn. jako środek czyszczący) może pogorszyć dokładność pomiarów.

Długoterminowa praca poza zalecanymi warunkami (5...60°C i 20...80% RH) może doprowadzić do czasowego wystąpienia błędu systematycznego. Gdy warunki będą ponownie mieścić się w zalecanym zakresie, efekt ten zniknie.

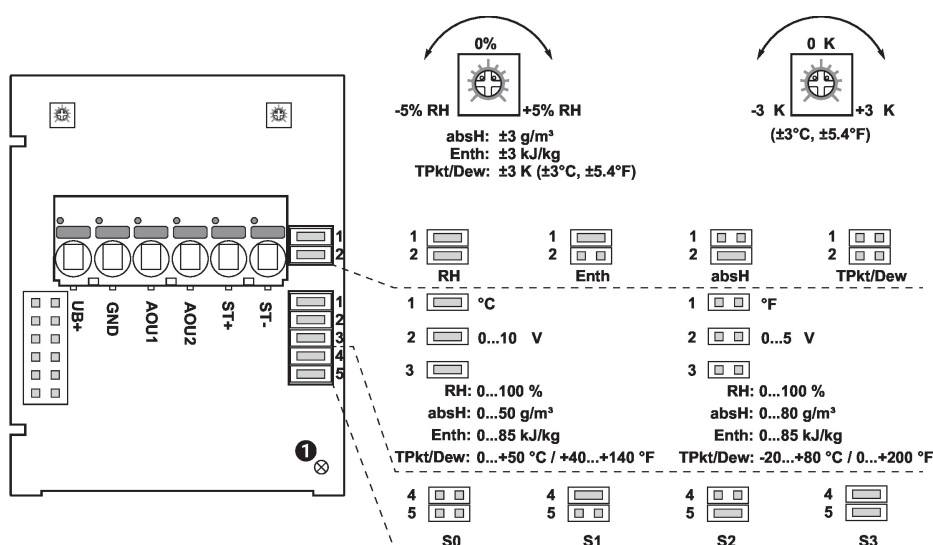
Części zawarte w zestawie

Opis	Typ
Kołnierz montażowy do czujnika kanałowego 19.5 mm, do max. 120°C [248°F], Tworzywo sztuczne	A-22D-A35

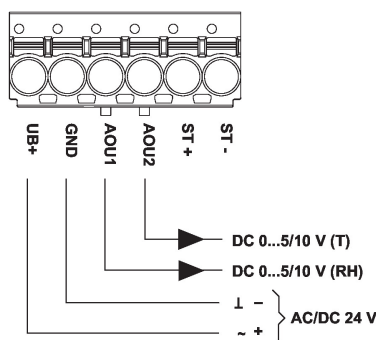
Akcesoria

Akcesoria opcjonalne	Opis	Typ
	Zapasyowy filtr końcówka sondy czujnika, siatka drutowa, Stal nierdzewna	A-22D-A06
	Adapter przyłącza flex conduit, M20x1.5, do dławnicy kablowej 1x 6 mm, Wielopak 10 szt.	A-22G-A01.1

Schemat połączeń



2 x 0...5/10 V



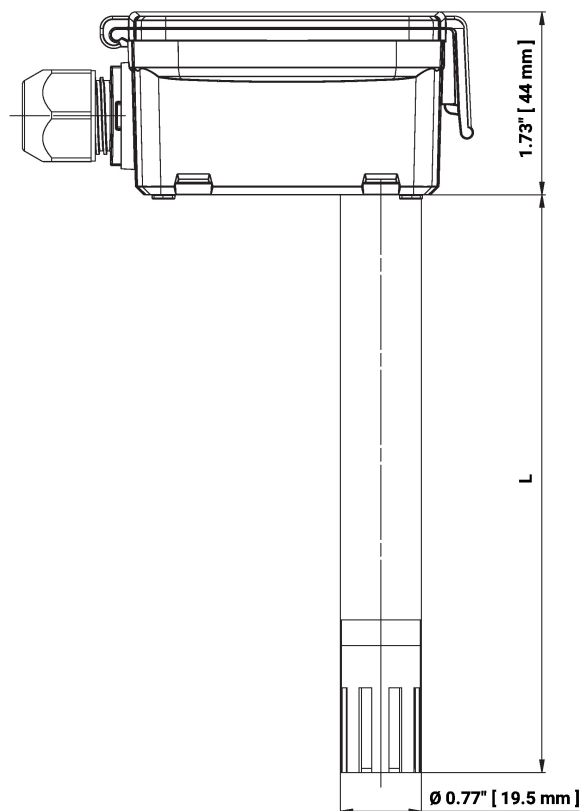
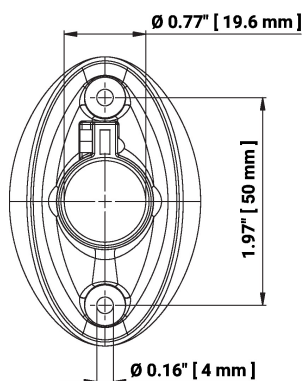
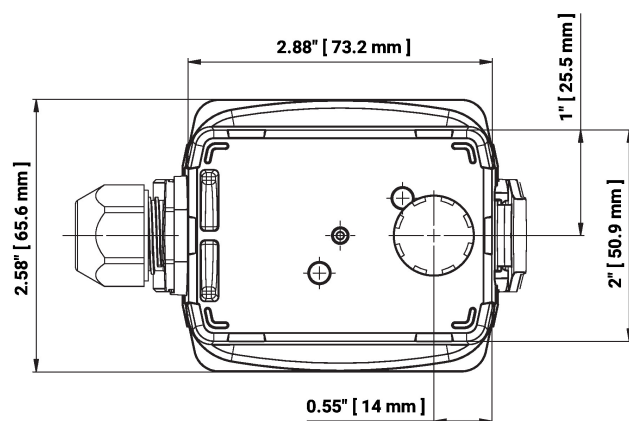
① Kontrolka LED statusu
Wolne miganie (0,5 Hz): prawidłowa praca
Szybkie miganie (4 Hz): awaria

RH Wilgotność względna
absH Wilgotność bezwzględna
EntH Entalpia
TPkt/Dew Punkt rosy (Wartość pomiarowa dostępna na wyjściu AOU1)

Przy użyciu zwór można konfigurować następujące zakresy pomiarowe:

Ustawienia	Zakres [°C]	Zakres [°F]	Ustawienie fabryczne
S0	-40...60	-40...160	
S1	0...50	40...140	
S2	-15...35	0...100	
S3	-20...80	0...200	✓

Wymiary



L = Długość sondy

Typ	Długość sondy	Masa
22DTH-11M	140 mm	0.14 kg
22DTH-11Q	270 mm	0.20 kg

Dodatkowa dokumentacja

- Instrukcje montażu