

Czujnik kanałowy wilgotności / temperatury

Do pomiaru wilgotności względnej i bezwzględnej oraz temperatury w kanałach wentylacyjnych. Jako sygnał wyjściowy, zamiast poziomu wilgotności, można wybrać wartość entalpii lub temperaturę punktu rosy. Z komunikacją Modbus RTU i zintegrowanymi wyjściami 0...10 V. Obudowa IP65 / NEMA 4X.



Zdjęcie może odbiegać od rzeczywistego wyglądu produktu

Przegląd typów

Typ	Communication	Wyjście aktywnego czujnika temperatury	Wyjście aktywnego czujnika wilgotności	Długość sondy
22DTH-15M	Modbus RTU	0...5 V, 0...10 V	0...5 V, 0...10 V	140 mm
22DTH-15Q	Modbus RTU	0...5 V, 0...10 V	0...5 V, 0...10 V	270 mm

Dane techniczne

Dane elektryczne	Napięcie znamionowe	AC/DC 24 V	
	Zakres roboczy	AC 19...29 V / DC 15...35 V	
	Pobór mocy AC	4.3 VA	
	Pobór mocy DC	2.3 W	
	Połączenie elektryczne	Wtykany blok zacisków sprężynowych maks. 2.5 mm ²	
	Wejście kablowe	Dławnica kablowa z odciążeniem kabla 2x ø6 mm	
Komunikacja po szynie danych	Communication	Modbus RTU	
	Liczba węzłów	Modbus, patrz opis interfejsu	
Dane funkcjonalne	Czynnik	Powietrze	
	Wyjście napięciowe	2 x 0...5 V, 0...10 V, min. rezystancja 10 kΩ	
	Wyjście analogowe	Sygnał wyjściowy 0...5/10 V regulowany zworą	
Dane pomiarowe	Wartości pomiarowe	Wilgotność Wilgotność bezwzględna Punkt rosy Entalpia Temperatura	
	Specyfikacja aktywnego czujnika temperatury	Technologia elementu pomiarowego	Polimerowy czujnik pojemnościowy z filtrem siatkowym z drutu ze stali nierdzewnej
		Zakres pomiarowy	Regulowany poprzez Modbus -20...80°C [-5...175°F] (ustawienie fabryczne) Uwaga: podany zakres pomiarowy nie oznacza dopuszczalnej temperatury czynnika dla czujnika. Informacje o dozwolonej maksymalnej temperaturze czynnika zamieszczono w danych dotyczących bezpieczeństwa.
		Dokładność pomiaru temperatury	±0.3°C @ 25°C [±0.5°F @ 77°F]
		Stabilność długoterminowa	±0.05°C p.a. @ 21°C [±0.09°F p.a. @ 70°F]
Stała czasowa τ (63%) w kanale wentylacyjnym		Typowo 125 s przy 3 m/s	

Dane techniczne

Specyfikacja czujnika wilgotności	Technologia elementu pomiarowego	Polimerowy czujnik pojemnościowy z filtrem siatkowym z drutu ze stali nierdzewnej
	Zakres pomiarowy	Regulowany poprzez Modbus Ustawienie fabryczne: 0...100% wilgotności wzgl.
	Zakres pomiarowy wilgotności bezwzględnej	Regulowany poprzez Modbus Ustawienie fabryczne: 0...80 g/m ³
	Zakres pomiarowy entalpii	Regulowany poprzez Modbus Ustawienie fabryczne: 0...85 kJ/kg
	Zakres pomiarowy punktu rosy	Regulowany poprzez Modbus Ustawienie fabryczne: -20...80°C [-5...175°F]
	Dokładność	±2% dla 0...80% wilg. wzgl. przy 25°C
	Stabilność długoterminowa	±0.3% RH p.a. @ 21°C @ 50% RH
	Stała czasowa τ (63%) w kanale wentylacyjnym	Typowo 10 s przy 3 m/s

Dane dotyczące bezpieczeństwa

Klasa ochronności IEC/EN	III, Napięcie bezpieczne - niskie (SELV)
Źródło zasilania UL	Class 2 Supply
Kategoria ochronna obudowy IEC/EN	IP65
Stopień ochrony NEMA/UL	NEMA 4X
Deklaracja zgodności UE	Oznakowanie CE
Certyfikat IEC/EN	IEC/EN 60730-1
Norma jakości	ISO 9001
UL Approval	cULus acc. to UL60730-1A/-2-9/-2-13, CAN/CSA E60730-1/-2-9
Rodzaj czynności	Type 1
Odporność na impulsy napięciowe - zasilanie	0.8 kV
Stopień zanieczyszczenia	3
Wilgotność otoczenia	Maks. 95% wilgotność wzgl., brak kondensacji
Temperatura otoczenia	-35...50°C [-30...120°F]
Wilgotność czynnika	0...100% RH, dopuszczalna krótkotrwała kondensacja
Temperatura czynnika	-40...80°C [-40...175°F]
Przepływ powietrza w warunkach roboczych	maks. 12 m/s

Materiały

Obudowa	Pokrywa: PC, pomarańczowa Spód: PC, pomarańczowy Uszczelka: NBR70, czarna Odporny na promieniowanie UV
Przepust kablowy	PA6, czerń

Uwagi dotyczące bezpieczeństwa


Urządzenie to jest przeznaczone do stosowania w stacjonarnych instalacjach grzewczych, wentylacyjnych i klimatyzacyjnych. Nie wolno go stosować w innych obszarach zastosowania niż wymienione w dokumentacji. Wszelkie modyfikacje wymagają uzyskania uprzedniej aprobaty producenta. Urządzenie nie może być używane w sprzęcie, który w razie awarii może spowodować zagrożenie dla ludzi, zwierząt lub mienia.

Przed przystąpieniem do prac montażowych upewnić się, czy zostało odłączone zasilanie. Produktu nie wolno podłączać do sprzętu, który jest podłączony do zasilania!

Prace montażowe muszą być wykonywane przez osoby o odpowiednich uprawnieniach. Trzeba przestrzegać wszystkich mających zastosowanie norm i przepisów dotyczących instalowania i montażu.

Urządzenie zawiera elementy elektryczne i elektroniczne. Nie wolno go wyrzucać z odpadami komunalnymi. Ze zużytym lub uszkodzonym urządzeniem trzeba postępować zgodnie z obowiązującymi przepisami dotyczącymi utylizacji odpadów.

Uwagi

Ogólne uwagi dotyczące czujników Największe błędy pomiarowe występują przy granicach zakresu pomiarowego, dlatego przetworniki pomiarowe powinny zawsze pracować w pobliżu środka zakresu pomiarowego. Układy elektroniczne przetwornika powinny pracować przy stałej temperaturze otoczenia. Przetworniki muszą pracować przy stałej wartości napięcia zasilania ($\pm 0,2$ V). Instalacja elektryczna musi być zabezpieczona przed powstawaniem przepięć spowodowanych załączaniem/wyłączaniem zasilania.

Uwaga: występujące przeciągi zwiększają skuteczność rozpraszania ciepła wydzielającego się wewnątrz czujnika. Z tego powodu mogą wystąpić tymczasowe fluktuacje mierzonej temperatury.

Ciepło rozpraszane przez układy elektroniczne Czujniki temperatury z podzespołami elektronicznymi zawsze wydzielają ciepło, które wpływa na pomiar temperatury powietrza. Moc wydzielana przez aktywne czujniki temperatury rośnie liniowo wraz z napięciem zasilania. Dlatego pomiarze temperatury trzeba uwzględnić ciepło wydzielane przez układy elektroniczne.

Gdy napięcie robocze jest stabilne ($\pm 0,2$ V), odbywa się to poprzez dodanie lub odjęcie stałej wartości przesunięcia. Przetworniki Belimo są przystosowane do pracy przy różnych napięciach roboczych, jednak ze względów technicznych producent może wprowadzić poprawkę tylko dla jednej wartości napięcia. Przetworniki 0...10 V / 40...20 mA są standardowo ustawione na napięcie robocze rzędu 24 V prądu stałego. Oznacza to, że przy tej wartości napięcia sygnał wyjściowy jest obciążony najmniejszym błędem. Przy innych napięciach roboczych, wartość bezwzględna błędu pomiarowego będzie większa z powodu zmian mocy rozpraszanej przez układy elektroniczne.

Jeśli w toku późniejszej pracy wystąpi konieczność ponownego przestawiania bezpośrednio na aktywnym czujniku, można tego dokonać, wykorzystując następujące metody przestawiania.

- W przypadku czujników z NFC lub kluczem sprzętowym - za pomocą odpowiedniej aplikacji Belimo
- W przypadku czujników z potencjometrem wyważenia - na płycie czujników
- W przypadku czujników na szynie - za pośrednictwem interfejsu szyny z wykorzystaniem odpowiedniej zmiennej w oprogramowaniu

Uwaga dotycząca zastosowania czujników wilgotności Czujnik wilgotności jest elementem bardzo wrażliwym. Dotykanie elementu pomiarowego lub narażenie go na działanie agresywnych substancji, takich jak chlor, ozon, amoniak, nadtlenek wodoru, etanol (tzn. jako środek czyszczący) może pogorszyć dokładność pomiarów. Długoterminowa praca poza zalecanymi warunkami (5...60°C i 20...80% RH) może doprowadzić do czasowego wystąpienia błędu systematycznego. Gdy warunki będą ponownie mieścić się w zalecanym zakresie, efekt ten zniknie.

Części zawarte w zestawie

Opis	Typ
Kołnierz montażowy do czujnika kanałowego 19.5 mm, do max. 120°C [248°F], Tworzywo sztuczne	A-22D-A35
Dławnica kablowa z odciążeniem $\varnothing 6...8$ mm	

Akcesoria

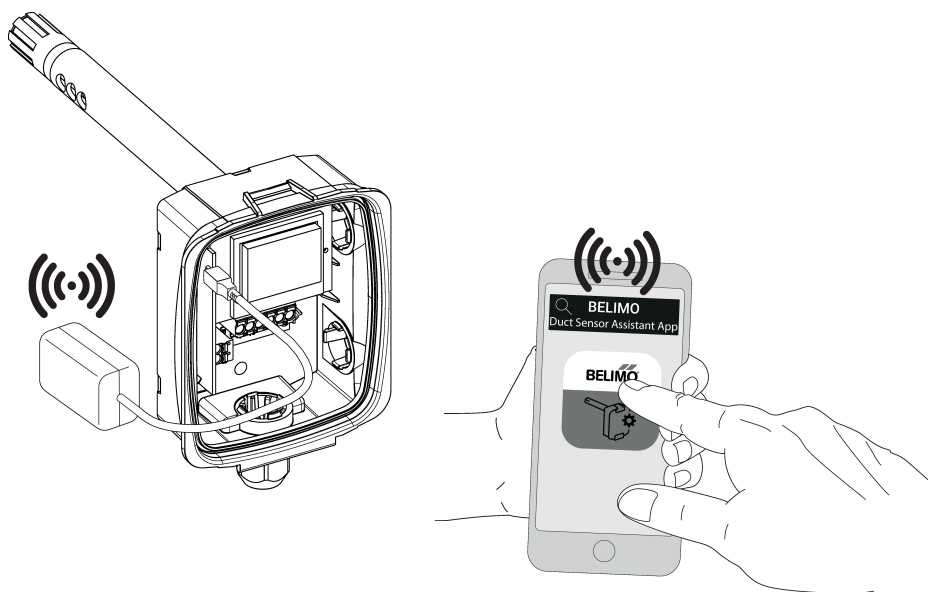
Akcesoria opcjonalne	Opis	Typ
	Zapasy filtr końcówka sondy czujnika, siatka drutowa, Stal nierdzewna	A-22D-A06
	Adapter przyłącza flex conduit, M20x1.5, do dławnicy kablowej 1x 6 mm, Wielopak 10 szt.	A-22G-A01.1
	Adapter przyłącza flex conduit, M20, do dławnicy kablowej 2x 6 mm, Wielopak 10 szt.	A-22G-A02.1
	Płyta montażowa Obudowa L	A-22D-A10
Narzędzia	Opis	Typ
	Belimo Duct Sensor Assistant App	Belimo Duct Sensor Assistant App

Akcesoria

Opis	Typ
Klucz Bluetooth do aplikacji Belimo Duct Sensor Assistant * Adapter Bluetooth A-22G-A05 Certyfikowany i dostępny w Ameryce Północnej, Unii Europejskiej, krajach EFTA oraz Wielkiej Brytanii.	A-22G-A05

Serwisowanie

- Połączenie przewodowe** Czujnik można obsługiwać i konfigurować przy użyciu aplikacji Belimo Belimo Duct Sensor Assistant App.
- W celu umożliwienia łączności między aplikacją Belimo Duct Sensor Assistant App a czujnikiem Belimo jest niezbędny adapter Bluetooth USB.
- Do standardowego obsługiwanie i konfigurowania czujnika nie są potrzebne ani adapter Bluetooth USB, ani aplikacja Belimo Duct Sensor Assistant App. Czujnik jest dostarczany ze wstępnie skonfigurowanymi ustawieniami fabrycznymi, które podano powyżej.
- Wymagania:
- adapter Bluetooth (nr katalogowy Belimo: A-22G-A05)
 - smartfon z interfejsem Bluetooth
 - aplikacja Belimo Duct Sensor Assistant App (dostępna w sklepach Google Play i Apple App Store)
- Procedura:
- Podłączyć adapter Bluetooth do gniazda Micro-USB w czujniku lub przy użyciu płytki drukowanej interfejsu.
 - Nawiązać połączenie między smartfonem a adapterem Bluetooth.
 - W aplikacji Belimo Duct Sensor Assistant App wybrać konfigurowanie.


Schemat połączeń

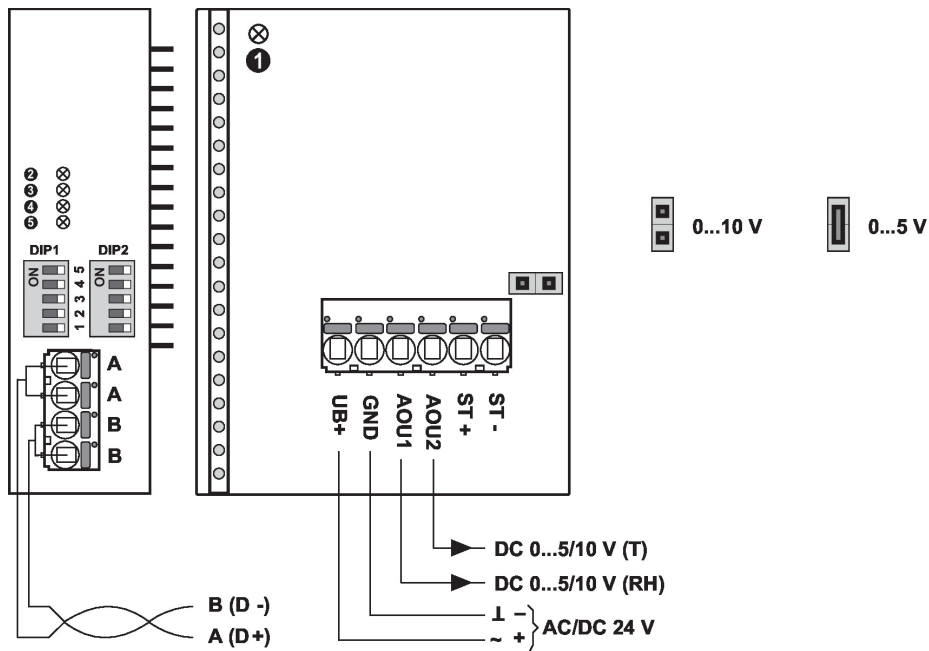

Zasilanie poprzez transformator bezpieczeństwa.

Okablowanie Modbus RTU (RS-485) trzeba wykonać zgodnie z mającymi zastosowanie przepisami (www.modbus.org). Urządzenie jest wyposażone w rezystory zakańczające linię, które można odłączyć.

Modbus / BACnet: linie zasilania oraz komunikacyjne nie są izolowane galwanicznie. Zaciski masy poszczególnych urządzeń trzeba połączyć ze sobą.

Schemat połączeń

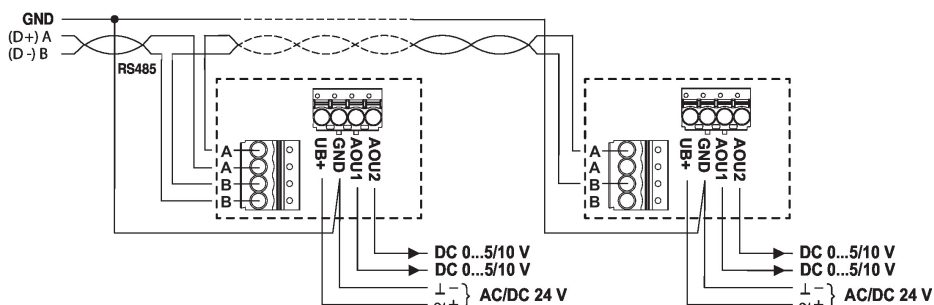
Ⓛ i Ⓜ: kontrolki LED statusu
 Wolne miganie (0,5 Hz): prawidłowa praca
 Szybkie miganie (4 Hz): błąd
 Czerwona Ⓜ: błąd
 Żółta Ⓛ: Tx
 Żółta Ⓞ: Rx



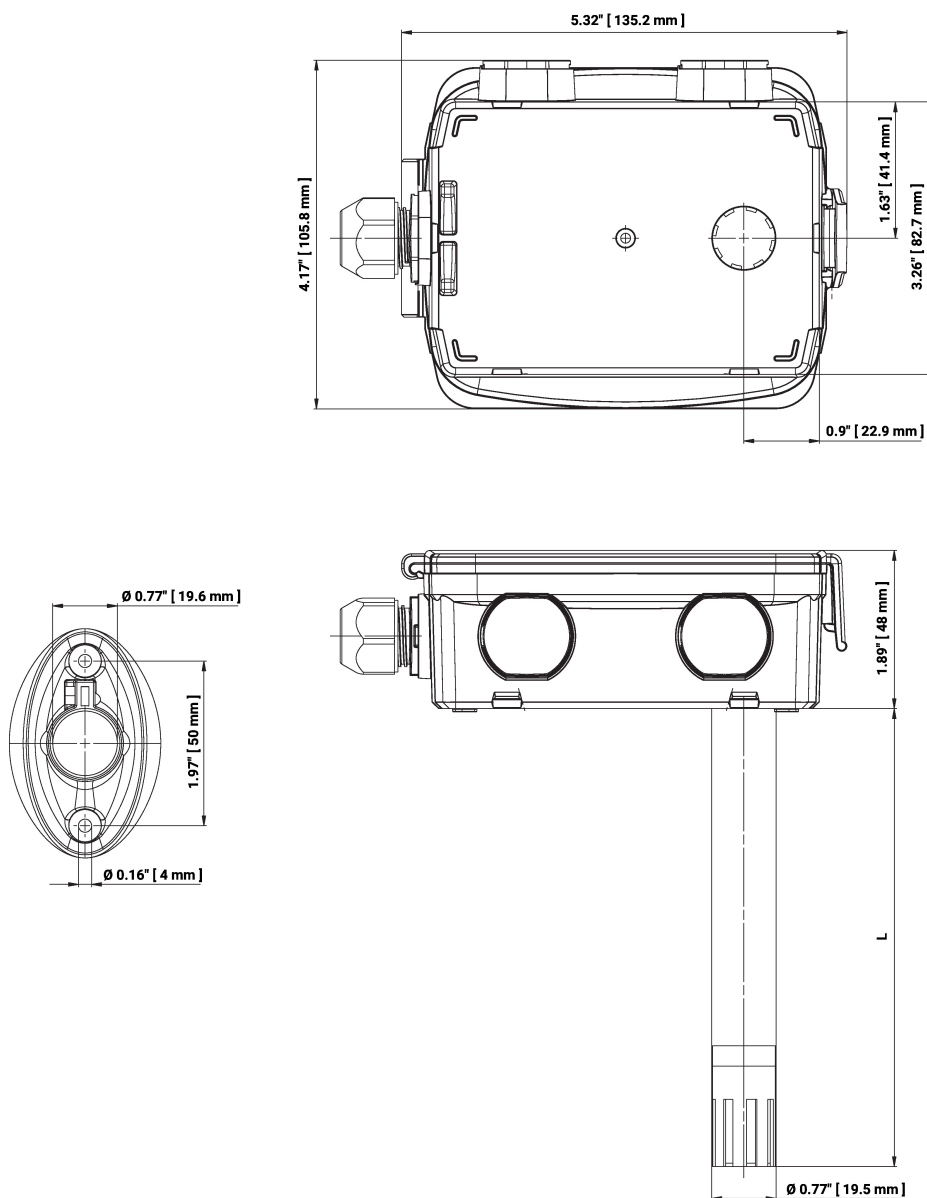
Szczegółowa dokumentacja

Informacje o rejestrze, adresowaniu, kontroli parzystości oraz zakończeniu szyny Modbus (przełącznik DIP1: adres, przełącznik DIP2: prędkość transmisji, parzystość, zakończenie szyny) zamieszczono w oddzielnym dokumencie Rejestr Modbus czujnika.

Okablowanie RS485 Modbus RTU



Wymiary



L = Długość sondy

Typ	Długość sondy	Masa
22DTH-15M	140 mm	0.26 kg
22DTH-15Q	270 mm	0.32 kg

Dodatkowa dokumentacja

- Opis interfejsu Modbus
- Instrukcje montażu