

Czujnik kanałowy CO₂ / wilgotności / temperatury

Aktywny czujnik (0...10 V) do pomiaru stężenia CO₂, temperatury i wilgotności. Dwukanałowy pomiar stężenia CO₂. Opcjonalnie dostępny z wyświetlaczem LCD. Obudowa IP65 / NEMA 4X.



Przegląd typów

Typ	Wyjście aktywnego czujnika CO ₂	Wyjście aktywnego czujnika temperatury	Wyjście aktywnego czujnika wilgotności	Rodzaj wyświetlacza
22DTM-11	0...5 V, 0...10 V	0...5 V, 0...10 V	0...5 V, 0...10 V	-
22DTM-1106	0...5 V, 0...10 V	0...5 V, 0...10 V	0...5 V, 0...10 V	LCD

Dane techniczne

Dane elektryczne	Napięcie znamionowe	AC/DC 24 V	
	Zakres roboczy	AC 19...29 V / DC 15...35 V	
	Pobór mocy AC	4.3 VA	
	Pobór mocy DC	2.3 W	
	Połączenie elektryczne	Wtykany blok zacisków sprężynowych maks. 2.5 mm ²	
	Wejście kablowe	Dławnica kablowa z odciążeniem kabla ø6...8 mm	
Dane funkcjonalne	Czynnik	Powietrze	
	Wyjście napięciowe	3 x 0...5 V, 0...10 V, min. rezystancja 10 kΩ	
	Uwaga dotycząca wyjścia czujnika aktywnego	Sygnał wyjściowy 0...5/10 V regulowany zwróć	
	Wskaźnik	LCD, 29x35 mm z podświetleniem Wartości pomiarowe: CO ₂ , temperatura, wilgotność wzgl.	
Dane pomiarowe	Wartości pomiarowe	CO ₂ Wilgotność Wilgotność bezwzględna Punkt rosy Entalpia Temperatura	
	Specyfikacja czujnika CO₂	Technologia elementu pomiarowego	Niedyspersyjna absorpcja podczerwieni (NDIR), dwukanałowy
		Zakres pomiarowy	Ustawienie fabryczne: 0...2000 ppm Z A-22G-A05: 0...5000 ppm
		Dokładność	±(50 ppm + 3% wartości mierzonej)
		Stabilność długoterminowa	±50 ppm p.a.
Kalibracja		Automatyczna kalibracja Dwukanałowy	
Stała czasowa τ (63%) w kanale wentylacyjnym Typowo 33 s przy 1 m/s			

Dane techniczne

Specyfikacja aktywnego czujnika temperatury	Zakres pomiarowy	0...50°C [32...122°F]	
	Dokładność pomiaru temperatury	±0.3°C @ 25°C [±0.5°F @ 77°F]	
	Stabilność długoterminowa	±0.05°C p.a. @ 21°C [±0.09°F p.a. @ 70°F]	
	Stała czasowa t (63%) w kanale wentylacyjnym	Typowo 125 s przy 3 m/s	
Specyfikacja czujnika wilgotności	Technologia elementu pomiarowego	Polimerowy czujnik pojemnościowy z filtrem siatkowym z drutu ze stali nierdzewnej	
	Zakres pomiarowy	0...100% RH	
	Dokładność	±2% dla 0...80% wilg. wzgl. przy 25°C	
	Stabilność długoterminowa	±0.3% RH p.a. @ 21°C @ 50% RH	
	Stała czasowa t (63%) w kanale wentylacyjnym	Typowo 10 s przy 3 m/s	
Dane dotyczące bezpieczeństwa	Klasa ochronności IEC/EN	III, Napięcie bezpieczne - niskie (SELV)	
	Źródło zasilania UL	Class 2 Supply	
	Kategoria ochronna obudowy IEC/EN	IP65	
	Stopień ochrony NEMA/UL	NEMA 4X	
	Obudowa	UL Enclosure Type 4X	
	Deklaracja zgodności UE	Oznakowanie CE	
	Certyfikat IEC/EN	IEC/EN 60730-1	
	Norma jakości	ISO 9001	
	UL Approval	cULus acc. to UL60730-1A/-2-9/-2-13, CAN/CSA E60730-1/-2-9	
	Rodzaj czynności	Type 1	
	Odporność na impulsy napięciowe - zasilanie	0.8 kV	
	Stopień zanieczyszczenia	3	
	Wilgotność otoczenia	Maks. 95% wilgotność wzgl., brak kondensacji	
	Temperatura otoczenia	0...50°C [32...122°F]	
	Wilgotność czynnika	0...100% RH, dopuszczalna krótkotrwała kondensacja	
	Temperatura czynnika	0...50°C [32...122°F]	
	Przepływ powietrza w warunkach roboczych	min. 0,3 m/s maks. 12 m/s	
	Materiały	Obudowa	Pokrywa: PC, pomarańczowa Spód: PC, pomarańczowy Uszczelka: NBR70, czarna Odporny na promieniowanie UV
		Przepust kablowy	PA6, czerń
		Materiał sondy	PA6, czerń

Uwagi dotyczące bezpieczeństwa


Urządzenie to jest przeznaczone do stosowania w stacjonarnych instalacjach grzewczych, wentylacyjnych i klimatyzacyjnych. Nie wolno go stosować w innych obszarach zastosowania niż wymienione w dokumentacji. Wszelkie modyfikacje wymagają uzyskania uprzedniej aprobaty producenta. Urządzenie nie może być używane w sprzęcie, który w razie awarii może spowodować zagrożenie dla ludzi, zwierząt lub mienia.

Przed przystąpieniem do prac montażowych upewnić się, czy zostało odłączone zasilanie. Produktu nie wolno podłączać do sprzętu, który jest podłączony do zasilania!

Prace montażowe muszą być wykonywane przez osoby o odpowiednich uprawnieniach. Trzeba przestrzegać wszystkich mających zastosowanie norm i przepisów dotyczących instalowania i montażu.

Urządzenie zawiera elementy elektryczne i elektroniczne. Nie wolno go wyrzucać z odpadami komunalnymi. Ze zużytym lub uszkodzonym urządzeniem trzeba postępować zgodnie z obowiązującymi przepisami dotyczącymi utylizacji odpadów.

Cechy charakterystyczne wyrobu

- Dwukanałowy pomiar stężenia CO₂** We wszystkich czujnikach CO₂ występuje zjawisko dryftu, które wynika ze starzenia się podzespołów. Z tego powodu jest konieczne regularne przeprowadzania kalibracji i regulacji lub wymiany czujników. Technologia dwukanałowa minimalizuje dryft, kompensując większość efektów starzenia się kanału pomiarowego poprzez regulację z wykorzystaniem kanału odniesienia.
- Dzięki temu czujniki dwukanałowe można stosować tam, gdzie jest wymagana praca ciągła. W odróżnieniu od czujników z funkcją ABC logic, czujniki dwukanałowe nie wymagają regularnej kalibracji świeżym powietrzem zewnętrznym. Zaleca się ponowną kalibrację czujnika po 5 latach eksploatacji.

Uwagi

- Ogólne uwagi dotyczące czujników** Największe błędy pomiarowe występują przy granicach zakresu pomiarowego, dlatego przetworniki pomiarowe powinny zawsze pracować w pobliżu środka zakresu pomiarowego. Układy elektroniczne przetwornika powinny pracować przy stałej temperaturze otoczenia. Przetworniki muszą pracować przy stałej wartości napięcia zasilania ($\pm 0,2$ V). Instalacja elektryczna musi być zabezpieczona przed powstawaniem przepięć spowodowanych załączaniem/wyłączaniem zasilania.
- Uwaga: występujące przeciągi zwiększają skuteczność rozpraszania ciepła wydzielającego się wewnątrz czujnika. Z tego powodu mogą wystąpić tymczasowe fluktuacje mierzonej temperatury.**

Uwagi

Ciepło rozpraszane przez układy elektroniczne

Czujniki temperatury z podzespołami elektronicznymi zawsze wydzielają ciepło, które wpływa na pomiar temperatury powietrza. Moc wydzielana przez aktywne czujniki temperatury rośnie liniowo wraz z napięciem zasilania. Dlatego pomiarze temperatury trzeba uwzględnić ciepło wydzielane przez układy elektroniczne.

Gdy napięcie robocze jest stabilne ($\pm 0,2$ V), odbywa się to poprzez dodanie lub odjęcie stałej wartości przesunięcia. Przetworniki Belimo są przystosowane do pracy przy różnych napięciach roboczych, jednak ze względów technicznych producent może wprowadzić poprawkę tylko dla jednej wartości napięcia. Przetworniki 0...10 V / 40...20 mA są standardowo ustawione na napięcie robocze rzędu 24 V prądu stałego. Oznacza to, że przy tej wartości napięcia sygnał wyjściowy jest obciążony najmniejszym błędem. Przy innych napięciach roboczych, wartość bezwzględna błędu pomiarowego będzie większa z powodu zmian mocy rozpraszanej przez układy elektroniczne.

Jeśli w toku późniejszej pracy wystąpi konieczność ponownego przestawiania bezpośrednio na aktywnym czujniku, można tego dokonać, wykorzystując następujące metody przestawiania.

- W przypadku czujników z NFC lub kluczem sprzętowym - za pomocą odpowiedniej aplikacji Belimo
- W przypadku czujników z potencjometrem wyważenia - na płycie czujników
- W przypadku czujników na szynie - za pośrednictwem interfejsu szyny z wykorzystaniem odpowiedniej zmiennej w oprogramowaniu

Wymagania dotyczące czynnika

Aby zapewnić ciągłe i optymalne działanie czujnika, powietrze musi być wolne od kurzu lub innych zanieczyszczeń, które mogłyby gromadzić się na elemencie pomiarowym.

Uwaga dotycząca zastosowania czujników wilgotności

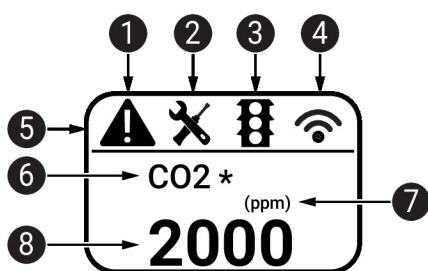
Czujnik wilgotności jest elementem bardzo wrażliwym. Dotykanie elementu pomiarowego lub narażenie go na działanie agresywnych substancji, takich jak chlor, ozon, amoniak, nadtlenek wodoru, etanol (tzn. jako środek czyszczący) może pogorszyć dokładność pomiarów.

Długoterminowa praca poza zalecanymi warunkami (5...50°C i 20...80% RH) może doprowadzić do czasowego wystąpienia błędu systematycznego. Gdy warunki będą ponownie mieścić się w zalecanym zakresie, efekt ten zniknie.

Wskaźniki i użytkowanie

Wskaźniki

Wyświetlacz jest automatycznie skalowany w zależności od urządzenia i liczby mierzonych wartości. Parametry takie jak wyświetlanie / ukrywanie wartości pomiarowych, jasność i funkcja barwnej sygnalizacji można modyfikować przy użyciu aplikacji lub poprzez szynę komunikacyjną. Podczas uruchamiania na wyświetlaczu są widoczne wersje oprogramowania oraz sprzętu.



- 1 Awaria / uszkodzenie czujnika
- 2 Konieczność przeprowadzenia serwisu / oględzin
- 3 Aktywna funkcja barwnej sygnalizacji (progi dla zmian koloru wyświetlacza)
- 4 Transmisja radiowa (nieдоступne)
- 5 Pasek stanu
- 6 Wartość pomiarowa (gdy dla tej wartości jest aktywna funkcja barwnej sygnalizacji, jest też wyświetlana gwiazdka *)
- 7 Jednostka miary
- 8 Wartość pomiarowa

Części zawarte w zestawie

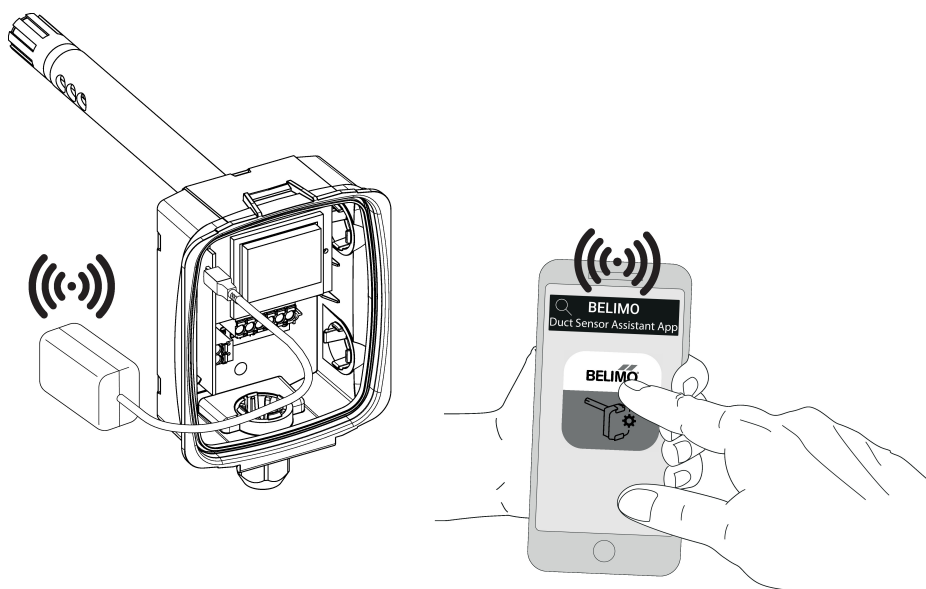
Opis	Typ
Kołnierz montażowy do czujnika kanałowego 19.5 mm, do max. 120°C [248°F], Tworzywo sztuczne	A-22D-A35

Akcesoria

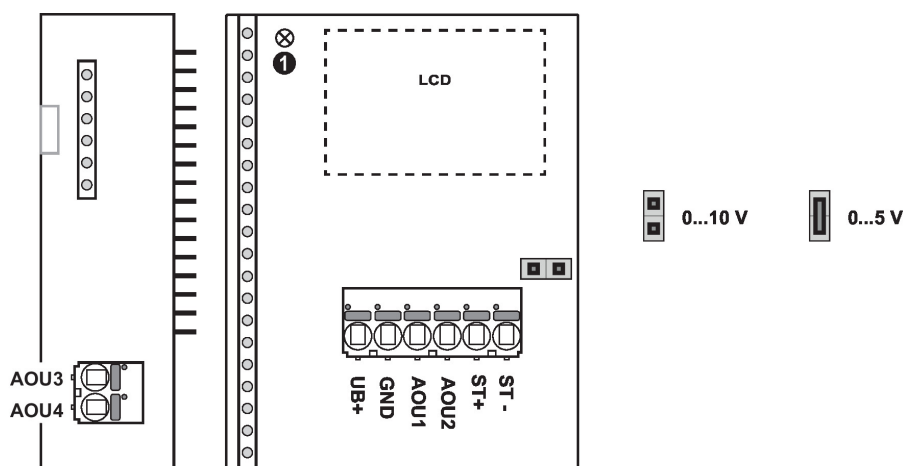
Akcesoria opcjonalne	Opis	Typ
	Zapasowy filtr końcówka sondy czujnika, siatka drutowa, Stal nierdzewna	A-22D-A06
	Adapter przyłącza flex conduit, M20x1.5, do dławnicy kablowej 1x 6 mm, Wielopak 10 szt.	A-22G-A01.1
	Płyta montażowa Obudowa L	A-22D-A10
Narzędzia	Opis	Typ
	Belimo Duct Sensor Assistant App	Belimo Duct Sensor Assistant App
	Klucz Bluetooth do aplikacji Belimo Duct Sensor Assistant * Adapter Bluetooth A-22G-A05	A-22G-A05
	Certyfikowany i dostępny w Ameryce Północnej, Unii Europejskiej, krajach EFTA oraz Wielkiej Brytanii.	

Serwisowanie

- Podłączanie narzędzi** Czujnik można obsługiwać i konfigurować przy użyciu aplikacji Belimo Belimo Duct Sensor Assistant App.
- W celu umożliwienia łączności między aplikacją Belimo Duct Sensor Assistant App a czujnikiem Belimo jest niezbędny adapter Bluetooth USB.
- Do standardowego obsługiwanie i konfigurowania czujnika nie są potrzebne ani adapter Bluetooth USB, ani aplikacja Belimo Duct Sensor Assistant App. Czujnik jest dostarczany ze wstępnie skonfigurowanymi ustawieniami fabrycznymi, które podano powyżej.
- Wymagania:
- adapter Bluetooth (nr katalogowy Belimo: A-22G-A05)
 - smartfon z interfejsem Bluetooth
 - aplikacja Belimo Duct Sensor Assistant App (dostępna w sklepach Google Play i Apple App Store)
- Procedura:
- Podłączyć adapter Bluetooth do gniazda Micro-USB w czujniku lub przy użyciu płytki drukowanej interfejsu.
 - Nawiązać połączenie między smartfonem a adapterem Bluetooth.
 - W aplikacji Belimo Duct Sensor Assistant App wybrać konfigurowanie.

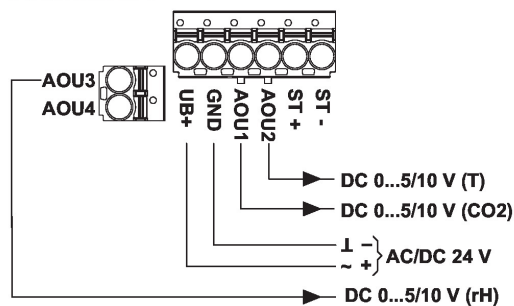


Schemat połączeń



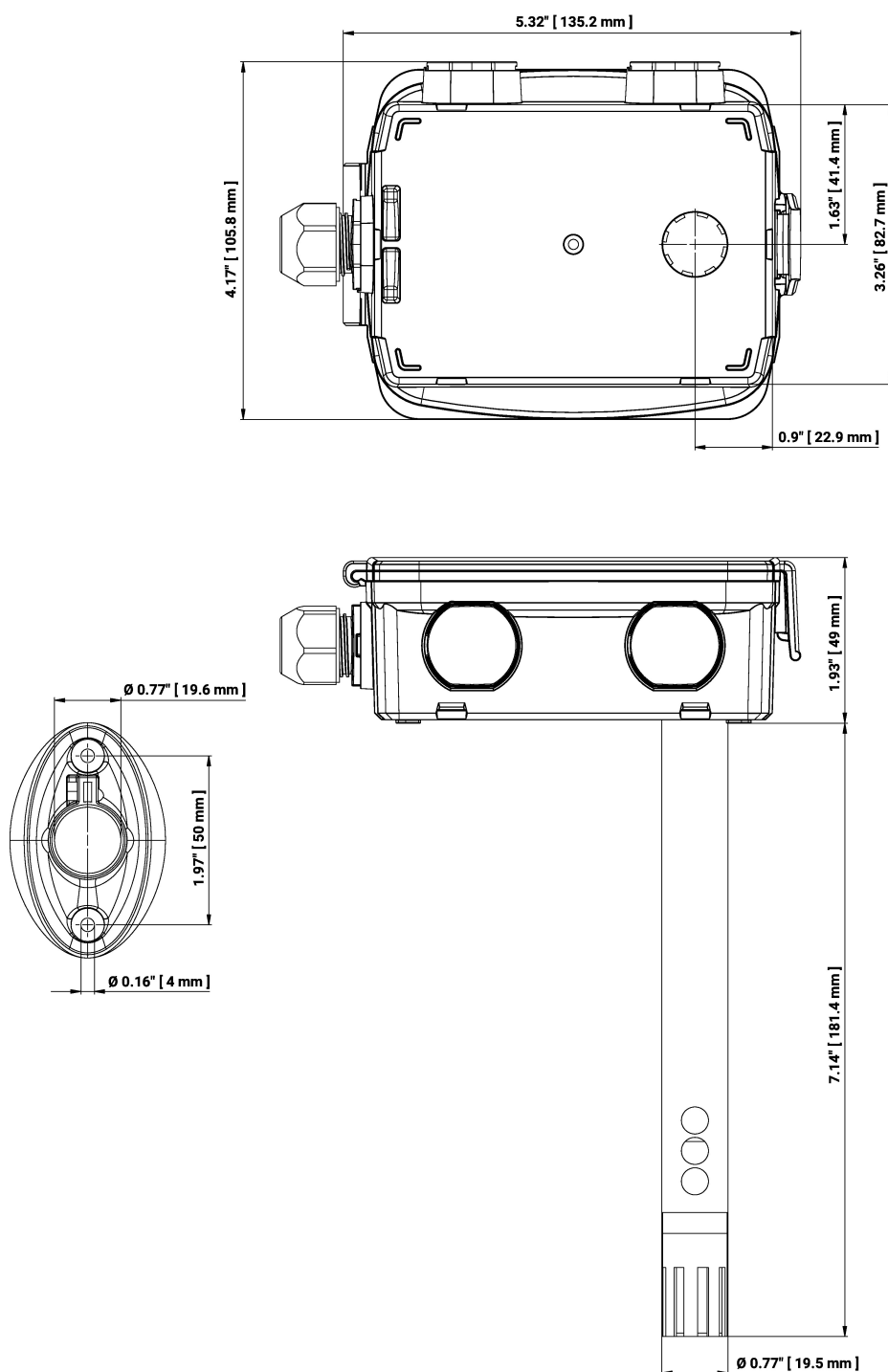
22DTM-11.. / 22DTM-51..

3 x DC 0...5/10 V



① Kontrolka LED statusu
 Wolne miganie (0,5 Hz): prawidłowa praca
 Szybkie miganie (4 Hz): awaria

Wymiary



Typ	Długość sondy	Masa
22DTM-11	180 mm	0.28 kg
22DTM-1106	180 mm	0.30 kg

Dodatkowa dokumentacja

- Instrukcje montażu