

Przełącznik kondensacji

Do wykrywania kondensacji na chłodzonych powierzchniach (np. chłodzonych belek). Z zestykiem przekaźnika do podłączenia do systemów sterowania i sygnalizacji lub do szeregowego połączenia z zaworem chłodzenia w celu odcinania przepływu zimnej wody bezpośrednio po wykryciu kondensacji. Obudowa IP65 / NEMA 4X.


Przegląd typów

Typ	Sygnał wyjściowy przekaźnika czujnika kondensacji	Dodatkowe funkcje	Długość kabla
22HH-100S-6	Przełączanie	Czujnik zewnętrzny	7 m
22HH-100S-7	Przełączanie	Czujnik zewnętrzny	12 m

Dane techniczne

Dane elektryczne	Napięcie znamionowe	AC/DC 24 V
	Zakres roboczy	AC 21.6...26.4 V / DC 13.5...26.4 V
	Pobór mocy AC	1.6 VA
	Pobór mocy DC	0.8 W
	Połączenie elektryczne	Wtykany blok zacisków sprężynowych maks. 2.5 mm ²
	Wejście kablowe	Dławnica kablowa z odciążeniem kabla ø6...8 mm
Dane funkcjonalne	Czynnik	Woda
	Wskaźnik	LED, Zielony – zasilanie, OK Czerwony - kondensacja
	Rodzaj wyświetlacza	LED
	Wskazówka dotycząca sygnału wyjściowego przekaźnika czujnika kondensacji	Styk przełączający, bezpotencjałowy Maks. prąd przełączający 1 A @ 24 V Min. prąd przełączający 5 mA @ 10 V
Dane pomiarowe	Wartości pomiarowe	Kondensacja
Dane dotyczące bezpieczeństwa	Klasa ochronności IEC/EN	III, Napięcie bezpieczne - niskie (SELV)
	Źródło zasilania UL	Class 2 Supply
	Kategoria ochronna obudowy IEC/EN	IP65
	Stopień ochrony NEMA/UL	NEMA 4X
	Obudowa	UL Enclosure Type 4X
	Deklaracja zgodności UE	Oznakowanie CE
	Certyfikat IEC/EN	IEC/EN 60730-1
	Norma jakości	ISO 9001
	UL Approval	cULus acc. to UL60730-1A/-2-9/-2-13, CAN/CSA E60730-1/-2-9
	Rodzaj czynności	Type 1.B
	Odporność na impulsy napięciowe - zasilanie	0.8 kV
	Stopień zanieczyszczenia	3
	Wilgotność otoczenia	Maks. 95% wilgotność wzgl., brak kondensacji
	Temperatura otoczenia	-20...50°C [-4...122°F]
Temperatura czynnika	-20...60°C [-4...140°F]	

Dane techniczne

Materiały	Obudowa	Pokrywa: PC, przezroczysta Spód: PC, pomarańczowy Uszczelka: NBR70, czarna Odporny na promieniowanie UV
	Przepust kablowy	PA6, czerni

Uwagi dotyczące bezpieczeństwa


Urządzenie to jest przeznaczone do stosowania w stacjonarnych instalacjach grzewczych, wentylacyjnych i klimatyzacyjnych. Nie wolno go stosować w innych obszarach zastosowania niż wymienione w dokumentacji. Wszelkie modyfikacje wymagają uzyskania uprzedniej aprobaty producenta. Urządzenie nie może być używane w sprzęcie, który w razie awarii może spowodować zagrożenie dla ludzi, zwierząt lub mienia.

Przed przystąpieniem do prac montażowych upewnić się, czy zostało odłączone zasilanie. Produktu nie wolno podłączać do sprzętu, który jest podłączony do zasilania!

Prace montażowe muszą być wykonywane przez osoby o odpowiednich uprawnieniach. Trzeba przestrzegać wszystkich mających zastosowanie norm i przepisów dotyczących instalowania i montażu.

Urządzenie zawiera elementy elektryczne i elektroniczne. Nie wolno go wyrzucać z odpadami komunalnymi. Ze zużytym lub uszkodzonym urządzeniem trzeba postępować zgodnie z obowiązującymi przepisami dotyczącymi utylizacji odpadów.

Uwagi

Ogólne uwagi dotyczące czujników Największe błędy pomiarowe występują przy granicach zakresu pomiarowego, dlatego przetworniki pomiarowe powinny zawsze pracować w pobliżu środka zakresu pomiarowego. Układy elektroniczne przetwornika powinny pracować przy stałej temperaturze otoczenia. Przetworniki muszą pracować przy stałej wartości napięcia zasilania ($\pm 0,2$ V). Instalacja elektryczna musi być zabezpieczona przed powstawaniem przepięć spowodowanych załączaniem/wyłączaniem zasilania.

Uwaga dotycząca pomiarów na powierzchni Na wynik pomiaru temperatury, wilgotności lub kondensacji na powierzchni wpływa zarówno temperatura powierzchni, jak i temperatura powietrza w otoczeniu. Wpływ temperatury powietrza w otoczeniu na pomiary na powierzchni rurociągu można zminimalizować stosując pastę przewodzącą ciepło.

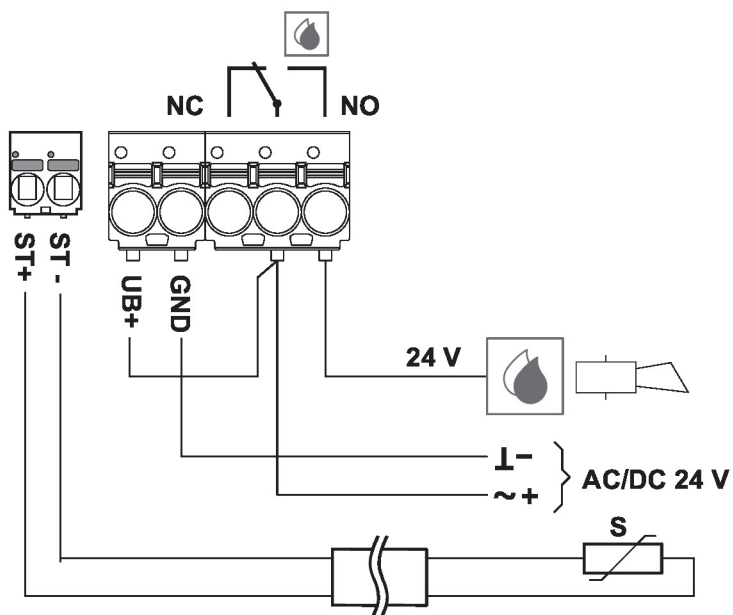
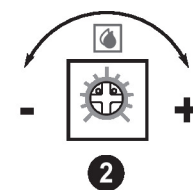
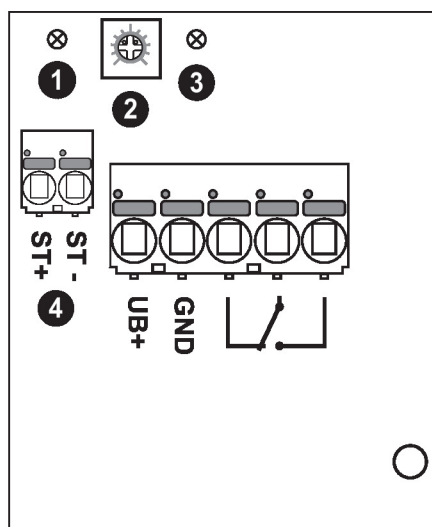
Części zawarte w zestawie

Opis	Typ
Płyta montażowa Obudowa S	A-22D-A09
Pasta przewodząca ciepło	A-22P-A44
Śruby	
Kołki rozporowe	
Obejma kablowa	

Akcesoria

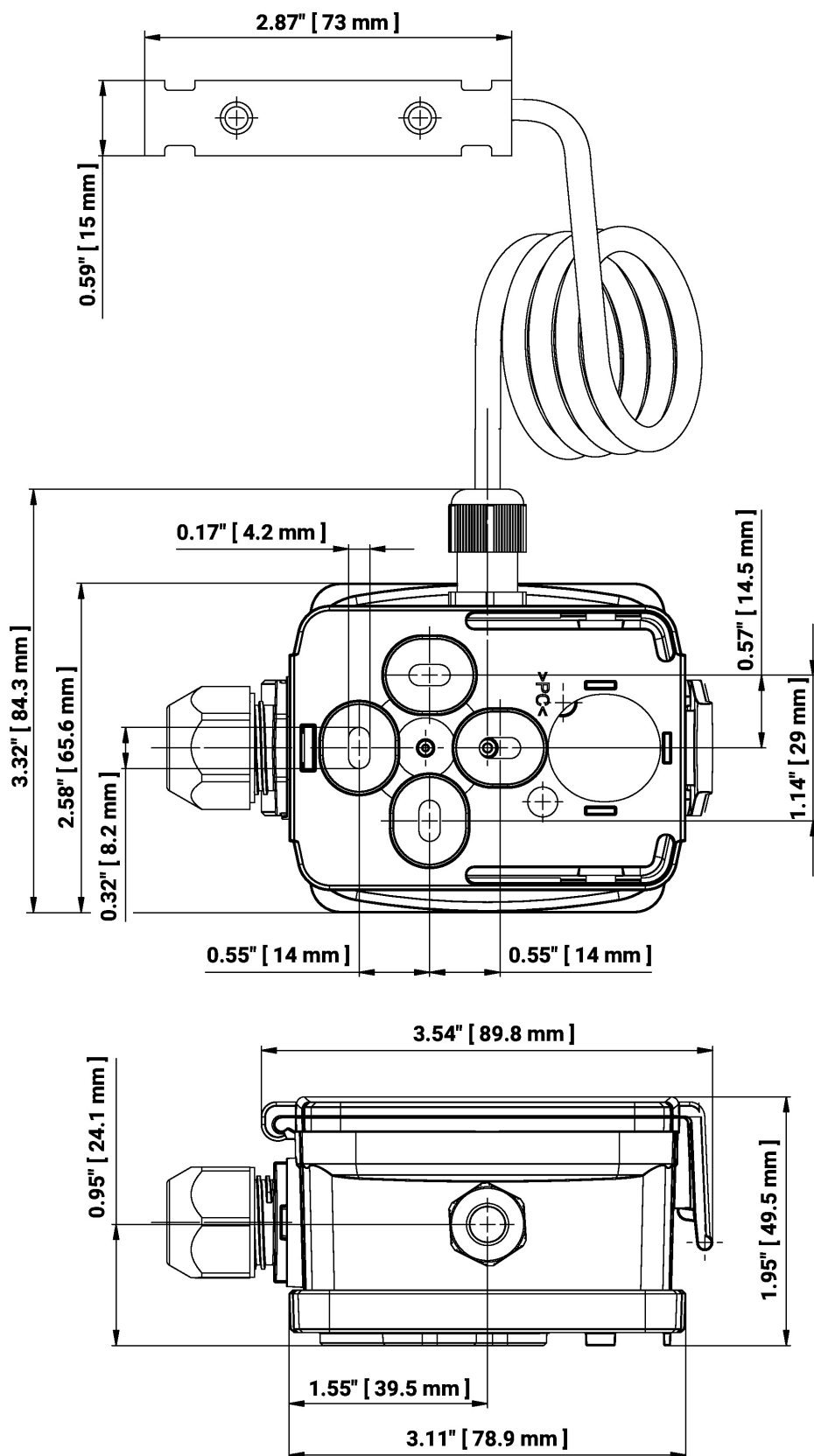
Akcesoria opcjonalne	Opis	Typ
	Adapter przyłącza flex conduit, M20x1.5, do dławnicy kablowej 1x 6 mm, Wielopak 10 szt.	A-22G-A01.1

Schemat połączeń



- ① Czerwony wskaźnik LED: kondensacja
- ② Przewalanie czułości
+ mniejsza czułość
- większa czułość
- ③ Zielony wskaźnik LED: zasilanie OK
- ④ Do zewnętrznego czujnika kondensacji

Wymiary



Typ

22HH-100S-6

22HH-100S-7

Masa

0.34 kg

0.50 kg

- Instrukcje montażu