

**Czujnik kontaktowy temperatury/wilgotności**

Aktywny czujnik kontaktowy (0...10 V) do pomiaru wilgotności względnej i bezwzględnej oraz temperatury na powierzchniach rur. Jako sygnał wyjściowy, zamiast poziomu wilgotności, można wybrać wartość entalpii lub temperaturę punktu rosy. Obudowa IP65 / NEMA 4X.


**Przegląd typów**

Typ	Wyjście aktywnego czujnika wilgotności	Wyjście aktywnego czujnika temperatury	Długość kabla
22HTH-110X	0...5 V, 0...10 V	0...5 V, 0...10 V	2 m

**Dane techniczne**

<b>Dane elektryczne</b>	Napięcie znamionowe	AC/DC 24 V
	Zakres roboczy	AC 21.6...26.4 V / DC 13.5...26.4 V
	Pobór mocy AC	0.8 VA
	Pobór mocy DC	0.4 W
	Połączenie elektryczne	Wtykany blok zacisków sprężynowych maks. 2.5 mm <sup>2</sup>
	Wejście kablowe	Dławnica kablowa z odciążeniem kabla $\varnothing 6...8$ mm
<b>Dane funkcjonalne</b>	Czynnik	Powietrze Woda
	<b>Dane pomiarowe</b>	Wartości pomiarowe Wilgotność Wilgotność bezwzględna Punkt rosy Entalpia Temperatura

<b>Specyfikacja aktywnego czujnika temperatury</b>	Technologia elementu pomiarowego	Polimerowy czujnik pojemnościowy z plastikową osłoną i membraną filtrującą			
	Ustawienia zakresu pomiaru temperatury	Czujnik aktywny: wybierany zakres Uwaga: podany zakres pomiarowy nie oznacza dopuszczalnej temperatury czynnika dla czujnika. Informacje o dozwolonej maksymalnej temperaturze czynnika zamieszczono w danych dotyczących bezpieczeństwa. Ustawienia Zakres [°C] Zakres [°F] Ustawienie fabryczne			
		S0	-40...60	-40...160	
		S1	0...50	40...140	
		S2	-15...35	0...100	
		S3	-20...80	0...200	✓
	Dokładność pomiaru temperatury	±0.3°C @ 25°C [±0.5°F @ 77°F]			
	Stabilność długoterminowa	±0.05°C p.a. @ 21°C [±0.09°F p.a. @ 70°F]			
	Stała czasowa $\tau$ (63%) w pomieszczeniu	Typowo 143 s			

**Dane techniczne**

<b>Specyfikacja czujnika wilgotności</b>	Technologia elementu pomiarowego	Polimerowy czujnik pojemnościowy z plastikową osłoną i membraną filtrującą
	Zakres pomiarowy	0...100% RH
	Zakres pomiarowy wilgotności bezwzględnej	regulacja na przetworniku: 0–50 g/m <sup>3</sup> (ustawienie fabryczne) 0...80 g/m <sup>3</sup>
	Zakres pomiarowy entalpii	0...85 kJ/kg
	Zakres pomiarowy punktu rosy	regulacja na przetworniku: 0...50°C [40...140°F] (ustawienie fabryczne) -20...80°C [0...200°F]
	Dokładność	± 2% w zakresie 20...80% wilg. wzgl. przy temp. 25°C
	Stabilność długoterminowa	±0.3% RH p.a. @ 21°C @ 50% RH
	Stała czasowa $\tau$ (63%) w pomieszczeniu	Typowo 10 s
	<b>Dane dotyczące bezpieczeństwa</b>	Klasa ochronności IEC/EN
Kategoria ochronna obudowy IEC/EN		IP65
Stopień ochrony NEMA/UL		NEMA 4X
Deklaracja zgodności UE		Oznakowanie CE
Certyfikat IEC/EN		IEC/EN 60730-1
Norma jakości		ISO 9001
Rodzaj czynności		Type 1
Odporność na impulsy napięciowe - zasilanie		0.8 kV
Stopień zanieczyszczenia		3
Wilgotność otoczenia		Maks. 95% wilgotność wzgl., brak kondensacji
Temperatura otoczenia		-20...50°C [-4...122°F]
Temperatura czynnika		-20...60°C [-4...140°F]
<b>Materiały</b>		Obudowa
	Przepust kablowy	PA6, czerń

**Uwagi dotyczące bezpieczeństwa**


Urządzenie to jest przeznaczone do stosowania w stacjonarnych instalacjach grzewczych, wentylacyjnych i klimatyzacyjnych. Nie wolno go stosować w innych obszarach zastosowania niż wymienione w dokumentacji. Wszelkie modyfikacje wymagają uzyskania uprzedniej aprobaty producenta. Urządzenie nie może być używane w sprzęcie, który w razie awarii może spowodować zagrożenie dla ludzi, zwierząt lub mienia.

Przed przystąpieniem do prac montażowych upewnić się, czy zostało odłączone zasilanie. Produktu nie wolno podłączać do sprzętu, który jest podłączony do zasilania!

Prace montażowe muszą być wykonywane przez osoby o odpowiednich uprawnieniach. Trzeba przestrzegać wszystkich mających zastosowanie norm i przepisów dotyczących instalowania i montażu.

Urządzenie zawiera elementy elektryczne i elektroniczne. Nie wolno go wyrzucać z odpadami komunalnymi. Ze zużytym lub uszkodzonym urządzeniem trzeba postępować zgodnie z obowiązującymi przepisami dotyczącymi utylizacji odpadów.

## Uwagi

**Ogólne uwagi dotyczące czujników** Największe błędy pomiarowe występują przy granicach zakresu pomiarowego, dlatego przetworniki pomiarowe powinny zawsze pracować w pobliżu środka zakresu pomiarowego. Układy elektroniczne przetwornika powinny pracować przy stałej temperaturze otoczenia. Przetworniki muszą pracować przy stałej wartości napięcia zasilania ( $\pm 0,2$  V). Instalacja elektryczna musi być zabezpieczona przed powstawaniem przepięć spowodowanych załączeniem/wyłączeniem zasilania.

**Uwaga: występujące przeciągi zwiększają skuteczność rozpraszania ciepła wydzielającego się wewnątrz czujnika. Z tego powodu mogą wystąpić tymczasowe fluktuacje mierzonej temperatury.**

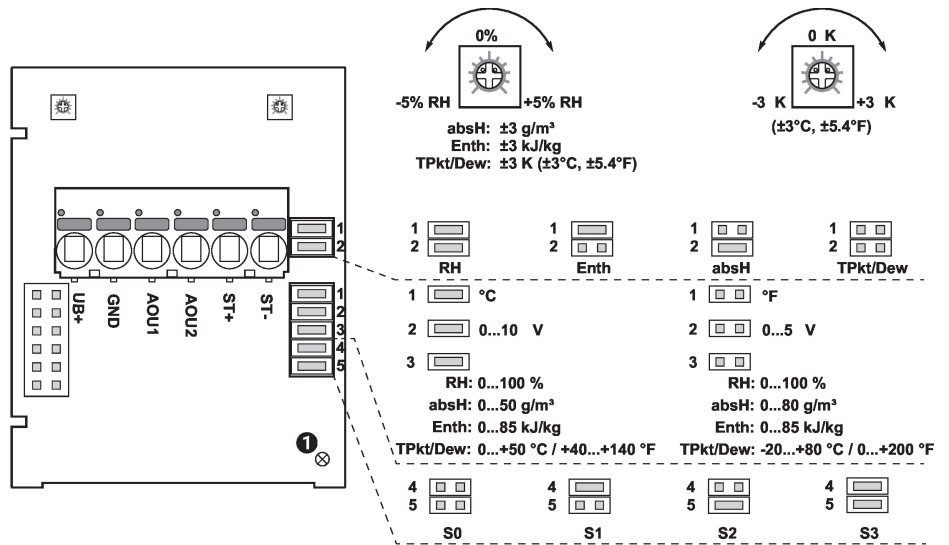
**Uwaga dotycząca pomiarów na powierzchni** Na wynik pomiaru temperatury, wilgotności lub kondensacji na powierzchni wpływa zarówno temperatura powierzchni, jak i temperatura powietrza w otoczeniu. Wpływ temperatury powietrza w otoczeniu na pomiary na powierzchni rurociągu można zminimalizować stosując pastę przewodzącą ciepło.

**Uwaga dotycząca zastosowania czujników wilgotności** Czujnik wilgotności jest elementem bardzo wrażliwym. Dotykanie elementu pomiarowego lub narażenie go na działanie agresywnych substancji, takich jak chlor, ozon, amoniak, nadtlenek wodoru, etanol (tzn. jako środek czyszczący) może pogorszyć dokładność pomiarów. Długoterminowa praca poza zalecanymi warunkami (5...60°C i 20...80% RH) może doprowadzić do czasowego wystąpienia błędu systematycznego. Gdy warunki będą ponownie mieścić się w zalecanym zakresie, efekt ten zniknie.

## Akcesoria

Akcesoria opcjonalne	Opis	Typ
	Adapter przyłącza flex conduit, M20x1.5, do dławnicy kablowej 1x 6 mm, Wielopak 10 szt.	A-22G-A01.1

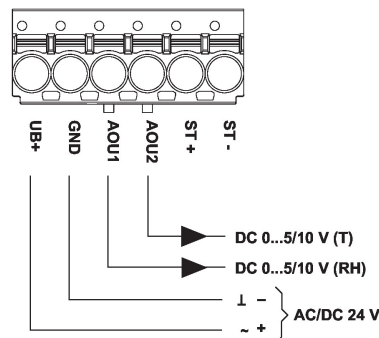
Schemat połączeń



① Kontrolka LED statusu  
Wolne miganie (0,5 Hz): prawidłowa praca  
Szybkie miganie (4 Hz): awaria

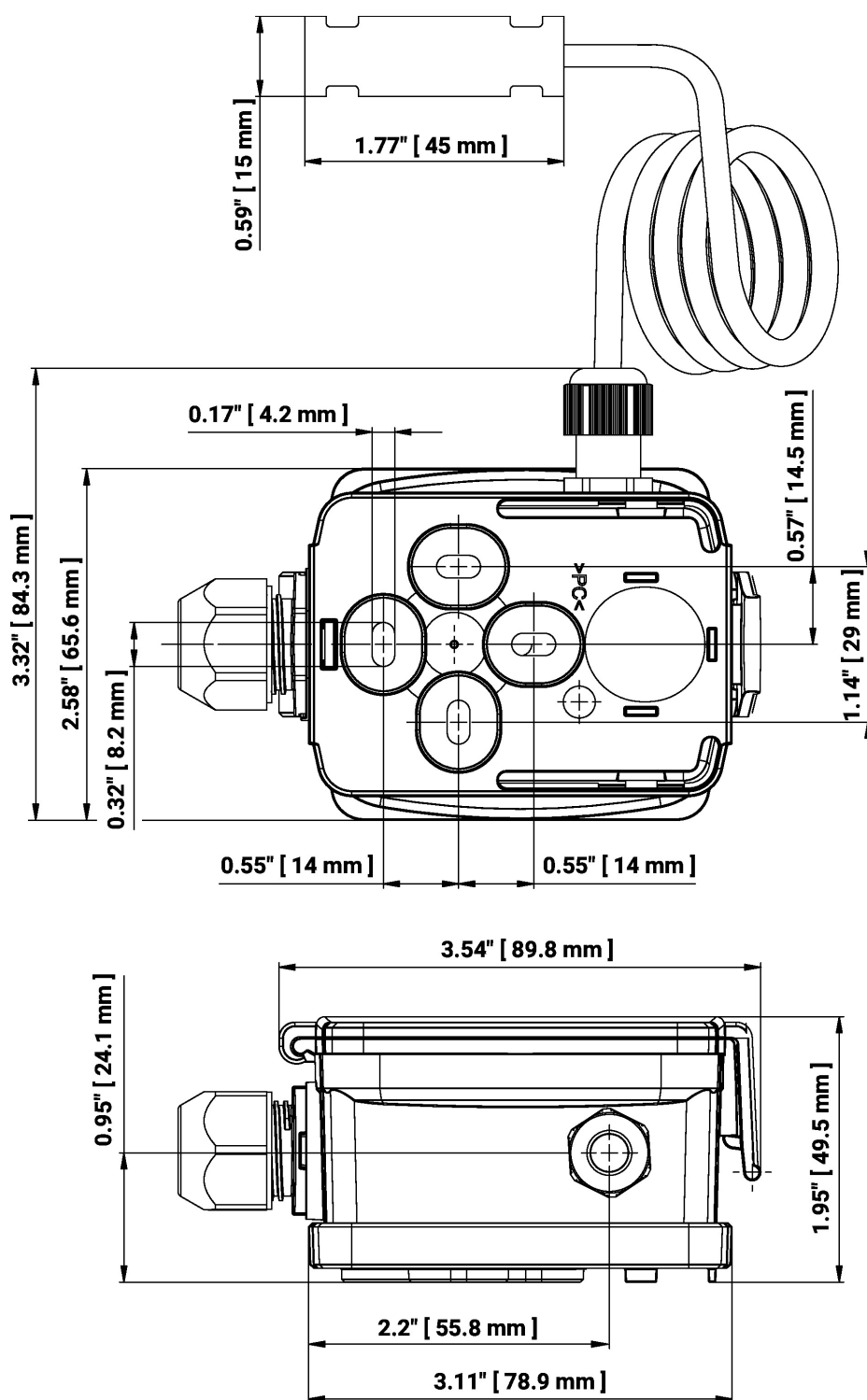
RH Wilgotność względna  
absH Wilgotność bezwzględna  
Enth Entalpia  
TPkt/Dew Punkt rosy (Wartość pomiarowa dostępna na wyjściu AOU1)

2 x 0...5/10 V



Ustawienia	Zakres [°C]	Zakres [°F]	Ustawienie fabryczne
S0	-40...60	-40...160	✓
S1	0...50	40...140	
S2	-15...35	0...100	
S3	-20...80	0...200	

## Wymiary



Typ

22HTH-110X

Długość kabla

2 m

Masa

-

## Dodatkowa dokumentacja

- Instrukcje montażu