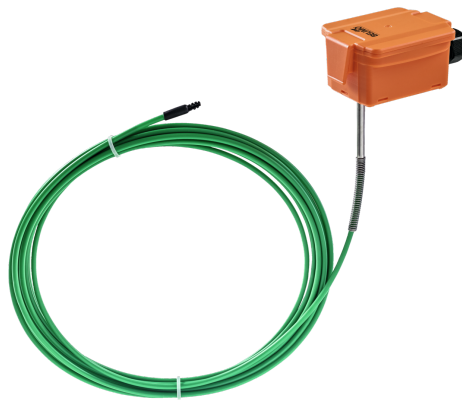


Czujnik temperatury średniej

Aktywny czujnik (0...10 V) do pomiaru średniej temperatury w kanałach wentylacyjnych. Obudowa IP65 / NEMA 4X. Wyposażona w jeden ciągły element czujnikowy na całej długości sondy dla zapewnienia optymalnej dokładności oraz wyeliminowania problemów wynikających z uwarstwienia powietrza.


Przegląd typów

Typ	Wyjście aktywnego czujnika temperatury	Długość sondy
22MT-124	0...5 V, 0...10 V	3 m
22MT-125	0...5 V, 0...10 V	6 m
22MT-128	0...5 V, 0...10 V	15 m

Dane techniczne

Dane elektryczne		
Napięcie znamionowe	AC/DC 24 V	
Zakres roboczy	AC 19...29 V / DC 15...35 V	
Pobór mocy AC	0.8 VA	
Pobór mocy DC	0.4 W	
Połączenie elektryczne	Wtykany blok zacisków sprężynowych maks. 2.5 mm ²	
Wejście kablowe	Dławnica kablowa z odciążeniem kabla ø6...8 mm	

Dane funkcjonalne		
Czynnik	Powietrze	
Wielozakresowy	8 wybieranych zakresów pomiarowych	
Wyjście napięciowe	1 x 0...5 V, 0...10 V, min. rezystancja 5 kΩ	
Uwaga dotycząca wyjścia czujnika aktywnego	Sygnal wyjściowy 0...5/10 V regulowany zworą	

Dane pomiarowe	Wartości pomiarowe	Temperatura
----------------	--------------------	-------------

Specyfikacja aktywnego czujnika temperatury	Technologia elementu pomiarowego	Zgodnie z Pt1000 klasa AA
	Ustawienia zakresu pomiaru temperatury	Czujnik aktywny: wybierany zakres Uwaga: podany zakres pomiarowy nie oznacza dopuszczalnej temperatury czynnika dla czujnika. Informacje o dozwolonej maksymalnej temperaturze czynnika zamieszczono w danych dotyczących bezpieczeństwa. Ustawienia Zakres [°C] Zakres [°F] Ustawienie fabryczne
	S0	-50...50 -30...130
	S1	-10...120 0...250
	S2	0...50 40...140
	S3	0...250 30...480
	S4	-15...35 0...100
	S5	0...100 40...240
	S6	-20...80 40...90
	S7	0...160 0...150
	Dokładność pomiaru temperatury	±0,5°C przy 21°C [±0.9°F @ 70°F], przy nastawach zakresu pomiarowego S2 i S4
	Stabilność długoterminowa	±0.06°C p.a. @ 21°C [±0.11°F p.a. @ 70°F]
	Stała czasowa t (63%) w kanale wentylacyjnym	Typowo 100 s przy 0 m/s

Dane techniczne

Dane dotyczące bezpieczeństwa	Klasa ochronności IEC/EN	III, Napięcie bezpieczne — niskie (PELV)
	Źródło zasilania UL	Class 2 Supply
	Kategoria ochronna obudowy IEC/EN	IP65
	Stopień ochrony NEMA/UL	NEMA 4X
	Obudowa	UL Enclosure Type 4X
	Deklaracja zgodności UE	Oznakowanie CE
	Certyfikat IEC/EN	IEC/EN 60730-1
	Norma jakości	ISO 9001
	UL Approval	cULus acc. to UL60730-1A/-2-9, CAN/CSA E60730-1/-2-9
	Rodzaj czynności	Type 1
	Odporność na impulsy napięciowe - zasilanie	0.8 kV
	Stopień zanieczyszczenia	3
	Wilgotność otoczenia	Maks. 95% wilgotność wzgl., brak kondensacji
	Temperatura otoczenia	-35...50°C [-30...120°F]
	Temperatura czynnika	-35...70°C [-30...160°F]
	Temperatura powierzchni obudowy	Max. 70°C [160°F]
	Materiały	Obudowa
Przepust kablowy		PA6, czerni

Uwagi dotyczące bezpieczeństwa


Urządzenie to jest przeznaczone do stosowania w stacjonarnych instalacjach grzewczych, wentylacyjnych i klimatyzacyjnych. Nie wolno go stosować w innych obszarach zastosowania niż wymienione w dokumentacji. Wszelkie modyfikacje wymagają uzyskania uprzedniej aprobaty producenta. Urządzenie nie może być używane w sprzęcie, który w razie awarii może spowodować zagrożenie dla ludzi, zwierząt lub mienia.

Przed przystąpieniem do prac montażowych upewnić się, czy zostało odłączone zasilanie. Produktu nie wolno podłączać do sprzętu, który jest podłączony do zasilania!

Prace montażowe muszą być wykonywane przez osoby o odpowiednich uprawnieniach. Trzeba przestrzegać wszystkich mających zastosowanie norm i przepisów dotyczących instalowania i montażu.

Urządzenie zawiera elementy elektryczne i elektroniczne. Nie wolno go wyrzucać z odpadami komunalnymi. Ze zużytym lub uszkodzonym urządzeniem trzeba postępować zgodnie z obowiązującymi przepisami dotyczącymi utylizacji odpadów.

Uwagi

Ogólne uwagi dotyczące czujników W przypadku długich przewodów połączeniowych (w zależności od ich przekroju) spadek napięcia na wspólnym przewodzie masy może powodować zafałszowanie wyniku pomiaru. W takich sytuacjach, do czujnika trzeba doprowadzić 2 przewody masy, tzn. oddzielnie podłączyć masy zasilania oraz sygnału pomiarowego.

Największe błędy pomiarowe występują przy granicach zakresu pomiarowego, dlatego przetworniki pomiarowe powinny zawsze pracować w pobliżu środka zakresu pomiarowego. Układy elektroniczne przetwornika powinny pracować przy stałej temperaturze otoczenia. Przetworniki muszą pracować przy stałej wartości napięcia zasilania ($\pm 0,2$ V). Instalacja elektryczna musi być zabezpieczona przed powstawaniem przepięć spowodowanych załączaniem/wyłączaniem zasilania.

Uwaga: występujące przeciągi zwiększają skuteczność rozpraszania ciepła wydzielającego się wewnątrz czujnika. Z tego powodu mogą wystąpić tymczasowe fluktuacje mierzonej temperatury.

Uwagi
Ciepło rozpraszane przez układy elektroniczne

Czujniki temperatury z podzespołami elektronicznymi zawsze wydzielają ciepło, które wpływa na pomiar temperatury powietrza. Moc wydzielana przez aktywne czujniki temperatury rośnie liniowo wraz z napięciem zasilania. Dlatego pomiarze temperatury trzeba uwzględnić ciepło wydzielane przez układy elektroniczne.

Gdy napięcie robocze jest stabilne ($\pm 0,2$ V), odbywa się to poprzez dodanie lub odjęcie stałej wartości przesunięcia. Przetworniki Belimo są przystosowane do pracy przy różnych napięciach roboczych, jednak ze względów technicznych producent może wprowadzić poprawkę tylko dla jednej wartości napięcia. Przetworniki 0...10 V / 40...20 mA są standardowo ustawione na napięcie robocze rzędu 24 V prądu stałego. Oznacza to, że przy tej wartości napięcia sygnał wyjściowy jest obciążony najmniejszym błędem. Przy innych napięciach roboczych, wartość bezwzględna błędu pomiarowego będzie większa z powodu zmian mocy rozpraszanej przez układy elektroniczne.

Jeśli w toku późniejszej pracy wystąpi konieczność ponownego przestawiania bezpośrednio na aktywnym czujniku, można tego dokonać, wykorzystując następujące metody przestawiania.

- W przypadku czujników z NFC lub kluczem sprzętowym - za pomocą odpowiedniej aplikacji Belimo
- W przypadku czujników z potencjometrem wyważenia - na płycie czujników
- W przypadku czujników na szynie - za pośrednictwem interfejsu szyny z wykorzystaniem odpowiedniej zmiennej w oprogramowaniu

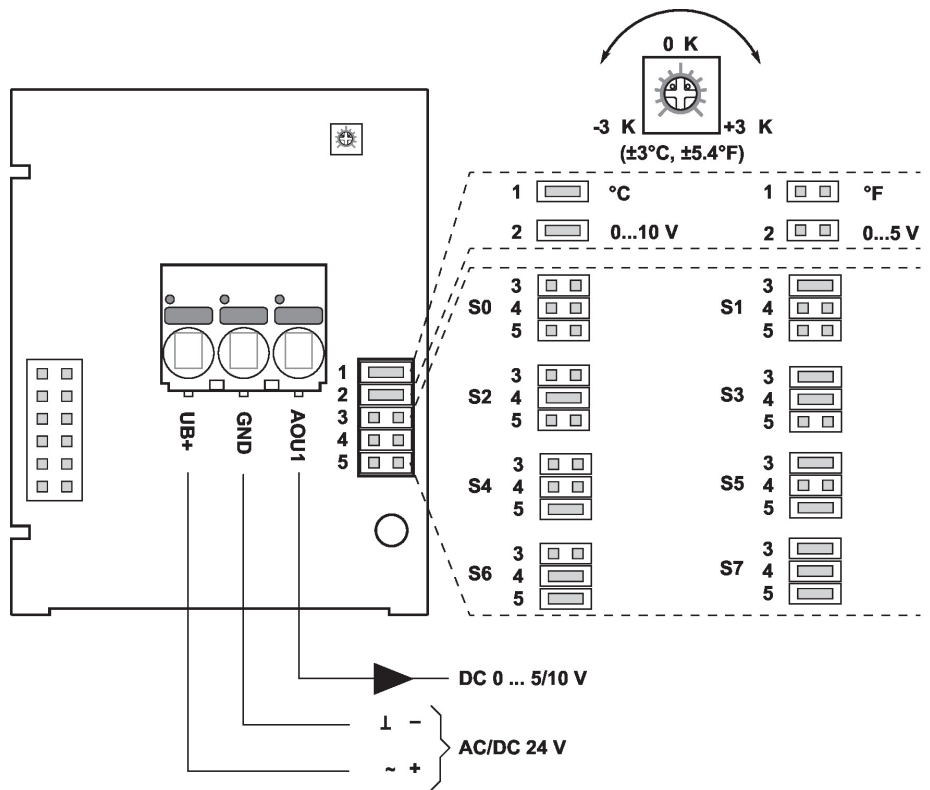
Części zawarte w zestawie

Opis	Typ
Płyta montażowa Obudowa S	A-22D-A09
Zestaw montażowy, z 6 pałkami montażowymi	A-22D-A08

Akcesoria

Akcesoria opcjonalne	Opis	Typ
	Adapter przyłącza flex conduit, M20x1.5, do dławnicy kablowej 1x 6 mm, Wielopak 10 szt.	A-22G-A01.1
	Zestaw montażowy, z 6 pałkami montażowymi	A-22D-A08

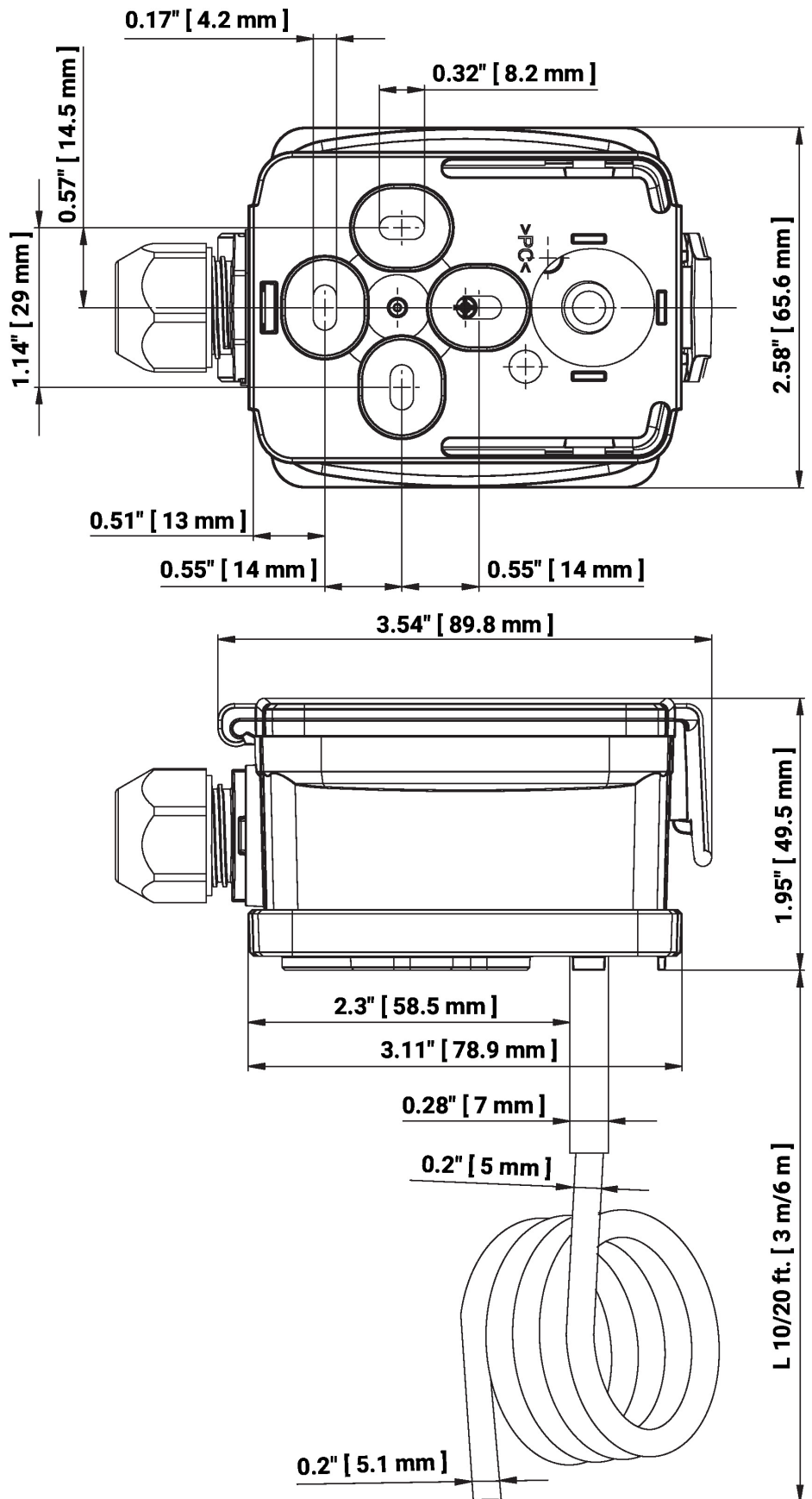
Schemat połączeń



Przy użyciu zwór można konfigurować następujące zakresy pomiarowe:

Ustawienia	Zakres [°C]	Zakres [°F]	Ustawienie fabryczne
S0	-50...50	-30...130	
S1	-10...120	0...250	
S2	0...50	40...140	
S3	0...250	30...480	
S4	-15...35	0...100	
S5	0...100	40...240	
S6	-20...80	40...90	✓
S7	0...160	0...150	

Wymiary



L = Długość sondy

Typ	Długość sondy	Masa
22MT-124	3 m	0.24 kg
22MT-125	6 m	0.21 kg

Wymiary

Typ	Długość sondy	Masa
22MT-128	15 m	0.21 kg

Dodatkowa dokumentacja

- Instrukcje montażu