

Zabezpieczający ogranicznik temperatury STB

Do monitorowania temperatur w układach grzewczych, instalacjach wody gorącej oraz do innych zastosowań w instalacjach grzewczych, wentylacyjnych i klimatyzacyjnych. Po osiągnięciu temperatury nastawy następuje przełączenie i mechaniczne zablokowanie zestyku (SPDT).

Producent:

JUMO GmbH & Co. KG

Fulda - Niemcy

Nr artykułu 603070/0070-..


Przegląd typów

Typ	Wyjście termostatu	Dodatkowe funkcje	Kapilara
EXT-J-00734647	Przełączanie	Ręczne kasowanie	1 m

Dane techniczne

Dane elektryczne	Połączenie elektryczne	Zacisk sprężynowy maks. 2.5 mm ²
	Wejście kablowe	Dławnica kablowa M20x1.5 mm z odciążeniem dla kabla ø6...12 mm
Dane funkcjonalne	Czynnik	Powietrze Woda
	Uwaga dotycząca wyjścia termostatu	AC 230 V 16 (2.5) A przy położeniu przełącznika 1-2 AC 230 V 2 (0.4) A przy położeniu przełącznika 1-4 DC 230 V 0,25 A
	Niezawodność przełączania	Min. prąd przełączający 100 mA !@ 24 V AC/DC
Dane pomiarowe	Wartości pomiarowe	Temperatura
Specyfikacja pasywnego czujnika temperatury	Zakres pomiarowy	70...130°C [160...265°F]
	Zakres regulacji	70...130
	Dokładność pomiaru temperatury	+0K / -12K (dolna połowa, 70...100°C) +0K / -5K (górną połowa, 100...130°C)
Dane dotyczące bezpieczeństwa	Kategoria ochronna obudowy IEC/EN	IP54 Stopień ochrony IP z zamontowanymi elementami uszczelniającymi
	Dyrektywa w sprawie urządzeń ciśnieniowych	Oznakowanie CE zgodnie z 2014/68/WE
	Deklaracja zgodności UE	Oznakowanie CE
	Certyfikat IEC/EN	DIN EN 60730-1 i DIN EN 14597
	Norma jakości	ISO 9001
	Rodzaj czynności	Typ 2BFHKLNPV
	Wilgotność otoczenia	Maks. 95% wilgotność wzgl., brak kondensacji
	Temperatura otoczenia	0...80°C [32...175°F]
	Temperatura czynnika	Do maks. 155°C
	Temperatura przechowywania	-30...80°C [-22...176°F]
	Materiały	Obudowa

Dane techniczne

Materiały	Przepust kablowy	PA6, czerní
	Kapilara	Miedź

Uwagi dotyczące bezpieczeństwa



Urządzenie to jest przeznaczone do stosowania w stacjonarnych instalacjach grzewczych, wentylacyjnych i klimatyzacyjnych. Nie wolno go stosować w innych obszarach zastosowania niż wymienione w dokumentacji. Wszelkie modyfikacje wymagają uzyskania uprzedniej aprobaty producenta. Urządzenie nie może być używane w sprzęcie, który w razie awarii może spowodować zagrożenie dla ludzi, zwierząt lub mienia.

Przed przystąpieniem do prac montażowych upewnić się, czy zostało odłączone zasilanie. Produktu nie wolno podłączać do sprzętu, który jest podłączony do zasilania!

Prace montażowe muszą być wykonywane przez osoby o odpowiednich uprawnieniach. Trzeba przestrzegać wszystkich mających zastosowanie norm i przepisów dotyczących instalowania i montażu.

Urządzenie zawiera elementy elektryczne i elektroniczne. Nie wolno go wyrzucać z odpadami komunalnymi. Ze zużytym lub uszkodzonym urządzeniem trzeba postępować zgodnie z obowiązującymi przepisami dotyczącymi utylizacji odpadów.



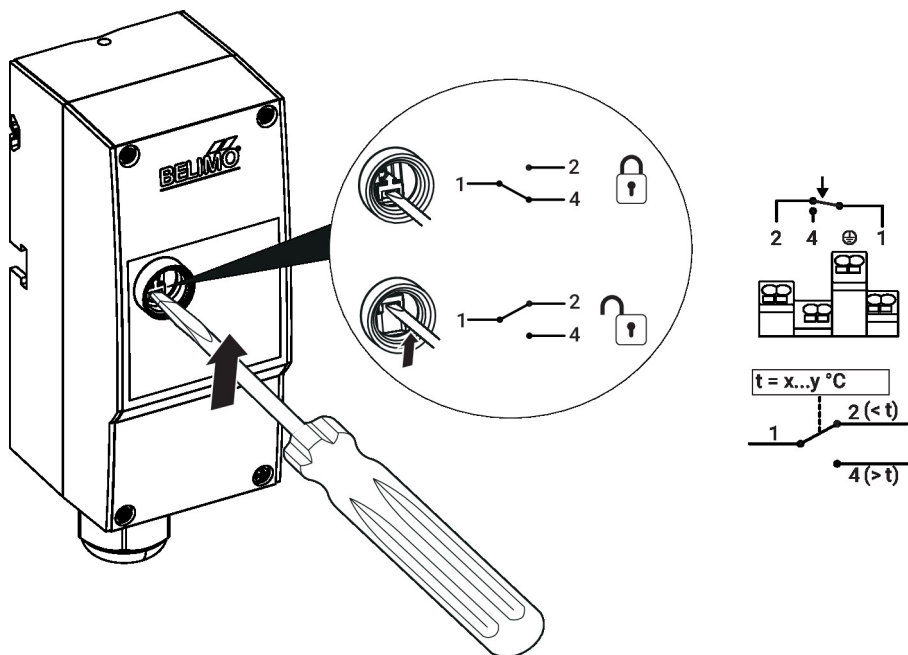
Podczas montażu, testowania, serwisowania i rozwiązywania problemów dotyczących tego produktu może wystąpić konieczność wykonywania prac przy podzespołach znajdujących się pod napięciem. Takie czynności może wykonywać tylko uprawniony elektryk lub inna osoba, która została odpowiednio przeszkolona w kwestii obchodzenia się z podzespołami znajdującymi się pod napięciem. W przypadku pracy z urządzeniami pod napięciem niestosowanie się do zaleceń dotyczących bezpieczeństwa prac z instalacją elektryczną grozi śmiercią lub poważnymi obrażeniami.

Uwagi

Funkcja przełączania Jeżeli temperatura na czujniku przekroczy wartość nastawy, to następuje przełączenie przez elementy mechaniczne, obwód elektryczny zostaje otwarty lub zamknięty, a przełączenie zostaje mechanicznie zablokowane.

Różnica do odblokowania wynosi około 10K. Jeśli temperatura spadnie poniżej wybranej nastawy, przełączenie można ponownie odblokować ręcznie.

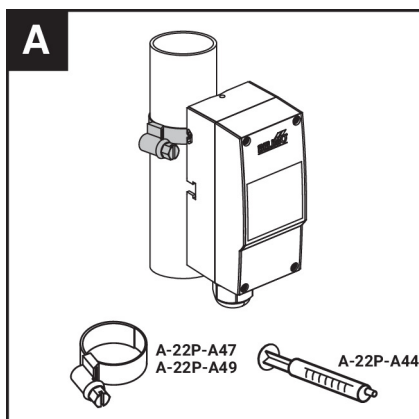
Funkcja resetowania



Wskazówki dotyczące montażu

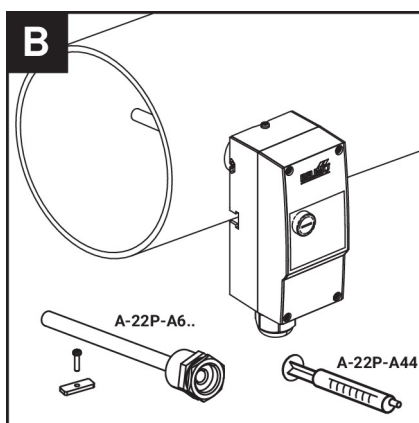
Warunki montażu Ogranicznik awaryjny temperatury można montować na cztery różne sposoby.

Montaż na rurociągu



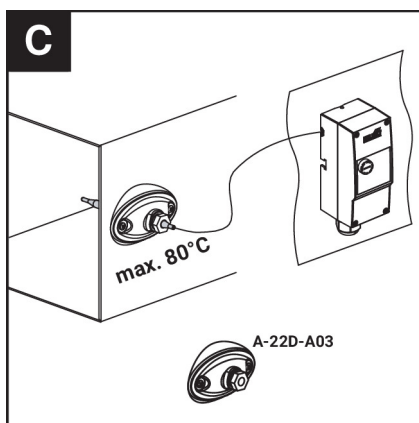
Opaska zaciskowa jest objęta zakresem dostawy

Montaż w tulei zanurzeniowej



Tuleja do montażu czujnika temperatury A-22P-A6... jest dostępna jako dodatkowe wyposażenie

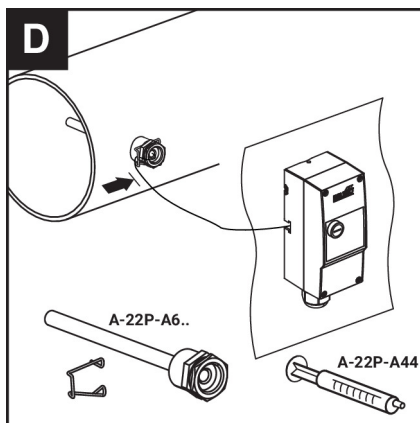
Montaż ścienny z czujnikiem w kołnierzu



Kołnierz A-22D-A03 jest dostępny jako dodatkowe wyposażenie

Wskazówki dotyczące montażu

Montaż ścienny z czujnikiem w tulei zanurzeniowej



<p>Tuleja do montażu czujnika temperatury A-22P-A6... jest dostępna jako dodatkowe wyposażenie</p>

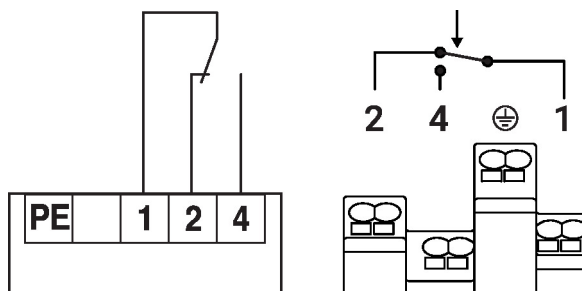
Części zawarte w zestawie

Taśma mocująca do rur o średnicy 15...100 mm

Akcesoria

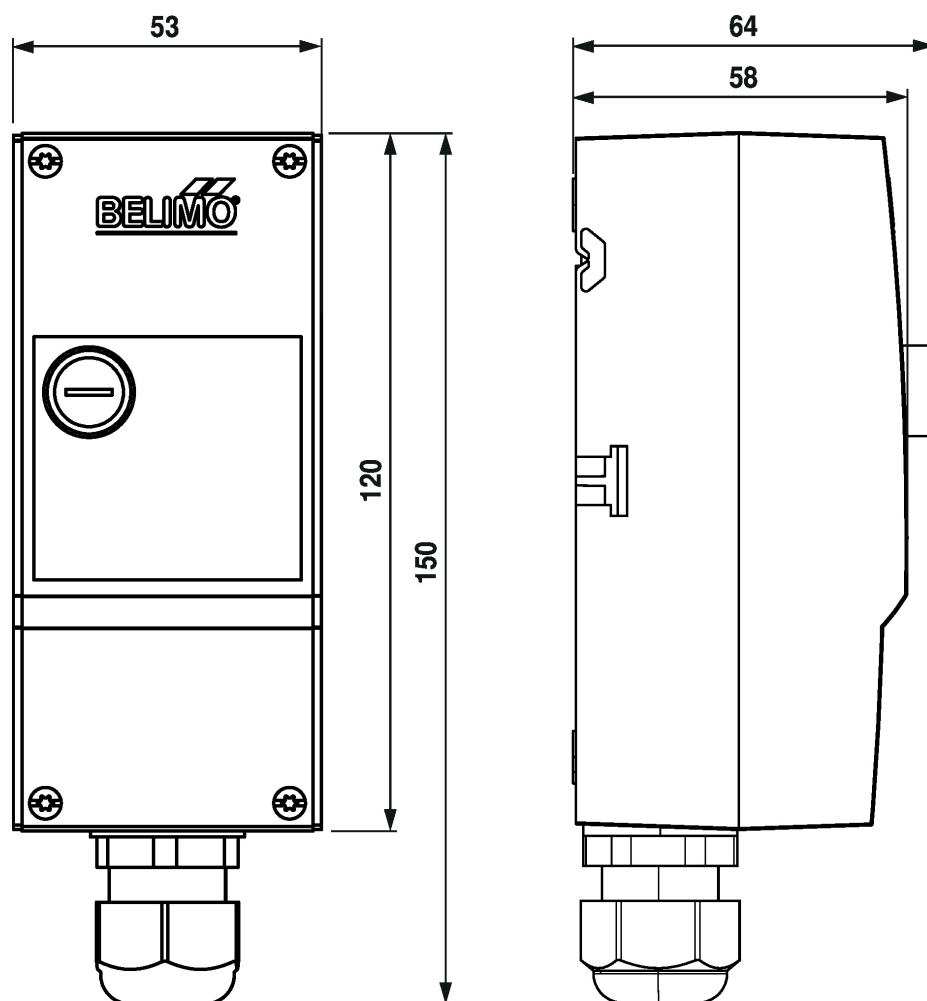
Akcesoria opcjonalne	Opis	Typ
	Pasta przewodząca ciepło	A-22P-A44
	Pas mocujący, do rur $\varnothing 20...110$ mm [0.8...4.3"]	A-22P-A47
	Pas mocujący, do rur $\varnothing 20...250$ mm [0.8...9.8"]	A-22P-A49
	Kołnierz montażowy do sondy czujnika 6 mm, do max. 120°C [248°F], Tworzywo sztuczne	A-22D-A03
Wymagane akcesoria	Opis	Typ
	Zestaw tulei do montażu czujnika temperatury (obrobiony) Mosiądz niklowany, 100 mm, G 1/2", SW22	A-22P-A61
	Zestaw tulei do montażu czujnika temperatury (obrobiony) Mosiądz niklowany, 150 mm, G 1/2", SW22	A-22P-A62
	Zestaw tulei do montażu czujnika temperatury (obrobiony) Mosiądz niklowany, 200 mm, G 1/2", SW22	A-22P-A63
	Zestaw tulei do montażu czujnika temperatury (obrobiony) Stal nierdzewna, 100 mm, G 1/2", SW22	A-22P-A64
	Zestaw tulei do montażu czujnika temperatury (obrobiony) Stal nierdzewna, 150 mm, G 1/2", SW22	A-22P-A65
	Zestaw tulei do montażu czujnika temperatury (obrobiony) Stal nierdzewna, 200 mm, G 1/2", SW22	A-22P-A66

Schemat połączeń



Jeśli kapilara przecieka, obwód elektryczny 1-4 zostaje zamknięty na stałe. Odblokowanie nie jest już możliwe.

Wymiary



Typ

EXT-J-00734647

Masa

0.31 kg