

Ciągły siłownik do przepustnic RobustLine do przestawiania przepustnic w obiektach HVAC, porównywalnych obiektach przemysłowych oraz w wyposażeniu technicznym budynków

- Przepustnice powietrza o powierzchni do ok. 4 m²
- Moment obrotowy - silnik 20 Nm
- Napięcie znamionowe AC 100...240 V
- Sterowanie analogowe 2...10 V
- Sygnał sprzężenia zwrotnego 2...10 V
- Optymalne zabezpieczenie przed korozją i substancjami chemicznymi, promieniowaniem ultrafioletowym, wilgocią i kondensacją



Zdjęcie może odbiegać od rzeczywistego wyglądu produktu

Dane techniczne

Dane elektryczne	Napięcie znamionowe	AC 100...240 V
	Częstotliwość napięcia znamionowego	50/60 Hz
	Zakres roboczy	AC 85...265 V
	Pobór mocy - praca	3.5 W
	Pobór mocy w stanie spoczynku	1 W
	Moc znamionowa	6.5 VA
	Przyłącze zasilania	Kabel 1 m, 2x 0.75 mm ² (bezhalogenowy)
	Przyłącze sterowania	Kabel 1 m, 4x 0.75 mm ² (bezhalogenowy)
	Praca równoległa	Tak (sprawdzić dane eksploatacyjne)
Dane funkcjonalne	Moment obrotowy - silnik	20 Nm
	Zakres roboczy Y	2...10 V
	Impedancja wejściowa	100 kΩ
	Sygnał sprzężenia zwrotnego U	2...10 V
	Uwaga dotycząca napięcia pomiarowego U	Maks. 1 mA
	Styk pomocniczy	24 V DC ±30%, maks. 10 mA
	Tolerancja pozycjonowania	±5%
	Kierunek ruchu - silnik	możliwość wybierania przełącznikiem 0/1
	Uwaga dotycząca kierunku ruchu	Y = 0 V: At switch position 0 (ccw rotation) / 1 (cw rotation)
	Ręczne przestawianie	przyciskiem, z możliwością blokady
	Kąt obrotu	Maks. 95°
	Uwaga dotycząca kąta obrotu	możliwość zmniejszania po obu stronach przy użyciu nastawialnych ograniczników mechanicznych
	Czas ruchu - silnik	150 s / 90°
	Poziom mocy akustycznej - silnik	45 dB(A)
Mechanical interface	Zacisk uniwersalny 14...20 mm	
Wskaźnik położenia	Mechaniczny, podłączany	
Dane dotyczące bezpieczeństwa	Klasa ochronności IEC/EN	II, Wzmocniona izolacja
	Klasa ochronności UL	II, Wzmocniona izolacja
	Kategoria ochronna obudowy IEC/EN	IP66/67
	Stopień ochrony NEMA/UL	NEMA 4X
	Obudowa	UL Enclosure Type 4X
	Kompatybilność elektromagnetyczna	Oznakowanie CE zgodnie z 2014/30/WE

Dane dotyczące bezpieczeństwa	Dyrektywa dotycząca urządzeń niskonapięciowych	Oznakowanie CE zgodnie z 2014/35/UE	
	Certyfikat IEC/EN	IEC/EN 60730-1 oraz IEC/EN 60730-2-14	
	UL Approval	cULus wg UL60730-1A, UL 60730-2-14 oraz CAN/CSA E60730-1 Oznaczenie UL na siłowniku zależy od miejsca produkcji, urządzenie w każdym przypadku jest zgodne ze standardem UL	
	Rodzaj czynności	Type 1	
	Odporność na impulsy napięciowe - zasilanie	2.5 kV	
	Odporność na impulsy napięciowe - sterowanie	0.8 kV	
	Stopień zanieczyszczenia	4	
	Wilgotność otoczenia	Maks. 100% wilgotność wzgl.	
	Temperatura otoczenia	-30...50°C [-22...122°F]	
	Temperatura przechowywania	-40...80°C [-40...176°F]	
	Kategoria dokumentu	bezobsługowy	
	Masa	Masa	1.9 kg

Uwagi dotyczące bezpieczeństwa



- Urządzenie jest przeznaczone do stosowania w stacjonarnych systemach grzewczych, wentylacyjnych i klimatyzacyjnych. Nie wolno go stosować w dziedzinach innych niż wymienione w dokumentacji, w szczególności nie może być stosowane w samolotach, ani innych środkach transportu powietrznego.
- Uwaga: napięcie sieciowe!
- Prace montażowe muszą być wykonywane przez osoby o odpowiednich uprawnieniach. Trzeba przestrzegać wszystkich mających zastosowanie norm i przepisów dotyczących instalowania i montażu.
- Puszki połączeniowe muszą mieć przynajmniej taki sam stopień ochrony IP co obudowa!
- Pokrywą obudowy ochronnej można otwierać w celu regulowania i serwisowania. Przy jej zamykaniu zwrócić uwagę na prawidłowe uszczelnienie (patrz instrukcja montażu).
- Urządzenie może być otwierane tylko przez producenta. Użytkownik nie może ani wymieniać, ani naprawiać żadnych elementów urządzenia.
- Nie wolno odłączać kabli od urządzenia.
- Przy obliczaniu wymaganego momentu obrotowego trzeba uwzględnić dane dostarczone przez producentów przepustnic (przekrój, konstrukcja, warunki montażu), jak również warunki związane z wentylacją.
- Urządzenie zawiera elementy elektryczne i elektroniczne. Nie wolno go wyrzucać z odpadami komunalnymi. Ze zużytym lub uszkodzonym urządzeniem trzeba postępować zgodnie z obowiązującymi przepisami dotyczącymi utylizacji odpadów.
- Informacje o odporności na działanie substancji chemicznych odnoszą się do testów laboratoryjnych przeprowadzanych z surowcami oraz gotowymi produktami, jak również do prób we wskazanych obszarach zastosowań.
- Zastosowane materiały mogą być narażone na działanie czynników zewnętrznych (temperatury, ciśnienia, napiężeń związanych z mocowaniem, substancji chemicznych itp.), których nie można symulować w warunkach laboratoryjnych ani podczas prób terenowych.
- Z tego powodu informacje dotyczące obszarów zastosowań oraz odporności można traktować tylko jako wytyczne. W przypadku wątpliwości zalecamy wykonanie odpowiednich testów. Zamieszczone tu informacje nie uprawniają do dochodzenia roszczeń na drodze prawnej. W tym zakresie firma Belimo nie może być pociągana do odpowiedzialności i nie udziela żadnych gwarancji. Odporność chemiczna lub mechaniczna zastosowanych materiałów nie jest wystarczającym kryterium przy ocenie przydatności produktu. Trzeba uwzględnić przepisy dotyczące łatwopalnych cieczy, takich jak np. rozpuszczalniki, ze szczególnym uwzględnieniem ochrony przeciwwybuchowej.
- W celu spełnienia wymagań UL (NEMA) typ 4X trzeba zastosować elastyczne, metalowe rurki kablowe albo ich gwintowane zamienniki.
- Podczas użytkowania w warunkach silnego promieniowania UV, np. w pełnym słońcu, zaleca się stosowanie elastycznych metalowych lub podobnych rurek kablowych.

Cechy produktu

Obszary zastosowań	Siłownik nadaje się w szczególności do zastosowań na zewnątrz i jest zabezpieczony przed następującymi czynnikami: <ul style="list-style-type: none"> - w suszarniach drewna - w hodowlach zwierząt - w przetwórstwie spożywczym - Rolnictwo - Baseny kryte / łaźnie - dachowe centrale wentylacyjne - ogólne zastosowania na zewnątrz budynków - Zmienny klimat - Laboratoria
---------------------------	---

Cechy produktu

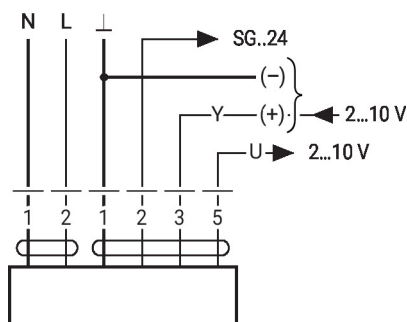
Wartości rezystancji	Badanie gazem korozyjnym zgodnie z EN 60068-2-60 (Fraunhofer Institut ICT / DE) Badanie mgłą solną zgodnie z EN 60068-2-52 (Fraunhofer Institut ICT / DE) Badanie amoniakiem zgodnie z DIN 50916-2 (Fraunhofer Institut ICT / DE) Badania środowiskowe zgodnie z IEC 60068-2-30 (Trikon Solutions AG / CH) Środek dezynfekujący (dla zwierząt) (Trikon Solutions AG / CH) Badanie UV (promieniowanie słoneczne na poziomie ziemi) EN 60068-2-5, EN 60068-2-63 (Quinel / Zug CH)
Zastosowane materiały	Obudowa siłownika z polipropylenu (PP) Dławnice kablowe / oś wydrążona z poliamidu (PA) Kabel połączeniowy FRNC Zacisk / śruby zasadniczo ze stali 1.4404 Uszczelki z EPDM Wkładka kształtowa z aluminium anodowanego
Tryb pracy	Siłownik jest sterowany standardowym sygnałem nastawczym DC 0...10 V (należy zwrócić uwagę na zakres roboczy) i ustawia się w pozycji zgodnej z sygnałem nastawczym. Napięcie pomiarowe U służy do elektrycznego sygnalizowania położenia przepustnicy 0...100% oraz jako sygnał nastawczy dla innych siłowników.
Łatwy montaż bezpośredni	Łatwy montaż bezpośrednio na osi przepustnicy przy użyciu uniwersalnego zacisku montażowego, dostarczanego z zabezpieczeniem przed obracaniem się siłownika.
Przestawianie ręczne	Przestawianie ręczne jest możliwe po naciśnięciu przycisku (przekładnia pozostaje wysprzęglona aż do zwolnienia przycisku, wciśnięty przycisk można zablokować).
Regulowany kąt obrotu	Kąt obrotu regulowany przy użyciu ograniczników mechanicznych. Ustawienie standardowe 0...90°. W celu ustawienia kąta obrotu trzeba zdjąć pokrywę obudowy.
Wysoka niezawodność działania	Siłownik jest zabezpieczony przed przeciążeniem, nie wymaga wyłączników krańcowych i zatrzymuje się automatycznie po dojściu do ogranicznika.

Instalacja elektryczna


Uwaga: napięcie sieciowe!
Jest możliwe równoległe połączenie kilku siłowników. Należy sprawdzać dane eksploatacyjne.
Kolory żył:

- 1 = niebieski
- 2 = brązowy
- 1 = czarny
- 2 = czerwony
- 3 = biały
- 5 = pomarańczowy

AC 230 V, analogowy



1 (N)	2 (L)	3		
		2 V		
		10 V		

Zasilanie pomocnicze tylko dla pozycjonera SG..24

Wymiary

Długość osi

	-
	20...58

Zakres regulacji zacisku

14...20	10...14	14...20

