

Do monitorowania temperatury nagrzewnic wodnych/powietrznych w systemach wentylacyjnych i instalacjach klimatyzacyjnych w celu zapobiegania uszkodzeniu chłodniczy przez mróz. Wersje z kasowaniem ręcznym lub automatycznym i regulowaniem nastaw. Alarm przeciwmrozowy jest wyposażony w przełącznik 1-biegunowy.


Przegląd typów

Typ	Wyjście termostatu	Dodatkowe funkcje	Kapilara
01ATS-104XC	Przełączanie	Ręczne kasowanie	3 m
01ATS-105XC	Przełączanie	Ręczne kasowanie	6 m
01ATS-1040B	Przełączanie	Automatyczne kasowanie	3 m
01ATS-1050B	Przełączanie	Automatyczne kasowanie	6 m

Dane techniczne

Dane elektryczne	Połączenie elektryczne	Blok zacisków sprężynowych max. 2.5 mm ²
	Wejście kablowe	Dławnica kablowa M20x1.5 mm z odciążeniem dla kabla Ø6...12 mm
Dane funkcjonalne	Wyjście pasywnego czujnika temperatury	Przełączanie
	Uwaga dotycząca wyjścia termostatu	230 V AC 16 (2.5) A przy położeniu przełącznika 1-2 230 V AC 2 (0.4) A przy położeniu przełącznika 1-4 DC 230 V 0,25 A
	Niezawodność przełączania	min. prąd przełączający 100 mA przy AC/DC 24 V
	Zastosowanie	Powietrze
Dane pomiarowe	Mierzone wartości	Temperatura
	Zakres pomiarowy temperatury	-10...15°C [15...60°F] Ustawienie fabryczne: 5°C [41°F]
	Zakres ustawień - temperatura	-10...15°C
	Histeresa (temperatura)	1.5 K (tolerancja ±1 K)
	Dokładność pomiaru temperatury, czujnik pasywny	Dokładność ustawienia: ±2 K
	Stabilność długookresowa	2 K według DIN EN 14597
	Stała czasowa τ (63%) w kanale	Typowo <25 s przy 1 m/s
	Materiały	Przepust kablowy
	Obudowa	Dolna część: PA (kolor: RAL 7001, srebrnoszary) Pokrywa: ABS z szybą rewizyjną (PMMA) Uszczelka: NBR
	Kapilara	Miedź
Dane dotyczące bezpieczeństwa	Wilgotność otoczenia	Maks. 95% wilgotność wzgl., brak kondensacji
	Temperatura otoczenia	-20...80°C [-5...175°F]
	Uwaga dotycząca temperatury otoczenia	Temperatura otoczenia musi być większa od temperatury punktu przełączania o +2 K.
	Temperatura czynnika	Do maks. 120°C
	Temperatura przechowywania	-30...80°C
	Deklaracja zgodności UE	Oznakowanie CE
	Kategoria ochronna obudowy IEC/EN	IP65

Uwagi dotyczące bezpieczeństwa



Urządzenie to jest przeznaczone do stosowania w stacjonarnych instalacjach grzewczych, wentylacyjnych i klimatyzacyjnych. Nie wolno go stosować w innych obszarach zastosowania niż wymienione w dokumentacji. Wszelkie modyfikacje wymagają uzyskania uprzedniej aprobaty producenta. Urządzenie nie może być używane w sprzęcie, który w razie awarii może spowodować zagrożenie dla ludzi, zwierząt lub mienia.

Przed przystąpieniem do prac montażowych upewnić się, czy zostało odłączone zasilanie. Produktu nie wolno podłączać do sprzętu, który jest podłączony do zasilania!

Prace montażowe muszą być wykonywane przez osoby o odpowiednich uprawnieniach. Trzeba przestrzegać wszystkich mających zastosowanie norm i przepisów dotyczących instalowania i montażu.

Urządzenie zawiera elementy elektryczne i elektroniczne. Nie wolno go wyrzucać z odpadami komunalnymi. Ze zużytym lub uszkodzonym urządzeniem trzeba postępować zgodnie z obowiązującymi przepisami dotyczącymi utylizacji odpadów.

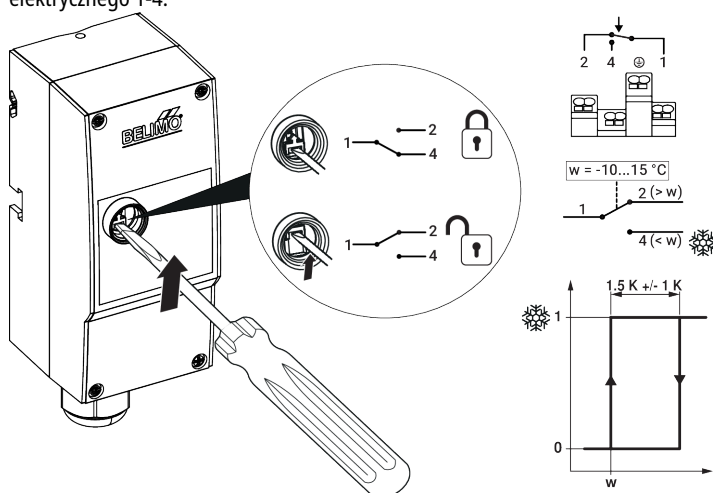


Podczas montażu, testowania, serwisowania i rozwiązywania problemów dotyczących tego produktu może wystąpić konieczność wykonywania prac przy podzespołach znajdujących się pod napięciem. Takie czynności może wykonywać tylko uprawniony elektryk lub inna osoba, która została odpowiednio przeszkolona w kwestii obchodzenia się z podzespołami znajdującymi się pod napięciem. W przypadku pracy z urządzeniami pod napięciem niestosowanie się do zaleceń dotyczących bezpieczeństwa prac z instalacją elektryczną grozi śmiercią lub poważnymi obrażeniami.

Uwagi

Funkcja przełączania Jeśli temperatura kapilary spadnie poniżej wartości nastawy na odcinku 150 mm przy długości 3 m lub 300 mm przy długości 6 m, obwód elektryczny 1-2 zostaje otwarty, natomiast obwód elektryczny 1-4 zostaje zamknięty wskutek zadziałania funkcji przełączania.

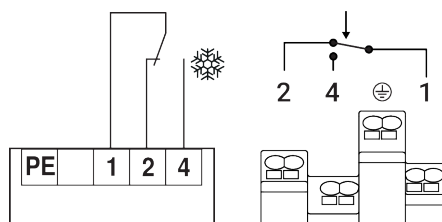
Funkcja resetowania Kasowanie automatyczne
 Gdy temperatura wzrośnie, mikroprzełącznik powróci automatycznie do pierwotnego położenia.
 W przypadku zniszczenia systemu pomiarowego (np. wskutek wycieku płynu) ciśnienie działające na membranę spada, powodując trwałe przerwanie obwodu elektrycznego 1-2 i zamknięcie obwodu elektrycznego 1-4.
 Kasowanie ręczne
 Typy z kasowaniem ręcznym blokują się automatycznie, gdy temperatura spadnie, i można je odblokować tylko ręcznie, gdy temperatura ponownie wzrośnie.
 W przypadku zniszczenia systemu pomiarowego (np. wskutek wycieku płynu) ciśnienie działające na membranę spada, powodując trwałe przerwanie obwodu elektrycznego 1-2 i zamknięcie obwodu elektrycznego 1-4.



Zakres dostawy

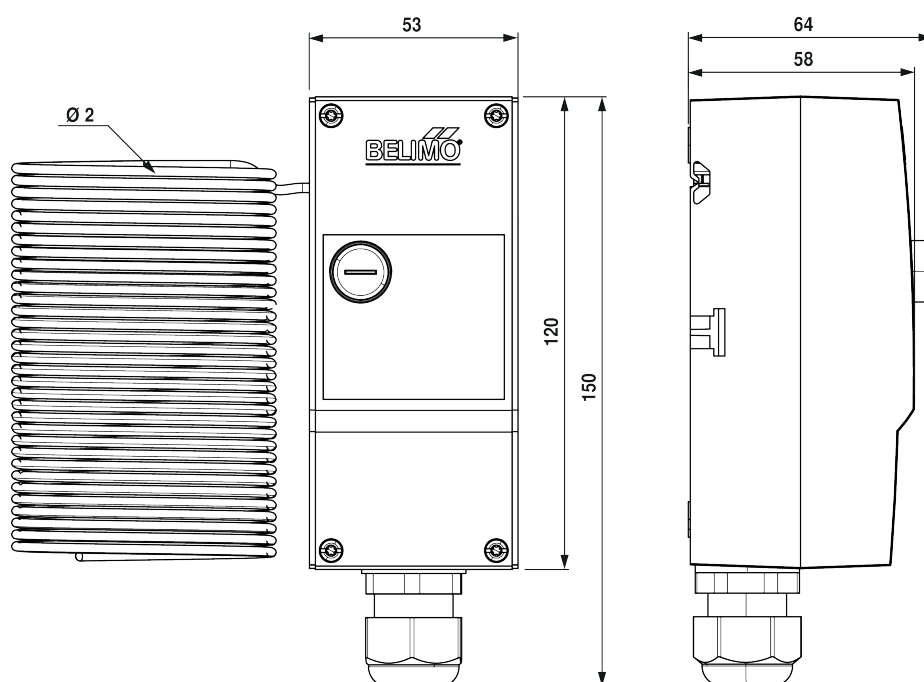
Zakres dostawy	Opis	Typ
----------------	------	-----

Schemat połączeń



W przypadku wycieków z kapilary przełącznik zmienia położenie na mroz.

Wymiary



Typ	Masa
01ATS-104XC	0.24 kg
01ATS-105XC	0.36 kg
01ATS-1040B	0.24 kg
01ATS-1050B	0.36 kg