

**Termostat ochrony przeciwzamrozeniowej**

Czujnik wykrywania niskiej temperatury, zwany także termostatem chłodniczym. Do monitorowania temperatury w urządzeniach instalacji HVAC, które wymagają zabezpieczenia przeciwzamrozeniowego, zapobiegającego zamrożeniu wymienników ciepła. Dostępne są wersje z kasowaniem ręcznym lub automatycznym oraz kapilarami o różnej długości.


**Przegląd typów**

Typ	Wyjście termostatu	Dodatkowe funkcje	Długość sondy
01DTS-104	Przełączanie	Automatyczne kasowanie	3 m
01DTS-104X	Przełączanie	Ręczne kasowanie	3 m
01DTS-105	Przełączanie	Automatyczne kasowanie	6 m
01DTS-105X	Przełączanie	Ręczne kasowanie	6 m

**Dane techniczne**

<b>Dane elektryczne</b>	Wejście kablowe	Nakrętka kołpakowa dławnicy kablowej, z odciążeniem kabla Ø 6–8 mm
<b>Dane funkcjonalne</b>	Uwaga dotycząca przełącznika sygnału wyjściowego	1x SPDT (4A @ AC/DC 24V)
	Zastosowanie	Powietrze
<b>Dane pomiarowe</b>	Wielkości mierzone	Temperatura
	Zakres pomiarowy temperatury	-10...15°C [15...60°F]
	Dokładność pomiaru temperatury, czujnik aktywny	±0.5°C [±0.9°F]
<b>Materiały</b>	Przepust kablowy	PA6, gray
	Obudowa	Spód: ABS, szary Uszczelka: 0467 NBR70, czarny Pokrywa: ABS, przezroczysta
	Materiał sondy	Miedź / wypełniona parami czynnika chłodniczego R507
<b>Dane dotyczące bezpieczeństwa</b>	Wilgotność otoczenia	Maks. 95% wilgotność wzgl., brak kondensacji
	Temperatura otoczenia	-35...70°C [-30...160°F]
	Zakres temperatur pracy	-35...70°C [-30...160°F]
	Klasa ochronności IEC/EN	III Protective Extra-Low Voltage (PELV)
	Deklaracja zgodności UE	CE Marking
	Certyfikat IEC/EN	IEC/EN 60730-1
	Kategoria ochronna obudowy IEC/EN	IP65
	Stopień ochrony NEMA/UL	NEMA 4
	Norma jakości	ISO 9001

**Uwagi dotyczące bezpieczeństwa**


Urządzenie to jest przeznaczone do stosowania w stacjonarnych instalacjach grzewczych, wentylacyjnych i klimatyzacyjnych. Nie wolno go stosować w innych obszarach zastosowania niż wymienione w dokumentacji. Wszelkie modyfikacje wymagają uzyskania uprzedniej aprobaty producenta. Urządzenie nie może być używane w sprzęcie, który w razie awarii może spowodować zagrożenie dla ludzi, zwierząt lub mienia. Przed przystąpieniem do prac montażowych upewnić się, czy zostało odłączone zasilanie. Produktu nie wolno podłączać do sprzętu, który jest podłączony do zasilania!

Prace montażowe muszą być wykonywane przez osoby o odpowiednich uprawnieniach. Trzeba przestrzegać wszystkich mających zastosowanie norm i przepisów dotyczących instalowania i montażu.

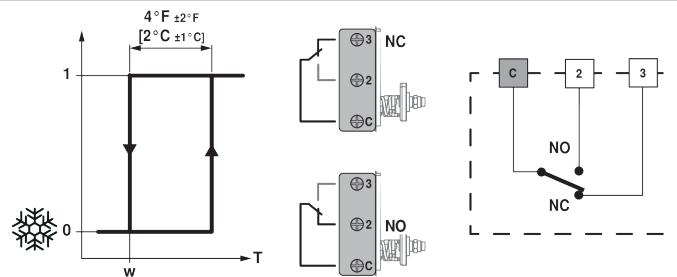
Urządzenie zawiera elementy elektryczne i elektroniczne. Nie wolno go wyrzucać z odpadami komunalnymi. Ze zużytym lub uszkodzonym urządzeniem trzeba postępować zgodnie z obowiązującymi przepisami dotyczącymi utylizacji odpadów.



Podczas montażu, testowania, serwisowania i rozwiązywania problemów dotyczących tego produktu może wystąpić konieczność wykonywania prac przy podzespołach znajdujących się pod napięciem. Takie czynności może wykonywać tylko uprawniony elektryk lub inna osoba, która została odpowiednio przeszkolona w kwestii obchodzenia się z podzespołami znajdującymi się pod napięciem. W przypadku pracy z urządzeniami pod napięciem niestosowanie się do zaleceń dotyczących bezpieczeństwa prac z instalacją elektryczną grozi śmiercią lub poważnymi obrażeniami.

**Zakres dostawy**

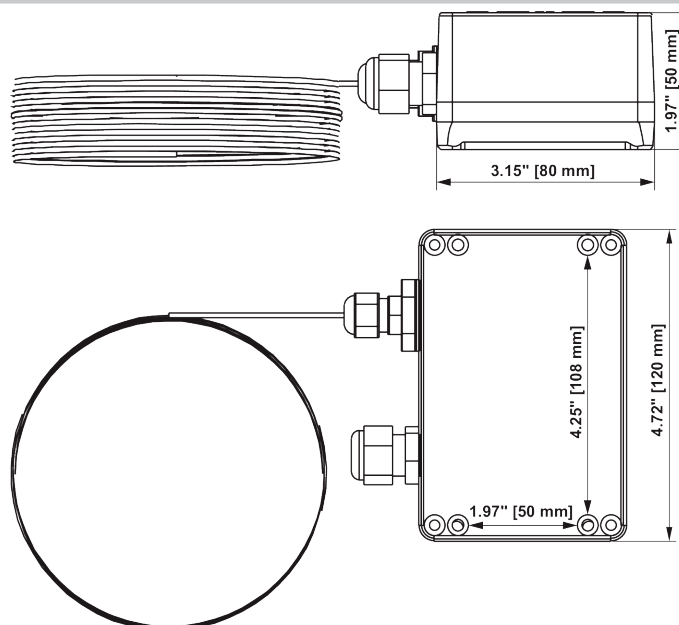
Zakres dostawy	Opis	Typ
	Zestaw montażowy, z pałkami montażowymi	A-22D-A08

**Schemat połączeń**


Set point range (factory setting  $5^{\circ}\text{C}$ )  
 If the capillary leaks, the switch changes to the frost position.

## Wymiary

## Wymiary



Typ	Długość sondy	Masa
01DTS-104	3 m	0.41 kg
01DTS-104X	3 m	0.41 kg
01DTS-105	6 m	0.46 kg
01DTS-105X	6 m	0.46 kg