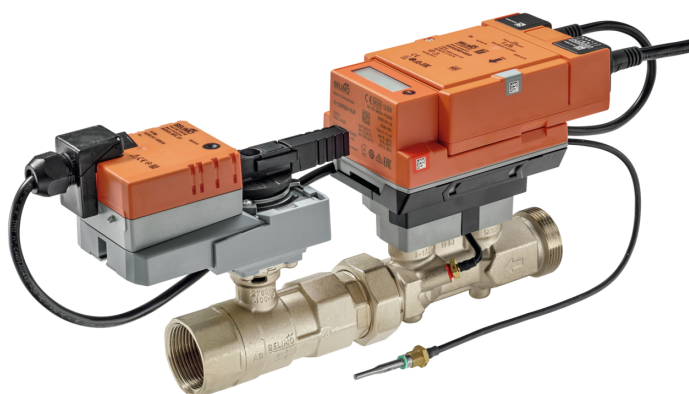


Regulacyjny zawór kulowy z licznikiem energii termicznej (TEM), certyfikowany do zastosowań grzewczych zgodnie z MID, spełnia wymagania normy EN 1434.

Natężenie przepływu sterowane sygnałem lub regulacja mocy, funkcja monitorowania mocy i energii, 2-drogowy gwint wewnętrzny, PN 25

- Napięcie znamionowe AC/DC 24 V
- Sterowanie analogowe, z interfejsem komunikacyjnym, hybrid
- Do instalacji wody zimnej i ciepłej z obiegiem zamkniętym
- Do analogowego regulowania przepływu wody w obiegach central wentylacyjnych i instalacji grzewczych
- Ethernet 10/100 Mb/s, TCP/IP, wbudowany serwer WWW
- Komunikacja za pośrednictwem protokołów BACnet, Modbus, szyny MP-Bus® lub sterowanie konwencjonalne
- Możliwość zasilania poprzez sieć Ethernet - PoE (Power over Ethernet)
- Przetwarzanie sygnałów czujników



Przegląd typów

Typ	DN	Rp ["]	G ["]	V'nom [l/s]	V'nom [l/min]	V'nom [m³/h]	kvs teor. [m³/h]	qp [m³/h]	qs [m³/h]	qi [m³/h]	Q'max [kW]	PN
EV015R2+MID	15	1/2	3/4	0.42	25	1.5	2.8	1.5	3	0.015	350	25
EV020R2+MID	20	3/4	1	0.69	41.7	2.5	4.8	2.5	5	0.025	585	25
EV025R2+MID	25	1	1 1/4	0.97	58.3	3.5	8.1	3.5	7	0.035	815	25
EV032R2+MID	32	1 1/4	1 1/2	1.67	100	6	11.4	6	12	0.06	1400	25
EV040R2+MID	40	1 1/2	2	2.78	166.7	10	17.1	10	20	0.1	2330	25
EV050R2+MID	50	2	2 1/2	4.17	250	15	25	15	30	0.15	3500	25

kvs teor.: teoretyczna wartość kvs do obliczania spadku ciśnienia

qp = przepływ nominalny

qs = największy przepływ

qi = najmniejszy przepływ

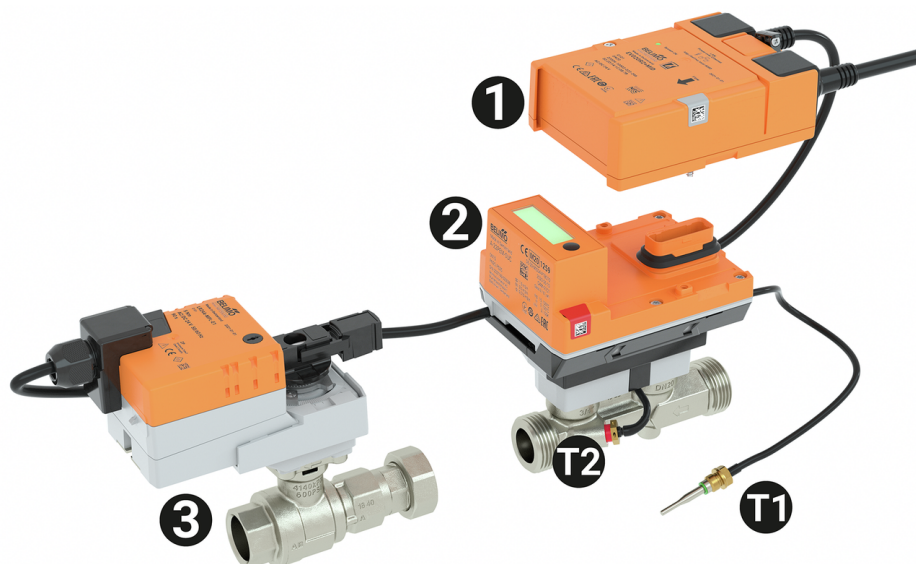
Q'max = maksymalna moc cieplna (q = qs, Δθ = 100 K)

Struktura

Elementy Zawór Belimo Energy Valve, zgodny z dyrektywą MID, składa się z regulacyjnego zaworu kulowego, siłownika oraz licznika energii termicznej (TEM) z modułem sterującym i modułem czujnika.

Moduł sterujący zapewnia zasilanie oraz obsługuje interfejs komunikacyjny i interfejs NFC licznika energii termicznej (TEM). Moduł czujnika mierzy i rejestruje wszystkie dane istotne ze względu na dyrektywę MID. W module czujnika znajduje się też wyświetlacz.

Ta modułowa konstrukcja licznika energii termicznej (TEM) oznacza, że w przypadku wymiany modułu czujnika moduł sterujący może pozostać w systemie.



Zewnętrzny czujnik temperatury T1
Zintegrowany czujnik temperatury T2

Moduł sterujący 1

Moduł czujnika 2

Regulacyjny zawór kulowy z siłownikiem 3

Dane techniczne

Dane elektryczne	Napięcie znamionowe	AC/DC 24 V
	Częstotliwość napięcia znamionowego	50/60 Hz
	Zakres roboczy	AC 19.2...28.8 V / DC 21.6...28.8 V
	Pobór mocy - praca	4 W (DN 15, 20, 25)
		5 W (DN 32, 40, 50)
	Pobór mocy w stanie spoczynku	3.7 W (DN 15, 20, 25)
		3.9 W (DN 32, 40, 50)
	Moc znamionowa	6.5 VA (DN 15, 20, 25)
		7.5 VA (DN 32, 40, 50)
	Przyłącze zasilania / sterowania	Kabel 1 m, 6 x 0.75 mm ²
	Połączenie z Ethernetem	Gniazdo wtykowe RJ45
	Power over Ethernet PoE	DC 37...57 V
		11 W (PD13W)
		IEEE 802.3af/at, Type 1, Class 3
Okablowanie	AC/DC 24 V, długość kabla <100 m, nie jest wymagane ekranowanie ani skręcanie Do zasilania przez PoE zalecane są kable ekranowane	
Obsługa baterii	Buforowanie baterii przez 14 miesięcy wyłącznie przy pracy wyłącznie bateryjnej Do pracy bateryjnej - Ciągłość pomiarów energii - Przechowywanie skumulowanych odczytów licznika - brak komunikacji (oprócz NFC) - Funkcja wyświetlacza	
Przełączenie na obsługę baterii	Gdy napięcie zasilania AC/DC 24 V lub PoE zostaje odcięte	

Komunikacja po szynie danych	Sterowanie oraz interfejs komunikacyjny	BACnet IP, BACnet MS/TP Modbus TCP, Modbus RTU MP-Bus Cloud
	Liczba węzłów	BACnet / Modbus patrz opis interfejsu MP-Bus maks. 8
Dane funkcjonalne	Zakres roboczy Y	2...10 V
	Impedancja wejściowa	100 kΩ
	Regulowany zakres roboczy Y	0.5...10 V
	Sygnal sprzężenia zwrotnego U	2...10 V
	Uwaga dotycząca napięcia pomiarowego U	Maks. 1 mA
	Regulowany sygnał sprzężenia zwrotnego U	0...10 V 0.5...10 V
	Poziom mocy akustycznej – silnik	35 dB(A) (DN 15, 20, 25, 32, 40) 45 dB(A) (DN 50)
	Nastawiane natężenie przepływu V'max	25...100% wartości V'nom
	Dokładność regulacji	±5% (25...100% wartości V'nom)
	Min. regulowany przepływ	1% V'nom
	Parametryzowanie	przez NFC, za pomocą aplikacji Belimo Assistant przez wbudowany serwer WWW
	Czynnik	Woda
	Temperatura czynnika	-10...120°C [14...248°F]
	Temperatura czynnika, wskazówka	Certyfikat MID 15...120°C
	Ciśnienie zamknięcia Δps	1400 kPa
	Różnica ciśnień Δpmax	350 kPa
	Uwaga dotycząca różnicy ciśnień	200 kPa w celu zapewnienia cichej pracy
	Charakterystyka przepływu	stałoprocentowa, zoptymalizowana w zakresie otwarcia (możliwość przełączania na funkcję liniową)
	Dopuszczalne przecieki	nieprzepuszczający pęcherzyków powietrza, klasa szczelności A (EN 12266-1)
	Pozycja montażu	pionowe do poziomego (względem wrzeciona)
Kategoria dokumentu	bezobsługowy	
Ręczne przestawianie	przyciskiem, z możliwością blokady	
Dane pomiarowe	Wartości pomiarowe	Przepływ Temperatura
	Zachowanie przy natężeniu przepływu większym niż qs	Ograniczenie przy 2.5 x qp
	Zakres dynamiczny qi:qp	1:100
	Czujnik temperatury T1 / T2	Pt1000 - EN60751, technologia 2-żyłowa, trwałe połączenie Długość kabla czujnika zewnętrznego T1: 3 m
Licznik ciepła	Rejestracja	Aprobata MID / EN 1434 DE-21-MI004-PTB010 Zakres temperatury czynnika, czujnik przepływu: 15...120°C Zakres temperatury czujników temperatury: 0...120°C Zakres różnicy: 3...100K
	Klasyfikacja	Klasa dokładności 2 / klasa środowiska A Środowisko mechaniczne: Klasa M1 Środowisko elektromagnetyczne: Klasa E1
Licznik chłodu	Zakres pracy	Zakres temperatury czynnika, czujnik przepływu: 5...50°C

Pomiar przepływu	Metoda pomiaru	Ultradźwiękowy pomiar przepływu objętościowego
	Dokładność pomiaru przepływu	$\pm(2 + 0,02 \text{ qp/q})\%$ wartości pomiarowej (q), ale nie więcej niż $\pm 5\%$ $\pm(2 + 0,02 \text{ V'nom/V'})\%$ wartości pomiarowej (V'), ale nie więcej niż $\pm 5\%$
	Min. mierzony przepływ	0.5% V'nom
Pomiar temperatury	Błąd pomiaru temperatury bezwzględnej	$\pm 0.35^\circ\text{C}$ @ 10°C (Pt1000 EN60751 Class B) $\pm 0.6^\circ\text{C}$ @ 60°C (Pt1000 EN60751 Class B)
	Błąd pomiaru różnicy temperatur	$\pm 0.22 \text{ K}$ @ $\Delta T = 10 \text{ K}$ $\pm 0.32 \text{ K}$ @ $\Delta T = 20 \text{ K}$
Dane dotyczące bezpieczeństwa	Klasa ochronności IEC/EN	III, Napięcie bezpieczne — niskie (PELV)
	Kategoria ochronna obudowy IEC/EN	IP54 Moduł układu logicznego: IP54 (z pierścieniem uszczelniającym A-22PEM-A04) Moduł czujnika: IP65
	Dyrektywa w sprawie przyrządów pomiarowych	Oznakowanie CE zgodnie z 2014/32/UE
	Dyrektywa w sprawie urządzeń ciśnieniowych	Oznakowanie CE zgodnie z 2014/68/WE
	Kompatybilność elektromagnetyczna	Oznakowanie CE zgodnie z 2014/30/WE
	Certyfikat IEC/EN	IEC/EN 60730-1:11 i IEC/EN 60730-2-15:10
	Norma jakości	ISO 9001
	Zasada działania	Type 1
	Odporność na impulsy napięciowe - zasilanie / sterowanie	0.8 kV
	Stopień zanieczyszczenia	3
	Wilgotność otoczenia	Maks. 95% wilgotność wzgl., brak kondensacji
	Temperatura otoczenia	$-30...50^\circ\text{C}$ [$-22...122^\circ\text{F}$]
	Temperatura przechowywania	$-40...80^\circ\text{C}$ [$-40...176^\circ\text{F}$]
Materiały	Korpus zaworu	Mosiądz
	Rurka pomiarowa przepływu	Korpus z mosiądzu niklowanego
	Element zamykający	Stal nierdzewna
	Oś	Stal nierdzewna
	Uszczelnienie osi	Pierścień samouszczelniający (o-ring) z EPDM
	Tuleja do montażu czujnika temperatury	Stal nierdzewna

Uwagi dotyczące bezpieczeństwa


- Urządzenie jest przeznaczone do stosowania w stacjonarnych systemach grzewczych, wentylacyjnych i klimatyzacyjnych. Nie wolno go stosować w dziedzinach innych niż wymienione w dokumentacji, w szczególności nie może być stosowane w samolotach, ani innych środkach transportu powietrznego.
- Zastosowanie na zewnątrz budynków: możliwe tylko wtedy, gdy przyrząd nie jest bezpośrednio narażony na działanie wody (morskiej), śniegu, promieni słonecznych, agresywne gazy, ani na oblodzenie. Ponadto, warunki otoczenia muszą cały czas być zgodne z podanymi w karcie katalogowej.
- Prace montażowe muszą być wykonywane przez osoby o odpowiednich uprawnieniach. Trzeba przestrzegać wszystkich mających zastosowanie norm i przepisów dotyczących instalowania i montażu.
- Urządzenie zawiera elementy elektryczne i elektroniczne. Nie wolno go wyrzucać z odpadami komunalnymi. Ze zużytym lub uszkodzonym urządzeniem trzeba postępować zgodnie z obowiązującymi przepisami dotyczącymi utylizacji odpadów.

Cechy produktu

Rejestracja	<p>Licznik energii termicznej (TEM) spełnia wymagania normy EN1434 i posiada zatwierdzenie typu zgodnie z europejską dyrektywą w sprawie przyrządów pomiarowych MID 2014/32/UE (MI-004). Licznik ciepła jest dopuszczony jako licznik pomiaru ciepła. W niektórych krajach Europy, ze względu na przepisy krajowe, licznik energii termicznej (TEM) nie jest dopuszczony do stosowania jako licznik chłodu. W tych krajach używanie licznika energii termicznej (TEM) do pomiarów chłodu na potrzeby czynności prawnych jest niezgodne z prawem. Licznik energii termicznej (TEM) może być jednak zawsze używany do pomiarów chłodu na użytek własny.</p>
Ochrona danych	<p>Używając urządzenia trzeba stosować się do zasad bezpieczeństwa danych oraz ochrony prywatności. Jest to szczególnie ważne, gdy urządzenie jest używane w budynkach mieszkalnych. W tym celu podczas konfigurowania urządzenia trzeba zmienić początkowe hasło do zdalnego dostępu (serwera WWW). Ponadto trzeba ograniczyć fizyczny dostęp do urządzenia, tak aby było ono dostępne tylko dla osób uprawnionych. Ewentualnie w urządzeniu można na stałe zablokować dostęp poprzez interfejs NFC.</p>
Zasada działania	<p>Urządzenie nastawcze HVAC składa się z czterech podzespołów: regulacyjnego zaworu kulowego, rurki pomiarowej z czujnikiem przepływu objętościowego, czujników temperatury oraz siłownika. Maksymalna wartość przepływu ($V'max$) jest przyporządkowywana do maksymalnej wartości sygnału nastawczego DDC (typowo 10 V / 100%). Oprócz tego, sygnał nastawczy DDC może być przyporządkowany do kąta otwarcia zaworu lub wymaganej mocy oddawanej przez wymiennik ciepła (patrz regulacja mocy). Urządzenie nastawcze do instalacji HVAC może być sterowane cyfrowo lub sygnałem analogowym. Czynnikiem przepływa przez rurkę pomiarową, wynik pomiaru jest przetwarzany na wartość natężenia przepływu. Wartość pomiarowa jest porównywana z nastawą. Siłownik koryguje uchyb zmieniając położenie zaworu. Kąt obrotu siłownika α zmienia się w zależności od ciśnienia różnicowego na elemencie regulacyjnym (patrz charakterystyki natężenia przepływu).</p>
Pomiary energii	<p>Licznik energii termicznej (TEM) jest wyposażony w wyświetlacz 8-cyfrowy LCD ze znakami specjalnymi. Wyświetlane wartości są zestawione w trzech pętlach wskazań. Wartości można wyświetlić na wyświetlaczu LCD, naciskając przycisk.</p> <p>Przy użyciu interfejsu NFC i aplikacji Belimo Assistant ciepłomierz można sparametryzować jako kombinowany licznik ciepła/chłodu.</p>
Pomiar przepływu	<p>Licznik energii termicznej (TEM) mierzy bieżący przepływ objętościowy co 0,1 s przy zasilaniu sieciowym i co 2 s przy zasilaniu bateryjnym.</p>
Kalkulacja mocy	<p>Licznik energii termicznej (TEM) oblicza bieżącą moc cieplną na podstawie przepływu objętościowego i zmierzonej różnicy temperatur.</p>
Zużycie energii	<p>W celu rozliczenia zużycie energii można odczytać na wyświetlaczu. Ponadto dane zużycia energii można odczytać w następujący sposób:</p> <ul style="list-style-type: none"> - szyna - interfejs programistyczny API chmury - konto w chmurze Belimo należące do właściciela urządzenia - aplikacja Belimo Assistant - wbudowany serwer WWW <p>Uwaga: podczas odczytu trzeba przestrzegać przepisów krajowych.</p>
Bateria podtrzymująca napięcie	<p>Licznik energii termicznej (TEM) jest wyposażony w baterię, która przez 14 miesięcy umożliwia pracę pomimo przerw w zasilaniu.</p> <p>Bateria jest aktywowana wraz z aktywowaniem licznika i gwarantuje niezawodne rejestrowanie energii termicznej w przypadku przejściowych przerw w zasilaniu. Gdy licznik energii termicznej (TEM) jest zasilany z baterii, wartości można odczytywać tylko na wyświetlaczu. Licznika energii termicznej (TEM) nie wolno instalować w sposób umożliwiający zamierzone odłączenie zasilania.</p>

PoE (Power over Ethernet)

W razie potrzeby licznik energii termicznej (TEM) można zasilac poprzez kabel Ethernet. Funkcję tę można włączyc przy użyciu aplikacji Belimo Assistant lub serwera WWW.

Na zaciskach 1 i 2 jest dostępne napięcie 24 V DC (maks. 8 W) do zasilania urządzeń zewnetrznych (np. siłownika lub czujnika aktywnego).

Uwaga: zasilanie PoE można włączyc tylko wtedy, gdy urządzenie zewnetrzne jest podłączone do żył 1 i 2 lub gdy żyły 1 i 2 są izolowane!

Raport rozruchu

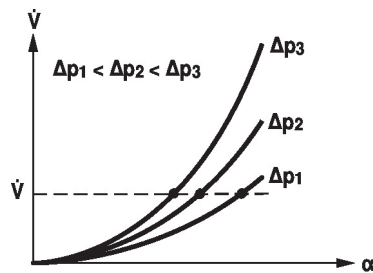
Aby uniknac błędów montażu, zaleca się zlecenie wydania protokołu montażu i rozruchu w przypadku wymiany lub montażu nowego licznika energii termicznej (TEM). Aby prawidłowo zamontowac licznik energii termicznej (TEM) i zapewnić jego prawidłowe działanie, można wykorzystac dokumentację danych wszystkich punktów pomiarowych, danych urządzenia, warunków montażu i warunków roboczych. W ten sposób można dodatkowo wpłynac na pewność prawną późniejszego rozliczania usług i obalic ewentualne roszczenia mieszkańców. Protokół rozruchu licznika energii termicznej (TEM) oparty jest o wytyczne techniczne K9 służby metrologicznej Niemiec (Physikalisch Technische Bundesanstalt, PTB). Po rozruchu licznika energii termicznej (TEM) protokół rozruchu jest zapisywany na koncie w chmurze Belimo, należącym do właściciela urządzenia.

Części zamienne

Moduł czujnika do licznika energii termicznej (TEM)

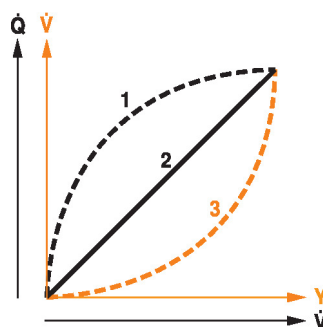
z certyfikatem MID składający się z następujących elementów:

- 1x moduł czujnika ze zintegrowanym czujnikiem temperatury T2 i zewnetrznym czujnikiem temperatury T1
- 2x uszczelki zabezpieczające o ciągłej (unikalnej) numeracji, z podłączonym drutem
- 1x uszczelka

Charakterystyki przepływu

Charakterystyka wymiennika ciepła (HE)

Charakterystyka chłodnicy zwrotnej

Moc Q nie jest proporcjonalna do przepływu objętościowego wody (krzywa 1), ponieważ zależy od konstrukcji wymiennika, rozkładu temperatury, właściwości czynnika oraz obiegu hydraulicznego. Przy klasycznej regulacji temperatury dąży się do utrzymania sygnału nastawczego Y proporcjonalnego do mocy Q (krzywa 2). W tym celu stosuje się zawór o stałoprocentowej charakterystyce przepływu (krzywa 3).



Regulacja mocy Sygnał nastawczy DDC można ewentualnie przyporządkować do wymaganej mocy oddawanej przez wymiennik ciepła.

Zawór Energy Valve zapewnia przepływ wody V' potrzebny do uzyskania żądanej mocy z uwzględnieniem temperatury wody oraz parametrów powietrza.

Maksymalna regulowana moc w chłodnicy zwrotnej w trybie regulacji mocy:

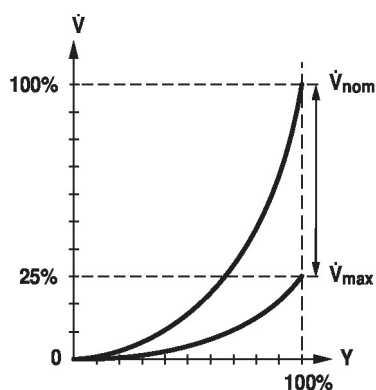
DN 15	90 kW
DN 20	150 kW
DN 25	210 kW
DN 32	350 kW
DN 40	590 kW
DN 50	880 kW

Charakterystyka sterowania Specjalnie skonfigurowane parametry regulacji wraz z dokładnym czujnikiem prędkości przepływu zapewniają stabilną jakość regulacji. Parametry te nie nadają się jednak do szybkich procesów regulacji, tzn. do sterowania przepływem wody użytkowej.

Definicja Regulacja przepływu

V'_{nom} oznacza maksymalne możliwe natężenie przepływu.

V'_{max} oznacza maksymalne natężenie przepływu przy największej wartości sygnału nastawczego DDC. V'_{max} można ustawić jako 25% do 100% wartości V'_{nom} .



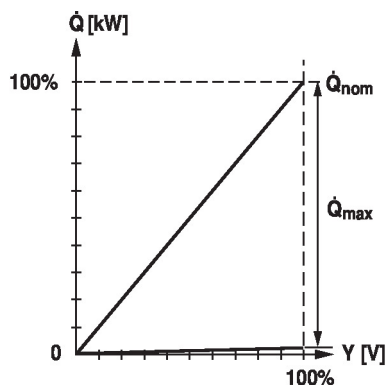
Definicja Regulacja mocy

Q'_{nom} oznacza ustawioną maksymalną moc oddawaną przez wymiennik ciepła.

Q'_{max} oznacza maksymalną moc wymiennika przy największej wartości sygnału nastawczego DDC.

Q'_{max} można ustawić jako 1% do 100% wartości Q'_{nom} .

Q'_{min} 0% (bez regulacji).



Dławienie przepływu pełzającego

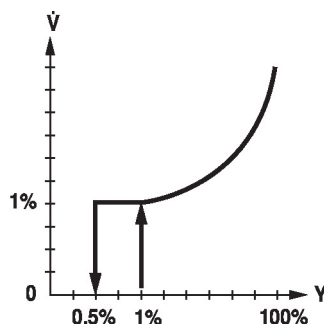
Przy bardzo małej prędkości czynnika występującej w punkcie otwarcia nie można zapewnić wymaganej dokładności pomiaru. Zakres ten można modyfikować elektronicznie.

Otwieranie zaworu

Zawór pozostaje zamknięty, dopóki wartość przepływu objętościowego wymaganego przez sygnał nastawczy DDC nie osiągnie 1% wartości V'_{nom} . Gdy wartość ta zostanie przekroczona, rozpoczyna się regulowanie przepływu zgodnie z charakterystyką zaworu.

Zamykanie zaworu

Przepływ jest regulowany zgodnie z charakterystyką zaworu, dopóki żądana wartość przepływu objętościowego jest nie mniejsza niż 1% V'_{nom} . Jeżeli sygnał nastawczy zmaleje poniżej poziomu odpowiadającego tej wartości, to będzie utrzymywany przepływ równy 1% wartości V'_{nom} . Gdy natomiast przepływ wymagany przez sygnał nastawczy DDC jest mniejszy niż 0,5% wartości V'_{nom} , zawór zostanie zamknięty.


Konfigurowane siłowniki

Ustawienia fabryczne są dostosowane do większości najczęściej występujących aplikacji.

Parametryzację można przeprowadzić przy użyciu wbudowanego serwera WWW (gniazdo RJ45 do podłączenia komputera z przeglądarką WWW) lub poprzez interfejs komunikacyjny.

Dodatkowe informacje dotyczące wbudowanego serwera WWW można znaleźć w oddzielnej dokumentacji.

Do parametryzacji poprzez interfejs NFC jest potrzebna wymagana jest aplikacja Belimo Assistant App, która ułatwia rozruch. Ponadto, aplikacja jest wyposażona w różnorodne funkcje diagnostyczne.

Komunikacja

Parametryzację można przeprowadzić przy użyciu wbudowanego serwera WWW (gniazdo RJ45 do podłączenia komputera z przeglądarką WWW) lub poprzez interfejs komunikacyjny.

Dodatkowe informacje dotyczące wbudowanego serwera WWW można znaleźć w oddzielnej dokumentacji.

Połączenie równorzędne „peer to peer”

<http://belimo.local>

W notebooku trzeba włączyć protokół DHCP.

Upewnić się, że aktywne jest tylko jedno połączenie sieciowe.

Standardowy adres IP

<http://192.168.0.10>

Statystyczny adres IP

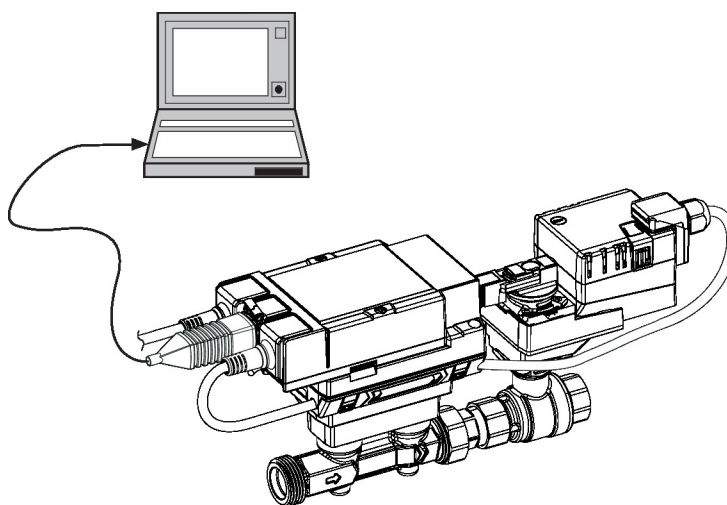
Hasło (tylko do odczytu):

Nazwa użytkownika: «guest»

Hasło: «guest»

Inwersja sygnału nastawczego

Funkcję inwersji można stosować w przypadku sterowania analogowym sygnałem nastawczym DDC. Funkcja ta powoduje odwrócenie standardowego działania, tzn. sygnał nastawczy DDC 0%, odpowiada nastawie V'_{max} lub Q'_{max} , natomiast zamknięcie zaworu następuje przy sygnale DDC 100%.



Kompensacja hydrauliczna

Poprzez zintegrowany serwer WWW można, bezpośrednio w urządzeniu, łatwo, szybko i bezbłędnie ustawić natężenie przepływu (odpowiadające zapotrzebowaniu 100%). Jeżeli urządzenie jest podłączone do systemu nadrzędnego, to kompensacja może być realizowana bezpośrednio przez system nadrzędny.

Delta-T manager

Gdy nagrzewnica/chłodnica pracuje przy zbyt małej różnicy temperatur, a tym samym przy zbyt dużym natężeniu przepływu, nie zwiększa się moc oddawana przez wymiennik ciepła.

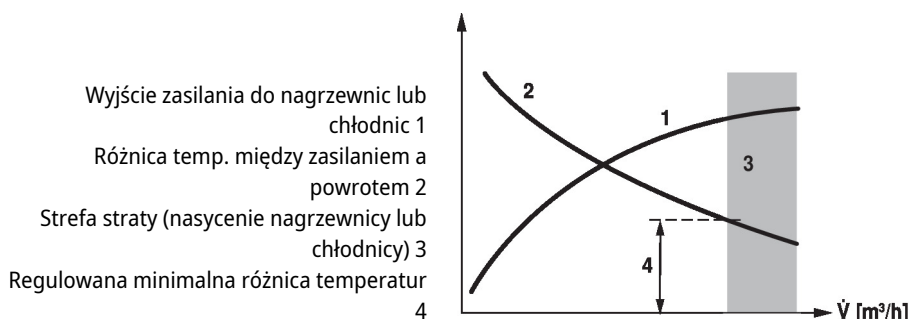
Źródło ciepła lub chłodu musi jednak dostarczać energię przy mniejszej sprawności. Pompy wymuszają zbyt duże natężenie przepływu niepotrzebnie zwiększając zużycie energii.

Dzięki zaworowi Energy Valve można łatwo stwierdzić, że instalacja pracuje przy zbyt małej różnicy temperatur, a tym samym zidentyfikować nieefektywne wykorzystanie energii.

Konieczne modyfikacje nastaw można wprowadzić łatwo i szybko w dowolnej chwili.

Wbudowany ogranicznik różnicy temperatur daje użytkownikowi możliwość określenia dolnej wartości granicznej. Zawór Energy Valve automatycznie ogranicza natężenie przepływu, tak aby różnica temperatur nie malała poniżej tej wartości.

Ustawienia funkcji Delta-T-Manager można wprowadzić bezpośrednio w serwerze WWW lub poprzez chmurę Belimo. Bezpośrednia analiza działania funkcji Delta-T jest prowadzona przez specjalistów Belimo.


Kombinacja analogowy - z interfejsem komunikacyjnym (tryb hybrydowy)

Gdy do sterowania jest używany konwencjonalny, analogowy sygnał nastawczy DDC, do sygnalizowania położenia zaworu można zastosować wbudowany serwer WWW, protokół BACnet, Modbus lub szynę MP-Bus.

Funkcja monitorowania mocy oraz energii

Urządzenie nastawcze jest wyposażone w dwa czujniki temperatury. Jeden z nich (T2) jest już zainstalowany przy liczniku energii termicznej (TEM), natomiast drugi (T1) trzeba zainstalować po drugiej stronie obiegu wodnego. Oba czujniki są dostarczane z fabrycznie podłączonym kablem. Czujniki te służą do rejestrowania temperatury czynnika wpływającego oraz wypływającego z odbiornika (nagrzewnicy/chłodnicy). System jest też wyposażony we wbudowany przepływomierz, pozwalający na określenie ilości przepływającej wody; dzięki temu znając różnicę temperatur oraz ilość wody można obliczyć moc oddawaną przez odbiornik ciepła/chłodu. Ponadto, na podstawie wartości mocy w różnych punktach czasowych, system automatycznie oblicza energię grzewczą/chłodniczą.

Bieżące wartości pomiarowe, np. temperatury, objętości przepływającego czynnika, pobór energii w odbiorniku ciepła/chłodu, itp., można rejestrować i pobierać w dowolnej chwili przy użyciu przeglądarki WWW lub poprzez interfejs komunikacyjny.

Rejestrowanie danych

Zarejestrowane dane (wbudowana funkcja rejestrowania danych przez 13 miesięcy) mogą służyć do optymalizowania całej instalacji oraz określania wydajności odbiornika (nagrzewnicy/chłodnicy).

Pliki csv z danymi pomiarowymi pobiera się przy użyciu przeglądarki WWW.

Belimo Cloud

Gdy zawór Energy Valve jest podłączony do chmury Belimo, są dostępne dodatkowe usługi, np. umożliwiające zarządzanie kilkoma urządzeniami przez Internet. Ponadto, eksperci z firmy Belimo mogą pomóc w analizowaniu zmian różnicy temperatur lub przygotować pisemny raport dotyczący pracy zaworu Energy Valve. W pewnych okolicznościach gwarancja na produkt może zostać przedłużona zgodnie z mającymi zastosowanie warunkami sprzedaży. Korzystanie z Chmury Belimo podlega „Warunkom korzystania z Chmury Belimo” w aktualnie obowiązującej wersji. Więcej informacji zamieszczono na stronie [www.belimo.com/ext-warranty]

Uwaga: połączenie z chmurą Belimo jest stale dostępne. Aktywacja odbywa się poprzez serwer WWW lub aplikację Belimo Assistant.

Przestawianie ręczne Przestawianie ręczne jest możliwe po naciśnięciu przycisku (przekładnia pozostaje wysprężona aż do zwolnienia przycisku, wciśnięty przycisk można zablokować).

Wysokie bezpieczeństwo działania Siłownik jest zabezpieczony przed przeciążeniem, nie wymaga wyłączników krańcowych i zatrzymuje się automatycznie po dojściu do ogranicznika.

Zakres dostawy

Zakres dostawy	Opis	Typ
	Pierścień uszczelniający do modułu złącza RJ z zaciskiem	A-22PEM-A04
	Plomba z drutem, Zestaw 2 szt.	A-22PEM-A03
	Ośłona izolacyjna do zaworu EPIV / Belimo Energy Valve™ DN 15...25	Z-INSH15
	Ośłona izolacyjna do zaworu EPIV / Belimo Energy Valve™ DN 32...50	Z-INSH32

Akcesoria

Części zamienne	Opis	Typ
	Moduł czujnika MID do licznika energii termicznej (TEM) DN 15	R-22PEM-0UC
	Moduł czujnika MID do licznika energii termicznej (TEM) DN 20	R-22PEM-0UD
	Moduł czujnika MID do licznika energii termicznej (TEM) DN 25	R-22PEM-0UE
	Moduł czujnika MID do licznika energii termicznej (TEM) DN 32	R-22PEM-0UF
	Moduł czujnika MID do licznika energii termicznej (TEM) DN 40	R-22PEM-0UG
	Moduł czujnika MID do licznika energii termicznej (TEM) DN 50	R-22PEM-0UH
Łącza	Opis	Typ
	Przetwornik szyny M	G-22PEM-A01
Akcesoria mechaniczne	Opis	Typ
	Zestaw akcesoriów MID EV DN 15	EXT-EF-15C
	Zestaw akcesoriów MID EV DN 20	EXT-EF-20C
	Zestaw akcesoriów MID EV DN 25	EXT-EF-25C
	Zestaw akcesoriów MID EV DN 32	EXT-EF-32C
	Zestaw akcesoriów MID EV DN 40	EXT-EF-40C
	Zestaw akcesoriów MID EV DN 50	EXT-EF-50C
	Złączka rurowa gwintowana DN 15 Rp 1/2, G 3/4	EXT-EF-15F
	Złączka rurowa gwintowana DN 20 Rp 3/4, G 1	EXT-EF-20F
	Złączka rurowa gwintowana DN 25 Rp 1, G 1 1/4	EXT-EF-25F
	Złączka rurowa gwintowana DN 32 Rp 1 1/4, G 1 1/2	EXT-EF-32F
	Złączka rurowa gwintowana DN 40 Rp 1 1/2, G 2	EXT-EF-40F
	Złączka rurowa gwintowana DN 50 Rp 2, G 2 1/2	EXT-EF-50F
	Przedłużenie szyjki zaworu do zaworu kulowego DN 15...50	ZR-EXT-01
	Złączka rurowa gwintowana do zaworu kulowego DN 15	ZR2315
	Złączka rurowa gwintowana do zaworu kulowego DN 20	ZR2320
	Złączka rurowa gwintowana do zaworu kulowego DN 25	ZR2325
	Złączka rurowa gwintowana do zaworu kulowego DN 32	ZR2332
	Złączka rurowa gwintowana do zaworu kulowego DN 40	ZR2340
	Złączka rurowa gwintowana do zaworu kulowego DN 50	ZR2350
Tools	Opis	Typ
	Przetwornik Bluetooth / NFC	ZIP-BT-NFC



Zasilanie poprzez transformator bezpieczeństwa.

Jest możliwe równoległe połączenie kilku siłowników. Należy sprawdzać dane eksploatacyjne.

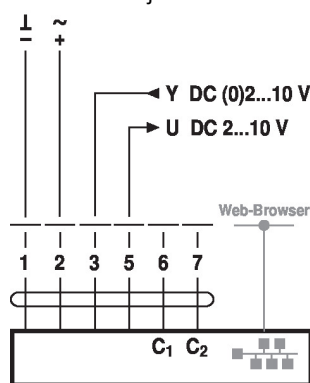
Okablowanie linii do BACnet® MS/TP/Modbus RTU trzeba wykonać zgodnie z mającymi zastosowanie przepisami RS-485.

Modbus / BACnet: linie zasilania oraz sygnałowa nie są izolowane galwanicznie. Zaciski masy poszczególnych urządzeń trzeba połączyć ze sobą.

Przyłącze czujnika: do licznika energii termicznej (TEM) można opcjonalnie podłączyć dodatkowy czujnik. Może to być pasywny czujnik rezystancyjny Pt1000, Ni1000 lub NTC10k (10k2), czujnik aktywny (np. z wyjściem DC 0...10 V) lub progi przełączania. W ten sposób przy użyciu licznika energii termicznej (TEM) sygnał z czujnika analogowego może być łatwo przetworzony na postać cyfrową i przesłany do odpowiedniej szyny.

Wyjście analogowe: na liczniku energii termicznej (TEM) jest dostępne wyjście analogowe (żyła 5). Można wybrać zakres napięcia wyjściowego 0...10 V DC, 0,5...10 V DC lub 2...10 V DC. Na przykład, na wyjściu może być dostępny sygnał analogowy odpowiadający wartości natężenia przepływu lub temperatury mierzonej przez czujnik T1/T2.

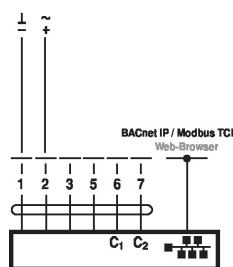
Praca konwencjonalna



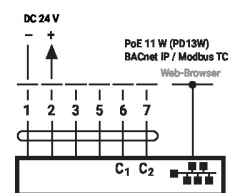
Kolory przewodów:

- 1 = czarny
- 2 = czerwony
- 3 = biały
- 5 = pomarańczowy
- 6 = różowy
- 7 = szary

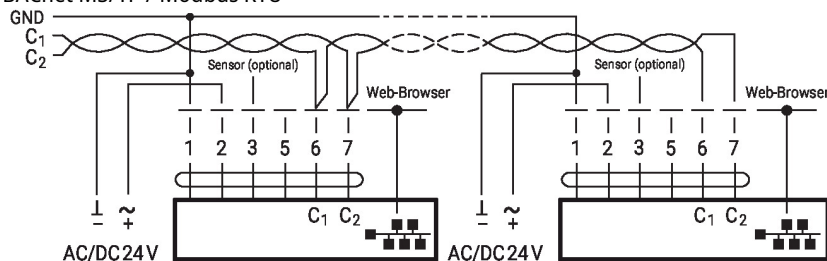
BACnet® IP / Modbus TCP



PoE z BACnet IP / Modbus TCP

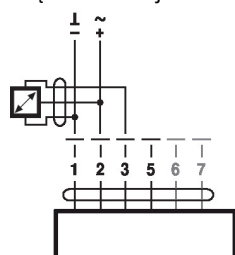


BACnet MS/TP / Modbus RTU

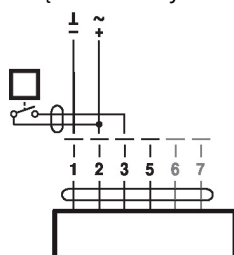


C₁ = D- = A
C₂ = D+ = B

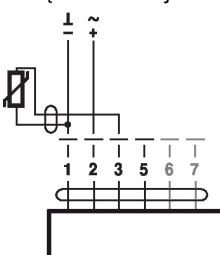
Połączenie z czujnikiem aktywnym



Połączenie z zestykiem



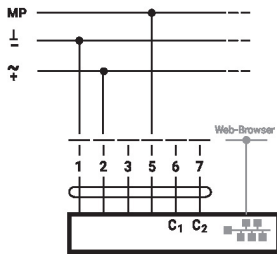
Połączenie z czujnikiem pasywnym



Funkcje

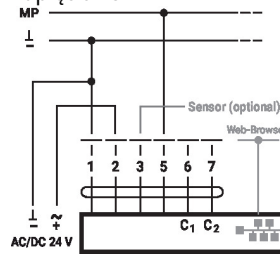
Funkcje przy specjalnych wartościach parametrów (konieczne parametryzowanie)

Szyna MP-Bus®, zasilanie poprzez przyłączy 3-przewodowe

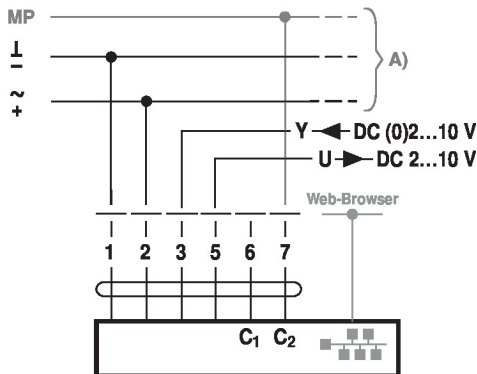


A) Dodatkowe węzły szyny MP (maks. 8)

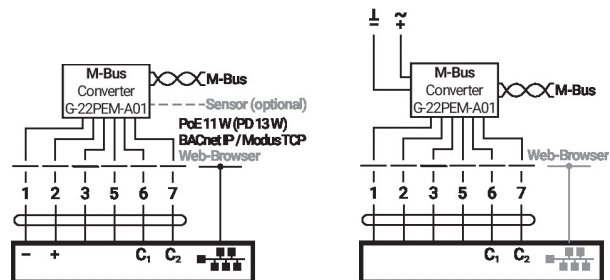
Szyna MP-Bus® poprzez przyłączy 2-przewodowe, lokalne zasilanie napięciowe



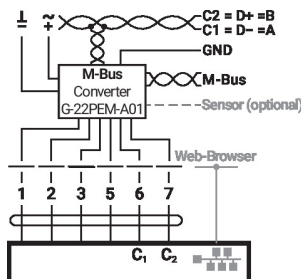
Szyna MP-Bus® z nastawą analogową (tryb hybrydowy)



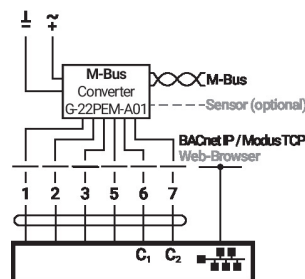
M-Bus równoległe do Modbus TCP M-Bus poprzez konwerter M-Bus lub BACnet IP z PoE



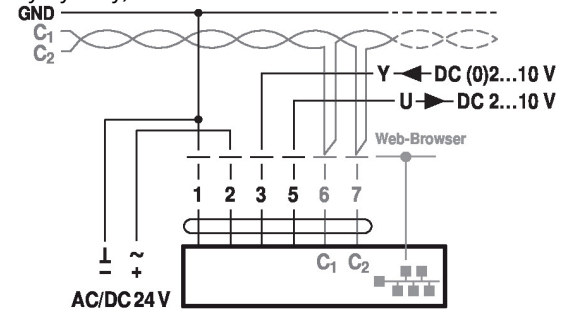
M-Bus równoległe do Modbus RTU lub BACnet MS/TP



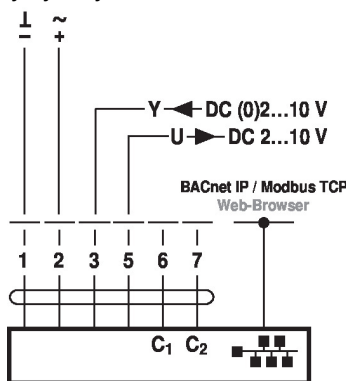
M-Bus równoległe do Modbus TCP lub BACnet IP



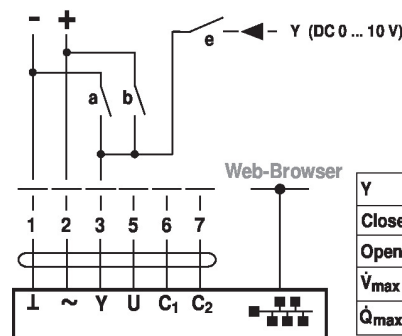
BACnet® MS/TP / Modbus RTU z nastawą analogową (tryb hybrydowy)



BACnet® IP / Modbus TCP z nastawą analogową (tryb hybrydowy)



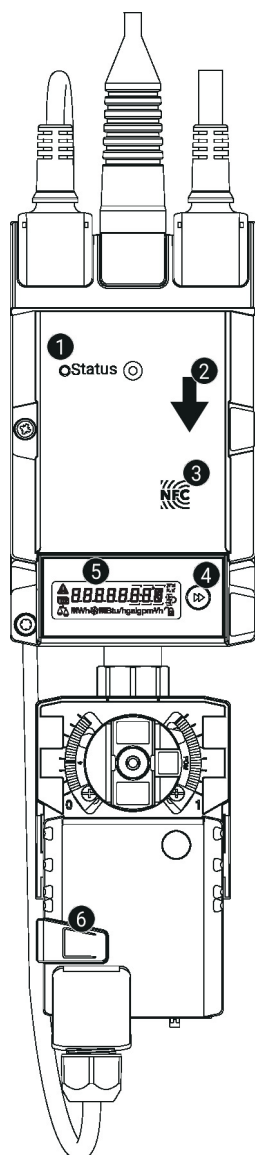
Przestawianie napięciem 24 V DC oraz ograniczenie z zestykami przekaźnika (ze sterowaniem konwencjonalnym lub hybrydowym)



	a	b	e	
Y	/	/	/	
Close	/	/	/	
Open	/	/	/	1)
V _{max}	/	/	/	2)
Q _{max}	/	/	/	3)

- 1) Regulacja położenia
- 2) Regulacja przepływu
- 3) Regulacja mocy

Elementy obsługowe oraz kontrolki


1 Zielona kontrolka LED

Wł.:	włączanie urządzenia
Miga:	praca (prawidłowe zasilanie)
Wył.:	brak zasilania

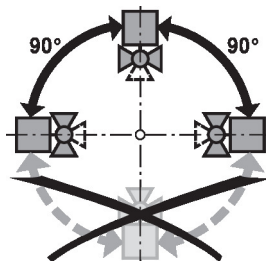
2 Kierunek przepływu
3 Interfejs NFC
4 Przycisk obsługowy
5 Wyświetlacz
6 Przycisk wysprzęglania przekładni

Naciśnięcie przycisku:	wysprzęglenie przekładni, zatrzymanie silnika, możliwość przestawiania ręcznego
Zwolnienie przycisku:	przekładnia załączona, siłownik powraca do standardowego trybu pracy

Wskazówki dotyczące montażu

Zalecane pozycje montażu

Zawór kulowy można montować w pozycji od pionowej do poziomej. Nie wolno montować zaworu kulowego w pozycji wiszącej, tzn. z osią skierowaną do dołu.


Pozycja montażu na rurociągu powrotnym

Zaleca się instalowanie na rurociągu powrotnym.

Wymogi dotyczące jakości wody

Jakość wody musi być zgodna z wymaganiami normy VDI 2035.

Zawory Belimo są elementami regulacyjnymi. W celu zapewnienia prawidłowej pracy oraz wydłużenia okresu eksploatacji, zawory muszą być zabezpieczone przed zanieczyszczeniem cząstkami stałymi (np. odpryskami po spawaniu). Zalecany jest montaż odpowiedniego filtra.

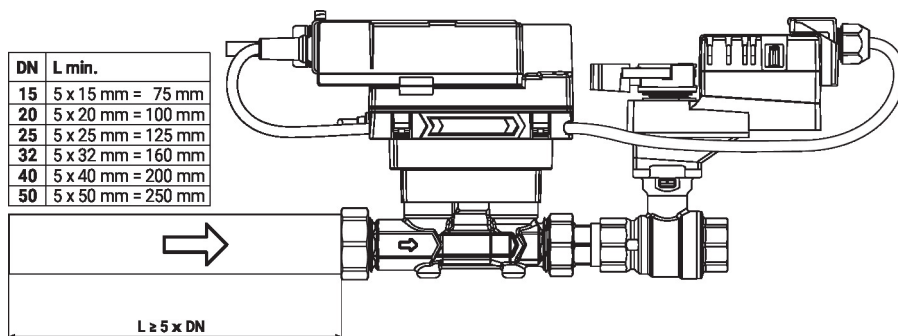
Serwisowanie Zawory kulowe, siłowniki obrotowe i czujniki są bezobsługowe. Przed przystąpieniem do jakichkolwiek prac serwisowych przy elemencie wykonawczym, trzeba odłączyć siłownik od zasilania elektrycznego (w razie potrzeby przez odłączenie kabla zasilającego). Ponadto, w odpowiednim odcinku rurociągu trzeba wyłączyć pompy, jak również zamknąć odpowiednie zawory odcinające (w razie potrzeby odczekać do ostygnięcia rurociągu oraz zrównać ciśnienie w systemie z ciśnieniem otoczenia). Systemu nie wolno ponownie uruchamiać, dopóki zawór kulowy i siłownik obrotowy nie zostaną prawidłowo zamontowane zgodnie z instrukcjami, a rurociąg nie zostanie napełniony przez przeszkolony personel.

Kierunek przepływu Kierunek przepływu musi być zgodny ze strzałką widoczną na obudowie, ponieważ w przeciwnym razie nie będzie wykonywany prawidłowy pomiar natężenia przepływu.

Czyszczenie rur Przed zainstalowaniem licznika energii termicznej (TEM) trzeba starannie przepłukać instalację w celu usunięcia zanieczyszczeń.

Zabezpieczenie przed naprężeniami Licznika energii termicznej (TEM) nie wolno poddawać nadmiernym naprężeniom powodowanym przez rury lub złączki.

Odcinek wlotowy W celu zapewnienia dokładności pomiaru zgodnej ze specyfikacją urządzenia, przed czujnikiem przepływu trzeba zainstalować odcinek wlotowy (zapewniający przepływ laminarny). Długość tego odcinka nie może być mniejsza niż $5 \times DN$.

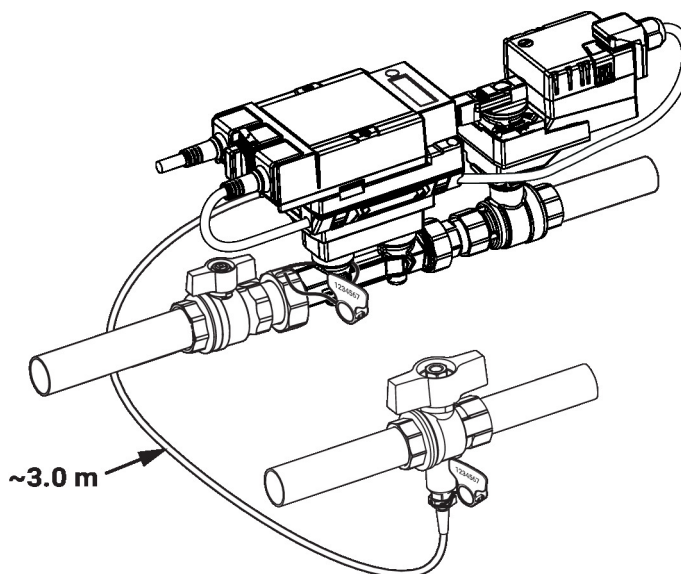


Montaż tulei zanurzeniowej oraz czujnika temperatury Zawór jest wyposażony w dwa czujniki temperatury z fabrycznie podłączonym kablem.

- T2: Ten czujnik jest instalowany w liczniku energii termicznej (TEM).
- T1: czujnik instalowany w miejscu użytkowania przed odbiornikiem (zawór na linii powrotnej) albo za odbiornikiem (zawór na linii zasilania).

Uwaga

Kabli między urządzeniem a czujnikami temperatury nie wolno ani skracać, ani przedłużać.



Instalacja dzielona Komplet zawór + siłownik można zamontować oddzielnie od licznika energii termicznej (TEM). Należy zwrócić uwagę na prawidłowy kierunek przepływu.

Uwagi ogólne

Minimalne ciśnienie różnicowe (spadek ciśnienia)

Minimalną różnicę ciśnień (spadek ciśnienia na zaworze) konieczną do uzyskania żądanego przepływu objętościowego V'_{max} można obliczyć na podstawie teoretycznej wartości k_{vs} (patrz przegląd typów) oraz wzoru podanego poniżej. Obliczona wartość zależy od wymaganego maksymalnego przepływu objętościowego V'_{max} . Większe różnice ciśnień są automatycznie kompensowane przez zawór.

Wzór

$$\Delta p_{min} = 100 \times \left(\frac{V'_{max}}{k_{vs \text{ theor.}}} \right)^2$$

Δp_{min} : kPa
 V'_{max} : m³/h
 $k_{vs \text{ theor.}}$: m³/h

 Przykład (DN 25 o żądanym maksymalnym natężeniu przepływu = 50% V'_{nom})

EV025R2+MID
 $k_{vs \text{ theor.}} = 8.1 \text{ m}^3/\text{h}$
 $V'_{nom} = 58.3 \text{ l}/\text{min}$
 $50\% * 58.3 \text{ l}/\text{min} = 29.15 \text{ l}/\text{min} = 1.75 \text{ m}^3/\text{h}$

$$\Delta p_{min} = 100 \times \left(\frac{V'_{max}}{k_{vs \text{ theor.}}} \right)^2 = 100 \times \left(\frac{1.75 \text{ m}^3/\text{h}}{8.1 \text{ m}^3/\text{h}} \right)^2 = 4.7 \text{ kPa}$$

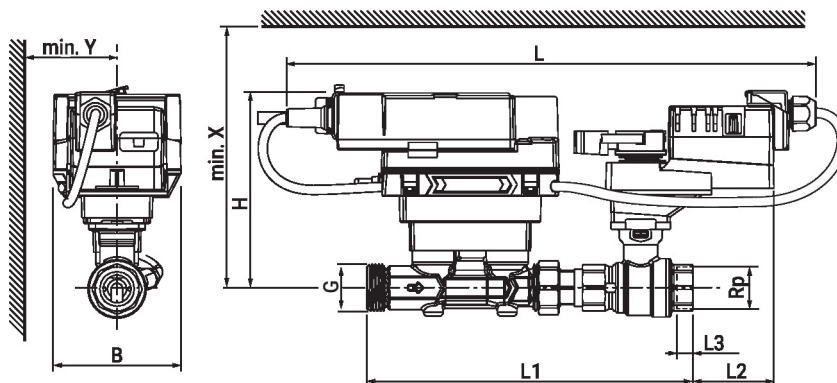
Zachowanie przy uszkodzeniu czujnika

W przypadku błędu czujnika przepływu, zawór Energy Valve przełączy się z regulacji mocy lub przepływu na regulację położenia (zostanie wyłączona funkcja delta T manager).

Gdy błąd nie będzie już sygnalizowany, zawór Energy Valve ponownie przełączy się na standardową regulację (zostanie włączona funkcja Delta-T-Manager).

Wymiary

Rysunki wymiarowe



Type	DN	Rp ["]	G ["]	L [mm]	L1 [mm]	L2 [mm]	L3 [mm]	B [mm]	H [mm]	X [mm]	Y [mm]	kg
EV015R2+MID	15	1/2	3/4	362	195	62	13	90	136	206	80	2.1
EV020R2+MID	20	3/4	1	374	230	57	14	90	137	207	80	2.8
EV025R2+MID	25	1	1 1/4	381	246	51	16	90	140	210	80	2.7
EV032R2+MID	32	1 1/4	1 1/2	398	267	50	19	90	143	213	80	4.0
EV040R2+MID	40	1 1/2	2	404	280	45	19	90	147	217	80	4.8
EV050R2+MID	50	2	2 1/2	421	294	49	22	90	152	222	80	5.2

Karta katalogowa licznika energii termicznej (TEM)

- Przegląd partnerów MP
- Połączenia przyrządów
- Informacje ogólne dla projektantów
- Instrukcje dotyczące serwera WWW
- Opis wartości Data-Pool
- Opis interfejsu BACnet
- Opis interfejsu Modbus
- Wprowadzenie do technologii szyny MP-Bus®

