

Siłownik obrotowy wraz z zestawem montażowym do najczęściej stosowanych zaworów mieszających przeznaczonych do instalacji grzewczych, wentylacyjnych i klimatyzacyjnych

- Moment obrotowy - silnik 10 Nm
- Napięcie znamionowe AC 230 V
- Sterowanie 3-punktowe
- z wbudowanym stykiem pomocniczym
- Czas ruchu - silnik 140 s


Dane techniczne

Dane elektryczne		
Napięcie znamionowe	AC 230 V	
Częstotliwość napięcia znamionowego	50/60 Hz	
Zakres roboczy	AC 198...264 V	
Pobór mocy - praca	3.5 W	
Moc znamionowa	3.5 VA	
Styk pomocniczy	1 x SPDT, 0...100%	
Obciążalność styku pomocniczego	6 A (2 A indukcyjny), AC 250 V (II, wzmocniona izolacja)	
Punkty przełączania styku pomocniczego	Nastawialny punkt przełączania 0...100%	
Przyłącze zasilania / sterowania	Kabel 1 m, 3 x 0.75 mm ²	
Przyłącze styku pomocniczego	Kabel 1 m, 3 x 0.75 mm ²	
Praca równoległa	Nie	

Dane funkcjonalne		
Moment obrotowy - silnik	10 Nm	
Kierunek ruchu - silnik	obrót w prawo	
Ręczne przestawianie	wysprężlenie przekładni tymczasowe i stałe pokrętkiem na obudowie	
Kąt obrotu	90°	
Czas ruchu - silnik	140 s / 90°	
Duty cycle value	75% (= czas aktywności 140 s / czas pracy 187 s)	
Poziom mocy akustycznej - silnik	37 dB(A)	
Wskaźnik położenia	Odwracalna płytką ze skalą	

Dane dotyczące bezpieczeństwa		
Klasa ochronności IEC/EN	II, Wzmocniona izolacja	
Kategoria ochronna styku pomocniczego IEC/EN	II, Wzmocniona izolacja	
Kategoria ochronna obudowy IEC/EN	IP40	
Kompatybilność elektromagnetyczna	Oznakowanie CE zgodnie z 2014/30/WE	
Dyrektywa dotycząca urządzeń niskonapięciowych	Oznakowanie CE zgodnie z 2014/35/UE	
Zasada działania	Type 1.B	
Odporność na impulsy napięciowe - zasilanie / sterowanie	4 kV	
Odporność na impulsy napięciowe - styk pomocniczy	4 kV	
Stopień zanieczyszczenia	3	
Temperatura otoczenia	0...50°C	
Temperatura przechowywania	-30...80°C	
Wilgotność otoczenia	Maks. 95% wilgotność wzgl., brak kondensacji	
Kategoria dokumentu	bezobsługowy	

Masa		
Masa	0.58 kg	

Kolory obudów	Pokrywa obudowy	pomarańczowy
	Podstawa obudowy	pomarańczowy

Uwagi dotyczące bezpieczeństwa


- Urządzenie jest przeznaczone do stosowania w stacjonarnych systemach grzewczych, wentylacyjnych i klimatyzacyjnych. Nie wolno go stosować w dziedzinach innych niż wymienione w dokumentacji, w szczególności nie może być stosowane w samolotach, ani innych środkach transportu powietrznego.
- Siłownik wymaga zabezpieczenia przed wilgocią. Nie nadaje się do zastosowań na zewnątrz budynków.
- Przy obliczaniu wymaganego momentu obrotowego trzeba stosować się do specyfikacji dostarczonej przez producenta zaworu mieszającego.
- Prace montażowe muszą być wykonywane przez osoby o odpowiednich uprawnieniach. Trzeba przestrzegać wszystkich mających zastosowanie norm i przepisów dotyczących instalowania i montażu.
- Prawidłowe działanie odciążenia kabla trzeba sprawdzić w obudowie siłownika.
- Po zakończeniu montażu instalator musi sprawdzić prawidłowość pracy siłownika.
- Użytkownik nie może ani wymieniać, ani naprawiać żadnych elementów urządzenia.
- Urządzenie zawiera elementy elektryczne i elektroniczne. Nie wolno go wyrzucać z odpadami komunalnymi. Ze zużytym lub uszkodzonym urządzeniem trzeba postępować zgodnie z obowiązującymi przepisami dotyczącymi utylizacji odpadów.
- Uwaga: napięcie sieciowe!

Cechy produktu

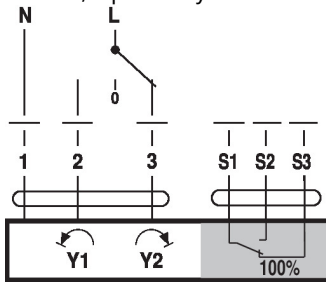
Zasada działania	Siłownik jest sterowany sygnałem 3-punktowym.
Łatwy montaż bezpośredni	Łatwy montaż bezpośredni przy użyciu jednej śruby. Dostarczany w zestawie, gwintowany kołek pełni też funkcję zabezpieczenia przed obracaniem. Pozycję montażu można dowolnie wybierać ze skokiem co 90°.
Przestawianie ręczne	Możliwe jest przestawianie ręczne przy użyciu dźwigni. Tymczasowe wysprzęglenie przekładni po wciśnięciu pokrętki. Trwałe wysprzęglenie po wciśnięciu i jednoczesnym obróceniu pokrętki w prawo o 90°.
Wysoka niezawodność działania	Siłownik wyłącza się automatycznie po dojściu do ogranicznika.

Akcesoria

Akcesoria mechaniczne	Opis	Typ
	Zestaw montażowy do zaworu mieszającego LK	MS-NRA
	Zestaw montażowy do zaworów mieszających Barberi	MS-NRB
	Zestaw montażowy do zaworów mieszających Honeywell/Centra DR..MA	MS-NRC
	Zestaw montażowy do zaworów mieszających Honeywell/Centra DRU..	MS-NRC1
	Zestaw montażowy do zaworów mieszających z okrągłym wałem 12 mm	MS-NRE
	Zestaw montażowy do zaworów mieszających Hora	MS-NRH
	Zestaw montażowy do zaworów mieszających Siemens/Landis&Stäfa VCI/VBG/VBF	MS-NRL
	Zestaw montażowy do zaworów mieszających Lazzari	MS-NRLA
	Zestaw montażowy do zaworów mieszających Lovato	MS-NRLO
	Zestaw montażowy do zaworów mieszających Satchwell MB	MS-NRS
	Zestaw montażowy do zaworów mieszających Satchwell MBF	MS-NRSF

Instalacja elektryczna


Uwaga: napięcie sieciowe!

Schematy połączeń
AC 230 V, 3-punktowy

Elementy obsługowe oraz kontrolki

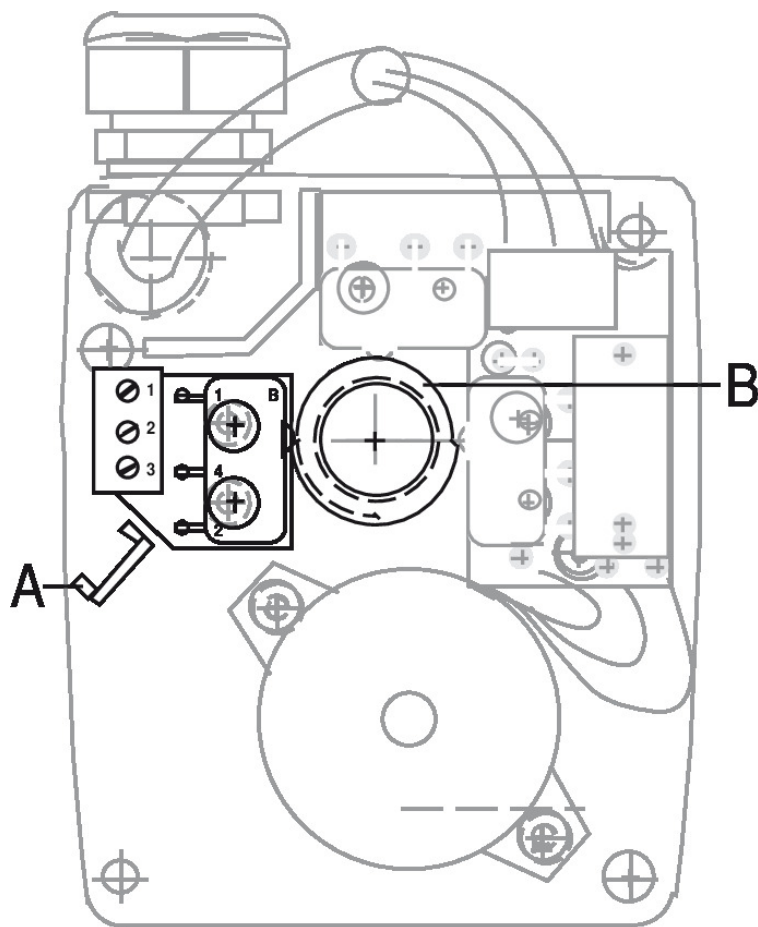
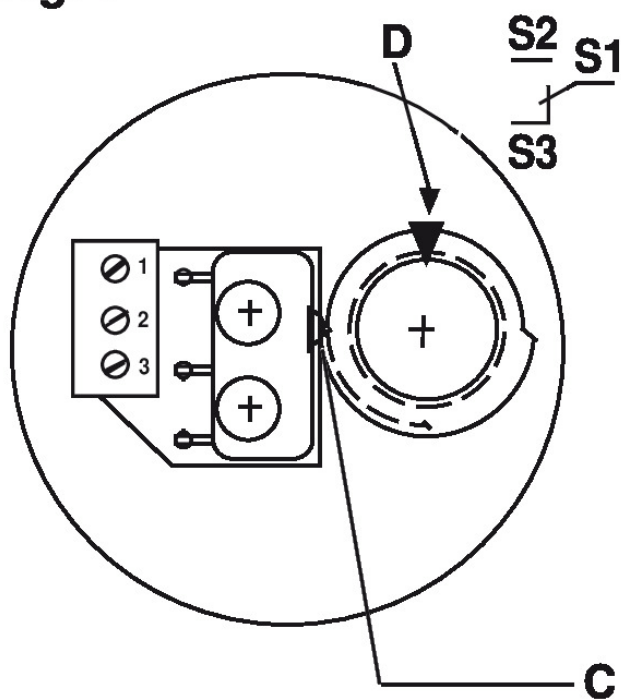


Fig. 1



Wymiary

Rysunki wymiarowe

